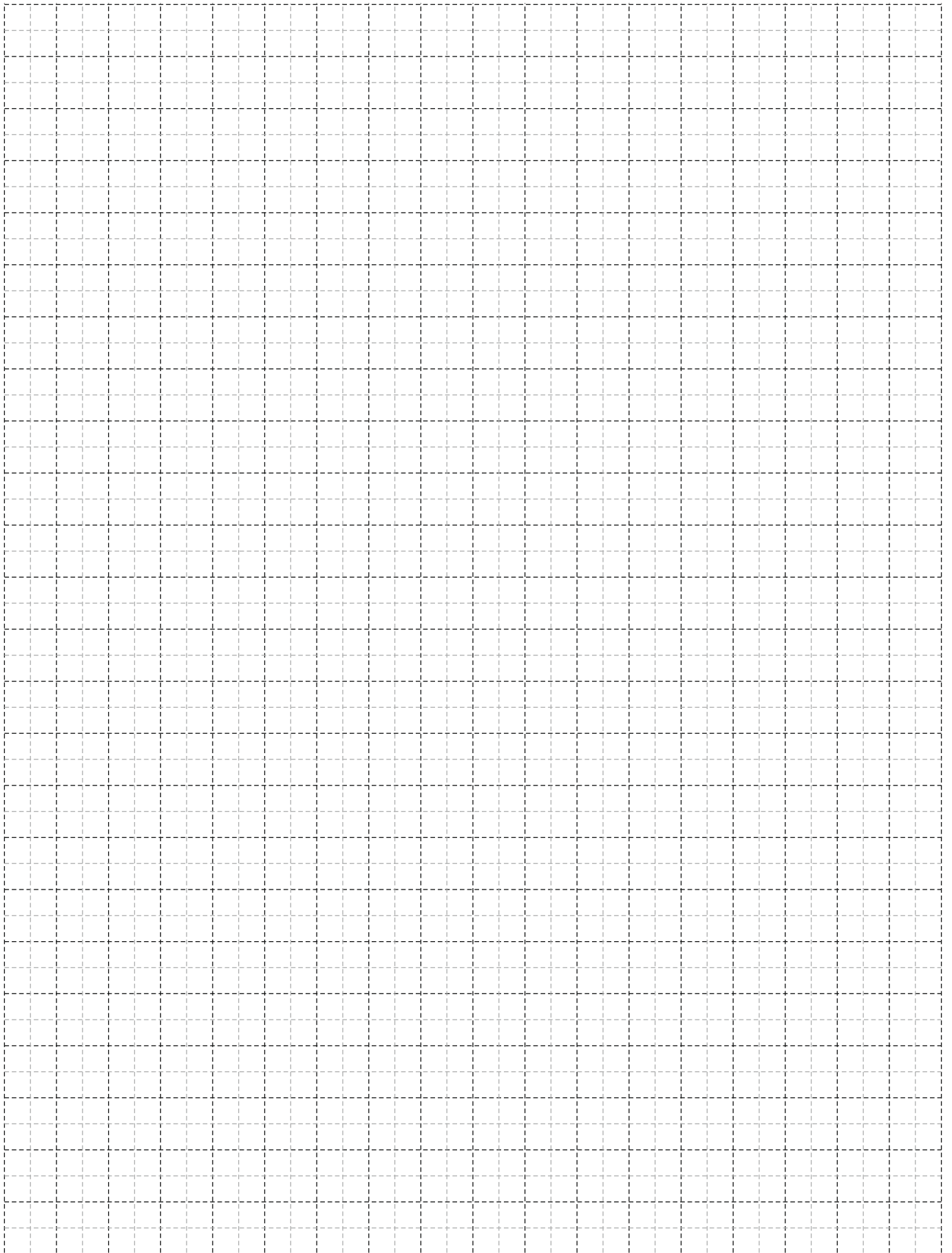


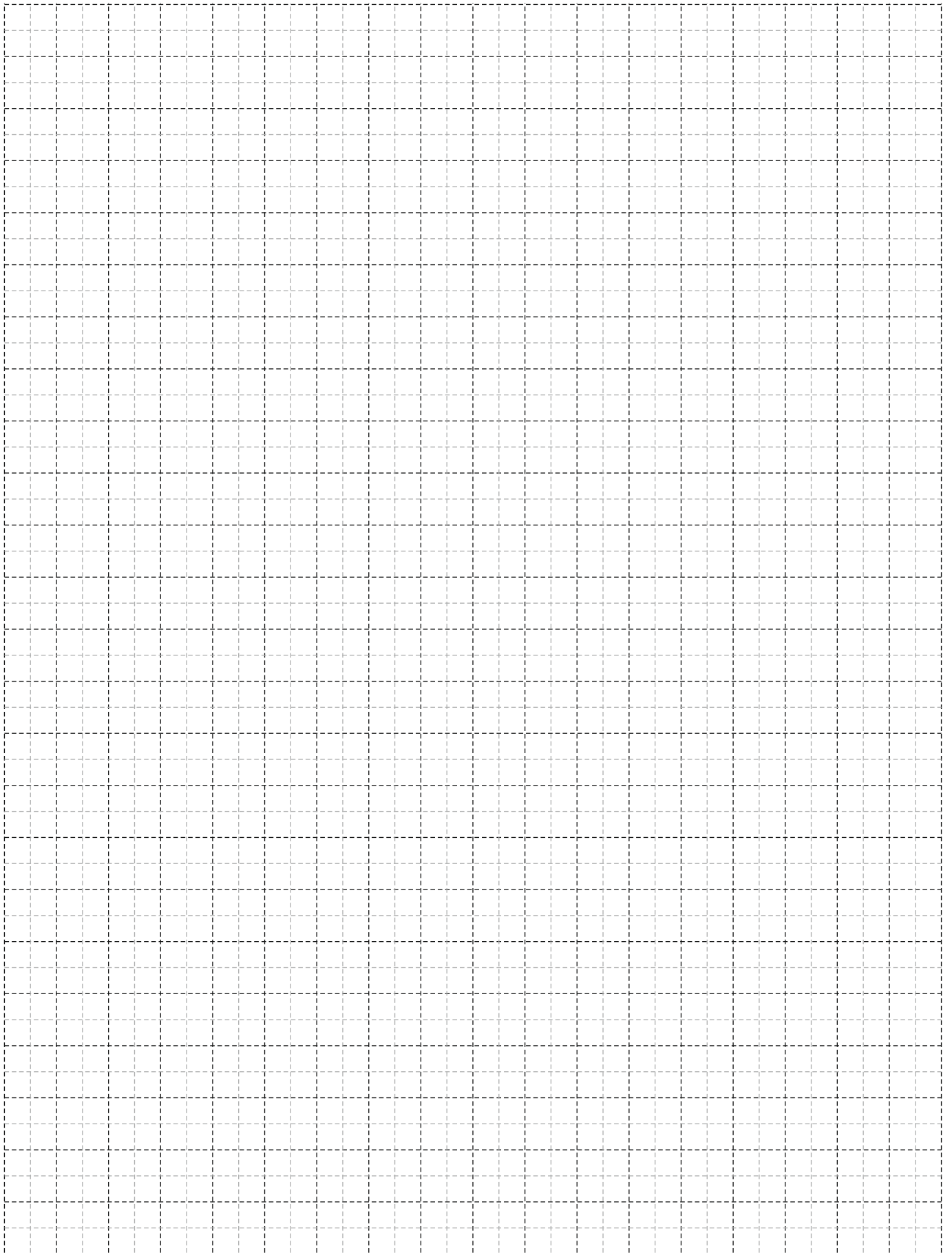
Alumil
Building excellence every day




 **SUPREME**
SF85



Technical Information Τεχνικές Πληροφορίες	5-10
Symbol Explanation Επεξήγηση Συμβόλων	11-12
Profile Index Ευρετήριο Προφίλ	13-14
Profiles 1:1 Προφίλ 1:1	15-30
Basic Typologies Βασικές Τυπολογίες	31-36
Sections Τομές	37-94
Sections Τομές Basic Typologies - Βασικές Τυπολογίες	37-82
Sections Τομές Structural	83-92
Sections Τομές Corner Typology - Γωνιακή τυπολογία	93-94
Sash dimension constraints Περιορισμοί διαστάσεων φύλλων	95-96
Glazings Υαλώσεις	97-100
Assembly for Accessories Συναρμολόγηση εξαρτημάτων	101-154
Accessories - Gaskets Εξαρτήματα - Ελαστικά	155-162
General Information Γενικές Πληροφορίες	163-168



A large, abstract graphic on the left side of the page, composed of several overlapping yellow and orange geometric shapes, including triangles and parallelograms, creating a dynamic, layered effect.

Technical Information
Τεχνικές Πληροφορίες

Basic characteristics | Βασικά χαρακτηριστικά
SUPREME SF85

SUPREME SF85 is an exceptional folding door system with minimal design, ideal for flawless high-end residential and commercial applications, as well as for heavy-duty constructions.

Extremely reduced sight lines and excellent minimal design

Very large dimensions in terms of height (up to 4.0m), vent width (up to 1.5m) and very large structure width.

Outstanding performance and extremely high thermal insulation for maximum energy savings

Enhanced safety and burglar protection due to quadruple locking latches and anti-lift roller hinges

Ultra-smooth and long-lasting operation

Το SUPREME SF85 είναι ένα εξαιρετικό σύστημα φυσούνας με minimal σχεδιασμό, ιδανικό για αψεγάδιαστη χρήση σε κατοικίες και εμπορικούς χώρους, καθώς για μεγάλες και βαριές κατασκευές.

Ελάχιστο ορατό αλουμίνιο και εξαιρετικός minimal σχεδιασμός

Πολύ μεγάλες διαστάσεις με ύψος έως 4.0m, πλάτος φύλλου έως 1.5m και πολύ μεγάλο συνολικό πλάτος κατασκευής

Εξαιρετική συνολικά απόδοση και ιδιαίτερα υψηλή θερμομόνωση για μέγιστη εξοικονόμηση ενέργειας

Υψηλά επίπεδα αντιδιαρρηκτικής προστασίας λόγω του 4πλού κλειδώματος ενδιάμεσων φύλλων

Άψογη και μακρόχρονη λειτουργία

Technical Information	
Sash width	85 mm
Sash to sash sight line	105 mm
Glazing	21-58 mm
Polyamides double	40 mm
Extra insulating fittings	Kooltherm insulation and PE insulation foam
Main gasket	Co-extruded foam EPDM
Panel locking	Quadruple latches
Maximum weight	200 Kg/vent

Τεχνικές πληροφορίες	
Πλάτος φύλλου	85 mm
Ορατό Πλάτος	105 mm
Πάχος υάλωσης	21-58 mm
Πλάτος πολυαμιδίου	40 mm
Πρόσθετα μονωτικά υλικά	Kooltherm και PE αφρώδες μονωτικό
Βασικό ελαστικό	Αφρώδες EPDM διπλής διέλθσης
Είδος Κλειδώματος	4πλό Κλειδωμα
Μέγιστο Βάρος φύλλου	200 Kg/φύλλο

Κράμα αλουμινίου Aluminum alloy	AlMgSi (EN AW 6060)
Σκληρότητα Hardness	12 Webster ή 70 HB minimum 12 Webster or 70 HB minimum
Ελάχιστο πάχος Βαφής (H/B) Minimum Powder Coating Thickness	75 μm minimum
Πάχος διατομών (min-max) Profile thickness (min-max)	1,5 - 3mm
Είδος θερμοδιακοπής Thermal-brake type	Μηχανική με παρεμβολή ειδικού τύπου πολυαμιδίου PA 6.6 GF25 Mechanical with PA 6.6 GF25 special type polyamide
Έλεγχος διαστάσεων διατομών Profile Geometry Control	Σύμφωνα με EN DIN 12020-2 EN DIN 12020-2 Compliant
Είδος στεγάνωσης Sealing	Περιμετρική Στεγάνωση EPDM και Αφρώδες EPDM διπλής διέλθσης

Σημείωση: Τα επίσημα πιστοποιητικά δοκιμής μπορούν να σταλούν κατόπιν αιτήσεως.
Note: Official test certificates may be sent upon request.

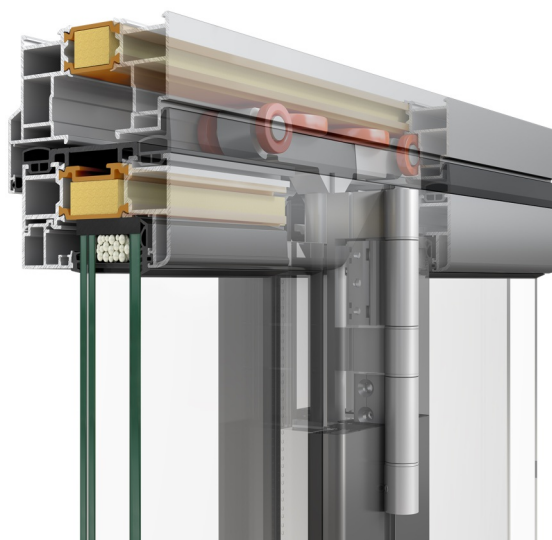
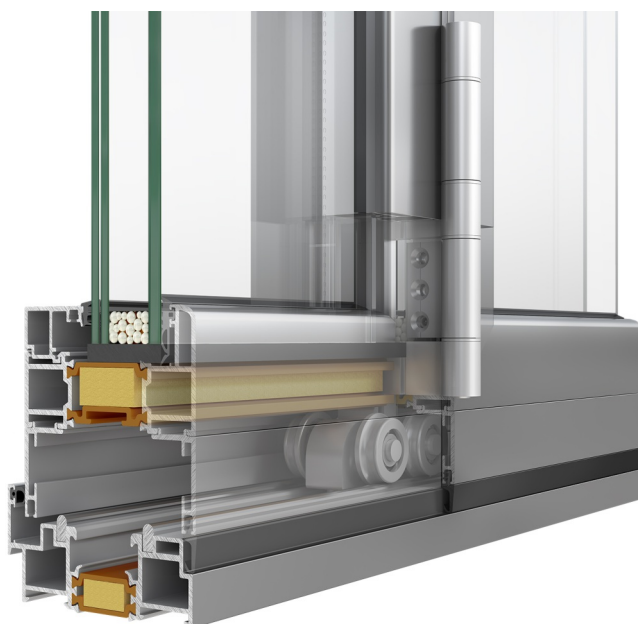
Technical Details - Τεχνικές Λεπτομέρειες

Special bottom roller-hinge

- Max weight 500Kg
- Anodised body, stainless steel rollers and rust protected bearings
- Allows very large dimensions
- Enables very easy installation and long-lasting flawless operation
- Anti-lift protection mechanism for burglar protection

Ειδικός Κάτω ραουλομεντεσές

- Μέγιστο βάρος 500Kg
- Ανοδιωμένο σώμα αλουμινίου, ανοξειδωτοι πείροι και ροδάκια, και ρουλεμάν με προστασία από σκουριά
- Υποστηρίζει τις μεγάλες διαστάσεις
- Επιτρέπει την εύκολη εγκατάσταση και τη μακρόχρονη λειτουργία
- Με μηχανισμό αντιδιαρρηκτικής προστασίας (anti-lift)



Special top roller-hinge

Though bottom-slide operation, the top roller-hinge, apart from guiding the vents:

- Contributes in lifting the vent thanks to a special spring mechanism
- Is quite long to prevent the vents from rotating during operation

Άνω ραουλομεντεσές

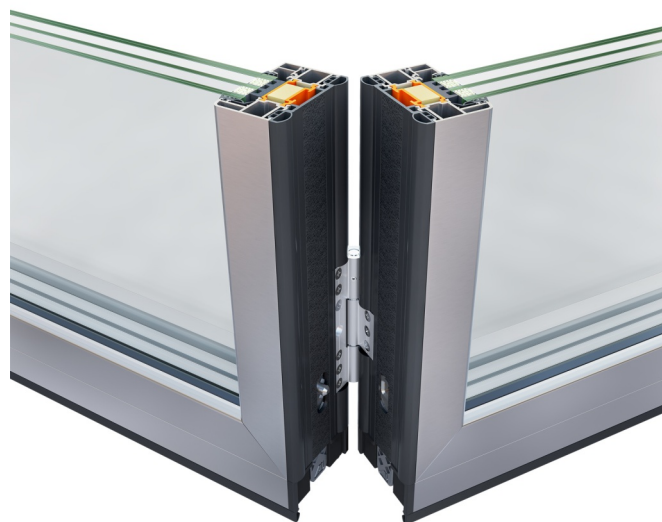
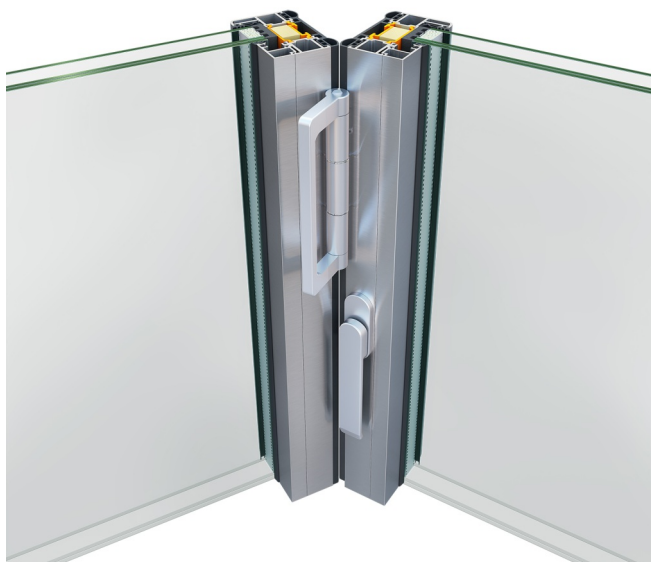
Παρά τη λειτουργία κάτω κύλισης, ο άνω ραουλομεντεσές, εκτός από την καθοδήγηση των φύλλων

- Συμβάλλει στην παραλαβή μέρους του βάρους του φύλλου χάρη σε ένα ειδικό μηχανισμό ελατηρίου
- Έχει μεγαλύτερου μήκους φορείο για να αποτρέπει την περιστροφή (μοχλικό) κατά τη λειτουργία

Technical information - Τεχνικές πληροφορίες

Fittings for easy handling

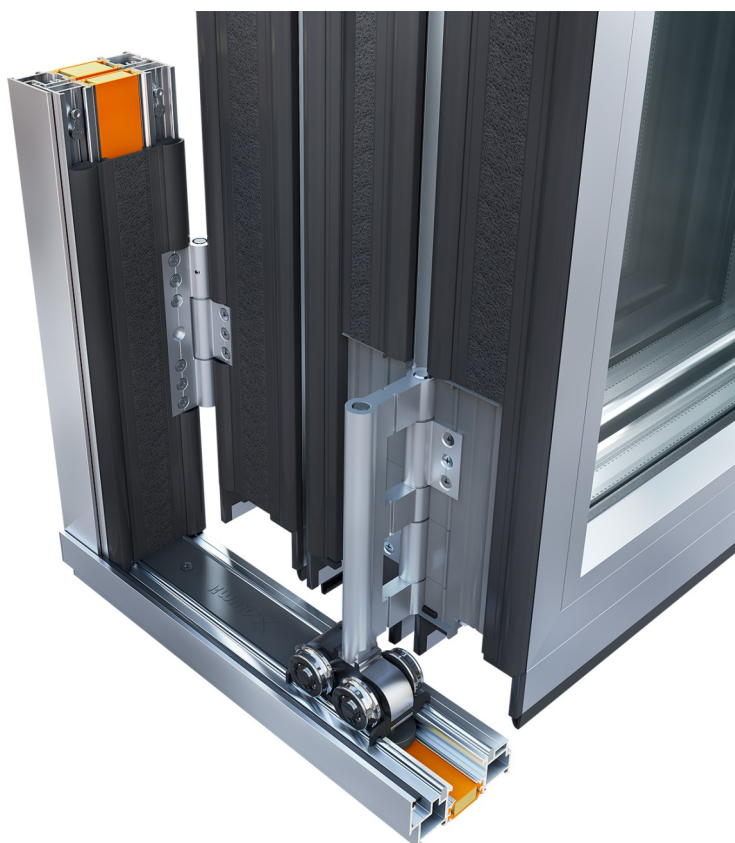
- Extremely efficient heavy-duty hinges: in most times, three (3) sets are enough for a pair of vents
 - Pull-handle attached on the integrated hinge
 - Special ALUMIL design handle for the intermediate vents
 - ALUMIL design door handle
- Μεντεσέδες βαρέως τύπου με τρεις (3) ανά φύλλο να κρίνονται επαρκείς στις περισσότερες των περιπτώσεων
 - Χειρολαβή ενσωματωμένη στον ενδιάμεσο μεντεσέ
 - Ειδική λαβή κλειδώματος ενδιάμεσων φύλλων αποκλειστικού σχεδιασμού ALUMIL
 - Λαβή πόρτας αποκλειστικού σχεδιασμού ALUMIL



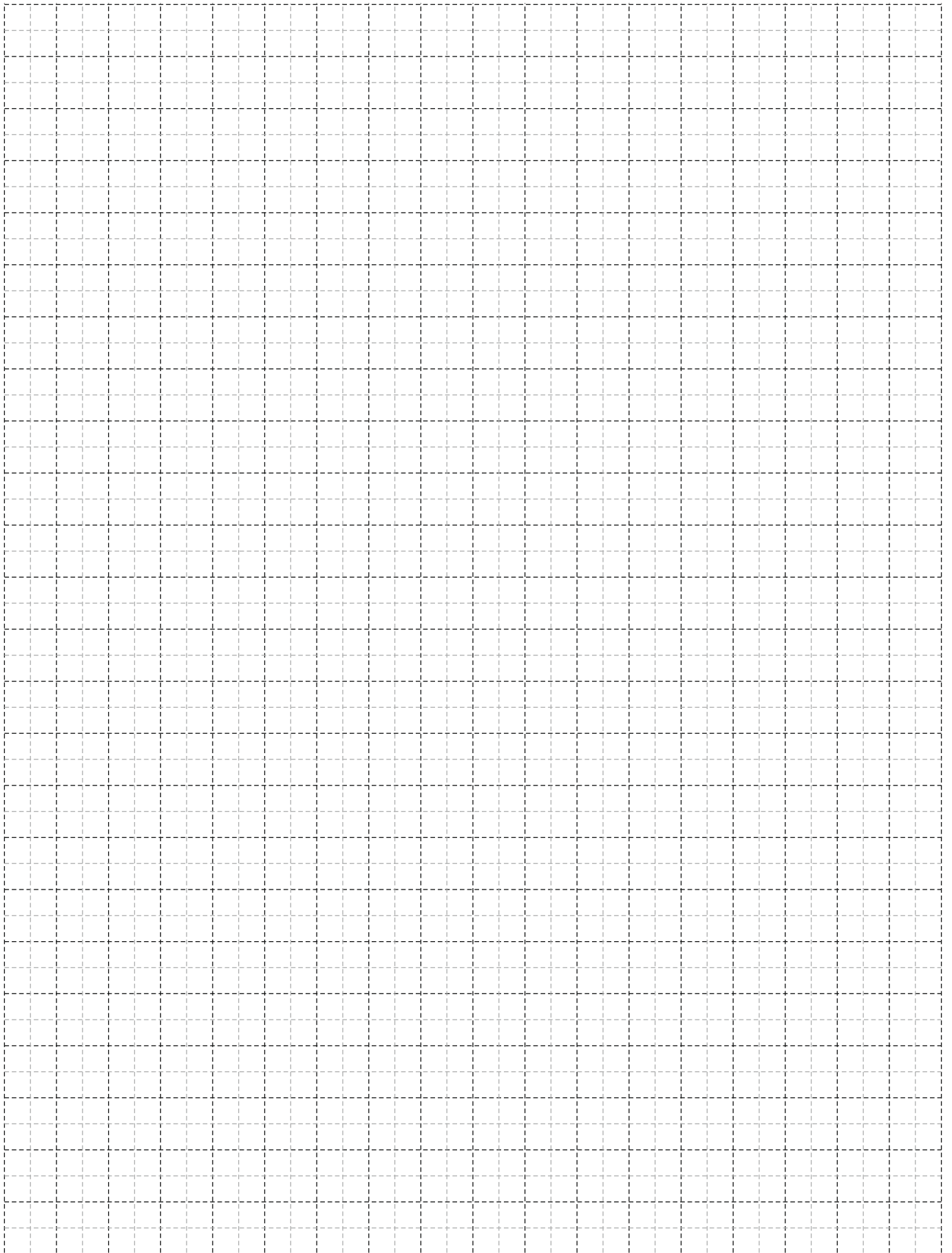
- Intermediate vents locking with special quadruple locking latches made of glass reinforced polyamide
- One single co-extruded gasket made of EPDM and foam for best sealing
- Double set of glass reinforced polyamides 40mm
- Kooltherm insulation bars and PE insulation foam for enhanced thermal insulation

- Ειδικός τετραπλός σύρτης από υαλοενισχυμένο πολυαμίδιο για το κλείδωμα των ενδιάμεσων φύλλων
- Ενιαίο ελαστικό διπλής διέλασης (EPDM, αφρός) για το καλύτερο σφράγισμα των φύλλων
- Διπλό σετ υαλοενισχυμένων πολυαμιδίων 40mm
- Ενίσχυση θερμομόνωσης με ειδικές μπάρες Kooltherm και αφρό PE

- Special fittings for the easy adjustment of the double profile frame
 - Selection from solid or hollow inox guide rails
 - Optimal sealing around the roller-hinges thanks to special rubber fitting
 - Special cap for the milled part of the guide
 - Rubber fitting to cover the guide rail beneath the door
-
- Ειδικά εξαρτήματα για την εύκολη ρύθμιση των δύο προφίλ της κάσας
 - Διπλές ράγες οδήγησης, συμπαγείς ή κοίλες, κατασκευασμένες από ανοξείδωτο χάλυβα
 - Στεγανοποιητικά ελαστικά γύρω από τους μεντεσέδες
 - Κάλυμμα του ανοίγματος για την εισαγωγή των ραουλομεντεσέδων κατά την τοποθέτηση των φύλλων, το οποίο λειτουργεί και ως συγκρατητής
 - Ελαστικό επικάλυψης του κάτω οδηγού ακριβώς κάτω από την ανοιγόμενη πόρτα




Air permeability EN12207:2016-12	CLASS 4
Watertightness EN12208:1999-11	CLASS 7A
Resistance to windload EN 12210:2016-03	CLASS C3/B3
Burglar resistance EN 1627-1630	RC2
Burglar resistance PAS24 (UK)	Compliant
Thermal insulation EN 10077-2	Uf from 1.5 W/m²K



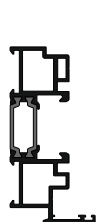
A large, abstract graphic on the left side of the page, composed of several overlapping yellow and orange geometric shapes, including triangles and rectangles, creating a dynamic, layered effect.

Symbol Explanation
Επεξήγηση Συμβόλων

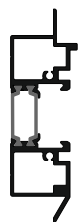
= Γωνία επιπεδότητας	= Ρυθμιζόμενος σύνδεσμος τραβέρσας	= Στιγμιαία κόλλα
= Γωνία σύνδεσης πρεσαριστή	= Πλάκα ενίσχυσης για γωνίες	= Μονωτική ταινία
= Γωνία σύνδεσης καρφωτή	= Πλάκα ενίσχυσης σύνδεσης "T"	= Μέγιστο πλάτος
= Γωνία σύνδεσης κουμπωτή χυτή	= Ειδικό	= Μέγιστο ύψος
= Γωνία σύνδεσης κουμπωτή αλουμινίου	= Προφίλι ενίσχυσης και πυρήνα	= Εξωτερική περίμετρος
= Γωνία σύνδεσης βιδωτή	= Τάπα	= Κύρια περίμετρος
= Γωνία σύνδεσης με υποδοχή για βίδα	= Kooltherm	= Ροπή αδρανείας x-x
= Γωνία για πηχάκι	= Πριόνι	= Ροπή αδρανείας γ-γ
= Γωνία σύνδεσης ρυθμιζόμενη	= Κονδύλι	= Βάρος
= Σύνδεσμος τανυ χυτός	= Ματσόλα από καουτσούκ	= Προφίλι
= Σύνδεσμος τανυ αλουμινίου	= Οδηγός διάτρησης	= Αριθμός σελίδας
= Σύνδεσμος τραβέρσας	= Πρεσάκι	* = Δεν υπάρχει απόθεμα
= Γέφυρα τακαρίσματος	= Μονωτικό υλικό	
= Alignment corner	= Adjustable transom-mullion cleat	= Instant glue
= Crimp cleat	= Reinforcing plate for corners	= Sealing tape
= Nail cleat	= Reinforcing plate for joints	= Width
= Cast spring cleat	= Special	= Height
= Aluminium spring cleat	= Couple Cleat	= External perimeter
= Screw spring cleat	= End cap	= Primary perimeter
= Crimp cleat pre-tapped	= Kooltherm	= Moment of inertia x-x
= Glazing holder corner	= Saw	= Moment of inertia γ-γ
= Corner cleat, adjustable	= Milling bit	= Weight
= Cast transom-mullion cleat	= Rubber mallet	= Profile
= Aluminium transom-mullion cleat	= Drill jig	= Page number
= Transom-mullion cleat	= Punch press	* = Not a stock item
= Setting block	= Sealant	

A large, abstract graphic on the left side of the page, composed of several overlapping diagonal bands in shades of yellow and orange, extending from the top-left towards the bottom-right.

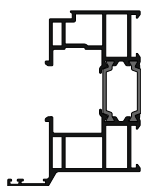
Profile Index
Ευρετήριο Προφίλ

Frames - Κάσες


S85000



S85024



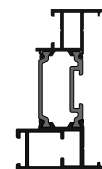
S85005



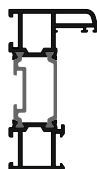
S85022



S85014



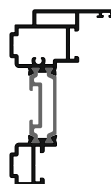
S85028

Sashes - Φυλλο


S85010



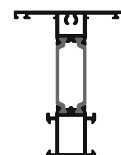
S85036

Adjoining Profiles - Μπινιά


S85015



S85040

T-Profile - Ταρ


S85020

Additional Profiles - Πρόσθετα προφίλ


S85035



S85026



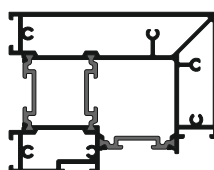
S85030



S85034



S85032

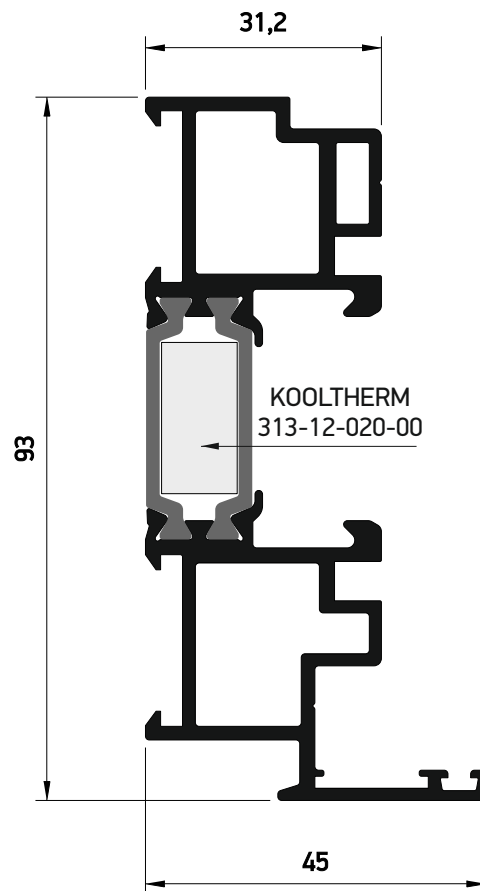
Corner Profile - Γωνιακό προφίλ


S85042

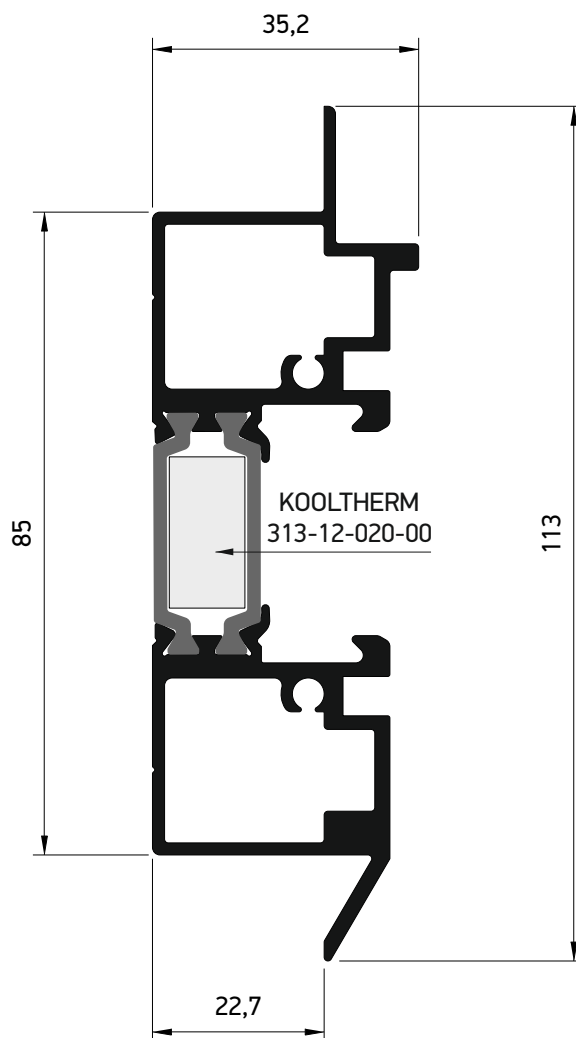
A large, abstract graphic on the left side of the page, composed of several overlapping diagonal bands in various shades of yellow and orange, extending from the top-left towards the bottom-right.

Profiles 1:1

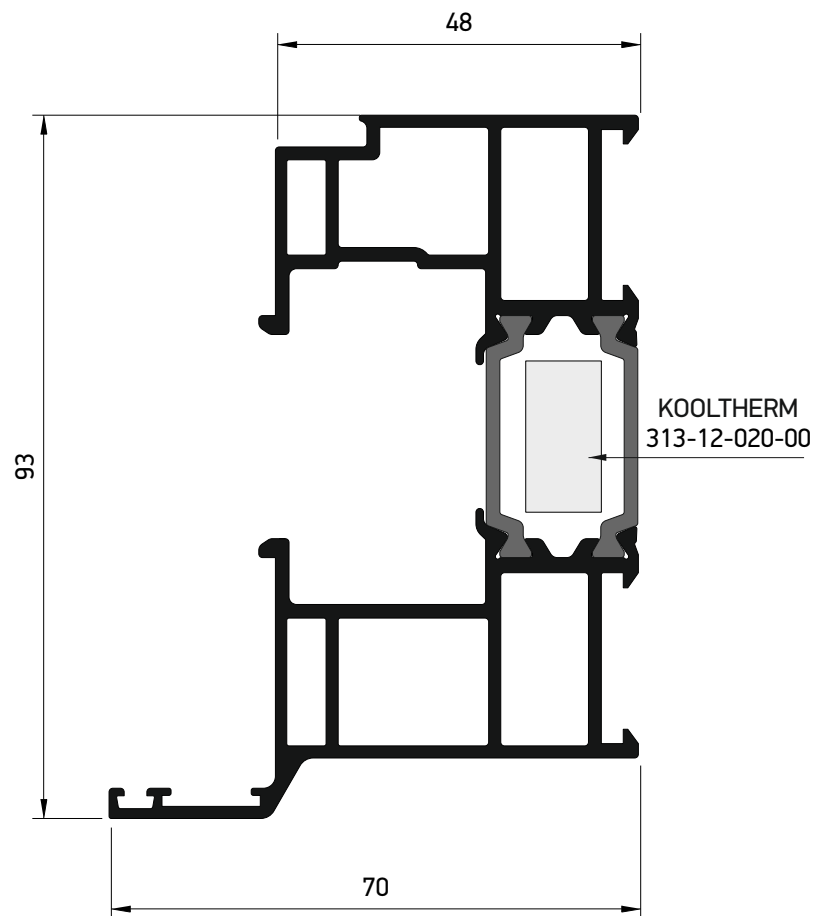
Προφίλ 1:1



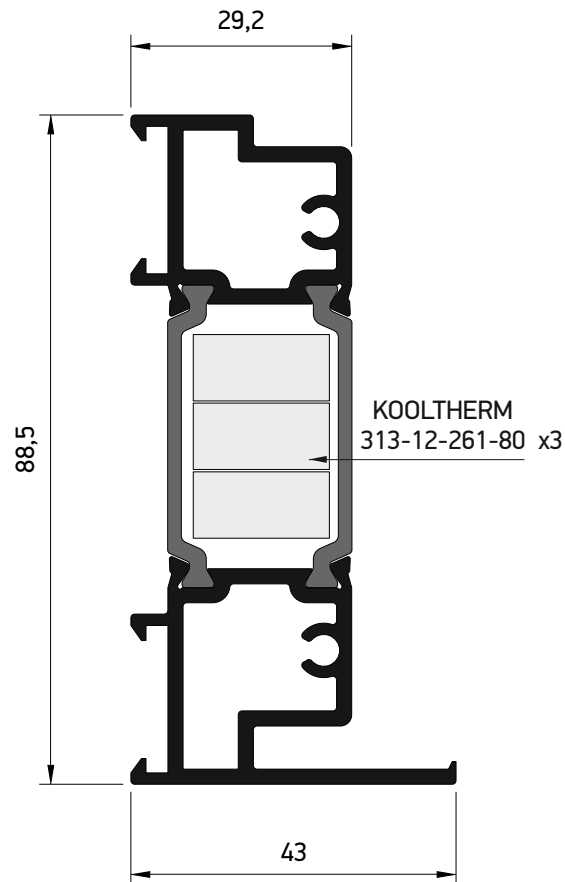
S85000	
BOTTOM FOLDING DOOR FRAME PROFILE ΚΑΤΩ ΚΑΣΑ ΦΥΣΟΥΝΑΣ	
External perimeter Εξωτερική περίμετρος	429.2 mm
Primary perimeter Κύρια περίμετρος	96.9 mm
Moment of inertia x-x Ροπή αδρανείας x-x	59.27cm ⁴
Moment of inertia y-y Ροπή αδρανείας y-y	8.53 cm ⁴
Stainless steel rail Ανοξείδωτος οδηγός	660-00-613-00
Pair connection caps Ζεύγος Τάπες Σύνδεσης	310-85-008-13
Kooltherm	313-12-020-00



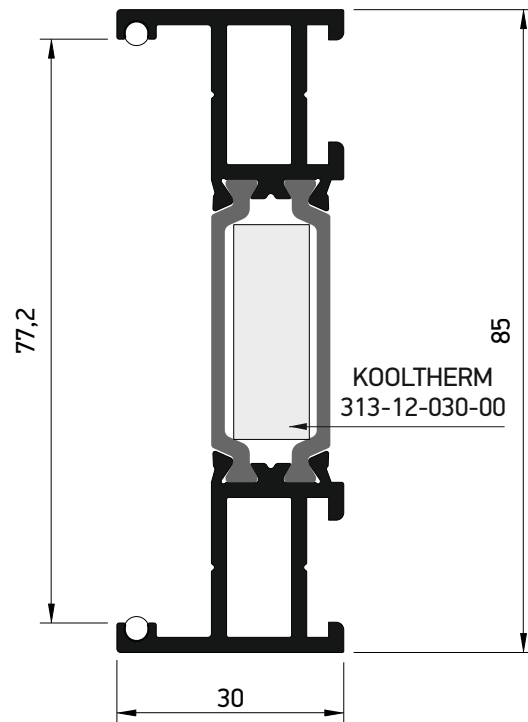
S85024	
FOLDING DOOR FLUSH SILL PROFILE ΧΩΝΕΥΤΟ ΚΑΤΩΚΑΣΙ ΦΥΣΟΥΝΑΣ	
External perimeter Εξωτερική περίμετρος	380.4 mm
Primary perimeter Κύρια περίμετρος	100 mm
Moment of inertia x-x Ροπή αδρανείας x-x	60.71cm ⁴
Moment of inertia y-y Ροπή αδρανείας y-y	9.14 cm ⁴
Stainless steel rail Ανοξείδωτος οδηγός	660-00-613-00
Pair Bottom Sealing caps Ζεύγος Τάπες Στεγάνωσης	310-85-024-03
Kooltherm	313-12-020-00



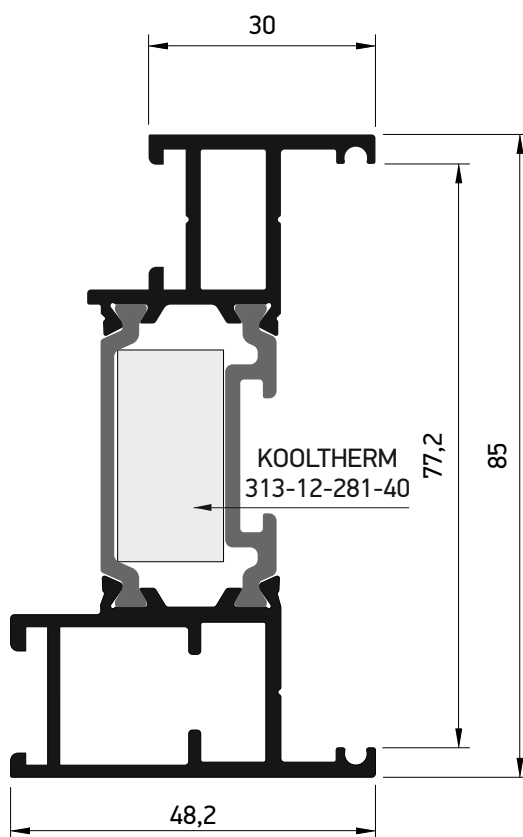
S85005	
UPPER FOLDING DOOR FRAME PROFILE ΑΝΩ ΚΑΣΑ ΦΥΣΟΥΝΑΣ	
External perimeter Εξωτερική περίμετρος	470.6 mm
Primary perimeter Κύρια περίμετρος	128.4 mm
Moment of inertia x-x Ροπή αδρανείας x-x	86.1cm ⁴
Moment of inertia y-y Ροπή αδρανείας y-y	28.23 cm ⁴
Kooltherm	313-12-020-00



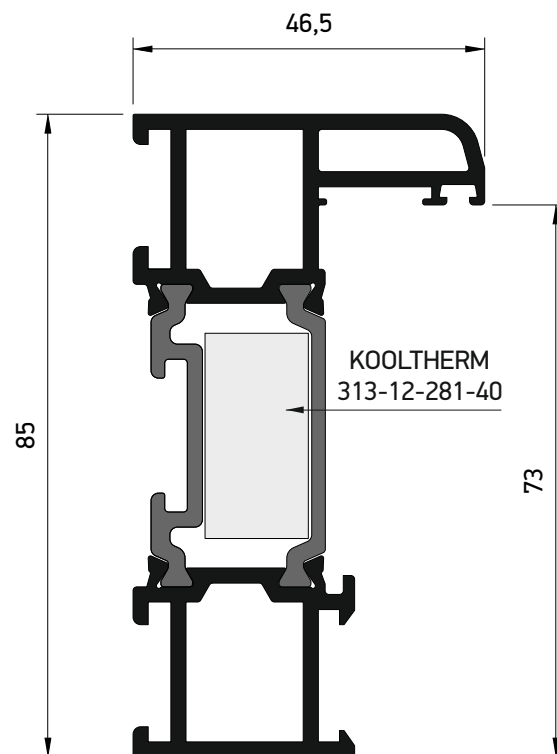
S85022	
FOLDING DOOR JAMB PROFILE ΠΛΑΪΝΗ ΚΑΣΑ ΦΥΣΟΥΝΑΣ	
External perimeter Εξωτερική περίμετρος	289.7 mm
Primary perimeter Κύρια περίμετρος	78.7 mm
Moment of inertia x-x Ροπή αδρανείας x-x	44.97 cm ⁴
Moment of inertia y-y Ροπή αδρανείας y-y	5.98 cm ⁴
Pair Upper connection caps Ζεύγος Ανω Τάπες Σύνδεσης	310-850-08-03
Pair Bottom connection caps Ζεύγος Κάτω Τάπες Σύνδεσης	310-850-08-13
Kooltherm	313-12-261-80 x3



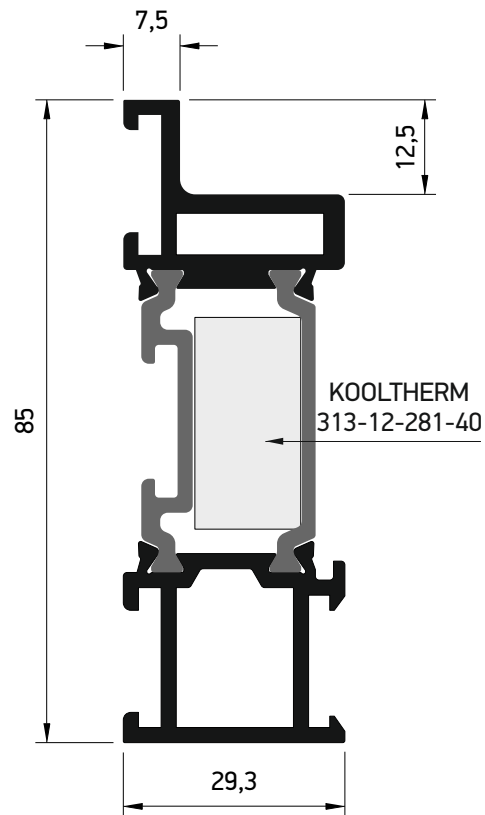
S85014	
FOLDING DOOR SIDE ADJUSTER PROFILE ΡΥΘΜΙΣΤΗΣ ΠΛΑΤΟΥΣ ΦΥΣΟΥΝΑΣ	
External perimeter Εξωτερική περίμετρος	328 mm
Primary perimeter Κύρια περίμετρος	66.4 mm
Moment of inertia x-x Ροπή αδρανείας x-x	46.43 cm ⁴
Moment of inertia y-y Ροπή αδρανείας y-y	3 cm ⁴
Side Width adjuster Τάκος ρύθμισης πλάτους	424-85-014-00
Kooltherm	313-12-030-00



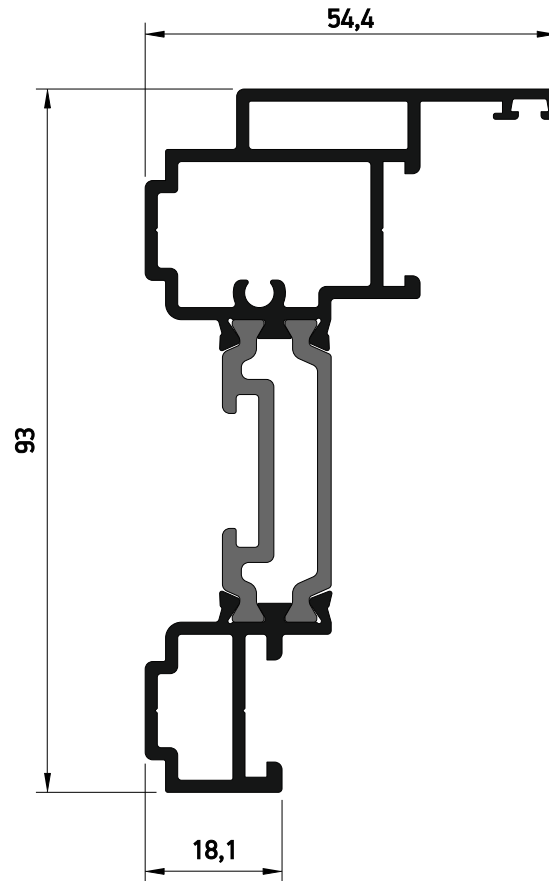
S85028	
DOOR SIDE ADJUSTER FOLDING DOOR FRAME PROFILE ΡΥΘΜΙΣΤΗΣ-ΜΠΙΝΙ ΠΟΡΤΑΣ ΚΑΣΑΣ ΦΥΣΟΥΝΑΣ	
External perimeter Εξωτερική περίμετρος	364.1 mm
Primary perimeter Κύρια περίμετρος	78.2 mm
Moment of inertia x-x Ροπή αδρανείας x-x	54.37cm ⁴
Moment of inertia y-y Ροπή αδρανείας y-y	8.7 cm ⁴
Side Width adjuster Τάκος ρύθμισης πλάτους	424-85-014-00
Kooltherm	313-12-281-40



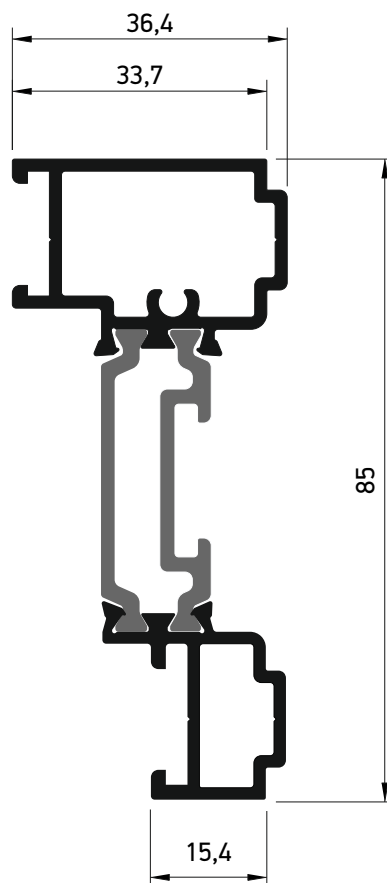
S85010	
FOLDING DOOR SASH PROFILE ΦΥΛΛΟ ΦΥΣΟΥΝΑΣ	
External perimeter Εξωτερική περίμετρος	371.7 mm
Primary perimeter Κύρια περίμετρος	92.8 mm
Moment of inertia x-x Ροπή αδρανείας x-x	58.43cm ⁴
Moment of inertia y-y Ροπή αδρανείας y-y	10.14 cm ⁴
Double crimp or Pinned corner cleat	113-15-180-00 Έξω - Outer
Γωνία πρεσσαρ. καρφωτή	113-15-180-00 Μέσα - Inner
Glazing Bridge Γέφυρα Τακαρ. Υάλωσης	290-85-010-03
Kooltherm	313-12-281-40



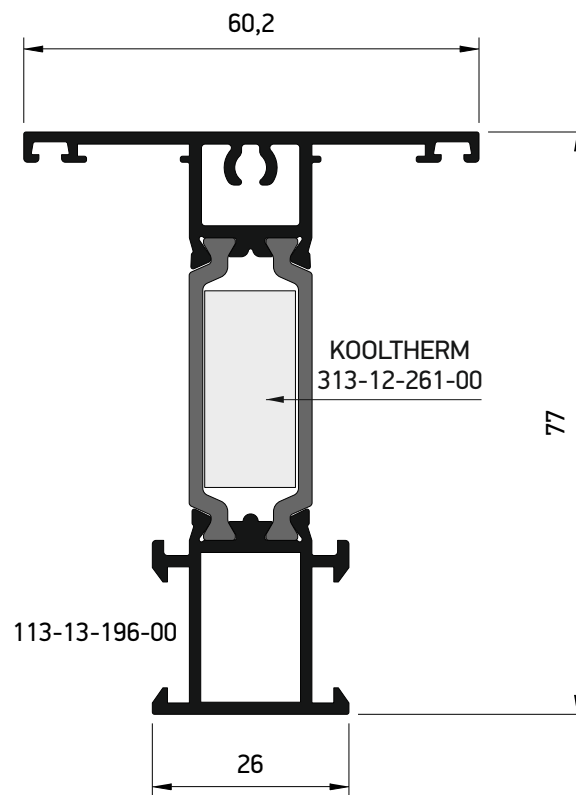
S85036	
FOLDING DOOR SEMI-STRUCTURAL SASH PROFILE ΥΑΛΟ-ΦΥΛΛΟ ΦΥΣΟΥΝΑΣ	
External perimeter Εξωτερική περίμετρος	311.2 mm
Primary perimeter Κύρια περίμετρος	41.4 mm
Moment of inertia x-x Ροπή αδρανείας x-x	43.38cm ⁴
Moment of inertia y-y Ροπή αδρανείας y-y	5.61 cm ⁴
Double crimp or Pinned corner cleat	113-19-054-00 Έξω - Outer
Γωνία πρεσσαρ. καρφωτή	113-15-180-00 Μέσα - Inner
Kooltherm	313-12-281-40



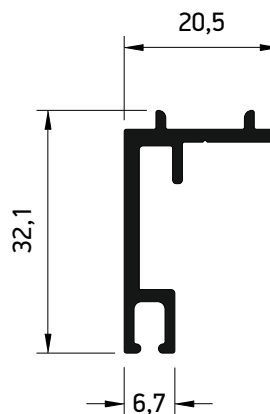
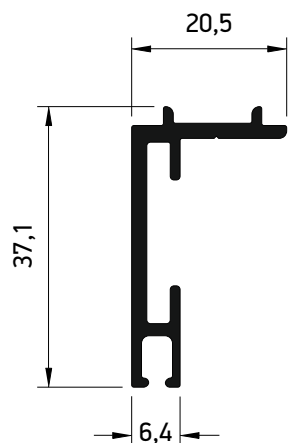
S85015	
FOLDING DOOR REVERSING PROFILE ΜΠΙΝΙ ΦΥΣΟΥΝΑΣ	
External perimeter Εξωτερική περίμετρος	392.7 mm
Primary perimeter Κύρια περίμετρος	80.55 mm
Moment of inertia x-x Ροπή αδρανείας x-x	55.99 cm ⁴
Moment of inertia y-y Ροπή αδρανείας y-y	8.37 cm ⁴
Pair of Caps Ζεύγος Τάπες	300-85-015-03



S85040	
ADJOINING SASH PROFILE FOR 2-PLY TYPOLOGIES ΠΡΟΣΘΕΤΟ ΦΥΛΛΟΥ ΦΥΣΟΥΝΑΣ ΓΙΑ ΖΥΓΗ ΤΥΠΟΛΟΓΙΑ	
External perimeter Εξωτερική περίμετρος	141.2mm
Primary perimeter Κύρια περίμετρος	29.6 mm
Moment of inertia x-x Ροπή αδρανείας x-x	1.23 cm ⁴
Moment of inertia y-y Ροπή αδρανείας y-y	0.35 cm ⁴

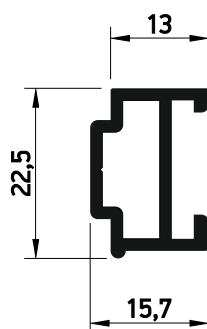


S85020	
FOLDING DOOR FLUSH SILL PROFILE ΧΩΝΕΥΤΟ ΚΑΤΩΚΑΣΙ ΦΥΣΟΥΝΑΣ	
External perimeter Εξωτερική περίμετρος	389.4 mm
Primary perimeter Κύρια περίμετρος	93.4 mm
Moment of inertia x-x Ροπή αδρανείας x-x	38.73 cm ⁴
Moment of inertia y-y Ροπή αδρανείας y-y	5.98 cm ⁴
Tee Connector Σύνδεσμος Ταυ	160-77-130-00 Μέσα - Inner
Kooltherm	313-12-261-00

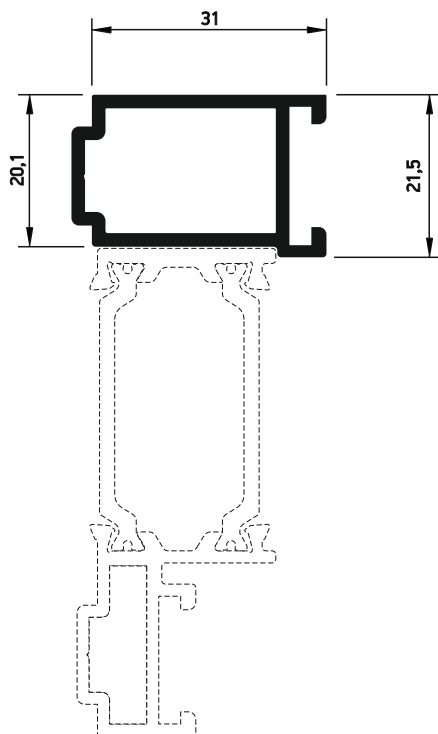


S85035	
FOLDING DOOR BOTTOM PROFILE ΠΡΟΣΘΕΤΟ ΡΑΟΥΛΩΝ ΦΥΣΟΥΝΑΣ	
External perimeter Εξωτερική περίμετρος	159.3 mm
Primary perimeter Κύρια περίμετρος	34.9 mm
Moment of inertia x-x Ροπή αδρανείας x-x	1.90 cm ⁴
Moment of inertia y-y Ροπή αδρανείας y-y	0.37cm ⁴

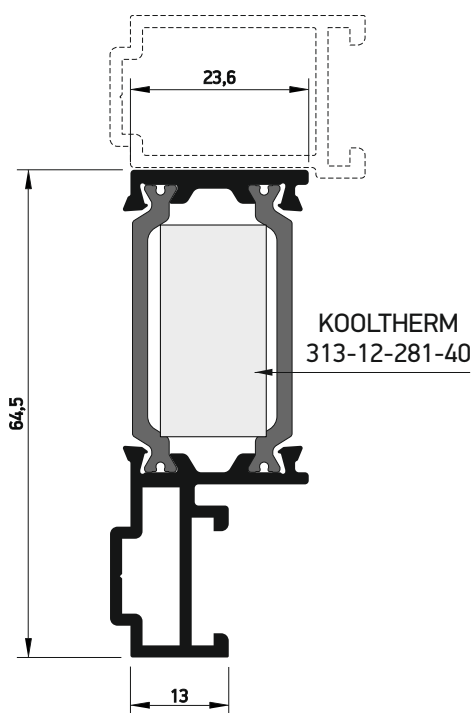
S85026	
LOW THRESHOLD FOLDING DOOR BOTTOM PROFILE ΠΡΟΣΘΕΤΟ ΡΑΟΥΛΩΝ ΦΥΣΟΥΝΑΣ ΧΑΜΗΛΟ ΚΑΤΩΚΑΣΙ	
External perimeter Εξωτερική περίμετρος	141.2mm
Primary perimeter Κύρια περίμετρος	29.6 mm
Moment of inertia x-x Ροπή αδρανείας x-x	1.23 cm ⁴
Moment of inertia y-y Ροπή αδρανείας y-y	0.35 cm ⁴



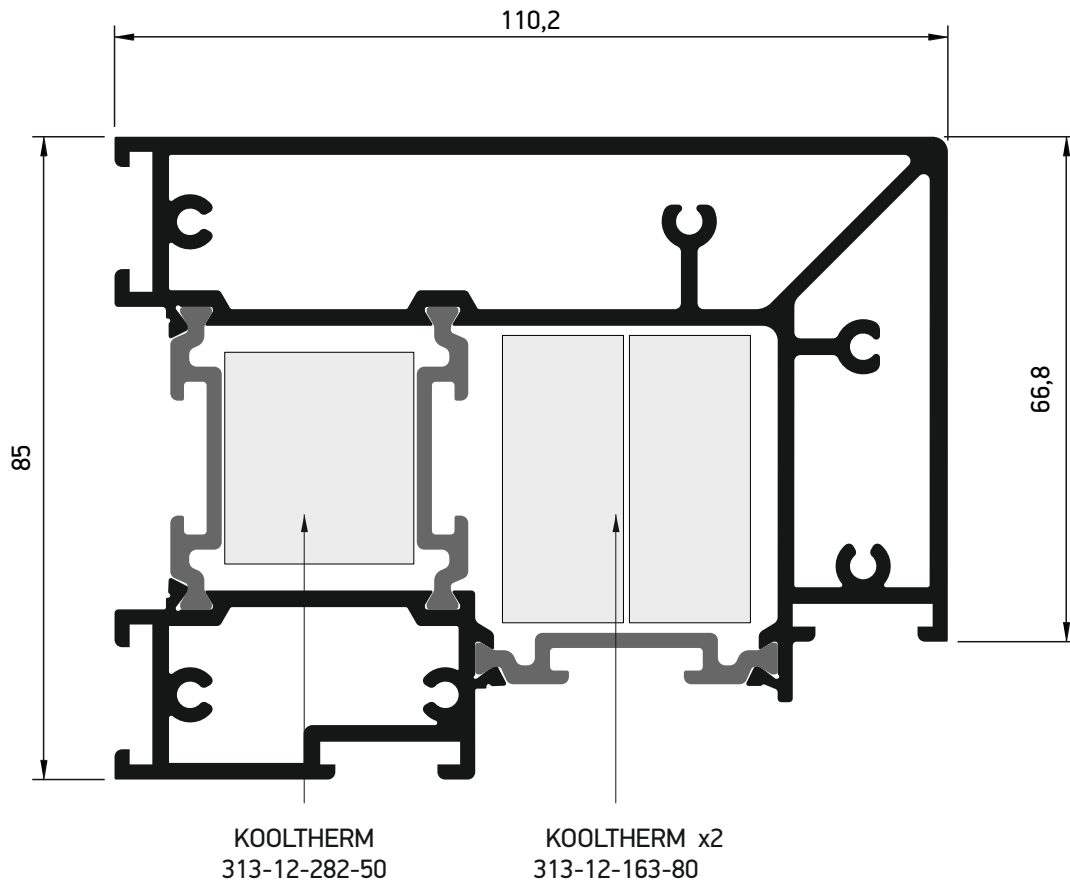
S85030	
FOLDING DOOR ADDITIONAL PROFILE 13mm ΠΡΟΣΘΕΤΟ ΦΥΛΛΟΥ 13mm	
External perimeter Εξωτερική περίμετρος	93mm
Primary perimeter Κύρια περίμετρος	19.6 mm
Moment of inertia x-x Ροπή αδρανείας x-x	0.27cm ⁴
Moment of inertia y-y Ροπή αδρανείας y-y	0.68 cm ⁴



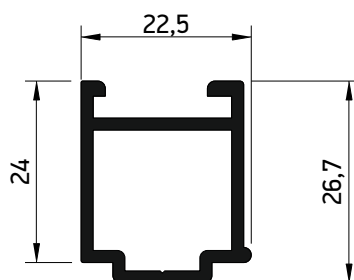
S85034	
FOLDING DOOR ADDITIONAL PROFILE 31mm ΠΡΟΣΘΕΤΟ ΦΥΛΛΟΥ 31mm	
External perimeter Εξωτερική περίμετρος	126.9mm
Primary perimeter Κύρια περίμετρος	39.6 mm
Moment of inertia x-x Ροπή αδρανείας x-x	0.99 cm ⁴
Moment of inertia y-y Ροπή αδρανείας y-y	1.27 cm ⁴




S85032	
ADJOINING SASH PROFILE FOR 2-PLY TYPOLOGIES ΠΡΟΣΘΕΤΟ ΦΥΛΛΟΥ ΦΥΣΟΥΝΑΣ ΓΙΑ ΖΥΓΗ ΤΥΠΟΛΟΓΙΑ	
External perimeter Εξωτερική περίμετρος	208.3mm
Primary perimeter Κύρια περίμετρος	39.5mm
Moment of inertia x-x Ροπή αδρανείας x-x	18.06cm ⁴
Moment of inertia y-y Ροπή αδρανείας y-y	2.75cm ⁴
Kooltherm	313-12-281-40



S85042	
FOLDING DOOR CORNER POST ΓΩΝΙΑΚΗ ΚΟΛΩΝΑ ΦΥΣΟΥΝΑΣ	
External perimeter Εξωτερική περίμετρος	518.3 mm
Primary perimeter Κύρια περίμετρος	224.7 mm
Moment of inertia x-x Ροπή αδρανείας x-x	122.54 cm ⁴
Moment of inertia y-y Ροπή αδρανείας y-y	211.6 cm ⁴
Kooltherm	313-12-282-50 313-12-163-80 x2



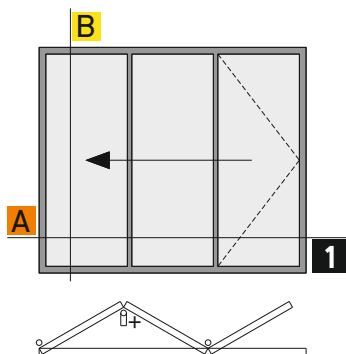
S85038	
ADJOINING SASH PROFILE FOR 2-PLY ΤΥΠΟΛΟΓΙΕΣ 24mm ΠΡΟΣΘΕΤΟ ΦΥΛΛΟΥ ΦΥΣΟΥΝΑΣ ΓΙΑ ΖΥΓΗ ΤΥΠΟΛΟΓΙΑ 24mm	
External perimeter Εξωτερική περίμετρος	114.8mm
Primary perimeter Κύρια περίμετρος	24.3mm
Moment of inertia x-x Ροπή αδρανείας x-x	1.2 cm ⁴
Moment of inertia y-y Ροπή αδρανείας y-y	1.03 cm ⁴

A large, abstract graphic on the left side of the page, composed of several overlapping yellow and orange geometric shapes, including triangles and parallelograms, creating a dynamic, layered effect.

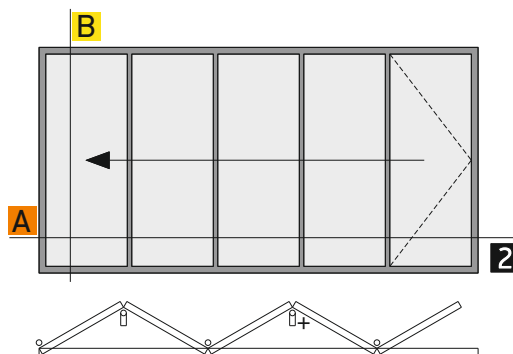
Basic Typologies Βασικές Τυπολογίες

Outward opening - Ανοιγόμενες έξω / Inward opening - Ανοιγόμενες μέσα / Structural	Sashes Φύλλα	Basic Typologies - Βασικές Τυπολογίες			
	1		1		
	2		1+1		2
	3		3		2+1
	4		3+1		4
	5		5		2+3
	6		5+1		3+3
	7		7		
	8		7+1		5+3
	9		9		
	10		5+5		7+3
			9+1		

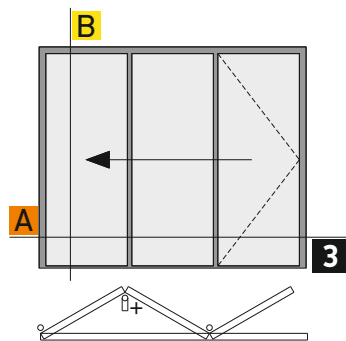
Outward opening - Ανοιγόμενες έξω



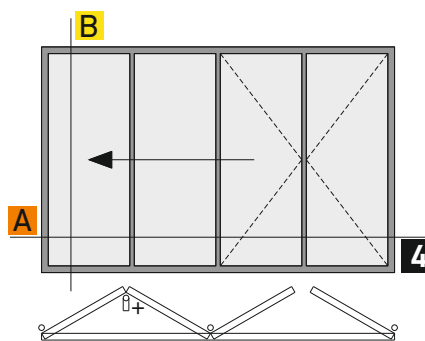
OUTWARD OPENING, 3+0
ΕΞΩ ΑΝΟΙΓΟΜΕΝΗ, 3+0



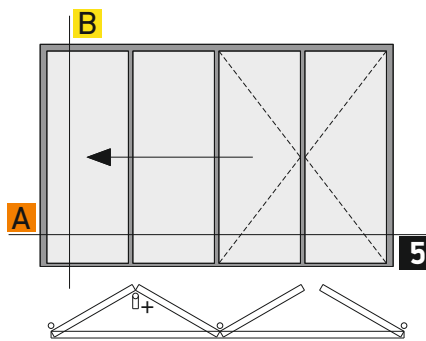
OUTWARD OPENING, 5+0
ΕΞΩ ΑΝΟΙΓΟΜΕΝΗ, 5+0



OUTWARD OPENING, 3+0
LOW THRESHOLD
ΕΞΩ ΑΝΟΙΓΟΜΕΝΗ, 3+0
ΧΑΜΗΛΟ ΚΑΤΩΚΑΣΙ

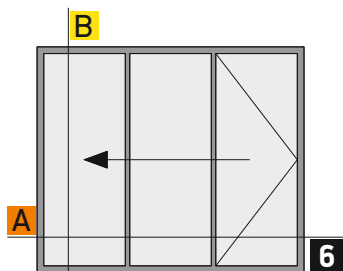


OUTWARD OPENING, 3+1
ΕΞΩ ΑΝΟΙΓΟΜΕΝΗ, 3+1

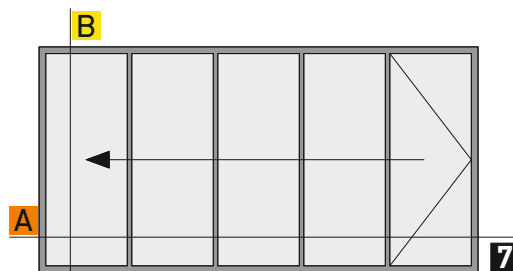


OUTWARD OPENING, 3+1
LOW THRESHOLD
ΕΞΩ ΑΝΟΙΓΟΜΕΝΗ, 3+1
ΧΑΜΗΛΟ ΚΑΤΩΚΑΣΙ

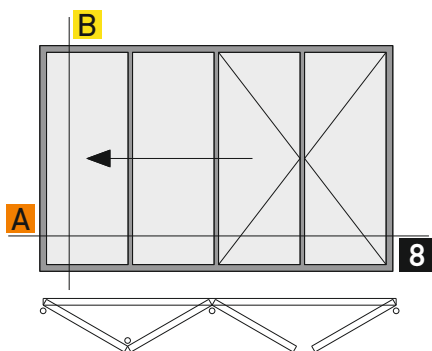
Inward opening - Ανοιγόμενες μέσα



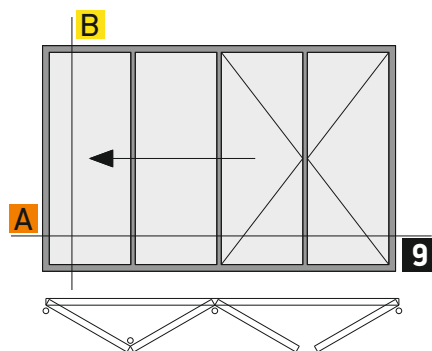
INWARD OPENING, 3+0
ΜΕΣΑ ΑΝΟΙΓΟΜΕΝΗ, 3+0



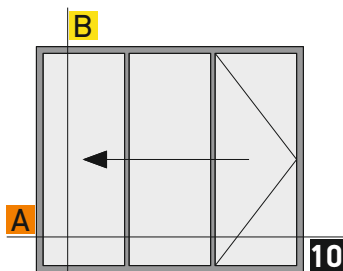
INWARD OPENING, 5+0
ΜΕΣΑ ΑΝΟΙΓΟΜΕΝΗ, 5+0



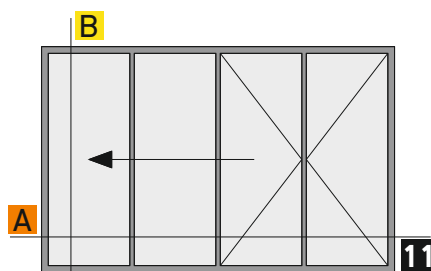
INWARD OPENING, 3+1
ΜΕΣΑ ΑΝΟΙΓΟΜΕΝΗ, 3+1



INWARD OPENING, 3+1
BALCONY DOOR
ΜΕΣΑ ΑΝΟΙΓΟΜΕΝΗ, 3+1
ΜΠΑΛΚΟΝΟΠΟΡΤΑ

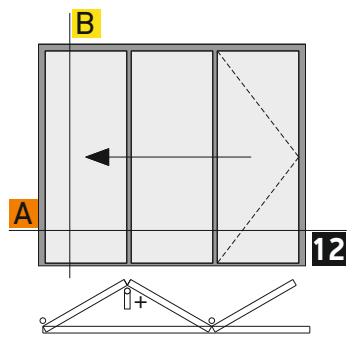


INWARD OPENING, 3+0
LOW THRESHOLD
ΜΕΣΑ ΑΝΟΙΓΟΜΕΝΗ, 3+0
ΧΑΜΗΛΟ ΚΑΤΩΚΑΣΙ

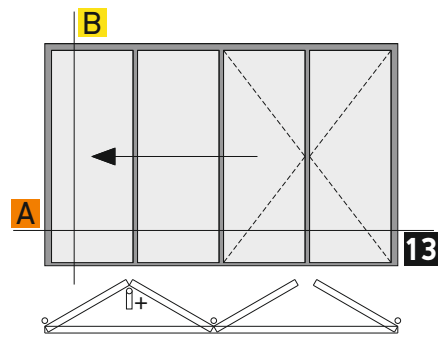


INWARD OPENING, 3+1
LOW THRESHOLD
ΜΕΣΑ ΑΝΟΙΓΟΜΕΝΗ, 3+1
ΧΑΜΗΛΟ ΚΑΤΩΚΑΣΙ

Structural

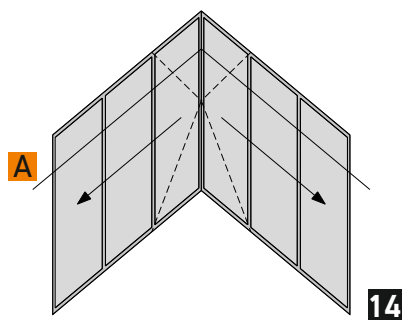


**STRUCTURAL OUTWARD OPENING,
3+0, LOW THRESHOLD**
**STRUCTURAL ΕΞΩ ΑΝΟΙΓΟΜΕΝΗ,
3+0 , ΧΑΜΗΛΟ ΚΑΤΩΚΑΣΙ**



**STRUCTURAL OUTWARD OPENING,
3+1, LOW THRESHOLD**
**STRUCTURAL ΕΞΩ ΑΝΟΙΓΟΜΕΝΗ,
3+1, ΧΑΜΗΛΟ ΚΑΤΩΚΑΣΙ**

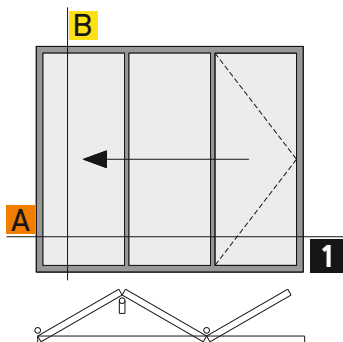
Indicative typologies - Ενδεικτικές τυπολογίες



3+3 CORNER TYPOLOGY
3+3 ΓΩΝΙΑΚΗ ΤΥΠΟΛΟΓΙΑ

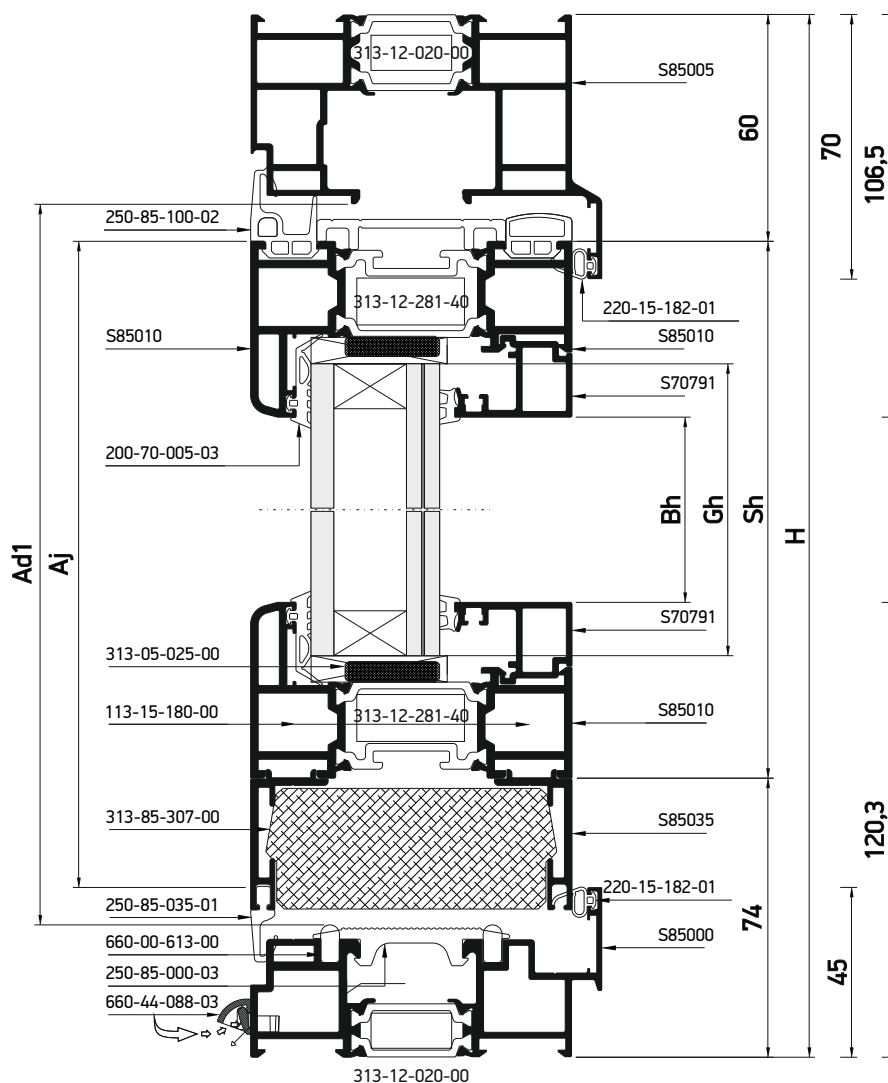


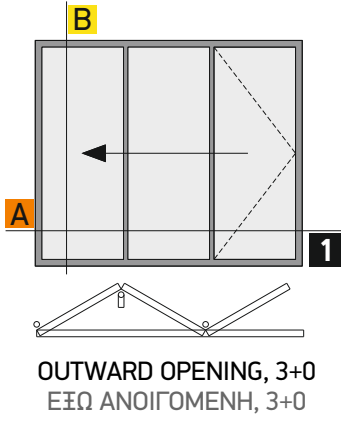
Sections
Τομές



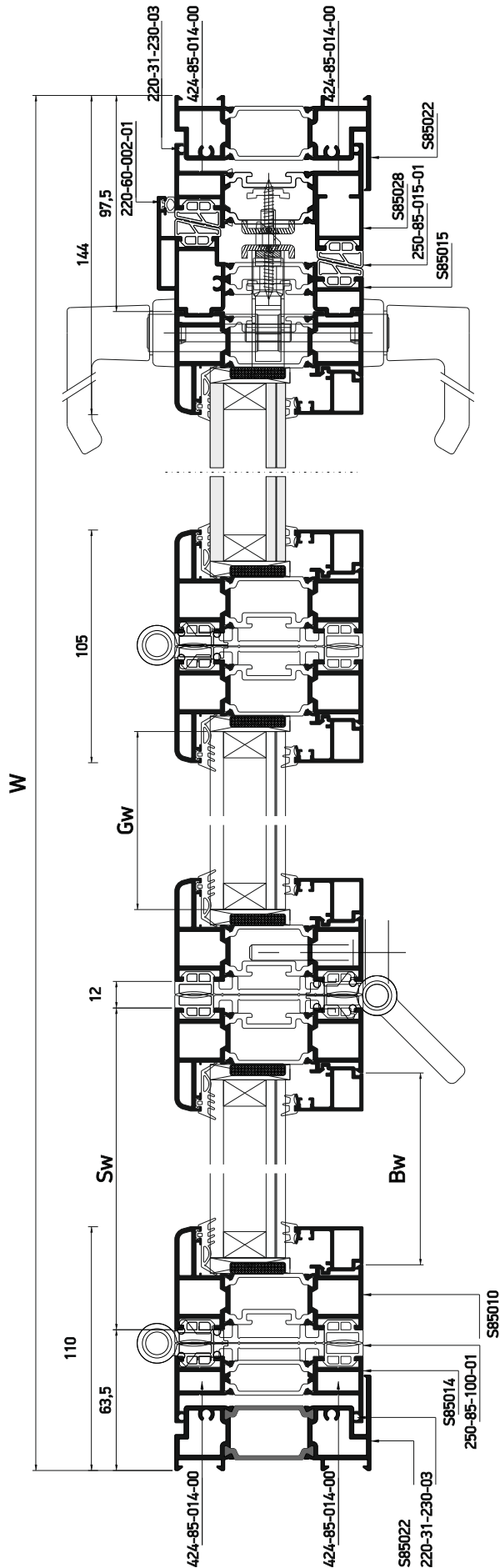
OUTWARD OPENING, 3+0
ΕΞΩ ΑΝΟΙΓΟΜΕΝΗ, 3+0

B



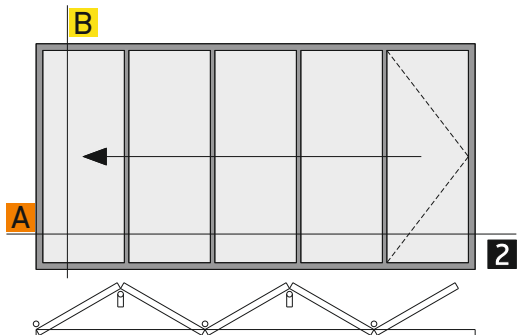


Κάθετη απεικόνιση 90°
Rotate view 90°

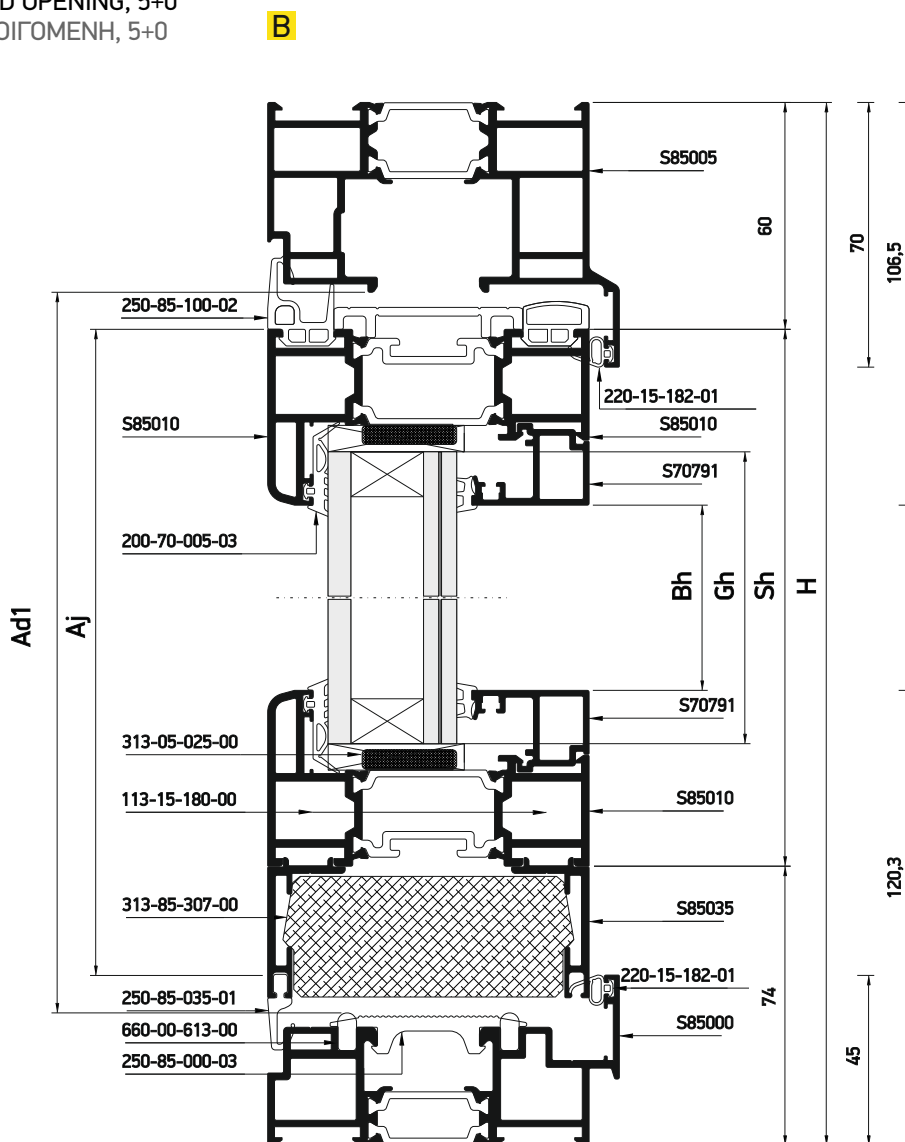


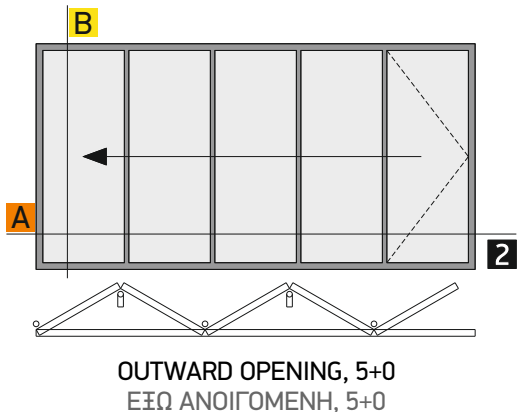
Profile cuttings-Κονές προφίλ			Accessory cuttings-Κονές εξαρτημάτων			
			Code-Κωδικός	Accessory Εξάρτημα	Description Περιγραφή	Quantity-Ποσότητα
Πλάτος οδηγού κάτω (S85000) Frame width bottom	Fw=W-4	1 τεμ.-pieces	250-85-100-02		Άνω Οριζόντιο Ελαστικό φύλλου Upper horizontal sash Gasket	W
			250-85-100-01		Κάθετο Ελαστικό φύλλου Vertical Sash Gasket	6H
Πλάτος οδηγού άνω (S85005) Frame width top	Fw=W-4	1 τεμ.-pieces	250-85-035-01		Κάτω Οριζόντιο Ελαστικό φύλλου Bottom horizontal sash Gasket	W
			250-85-015-01		Ελαστικό Μπινιού Φύλλου Reversing mullion Gasket	4H
Υψος Κάσας (S85022) Frame height	H-82.5	2 τεμ.-pieces	200-70-005-03		Εξωτερικό ελαστικό Υάλωσης Exterior Glazing Gasket	6Sh+6Sw
Υψος ρυθμιστή πλάτους (S85014) Width adjuster height	Ad1=H-83	1 τεμ.-pieces	200-08-004-01		Σφήνα Υάλωσης Wedge Gasket	6Sh+6Sw
			660-00-613-00		Οδηγός Κύλισης Στιβαρός 5x10 Massive Rolling Track 5x10	(W-Sw-120)*2
Υψος φύλλου (S85010) Shash height	Sh=H-134	6 τεμ.-pieces	220-31-230-03		Ελαστικό Στεγνώσεως Πλάτους Ρυθμιστή Φ3mm Side Width Adjuster Sealing Gasket Φ3mm	4H
			220-15-182-01		Ελαστικό Στεγνώσεως Άνω-Κάτω Κάσας Top-Bottom frame sealing Gasket	2W
Πλάτος φύλλου (S85010) Shash width	Sw=((W-185)/3)-1	6 τεμ.-pieces	220-60-002-01		Ελαστικό Φτερού Μπινιού Φύλλου Reversing mullion Gasket	Sh
			250-85-000-03		Ελαστικό Κάλυψης Καναλιού στην Πόρτα Door side Channel Covering Gasket	Sw+33
Πλάτος Βοηθητικού (S85035) Additional width	A=Sw	6 τεμ.-pieces	313-85-307-00		Θερμομονωτικό υλικό Φύλλου Sash-Bottom Insulating material	W
Πλάτος πηχάκι (S70791) Glazing bead width	Bw=Sw-59	6 τεμ.-pieces	313-05-025-00		Θερμομονωτικό υλικό Υάλωσης 25x5 Glazing Insulating material 25x5	6Sh+6Sw
			255-85-035-03		Ζεύγος Κάτω Τάπες Στεγνώσεως Φύλλου Pair Bottom Sealing Sash caps	5
Υψος πηχάκι (S70791) Glazing bead height	Bh=Sh-93	6 τεμ.-pieces	255-85-100-02		Ζεύγος Άνω Τάπες Στεγνώσεως Φύλλου Pair Upper Sealing Sash caps	3
			290-85-010-03		Γέφυρα Τακρίσματος Υάλωσης Glazing Block Bridge	18
Υψος μινι (S85015) Adjoining profile height	Aj=Sh+29	1 τεμ.-pieces	300-85-015-03		Ζεύγος Τάπες Μπινιού Φύλλου Pair Reversing Mullion Caps	1
Υψος ρυθμιστή μινι (S85028) Adjuster adjoining profile height	Ad1=H-83	1 τεμ.-pieces	310-85-000-03		Κάτω Καλύπτρα υποδοχής Ράουλου Bottom Roller Slot Cover	1
			310-85-005-03		Άνω Καλύπτρα υποδοχής Ράουλου Top Roller Slot Cover	1
Υψος ντιζας (S9316) Rod bar height	R=Sh	1 τεμ.-pieces	310-85-008-03		Ζεύγος Άνω Τάπες Σύνδεσης Pair Upper connection caps	1
			310-85-008-13		Ζεύγος Κάτω Τάπες Σύνδεσης Pair Bottom connection caps	1
			310-85-010-03		Ζεύγος Ελαστικών στεγνώσεως Ράουλομεντεσέδων Pair of Roller Sealing Flanges	2
			310-85-035-03		Ενισχυτής Πείρου Ασφάλισης Shoot Bolt Stiffener	2
			360-85-000-00		Μεντεσές Ράουλου "E" Roller Hinge "E"	2
			360-85-010-00		Μεντεσές Φυσούνας Folding Door Hinge	7
			380-85-001-00		Χερούλι Μεντεσέ Hinge Pulling Handle	1
			424-85-000-00		Κάτω Ράουλο Bottom Roller	1
			424-85-005-00		Άνω Ράουλο Top Roller	1
			424-85-014-00		Ρυθμιστής Πλάτους Κάσας Side Frame Adjuster	(H/400)x4
			474-85-040-00		Παθητικό Κλείδωμα Φυσούνας Passive Shoot-Bolt	1
			474-85-010-00		Ενδίδμεσο Κλείδωμα Φυσούνας Folding Door Shoot Bolt	1
			113-15-180-00		Γωνία σύνδεσης πρεσαριστή καρφωτή 15x18 Crimp nail cleat 15x18	24

Profile cuttings-Κονές προφίλ	Accessory cuttings-Κονές εξαρτημάτων			
Code-Κωδικός	Accessory Εξάρτημα	Description Περιγραφή	Quantity-Ποσότητα	
610-01-020-00		Μεταδότης Κίνησης Locking Gear Box	1	
450-28-555-00		Κλειδαριά 3 Σημείων Γάντζου Three Point Lock with Hooks	1	
415-37-365-00		Κεντρικό Αντίκρουμα Αριστερό Main Keeper Left	1	
415-37-366-00		Κεντρικό Αντίκρουμα Δεξί Main Keeper Right	1	
415-31-109-00		Αντίκρουμα Γάντζου Hook Keeper	2	
380-85-011-45		Ενδιάμεσο Χερούλι Ασφάλισης Intermediate Locking Handle	1	
424-85-900-00		Μαγνητικός Συγκρατητής Φύλλων Folding Door Holdback Magnet	1	
380-97-610-33		Σετ Λαβής Πόρτας Με Ροζέτα Door Handle Set with Rozette	1	
460-42-120-00		Κύλινδρος Ασφαλείας 50-10-50 Security Cylinder 50-10-50	1	
660-44-088-03		Τάπα Αποροής με Βαλβίδα Wheep Hole Cover with Valve	W/800+1	
Για ύψος φύλλου 2550 mm < Sh ≤ 2750 mm For sash height 2550 mm < Sh ≤ 2750 mm *Add a piece of Hook keeper 415-31-109-00	440-75-215-11		Πρόεκταση Κλειδαριάς 24X6X2.4 300mm ΑΣΗΜΙ Lock extension 24X6X2.4 300mm SILVER	1
Για ύψος φύλλου 2750 mm < Sh ≤ 3050 mm For sash height 2750 mm < Sh ≤ 3050 mm *Add a piece of Hook keeper 415-31-109-00	440-39-615-11		Πρόεκταση Κλειδαριάς 24X6X2.4 500mm ΑΣΗΜΙ Lock extension 24X6X2.4 500mm SILVER	1
Για ύψος φύλλου Sh > 3050 mm For sash height Sh > 3050 mm *Add a piece of Hook keeper 415-31-109-00	440-40-115-11		Πρόεκταση Κλειδαριάς 24X6X2.4 800mm ΑΣΗΜΙ Lock extension 24X6X2.4 800mm SILVER	1

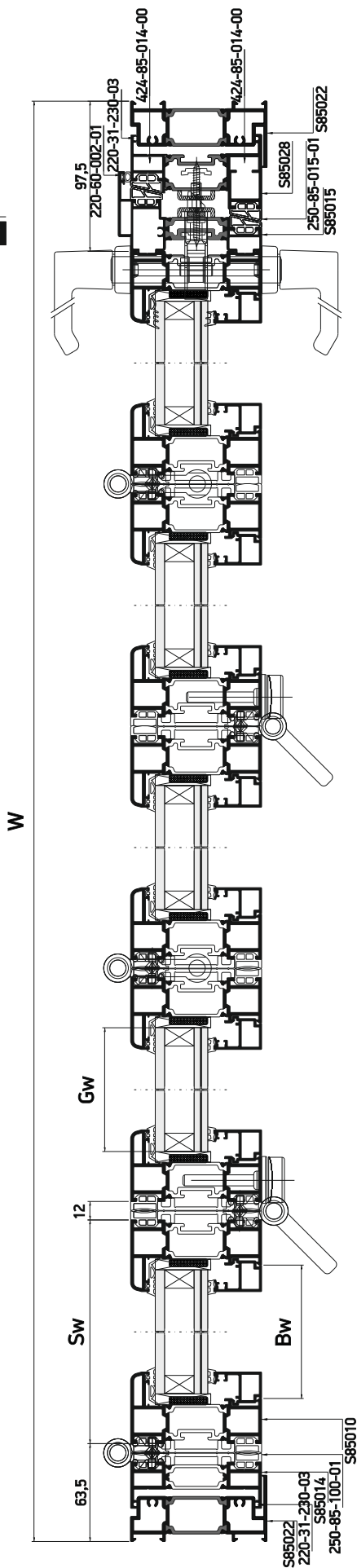


OUTWARD OPENING, 5+0
ΕΞΩ ΑΝΟΙΓΟΜΕΝΗ, 5+0



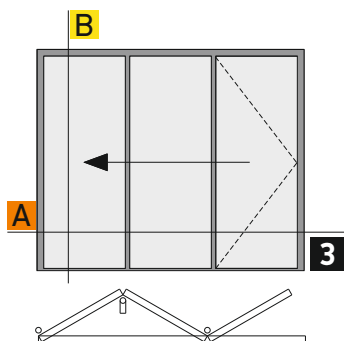


Κάθετη
απεικόνιση 90°
Rotate view 90°

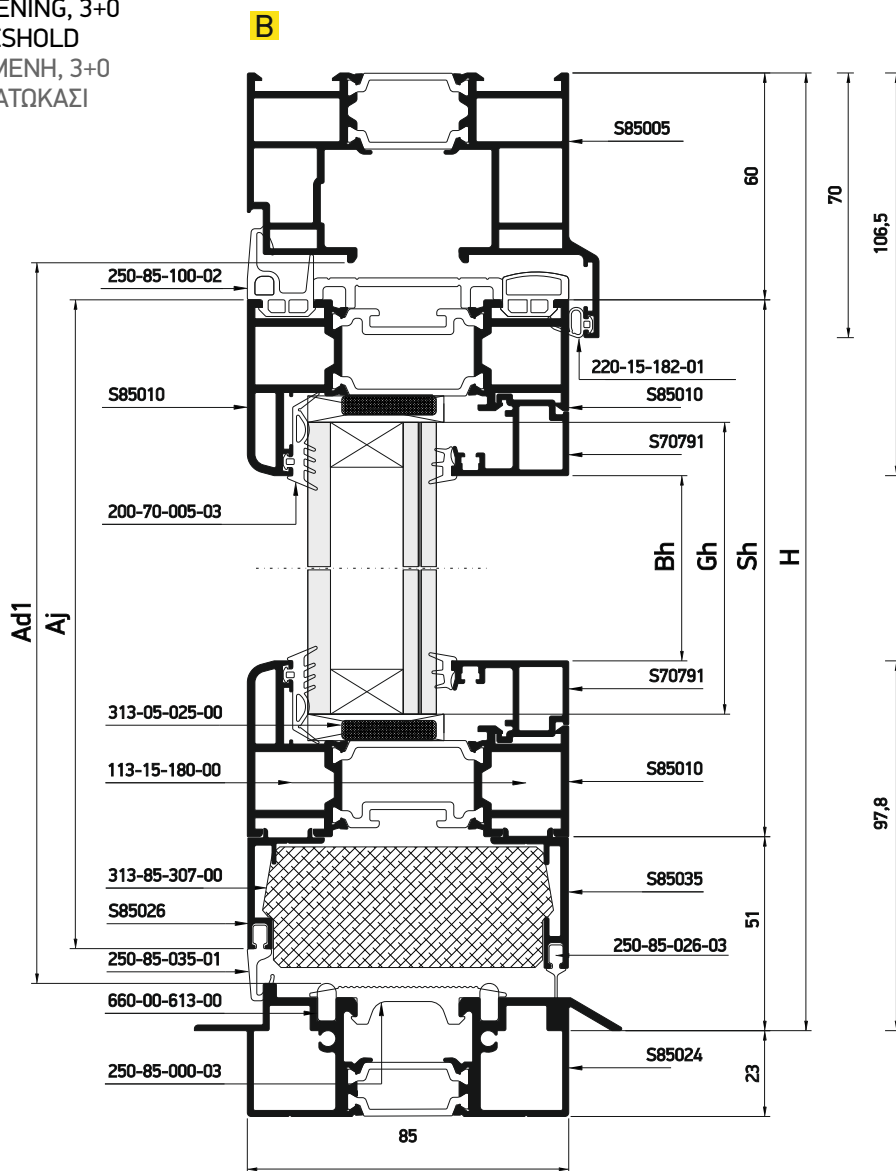


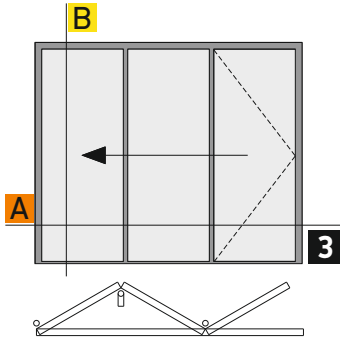
Profile cuttings-Κονές προφίλ			Accessory cuttings-Κονές εξαρτημάτων			
			Code-Κωδικός	Accessory Εξάρτημα	Description Περιγραφή	Quantity-Ποσότητα
Πλάτος οδηγού κάτω (S85000) Frame width bottom	Fw=W-4	1 τεμ.-pieces	250-85-100-02		Άνω Οριζόντιο Ελαστικό φύλλου Upper horizontal sash Gasket	W
			250-85-100-01		Κάθετο Ελαστικό φύλλου Vertical Sash Gasket	10H
Πλάτος οδηγού άνω (S85005) Frame width top	Fw=W-4	1 τεμ.-pieces	250-85-035-01		Κάτω Οριζόντιο Ελαστικό φύλλου Bottom horizontal sash Gasket	W
Ύψος οδηγού (S85022) Frame height	H-82.5	2 τεμ.-pieces	250-85-015-01		Ελαστικό Μπινιού Φύλλου Reversing mullion Gasket	4H
			200-70-005-03		Εξωτερικό ελαστικό Υάlowας Exterior Glazing Gasket	10H+10Sw
Ύψος ρυθμιστή πλάτους (S85014) Width adjuster height	Ad1=H-83	1 τεμ.-pieces	200-08-004-01		Σφήνα Υάlowας Wedge Gasket	10H+10Sw
			660-00-613-00		Οδηγός Κύλισης Στιβαρός 5x10 Massive Rolling Track 5x10	(W-Sw-120)*2
Ύψος φύλλου (S85010) Shash height	Sh=H-134	10 τεμ.-pieces	220-31-230-03		Ελαστικό Στεγάνωσης Πλάτους Ρυθμιστή 03mm Side Width Adjuster Sealing Gasket 03mm	4H
			220-15-182-01		Ελαστικό Στεγάνωσης Άνω-Κάτω Κάσας Top-Bottom frame sealing Gasket	2W
Πλάτος φύλλου (S85010) Shash width	Sw=((W-209)/5)-1	10 τεμ.-pieces	220-60-002-01		Ελαστικό Φτερού Μπινιού Φύλλου Reversing mullion Gasket	Sh
			250-85-000-03		Ελαστικό Κάλυψης Καναλιού στην Πόρτα Door side Channel Covering Gasket	Sw+33
Πλάτος βοηθητικού (S85035) Additional width	A=Sw	10 τεμ.-pieces	313-85-307-00		Θερμομονωτικό υλικό Φύλλου Sash-Bottom Insulating material	W
Πλάτος πηχάκι (S70791) Glazing bead width	Bw=Sw-59	10 τεμ.-pieces	313-05-025-00		Θερμομονωτικό υλικό Υάlowας 25x5 Glazing Insulating material 25x5	10Sh+10Sw
Ύψος πηχάκι (S70791) Glazing bead height	Bh=Sh-93	10 τεμ.-pieces	255-85-035-03		Ζεύγος Κάτω Τάπες Στεγάνωσης Φύλλου Pair Bottom Sealing Sash caps	9
			255-85-100-02		Ζεύγος Άνω Τάπες Στεγάνωσης Φύλλου Pair Upper Sealing Sash caps	5
Ύψος μινί (S85015) Adjoining profile height	Aj=Sh+29	1 τεμ.-pieces	290-85-010-03		Γέφυρα Τακαρίσματος Υάlowας Glazing Block Bridge	30
Ύψος ρυθμιστή μινί (S85028) Adjuster adjoining profile height	Ad1=H-83	1 τεμ.-pieces	300-85-015-03		Ζεύγος Τάπες Μπινιού Φύλλου Pair Reversing Mullion Caps	1
			310-85-000-03		Κάτω Καλύπτρα υποδοχής Ράουλου Bottom Roller Slot Cover	1
Ύψος νιζας (S9316) Rod bar height	R=Sh	2 τεμ.-pieces	310-85-005-03		Άνω Καλύπτρα υποδοχής Ράουλου Top Roller Slot Cover	1
			310-85-008-03		Ζεύγος Άνω Τάπες Σύνδεσης Pair Upper connection caps	1
			310-85-008-13		Ζεύγος Κάτω Τάπες Σύνδεσης Pair Bottom connection caps	1
			310-85-010-03		Ζεύγος Ελαστικών στεγάνωσης Ράουλομεντεσέδων Pair of Roller Sealing Flanges	4
			310-85-035-03		Ενισχυτής Πείρου Ασφάλισης Shoot Bolt Stiffener	4
			360-85-000-00		Μεντεσές Ράουλου "E" Roller Hinge "E"	4
			360-85-010-00		Μεντεσές Φυσούνας Folding Door Hinge	11
			380-85-001-00		Χερούλι Μεντεσέ Hinge Pulling Handle	2
			424-85-000-00		Κάτω Ράουλο Bottom Roller	2
			424-85-005-00		Άνω Ράουλο Top Roller	2
			424-85-014-00		Ρυθμιστής Πλάτους Κάσας Side Frame Adjuster	(H/400)x4
			474-85-040-00		Παθητικό Κλειδίωμα Φυσούνας Passive Shoot-Bolt	2
			474-85-010-00		Ενδιάμεσο Κλειδίωμα Φυσούνας Folding Door Shoot Bolt	2
			113-15-180-00		Γωνία σύνδεσης πρεσαριστή καρφωτή 15x18 Crimp nail cleat 15x18	40

Profile cuttings-Κονές προφίλ	Accessory cuttings-Κονές εξαρτημάτων		
Code-Κωδικός	Accessory Εξάρτημα	Description Περιγραφή	Quantity-Ποσότητα
		Μεταδότης Κίνησης Locking Gear Box	2
		Κλειδαριά 3 Σημείων Γάντζου Three Point Lock with Hooks	1
		Κεντρικό Αντίκρουσμα Αριστερό Main Keeper Left	1
		Κεντρικό Αντίκρουσμα Δεξί Main Keeper Right	1
		Αντίκρουσμα Γάντζου Hook Keeper	2
		Ενδιάμεσα Χερούλι Ασφάλισης Intermediate Locking Handle	2
		Μαγνητικός Συγκρατητής Φύλλων Folding Door Holdback Magnet	1
		Σετ Λαβής Πόρτας Με Ροζέτα Door Handle Set with Rozette	1
		Κύλινδρος Ασφαλείας 50-10-50 Security Cylinder 50-10-50	1
		Τάπα Αποροής με βαλβίδα Wheeler Hole Cover with Valve	W/800+1
Για ύψος φύλλου 2550 mm < Sh ≤ 2750 mm For sash height 2550 mm < Sh ≤ 2750 mm *Add a piece of Hook keeper 415-31-109-00	440-75-215-11	 Προέκταση Κλειδαριάς 24X6X2.4 300mm ΑΣΗΜΙ Lock extension 24X6X2.4 300mm SILVER	1
Για ύψος φύλλου 2750 mm < Sh ≤ 3050 mm For sash height 2750 mm < Sh ≤ 3050 mm *Add a piece of Hook keeper 415-31-109-00	440-39-615-11	 Προέκταση Κλειδαριάς 24X6X2.4 500mm ΑΣΗΜΙ Lock extension 24X6X2.4 500mm SILVER	1
Για ύψος φύλλου Sh > 3050 mm For sash height Sh > 3050 mm *Add a piece of Hook keeper 415-31-109-00	440-40-115-11	 Προέκταση Κλειδαριάς 24X6X2.4 800mm ΑΣΗΜΙ Lock extension 24X6X2.4 800mm SILVER	1



OUTWARD OPENING, 3+0
LOW THRESHOLD
ΕΙΩ ΑΝΟΙΓΟΜΕΝΗ, 3+0
ΧΑΜΗΛΟ ΚΑΤΩΚΑΣΙ



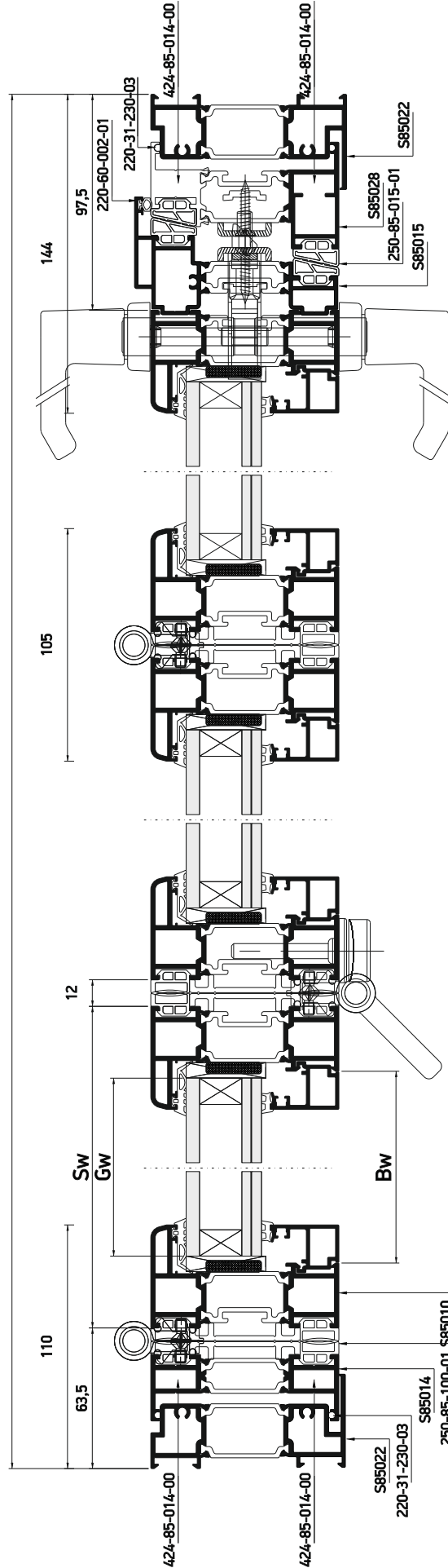


OUTWARD OPENING, 3+0
LOW THRESHOLD
ΕΙΣΩ ΑΝΟΙΓΟΜΕΝΗ, 3+0
ΧΑΜΗΛΟ ΚΑΤΩΚΑΣΙ

Κάθετη
απεικόνιση 90°
Rotate view 90°

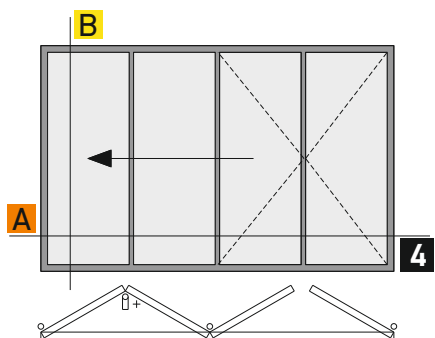
A

W

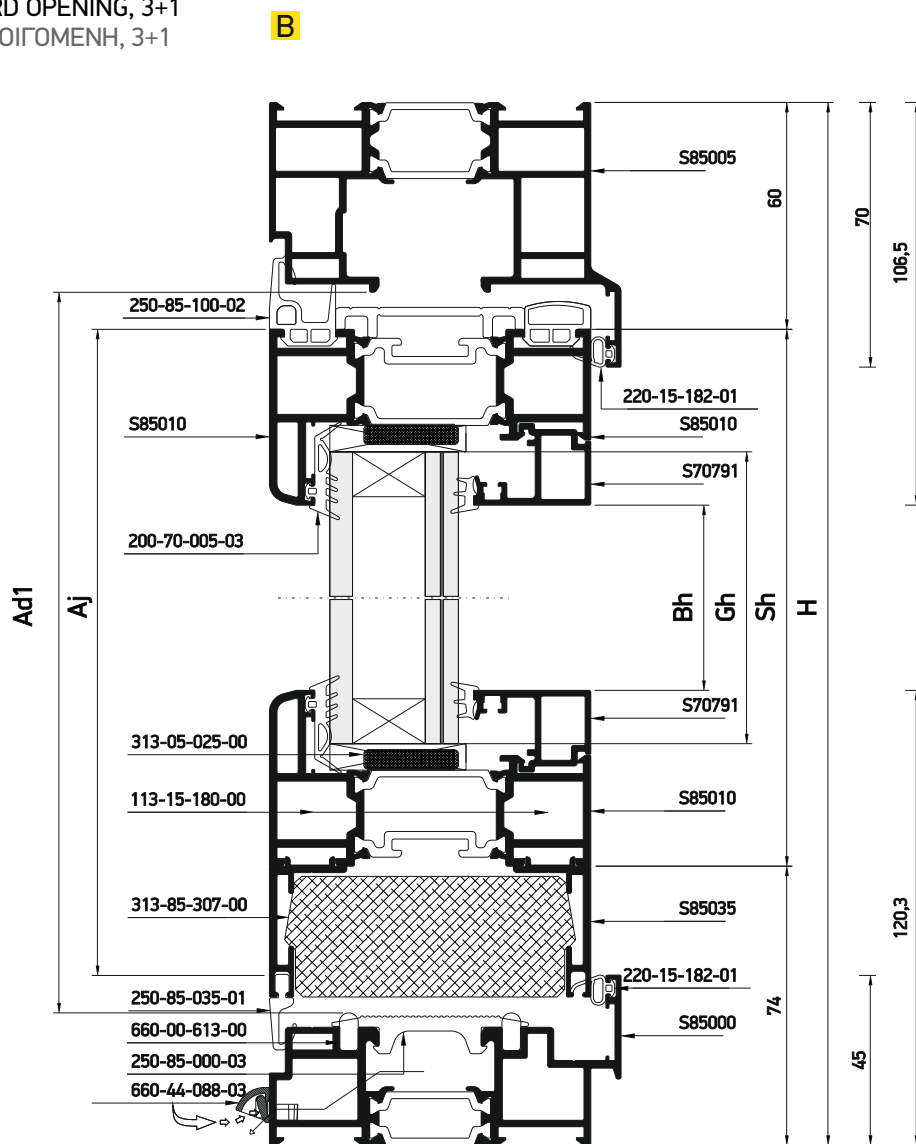


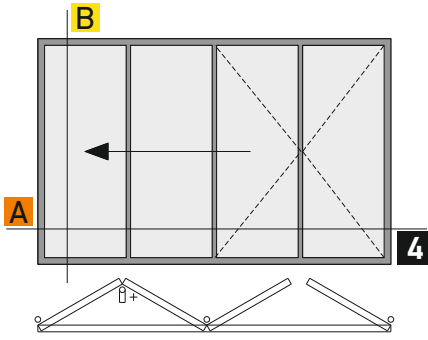
Profile cuttings-Κονές προφίλ			Accessory cuttings-Κονές εξαρτημάτων			
			Code-Κωδικός	Accessory Εξάρτημα	Description Περιγραφή	Quantity-Ποσότητα
Πλάτος οδηγού κάτω (S85024) Frame width bottom	Fw=W-4	1 τεμ.-pieces	250-85-100-02		Άνω Οριζόντιο Ελαστικό φύλλου Upper horizontal sash Gasket	W
			250-85-100-01		Κάθετο Ελαστικό φύλλου Vertical Sash Gasket	6H
Πλάτος οδηγού άνω (S85005) Frame width top	Fw=W-4	1 τεμ.-pieces	250-85-035-01		Κάτω Οριζόντιο Ελαστικό φύλλου Bottom horizontal sash Gasket	W
			250-85-015-01		Ελαστικό Μπινιού Φύλλου Reversing mullion Gasket	4H
Υψος Κάσας (S85022) Frame height	H-59	2 τεμ.-pieces	200-70-005-03		Εξωτερικό ελαστικό Υάλωσης Exterior Glazing Gasket	6Sh+6Sw
Υψος ρυθμιστή πλάτους (S85014) Width adjuster height	Ad1=H-59.5	1 τεμ.-pieces	200-08-004-01		Σφήνα Υάλωσης Wedge Gasket	6Sh+6Sw
			660-00-613-00		Οδηγός Κύλισης Στιβαρός 5x10 Massive Rolling Track 5x10	(W-Sw-120)*2
Υψος φύλλου (S85010) Shash height	Sh=H-111	6 τεμ.-pieces	220-31-230-03		Ελαστικό Στεγνώσεως Πλάτους Ρυθμιστή Φ3mm Side Width Adjuster Sealing Gasket Φ3mm	4H
			220-15-182-01		Ελαστικό Στεγνώσεως Άνω-Κάτω Κάσας Top-Bottom frame sealing Gasket	W
Πλάτος φύλλου (S85010) Shash width	Sw=((W-185)/3)-1	6 τεμ.-pieces	220-60-002-01		Ελαστικό Φτερού Μπινιού Φύλλου Reversing mullion Gasket	Sh
			250-85-000-03		Ελαστικό Κάλυψης Καναλιού στην Πόρτα Door side Channel Covering Gasket	Sw+33
Πλάτος βοηθητικού (S85035) Additional width	A=Sw	3 τεμ.-pieces	250-85-026-00		Ελαστικό Στεγνώσεως Χαμηλό κατωκάσι Flash Threshold Sealing Gasket	W
			313-85-307-00		Θερμομονωτικό υλικό Φύλλου Sash-Bottom Insulating material	W
Πλάτος πηχάκι (S70791) Glazing bead width	Bw=Sw-59	6 τεμ.-pieces	313-05-025-00		Θερμομονωτικό υλικό Υάλωσης 25x5 Glazing Insulating material 25x5	6Sh+6Sw
			255-85-035-03		Ζεύγος Κάτω Τάπες Στεγνώσεως Φύλλου Pair Bottom Sealing Sash caps	5
Υψος μινί (S85015) Adjoining profile height	Aj=Sh+24	1 τεμ.-pieces	255-85-100-02		Ζεύγος Άνω Τάπες Στεγνώσεως Φύλλου Pair Upper Sealing Sash caps	3
			290-85-010-03		Γέφυρα Τακρίσματος Υάλωσης Glazing Block Bridge	18
Υψος ρυθμιστή μινί (S85028) Adjuster adjoining profile height	Ad1=H-59.5	1 τεμ.-pieces	300-85-015-03		Ζεύγος Τάπες Μπινιού Φύλλου Pair Reversing Mullion Caps	1
			310-85-000-03		Κάτω Καλύπτρα υποδοχής Ράουλου Bottom Roller Slot Cover	1
Υψος ντιζας (S9316) Rod bar height	R=Sh	1 τεμ.-pieces	310-85-005-03		Άνω Καλύπτρα υποδοχής Ράουλου Top Roller Slot Cover	1
			310-85-008-03		Ζεύγος Άνω Τάπες Σύνδεσης Pair Upper connection caps	1
Πλάτος βοηθητικού Χαμ. Κατωκάσι (S85026) Additional width Low Threshold	A=Sw	3 τεμ.-pieces	310-85-024-03		Ζεύγος Τάπες Χαμηλού κατωκάσιου Pair Low Threshold Caps	1
			310-85-010-03		Ζεύγος Ελαστικών στεγνώσεως Ράουλομεντεσέδων Pair of Roller Sealing Flanges	2
			310-85-035-03		Ενισχυτής Πείρου Ασφάλισης Shoot Bolt Stiffener	2
			360-85-000-00		Μεντεσές Ράουλου "E" Roller Hinge "E"	2
			360-85-010-00		Μεντεσές Φισσούνας Folding Door Hinge	7
			380-85-001-00		Χερούλι Μεντεσέ Hinge Pulling Handle	1
			424-85-000-00		Κάτω Ράουλο Bottom Roller	1
			424-85-005-00		Άνω Ράουλο Top Roller	1
			424-85-014-00		Ρυθμιστής Πλάτους Κάσας Side Frame Adjuster	(H/400)x4
			474-85-040-00		Παθητικό Κλείδωμα Φισσούνας Passive Shoot-Bolt	1
			474-85-010-00		Ενδίδμεσο Κλείδωμα Φισσούνας Folding Door Shoot Bolt	1

Profile cuttings-Κονές προφίλ	Accessory cuttings-Κονές εξαρτημάτων			
	Code-Κωδικός	Accessory Εξάρτημα	Description Περιγραφή	Quantity-Ποσότητα
	113-15-180-00		Γωνία σύνδεσης πρεσαριστή καρφωτή 15x18 Crimp nail cleat 15x18	24
	610-01-020-00		Μεταδότης Κίνησης Locking Gear Box	1
	450-28-555-00		Κλειδαριά 3 Σημείων Γάντζου Three Point Lock with Hooks	1
	415-37-365-00 415-37-366-00		Κεντρικό Αντίκρουσμα Αριστερά Main Keeper Left / Κεντρικό Αντίκρουσμα Δεξιά Main Keeper Right	1
	415-31-109-00		Αντίκρουσμα Γάντζου Hook Keeper	2
	380-85-011-45		Ενδιάμεσο Χερούλι Ασφάλισης Intermediate Locking Handle	1
	424-85-900-00		Μαγνητικός Συγκρατητής Φύλλων Folding Door Holdback Magnet	1
	380-97-610-33		Σετ Λαβής Πόρτας Με Ροζέτα Door Handle Set with Rozette	1
	460-42-120-00		Κύλινδρος Ασφαλείας 50-10-50 Security Cylinder 50-10-50	1
	660-44-088-03		Τάπα Απορροής με βαλβίδα Wheep Hole Cover with Valve	W/800+1
Για ύψος φύλλου 2550 mm < Sh ≤ 2750 mm For sash height 2550 mm < Sh ≤ 2750 mm *Add a piece of Hook keeper 415-31-109-00	440-75-215-11		Πρόεκταση Κλειδαριάς 24X6X2.4 300mm ΑΣΗΜΙ Lock extension 24X6X2.4 300mm SILVER	1
Για ύψος φύλλου 2750 mm < Sh ≤ 3050 mm For sash height 2750 mm < Sh ≤ 3050 mm *Add a piece of Hook keeper 415-31-109-00	440-39-615-11		Πρόεκταση Κλειδαριάς 24X6X2.4 500mm ΑΣΗΜΙ Lock extension 24X6X2.4 500mm SILVER	1
Για ύψος φύλλου Sh > 3050 mm For sash height Sh > 3050 mm *Add a piece of Hook keeper 415-31-109-00	440-40-115-11		Πρόεκταση Κλειδαριάς 24X6X2.4 800mm ΑΣΗΜΙ Lock extension 24X6X2.4 800mm SILVER	1



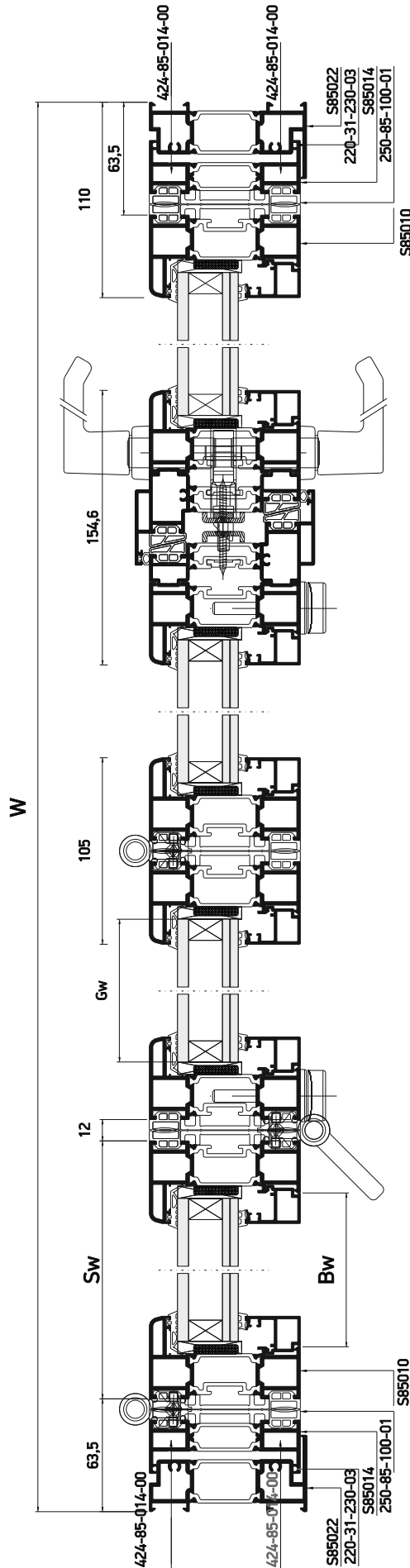
OUTWARD OPENING, 3+1
ΕΞΩ ΑΝΟΙΓΜΕΝΗ, 3+1





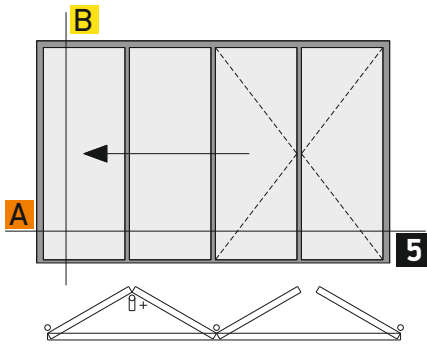
OUTWARD OPENING, 3+1
ΕΞΩ ΑΝΟΙΓΟΜΕΝΗ, 3+1

Κάθετη
απεικόνιση 90°
Rotate view 90°

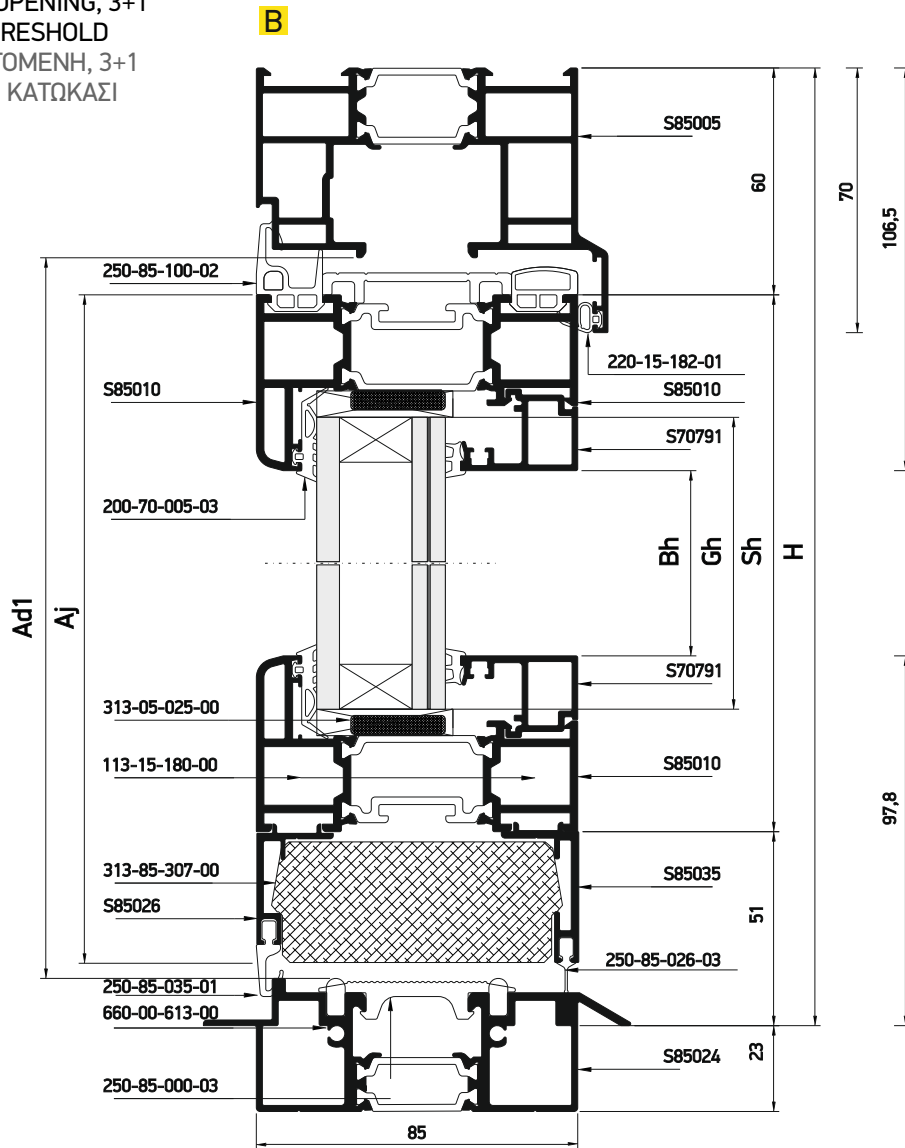


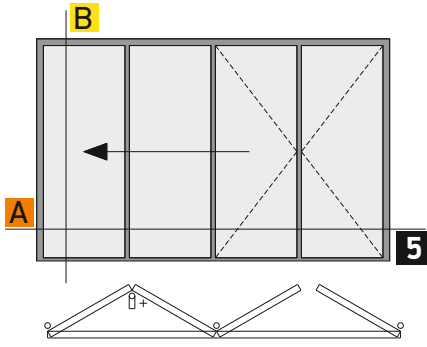
Profile cuttings-Κονές προφίλ			Accessory cuttings-Κονές εξαρτημάτων			
			Code-Κωδικός	Accessory Εξάρτημα	Description Περιγραφή	Quantity-Ποσότητα
Πλάτος οδηγού κάτω (S85000) Frame width bottom	$Fw=W-4$	1 τεμ.-pieces	250-85-100-02		Άνω Οριζόντιο Ελαστικό φύλλου Upper horizontal sash Gasket	W
			250-85-100-01		Κάθετο Ελαστικό φύλλου Vertical Sash Gasket	8H
Πλάτος οδηγού άνω (S85005) Frame width top	$Fw=W-4$	1 τεμ.-pieces	250-85-035-01		Κάτω Οριζόντιο Ελαστικό φύλλου Bottom horizontal sash Gasket	W
			250-85-015-01		Ελαστικό Μπινιού Φύλλου Reversing mullion Gasket	4H
Υψος Κάσας (S85022) Frame height	$H-82.5$	2 τεμ.-pieces	200-70-005-03		Εξωτερικό ελαστικό Υάλωσης Exterior Glazing Gasket	8H+8Sw
Υψος ρυθμιστή πλάτους (S85014) Width adjuster height	$Ad1=H-83$	2 τεμ.-pieces	200-08-004-01		Σφήνα Υάλωσης Wedge Gasket	8H+Sw
			660-00-613-00		Οδηγός Κύλισης Στιβαρός 5x10 Massive Rolling Track 5x10	$(W-2*Sw-31)*2$
Υψος φύλλου (S85010) Shash height	$Sh=H-134$	8 τεμ.-pieces	220-31-230-03		Ελαστικό Στεγάνωσης Πλάτους Ρυθμιστή $\Phi 3mm$ Side Width Adjuster Sealing Gasket $\Phi 3mm$	4H
			220-15-182-01		Ελαστικό Στεγάνωσης Άνω-Κάτω Κάσας Top-Bottom frame sealing Gasket	2W
Πλάτος φύλλου (S85010) Shash width	$Sw=((W-212.5)/4)-1$	8 τεμ.-pieces	220-60-002-01		Ελαστικό Φτερού Μπινιού Φύλλου Reversing mullion Gasket	2Sh
			250-85-000-03		Ελαστικό Κάλυψης Καναλιού στην Πόρτα Door side Channel Covering Gasket	$2*Sw+45$
Πλάτος Βοηθητικού (S85035) Additional width	$A=Sw$	8 τεμ.-pieces	313-85-307-00		Θερμομονωτικό υλικό Φύλλου Sash-Bottom Insulating material	W
Πλάτος πηχάκι (S70791) Glazing bead width	$Bw=Sw-59$	8 τεμ.-pieces	313-05-025-00		Θερμομονωτικό υλικό Υάλωσης 25x5 Glazing Insulating material 25x5	8Sh+8Sw
			255-85-035-03		Ζεύγος Κάτω Τάπες Στεγάνωσης Φύλλου Pair Bottom Sealing Sash caps	6
Υψος πηχάκι (S70791) Glazing bead height	$Bh=Sh-93$	8 τεμ.-pieces	255-85-100-02		Ζεύγος Άνω Τάπες Στεγάνωσης Φύλλου Pair Upper Sealing Sash caps	3
			290-85-010-03		Γέφυρα Τακρίσματος Υάλωσης Glazing Block Bridge	24
Υψος μπινί (S85015) Adjoining profile height	$Aj=Sh+29$	2 τεμ.-pieces	300-85-015-03		Ζεύγος Τάπες Μπινιού Φύλλου Pair Reversing Mullion Caps	1
Υψος ντιζας (S9316) Rod bar height	$R=Sh$	2 τεμ.-pieces	310-85-000-03		Κάτω Καλύπτρα υποδοχής Ράουλου Bottom Roller Slot Cover	1
			310-85-005-03		Άνω Καλύπτρα υποδοχής Ράουλου Top Roller Slot Cover	1
			310-85-008-03		Ζεύγος Άνω Τάπες Σύνδεσης Pair Upper connection caps	1
			310-85-008-13		Ζεύγος Κάτω Τάπες Σύνδεσης Pair Bottom connection caps	1
			310-85-010-03		Ζεύγος Ελαστικών στεγάνωσης Ράουλομεντεσέδων Pair of Roller Sealing Flanges	2
			310-85-035-03		Ενισχυτής Πείρου Ασφάλισης Shoot Bolt Stiffener	3
			360-85-000-00		Μεντεσές Ράουλου "E" Roller Hinge "E"	2
			360-85-010-00		Μεντεσές Φυσούνας Folding Door Hinge	10
			380-85-001-00		Χερούλι Μεντεσέ Hinge Pulling Handle	1
			424-85-000-00		Κάτω Ράουλο Bottom Roller	1
			424-85-005-00		Άνω Ράουλο Top Roller	1
			424-85-014-00		Ρυθμιστής Πλάτους Κάσας Side Frame Adjuster	$(H/400)*4$
			474-85-040-00		Παθητικό Κλειδώμα Φυσούνας Passive Shoot-Bolt	1
			474-85-010-00		Ενδιάμεσο Κλειδώμα Φυσούνας Folding Door Shoot Bolt	2
			113-15-180-00		Γωνία σύνδεσης πρεσαριστή καρφωτή 15x18 Crimp nail cleat 15x18	32

Profile cuttings-Κονές προφίλ	Accessory cuttings-Κονές εξαρτημάτων			
	Code-Κωδικός	Accessory Εξάρτημα	Description Περιγραφή	Quantity-Ποσότητα
	610-01-020-00		Μεταδότης Κίνησης Locking Gear Box	2
	450-28-555-00		Κλειδαριά 3 Σημείων Γάντζου Three Point Lock with Hooks	1
	415-37-365-00 415-37-366-00		Κεντρικό Αντίκρουσμα Αριστερό Main Keeper Left Κεντρικό Αντίκρουσμα Δεξί Main Keeper Right	1
	415-31-109-00		Αντίκρουσμα Γάντζου Hook Keeper	2
	380-85-011-45		Ενδιάμεσο Χερούλι Ασφάλισης Intermediate Locking Handle	2
	424-85-900-00		Μαγνητικός Συγκρατητής Φύλλων Folding Door Holdback Magnet	1
	380-97-610-33		Σετ Λαβής Πόρτας Με Ροζέτα Door Handle Set with Rozette	1
	460-42-120-00		Κύλινδρος Ασφαλείας 50-10-50 Security Cylinder 50-10-50	1
	660-44-088-03		Τάπα Αποροής με Βαλβίδα Wheep Hole Cover with Valve	W/800+1
	310-85-015-03		Ζεύγος Τάπες Μπινιού Φύλλου 3+1 Pair Reversing Mullion Caps 3+1	1
Για ύψος φύλλου 2550 mm < Sh ≤ 2750 mm For sash height 2550 mm < Sh ≤ 2750 mm *Add a piece of Hook keeper 415-31-109-00	440-75-215-11		Πρόεκταση Κλειδαριάς 24X6X2.4 300mm ΑΣΗΜΙ Lock extension 24X6X2.4 300mm SILVER	1
Για ύψος φύλλου 2750 mm < Sh ≤ 3050 mm For sash height 2750 mm < Sh ≤ 3050 mm *Add a piece of Hook keeper 415-31-109-00	440-39-615-11		Πρόεκταση Κλειδαριάς 24X6X2.4 500mm ΑΣΗΜΙ Lock extension 24X6X2.4 500mm SILVER	1
Για ύψος φύλλου Sh > 3050 mm For sash height Sh > 3050 mm *Add a piece of Hook keeper 415-31-109-00	440-40-115-11		Πρόεκταση Κλειδαριάς 24X6X2.4 800mm ΑΣΗΜΙ Lock extension 24X6X2.4 800mm SILVER	1



OUTWARD OPENING, 3+1
LOW THRESHOLD
ΕΞΩ ΑΝΟΙΓΟΜΕΝΗ, 3+1
ΧΑΜΗΛΟ ΚΑΤΩΚΑΣΙ

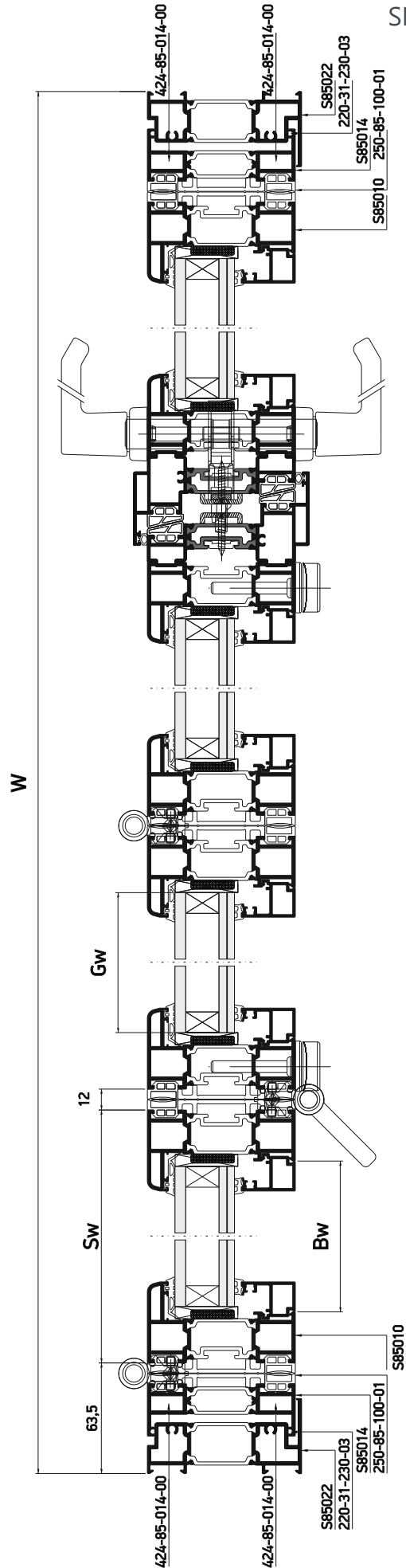




OUTWARD OPENING, 3+1
LOW THRESHOLD
ΕΞΩ ΑΝΟΙΓΟΜΕΝΗ, 3+1
ΧΑΜΗΛΟ ΚΑΤΩΚΑΣΙ

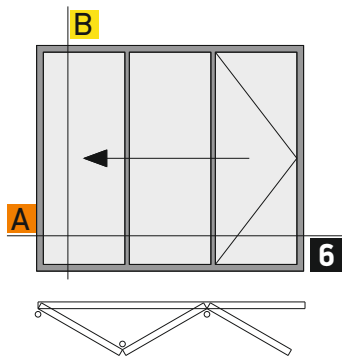
Κάθετη
απεικόνιση 90°
Rotate view 90°

A

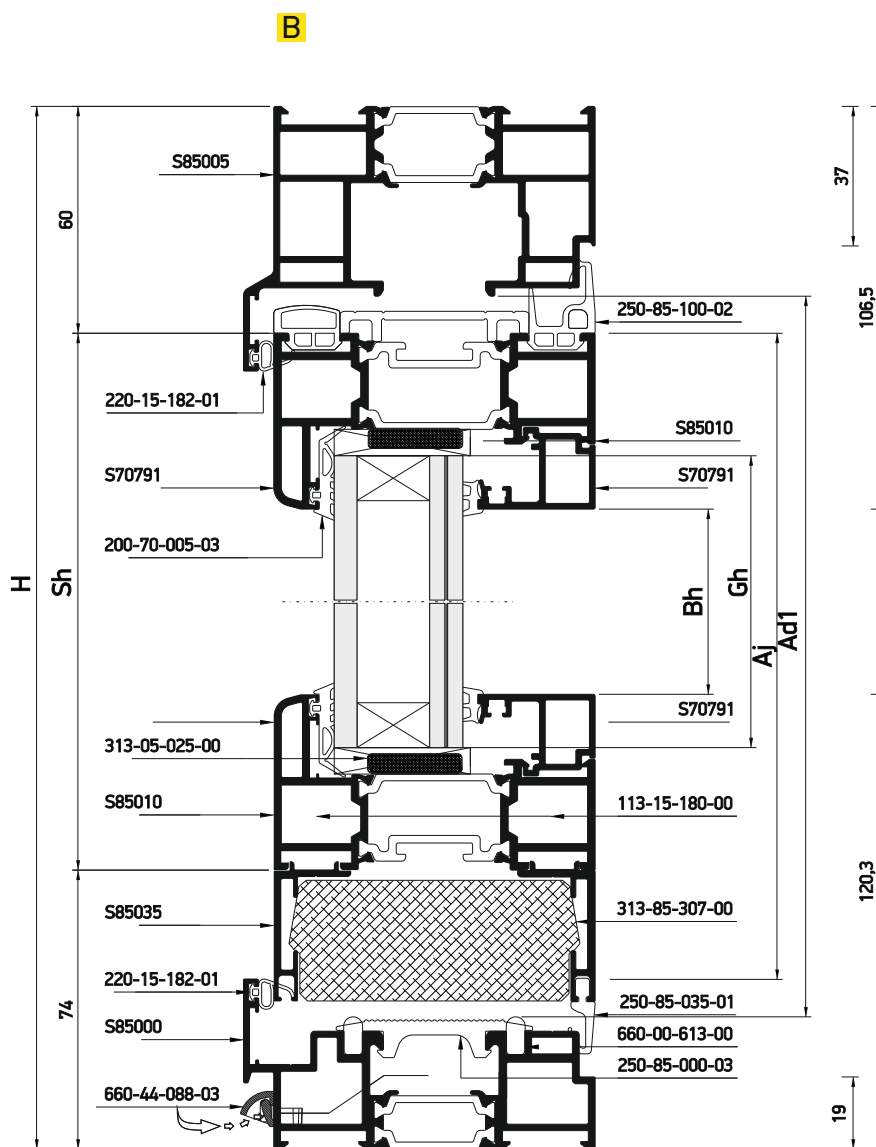


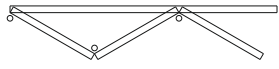
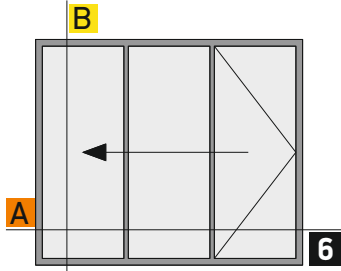
Profile cuttings-Κονές προφίλ			Accessory cuttings-Κονές εξαρτημάτων			
			Code-Κωδικός	Accessory Εξάρτημα	Description Περιγραφή	Quantity-Ποσότητα
Πλάτος οδηγού κάτω (S85024) Frame width bottom	Fw=W-4	1 τεμ.-pieces	250-85-100-02		Άνω Οριζόντιο Ελαστικό φύλλου Upper horizontal sash Gasket	W
			250-85-100-01		Κάθετο Ελαστικό φύλλου Vertical Sash Gasket	8H
Πλάτος οδηγού άνω (S85005) Frame width top	Fw=W-4	1 τεμ.-pieces	250-85-035-01		Κάτω Οριζόντιο Ελαστικό φύλλου Bottom horizontal sash Gasket	W
			250-85-015-01		Ελαστικό Μηνιού Φύλλου Reversing mullion Gasket	4H
Υψος Κάσας (S85022) Frame height	H-59	2 τεμ.-pieces	200-70-005-03		Εξωτερικό ελαστικό γύρω Exterior Glazing Gasket	8H+8Sw
			200-08-004-01		Σφήνα γύρω Wedge Gasket	8H+8Sw
Υψος ρυθμιστή πλάτους (S85014) Width adjuster height	Ad1=H-59.5	2 τεμ.-pieces	660-00-613-00		Οδηγός Κύλισης Στιβαρός 5x10 Massive Rolling Track 5x10	(W-2*Sw-31)*2
			220-31-230-03		Ελαστικό Στεγνώσεως Πλάτους Ρυθμιστή 03mm Side Width Adjuster Sealing Gasket 03mm	4H
Υψος φύλλου (S85010) Shash height	Sh=H-111	8 τεμ.-pieces	220-15-182-01		Ελαστικό Στεγνώσεως Άνω-Κάτω Κάσας Top-Bottom frame sealing Gasket	W
Πλάτος φύλλου (S85010) Shash width	Sw=((W-212.5)/4)-1	8 τεμ.-pieces	220-60-002-01		Ελαστικό Φτερού Μηνιού Φύλλου Reversing mullion Gasket	2Sh
			250-85-000-03		Ελαστικό Κάλυψης Καναλιού στην Πόρτα Door side Channel Covering Gasket	2*Sw+45
Πλάτος Βοηθητικού (S85035) Additional width	A=Sw	4 τεμ.-pieces	250-85-026-00		Ελαστικό Στεγνώσεως Χαμηλό κατωκάσι Flash Threshold Sealing Gasket	W
			313-85-307-00		Θερμομονωτικό υλικό Φύλλου Sash-Bottom Insulating material	W
Πλάτος πηχάκι (S70791) Glazing bead width	Bw=Sw-59	8 τεμ.-pieces	313-05-025-00		Θερμομονωτικό υλικό γύρω Glazing Insulating material 25x5	8Sh+8Sw
			255-85-035-03		Ζεύγος Κάτω Τάπες Στεγνώσεως Φύλλου Pair Bottom Sealing Sash caps	6
Υψος πηχάκι (S70791) Glazing bead height	Bh=Sh-93	8 τεμ.-pieces	255-85-100-02		Ζεύγος Άνω Τάπες Στεγνώσεως Φύλλου Pair Upper Sealing Sash caps	3
			290-85-010-03		Γέφυρα Τακαρίσματος γύρω Glazing Block Bridge	24
Υψος μινί (S85015) Adjoining profile height	Aj=Sh+24	2 τεμ.-pieces	300-85-015-03		Ζεύγος Τάπες Μηνιού Φύλλου Pair Reversing Mullion Caps	1
			310-85-000-03		Κάτω Καλύπτρα υποδοχής Ράουλου Bottom Roller Slot Cover	1
Πλάτος Βοηθητικού Χαμ. Κατωκάσι (S85026) Additional width Low Threshold	A=Sw	4 τεμ.-pieces	310-85-005-03		Άνω Καλύπτρα υποδοχής Ράουλου Top Roller Slot Cover	1
			310-85-008-03		Ζεύγος Άνω Τάπες Σύνδεσης Pair Upper connection caps	1
Υψος ντιζας (S9316) Rod bar height	R=Sh	2 τεμ.-pieces	310-85-024-03		Ζεύγος Τάπες Χαμηλού κατωκάσιου Pair Low Threshold Caps	1
			310-85-010-03		Ζεύγος Ελαστικών στεγνώσεως Ράουλομεντεσέδων Pair of Roller Sealing Flanges	2
			310-85-035-03		Ενισχυτής Πείρου Ασφάλισης Shoot Bolt Stiffener	3
			360-85-000-00		Μεντεσές Ράουλου "Ε" Roller Hinge "E"	2
			360-85-010-00		Μεντεσές Φυσούνας Folding Door Hinge	10
			380-85-001-00		Χερούφι Μεντεσέ Hinge Pulling Handle	1
			424-85-000-00		Κάτω Ράουλο Bottom Roller	1
			424-85-005-00		Άνω Ράουλο Top Roller	1
			424-85-014-00		Ρυθμιστής Πλάτους Κάσας Side Frame Adjuster	(H/400)x4
			474-85-040-00		Παθητικό Κλείδωμα Φυσούνας Passive Shoot-Bolt	1
			474-85-010-00		Ενδιάμεσο Κλείδωμα Φυσούνας Folding Door Shoot Bolt	2

Profile cuttings-Κονές προφίλ	Accessory cuttings-Κονές εξαρτημάτων			
Code-Κωδικός	Accessory Εξάρτημα	Description Περιγραφή	Quantity-Ποσότητα	
610-01-020-00		Μεταδότης Κίνησης Locking Gear Box	2	
450-28-555-00		Κλειδαριά 3 Σημείων Γάντζου Three Point Lock with Hooks	1	
415-37-365-00 415-37-366-00		Κεντρικό Αντίκρουσμα Αριστερά Main Keeper Left Κεντρικό Αντίκρουσμα Δεξιά Main Keeper Right	1	
415-31-109-00		Αντίκρουσμα Γάντζου Hook Keeper	2	
380-85-011-45		Ενδιάμεσο Χερούλι Ασφάλισης Intermediate Locking Handle	2	
424-85-900-00		Μαγνητικός Συγκρατητής Φύλλων Folding Door Holdback Magnet	1	
380-97-610-33		Σετ Λαβής Πόρτας Με Ροζέτα Door Handle Set with Rozette	1	
460-42-120-00		Κύλινδρος Ασφαλείας 50-10-50 Security Cylinder 50-10-50	1	
660-44-088-03		Τάπα Απορροής με Βαλβίδα Wheep Hole Cover with Valve	W/800+1	
310-85-015-03		Ζεύγος Τάπες Μπινιού Φύλλου 3+1 Pair Reversing Mullion Caps 3+1	1	
113-15-180-00		Γωνία σύνδεσης πρεσαριστή καρφωτή 15x18 Crimp nail cleat 15x18	32	
Για ύψος φύλλου 2550 mm < Sh ≤ 2750 mm For sash height 2550 mm < Sh ≤ 2750 mm *Add a piece of Hook keeper 415-31-109-00	440-75-215-11		Προέκταση Κλειδαριάς 24x6x2.4 300mm ΑΣΗΜΙ Lock extension 24x6x2.4 300mm SILVER	1
Για ύψος φύλλου 2750 mm < Sh ≤ 3050 mm For sash height 2750 mm < Sh ≤ 3050 mm *Add a piece of Hook keeper 415-31-109-00	440-39-615-11		Προέκταση Κλειδαριάς 24x6x2.4 500mm ΑΣΗΜΙ Lock extension 24x6x2.4 500mm SILVER	1
Για ύψος φύλλου Sh > 3050 mm For sash height Sh > 3050 mm *Add a piece of Hook keeper 415-31-109-00	440-40-115-11		Προέκταση Κλειδαριάς 24x6x2.4 800mm ΑΣΗΜΙ Lock extension 24x6x2.4 800mm SILVER	1



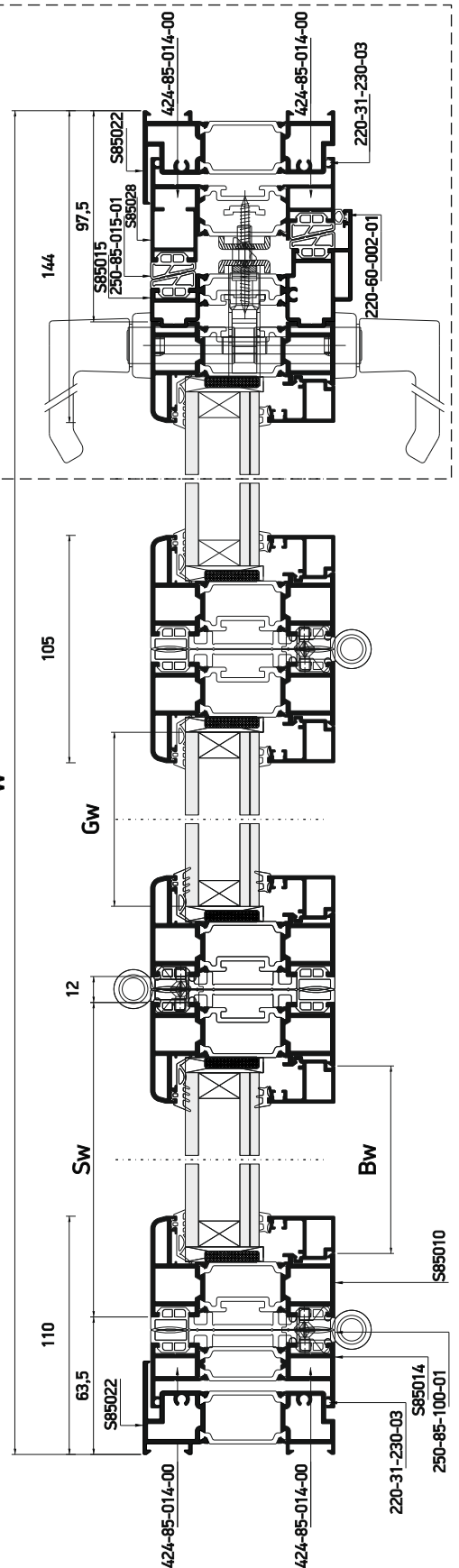
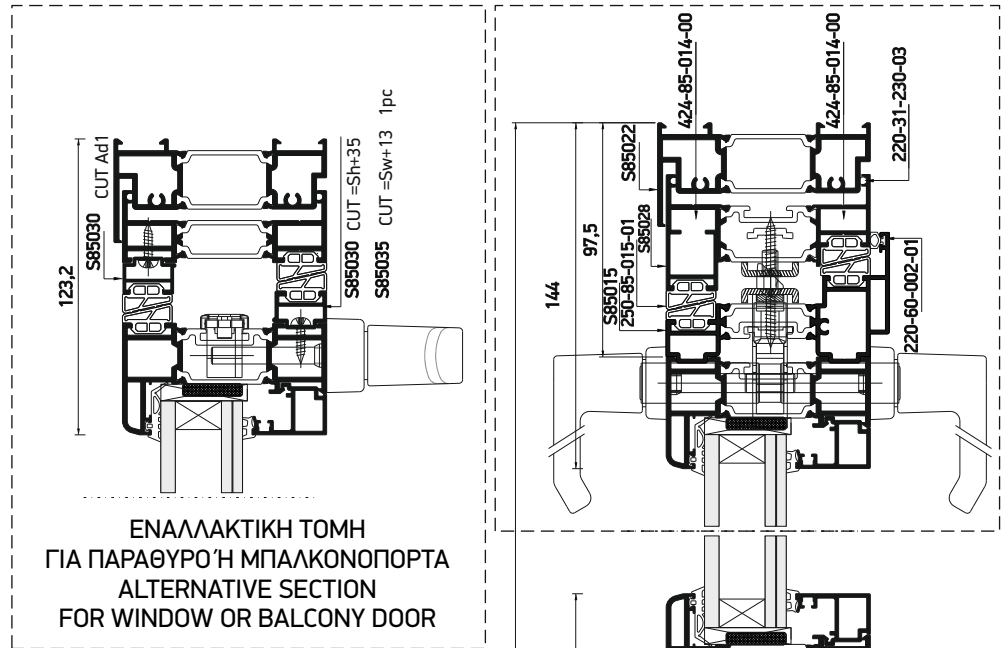
INWARD OPENING, 3+0
ΜΕΣΑ ΑΝΟΙΓΟΜΕΝΗ, 3+0





INWARD OPENING, 3+0
ΜΕΣΑ ΑΝΟΙΓΟΜΕΝΗ, 3+0

Κάθετη απεικόνιση 90°
Rotate view 90°



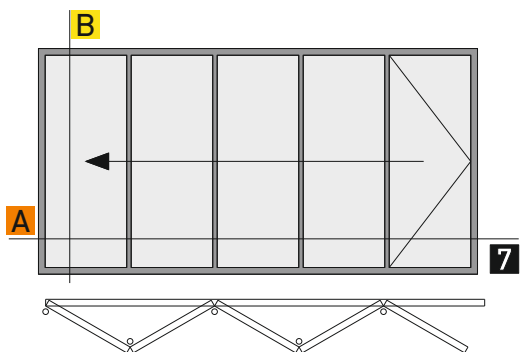
A

Profile cuttings-Κονές προφίλ			Accessory cuttings-Κονές εξαρτημάτων			
			Code-Κωδικός	Accessory Εξάρτημα	Description Περιγραφή	Quantity-Ποσότητα
Πλάτος οδηγού κάτω (S85000) Frame width bottom	Fw=W-4	1 τεμ.-pieces	250-85-100-02		Άνω Οριζόντιο Ελαστικό φύλλου Upper horizontal sash Gasket	W
			250-85-100-01		Κάθετο Ελαστικό φύλλου Vertical Sash Gasket	6H
Πλάτος οδηγού άνω (S85005) Frame width top	Fw=W-4	1 τεμ.-pieces	250-85-035-01		Κάτω Οριζόντιο Ελαστικό φύλλου Bottom horizontal sash Gasket	W
			250-85-015-01		Ελαστικό Μπινιού Φύλλου Reversing mullion Gasket	4H
Ύψος Κάσας (S85022) Frame height	H-82.5	2 τεμ.-pieces	200-70-005-03		Εξωτερικό ελαστικό Υάλωσης Exterior Glazing Gasket	6Sh+6Sw
Ύψος ρυθμιστή πλάτους (S85014) Width adjuster height	Ad1=H-83	1 τεμ.-pieces	200-08-004-01		Σφήνα Υάλωσης Wedge Gasket	6Sh+6Sw
			660-00-613-00		Οδηγός Κύλισης Στιβαρός 5x10 Massive Rolling Track 5x10	(W-Sw-120)*2
Ύψος φύλλου (S85010) Shash height	Sh=H-134	6 τεμ.-pieces	220-31-230-03		Ελαστικό Στεγνώσεως Πλάτους Ρυθμιστή Φ3mm Side Width Adjuster Sealing Gasket Φ3mm	4H
			220-15-182-01		Ελαστικό Στεγνώσεως Άνω-Κάτω Κάσας Top-Bottom frame sealing Gasket	2W
Πλάτος φύλλου (S85010) Shash width	Sw=((W-185)/3)-1	6 τεμ.-pieces	220-60-002-01		Ελαστικό Φτερού Μπινιού Φύλλου Reversing mullion Gasket	Sh
			250-85-000-03		Ελαστικό Κάλυψης Καναλιού στην Πόρτα Door side Channel Covering Gasket	Sw+33
Πλάτος Βοηθητικού (S85035) Additional width	A=Sw	6 τεμ.-pieces	313-85-307-00		Θερμομονωτικό υλικό Φύλλου Sash-Bottom Insulating material	W
Πλάτος πηκάκι (S70791) Glazing bead width	Bw=Sw-59	6 τεμ.-pieces	313-05-025-00		Θερμομονωτικό υλικό Υάλωσης 25x5 Glazing Insulating material 25x5	6Sh+6Sw
			255-85-035-03		Ζεύγος Κάτω Τάπες Στεγνώσεως Φύλλου Pair Bottom Sealing Sash caps	5
Ύψος πηκάκι (S70791) Glazing bead height	Bh=Sh-93	6 τεμ.-pieces	255-85-100-02		Ζεύγος Άνω Τάπες Στεγνώσεως Φύλλου Pair Upper Sealing Sash caps	3
			290-85-010-03		Γέφυρα Τακαρίσματος Υάλωσης Glazing Block Bridge	18
Ύψος μπινί (S85015) Adjoining profile height	Aj=Sh+29	1 τεμ.-pieces	300-85-015-03		Ζεύγος Τάπες Μπινιού Φύλλου Pair Reversing Mullion Caps	1
Ύψος ρυθμιστή μπινί (S85028) Adjuster adjoining profile height	Ad1=H-83	1 τεμ.-pieces	310-85-000-03		Κάτω Καλύπτρα υποδοχής Ράουλου Bottom Roller Slot Cover	1
			310-85-005-03		Άνω Καλύπτρα υποδοχής Ράουλου Top Roller Slot Cover	1
Ύψος ντίζας (S9316) Rod bar height	R=Sh	1 τεμ.-pieces	310-85-008-03		Ζεύγος Άνω Τάπες Σύνδεσης Pair Upper connection caps	1
			310-85-008-13		Ζεύγος Κάτω Τάπες Σύνδεσης Pair Bottom connection caps	1
Πλάτος Βοηθητικού (S85035) Additional width	A=(W-185)/3	5 τεμ.-pieces	310-85-010-03		Ζεύγος Ελαστικών στεγνώσεως Ράουλομεντεσέδων Pair of Roller Sealing Flanges	2
Πλάτος Βοηθητικού (S85035) Additional width	A+13	1 τεμ.-pieces	310-85-035-03		Ενισχυτής Πλήρου Ασφάλισης Shoot Bolt Stiffener	2
			360-85-000-00		Μεντεσές Ράουλου "E" Roller Hinge "E"	2
			360-85-010-00		Μεντεσές Φυσαύνας Folding Door Hinge	7
			424-85-000-00		Κάτω Ράουλο Bottom Roller	1
			424-85-005-00		Άνω Ράουλο Top Roller	1
			424-85-014-00		Ρυθμιστής Πλάτους Κάσας Side Frame Adjuster	(H/400)x4
			474-85-040-00		Παθητικό Κλείδωμα Φυσαύνας Passive Shoot-Bolt	1
			474-85-010-00		Ενδιάμεσο Κλείδωμα Φυσαύνας Folding Door Shoot Bolt	1
			113-15-180-00		Γωνία σύνδεσης ηρασαριστή καρφωτή 15x18 Crimp nail cleat 15x18	24

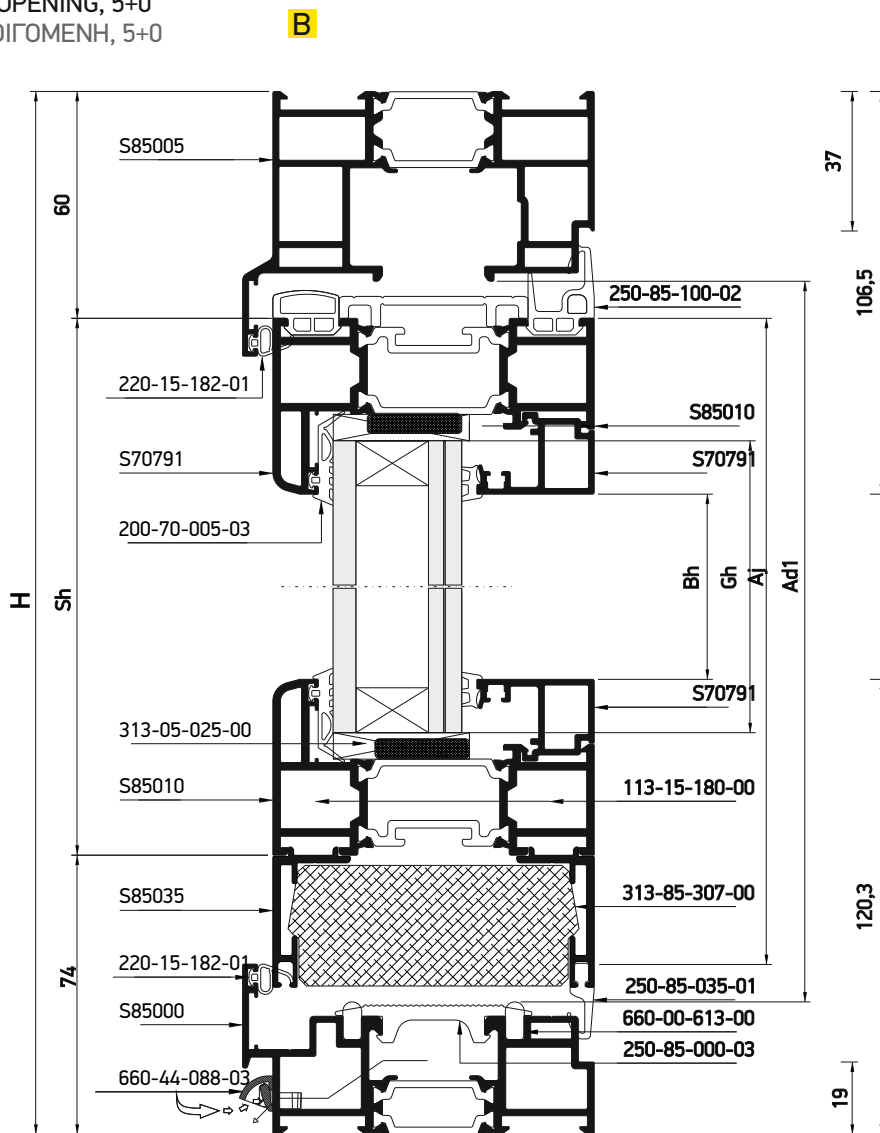
Balcony Door Alternative Section

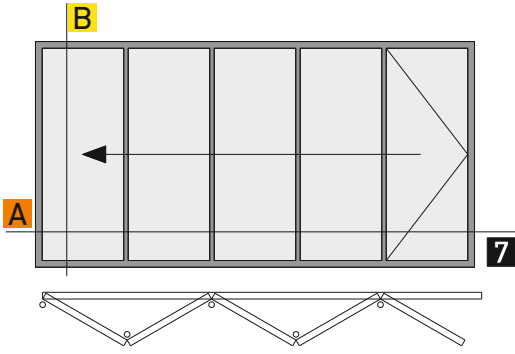
Πλάτος Βοηθητικού (S85035) Additional width	A=(W-185)/3	5 τεμ.-pieces
Πλάτος Βοηθητικού (S85035) Additional width	A+13	1 τεμ.-pieces

Profile cuttings-Κονές προφίλ	Accessory cuttings-Κονές εξαρτημάτων			
Code-Κωδικός	Accessory Εξάρτημα	Description Περιγραφή	Quantity-Ποσότητα	
610-01-020-00		Μεταδότης Κίνησης Locking Gear Box	1	
450-28-555-00		Κλειδαριά 3 Σημείων Γάντζου Three Point Lock with Hooks	1	
415-37-365-00 415-37-366-00		Κεντρικό Αντίκρουσμα Αριστερό Main Keeper Left Κεντρικό Αντίκρουσμα Δεξί Main Keeper Right	1	
415-31-109-00		Αντίκρουσμα Γάντζου Hook Keeper	2	
380-85-011-45		Ενδιάμεσο Χερούλι Ασφάλισης Intermediate Locking Handle	1	
424-85-900-00		Μαγνητικός Συγκρατητής Φύλλων Folding Door Holdback Magnet	1	
380-97-610-33		Σετ Λαβής Πόρτας Με Ροζέτα Door Handle Set with Rozette	1	
460-42-120-00		Κύλινδρος Ασφαλείας 50-10-50 Security Cylinder 50-10-50	1	
660-44-088-03		Τάπα Απορροής με Βαλβίδα Wheep Hole Cover with Valve	W/800+1	
Για ύψος φύλλου 2550 mm < Sh ≤ 2750 mm For sash height 2550 mm < Sh ≤ 2750 mm *Add a piece of Hook keeper 415-31-109-00	440-75-215-11		Πρόεκταση Κλειδαριάς 24X6X2.4 300mm ΑΣΗΜΙ Lock extension 24X6X2.4 300mm SILVER	1
Για ύψος φύλλου 2750 mm < Sh ≤ 3050 mm For sash height 2750 mm < Sh ≤ 3050 mm *Add a piece of Hook keeper 415-31-109-00	440-39-615-11		Πρόεκταση Κλειδαριάς 24X6X2.4 500mm ΑΣΗΜΙ Lock extension 24X6X2.4 500mm SILVER	1
Για ύψος φύλλου Sh > 3050 mm For sash height Sh > 3050 mm *Add a piece of Hook keeper 415-31-109-00	440-40-115-11		Πρόεκταση Κλειδαριάς 24X6X2.4 800mm ΑΣΗΜΙ Lock extension 24X6X2.4 800mm SILVER	1



INWARD OPENING, 5+0
ΜΕΣΑ ΑΝΟΙΓΟΜΕΝΗ, 5+0

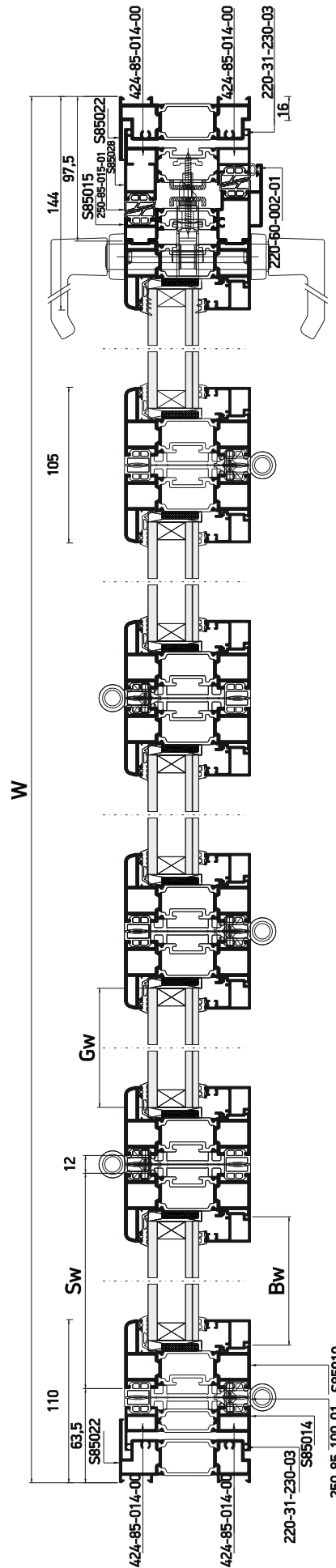




INWARD OPENING, 5+0
ΜΕΣΑ ΑΝΟΙΓΟΜΕΝΗ, 5+0



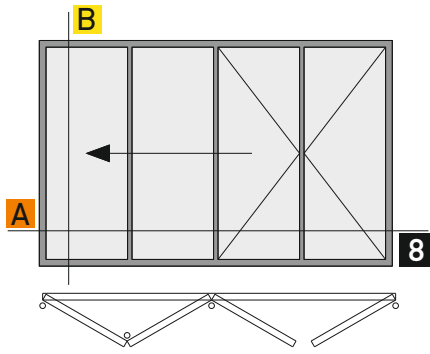
Κάθετη
απεικόνιση 90°
Rotate view 90°



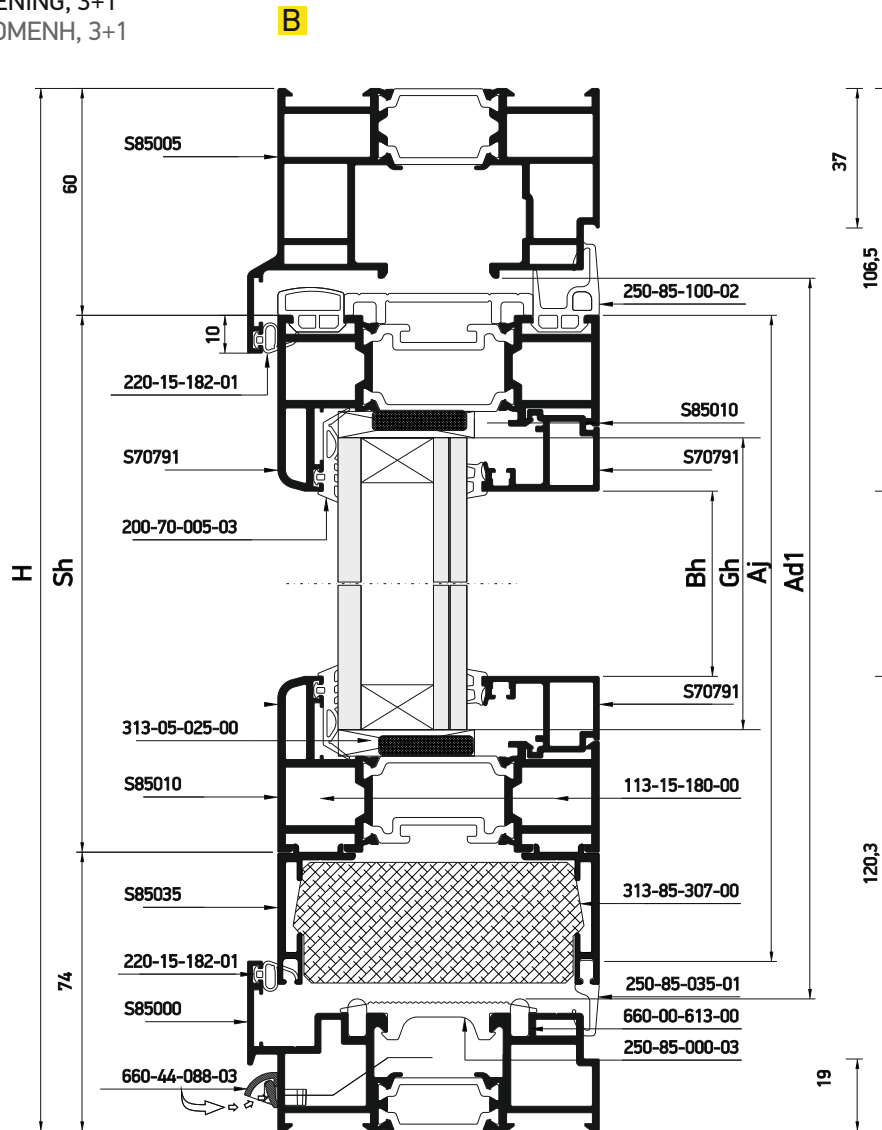
A

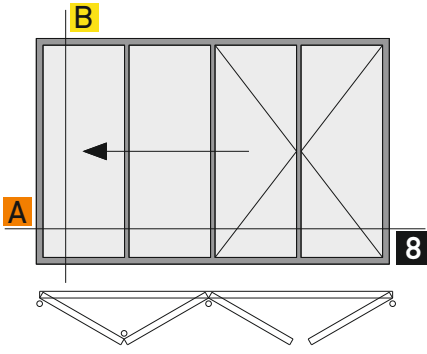
Profile cuttings-Κονές προφίλ			Accessory cuttings-Κονές εξαρτημάτων			
			Code-Κωδικός	Accessory Εξάρτημα	Description Περιγραφή	Quantity-Ποσότητα
Πλάτος οδηγού κάτω (S85000) Frame width bottom	Fw=W-4	1 τεμ.-pieces	250-85-100-02		Άνω Οριζόντιο Ελαστικό φύλλου Upper horizontal sash Gasket	W
			250-85-100-01		Κάθετο Ελαστικό φύλλου Vertical Sash Gasket	10H
Πλάτος οδηγού άνω (S85005) Frame width top	Fw=W-4	1 τεμ.-pieces	250-85-035-01		Κάτω Οριζόντιο Ελαστικό φύλλου Bottom horizontal sash Gasket	W
Ύψος οδηγού (S85022) Frame height	H=82.5	2 τεμ.-pieces	250-85-015-01		Ελαστικό Μπινιού Φύλλου Reversing mullion Gasket	4H
			200-70-005-03		Εξωτερικό ελαστικό Υάλωσης Exterior Glazing Gasket	10H+10Sw
Ύψος ρυθμιστή πλάτους (S85014) Width adjuster height	Ad1=H-83	1 τεμ.-pieces	200-08-004-01		Σφήνα Υάλωσης Wedge Gasket	10H+10Sw
			660-00-613-00		Οδηγός Κύλισης Στιβαρός 5x10 Massive Rolling Track 5x10	(W-Sw-120)*2
Ύψος φύλλου (S85010) Shash height	Sh=H-134	10 τεμ.-pieces	220-31-230-03		Ελαστικό Στεγνώσεως Πλάτους Ρυθμιστή Φ3mm Side Width Adjuster Sealing Gasket Φ3mm	4H
			220-15-182-01		Ελαστικό Στεγνώσεως Άνω-Κάτω Κάσας Top-Bottom frame sealing Gasket	2W
Πλάτος φύλλου (S85010) Shash width	Sw=((W-209)/5)-1	10 τεμ.-pieces	220-60-002-01		Ελαστικό Φτερού Μπινιού Φύλλου Reversing mullion Gasket	Sh
			250-85-000-03		Ελαστικό Κάλυψης Καναλιού στην Πόρτα Door side Channel Covering Gasket	Sw+33
Πλάτος βοηθητικού (S85035) Additional width	A=Sw	10 τεμ.-pieces	313-85-307-00		Θερμομονωτικό υλικό Φύλλου Sash-Bottom Insulating material	W
Πλάτος πηχάκι (S70791) Glazing bead width	Bw=Sw-59	10 τεμ.-pieces	313-05-025-00		Θερμομονωτικό υλικό Υάλωσης 25x5 Glazing Insulating material 25x5	10Sh+10Sw
			255-85-035-03		Ζεύγος Κάτω Τάπες Στεγνώσεως Φύλλου Pair Bottom Sealing Sash caps	9
Ύψος πηχάκι (S70791) Glazing bead height	Bh=Sh-93	10 τεμ.-pieces	255-85-100-02		Ζεύγος Άνω Τάπες Στεγνώσεως Φύλλου Pair Upper Sealing Sash caps	5
			290-85-010-03		Γέφυρα Τακαρίσματος Υάλωσης Glazing Block Bridge	30
Ύψος μινί (S85015) Adjoining profile height	Aj=Sh+29	1 τεμ.-pieces	300-85-015-03		Ζεύγος Τάπες Μπινιού Φύλλου Pair Reversing Mullion Caps	1
Ύψος ρυθμιστή μινί (S85028) Adjuster adjoining profile height	Ad1=H-83	1 τεμ.-pieces	310-85-000-03		Κάτω Καλύπτρα υποδοχής Ρόουλου Bottom Roller Slot Cover	1
			310-85-005-03		Άνω Καλύπτρα υποδοχής Ρόουλου Top Roller Slot Cover	1
Ύψος ντιζας (S9316) Rod bar height	R=Sh	2 τεμ.-pieces	310-85-008-03		Ζεύγος Άνω Τάπες Σύνδεσης Pair Upper connection caps	1
			310-85-008-13		Ζεύγος Κάτω Τάπες Σύνδεσης Pair Bottom connection caps	1
			310-85-010-03		Ζεύγος Ελαστικών στεγνώσεως Ρόουλομετεσέδων Pair of Roller Sealing Flanges	4
			310-85-035-03		Ενισχυτής Πέλπου Ασφάλισης Shoot Bolt Stiffener	4
			360-85-000-00		Μεντεσές Ρόουλου "Ε" Roller Hinge "E"	4
			360-85-010-00		Μεντεσές Φυσούνας Folding Door Hinge	11
			424-85-000-00		Κάτω Ρόουλο Bottom Roller	2
			424-85-005-00		Άνω Ρόουλο Top Roller	2
			424-85-014-00		Ρυθμιστής Πλάτους Κάσας Side Frame Adjuster	(H/400)x4
			474-85-040-00		Παθητικό Κλείδωμα Φυσούνας Passive Shoot-Bolt	2
			474-85-010-00		Ενδιάμεσο Κλείδωμα Φυσούνας Folding Door Shoot Bolt	2
			113-15-180-00		Γωνία σύνδεσης πρεσαριστή καρφωτή 15x18 Crimp nail cleat 15x18	40

Profile cuttings-Κονές προφίλ	Accessory cuttings-Κονές εξαρτημάτων			
	Code-Κωδικός	Accessory Εξάρτημα	Description Περιγραφή	Quantity-Ποσότητα
	610-01-020-00		Μεταδότης Κίνησης Locking Gear Box	2
	450-28-555-00		Κλειδαριά 3 Σημείων Γάντζου Three Point Lock with Hooks	1
	415-37-365-00		Κεντρικό Αντίκρουσμα Αριστερό Main Keeper Left	1
	415-37-366-00		Κεντρικό Αντίκρουσμα Δεξί Main Keeper Right	
	415-31-109-00		Αντίκρουσμα Γάντζου Hook Keeper	2
	380-85-011-45		Ενδιάμεσο Χερούλι Ασφάλισης Intermediate Locking Handle	2
	424-85-900-00		Μαγνητικός Συγκρατητής Φύλλων Folding Door Holdback Magnet	1
	380-97-610-33		Σετ Λαβής Πόρτας Με Ροζέτα Door Handle Set with Rozette	1
	460-42-120-00		Κύλινδρος Ασφαλείας 50-10-50 Security Cylinder 50-10-50	1
	660-44-088-03		Τάπα Απορροής με Βαλβίδα Wheep Hole Cover with Valve	W/800+1
Για ύψος φύλλου 2550 mm < Sh ≤ 2750 mm For sash height 2550 mm < Sh ≤ 2750 mm *Add a piece of Hook keeper 415-31-109-00	440-75-215-11		Πρόεκταση Κλειδαριάς 24X6X2.4 300mm ΑΣΗΜΙ Lock extension 24X6X2.4 300mm SILVER	1
Για ύψος φύλλου 2750 mm < Sh ≤ 3050 mm For sash height 2750 mm < Sh ≤ 3050 mm *Add a piece of Hook keeper 415-31-109-00	440-39-615-11		Πρόεκταση Κλειδαριάς 24X6X2.4 500mm ΑΣΗΜΙ Lock extension 24X6X2.4 500mm SILVER	1
Για ύψος φύλλου Sh > 3050 mm For sash height Sh > 3050 mm *Add a piece of Hook keeper 415-31-109-00	440-40-115-11		Πρόεκταση Κλειδαριάς 24X6X2.4 800mm ΑΣΗΜΙ Lock extension 24X6X2.4 800mm SILVER	1



INWARD OPENING, 3+1
ΜΕΣΑ ΑΝΟΙΓΟΜΕΝΗ, 3+1



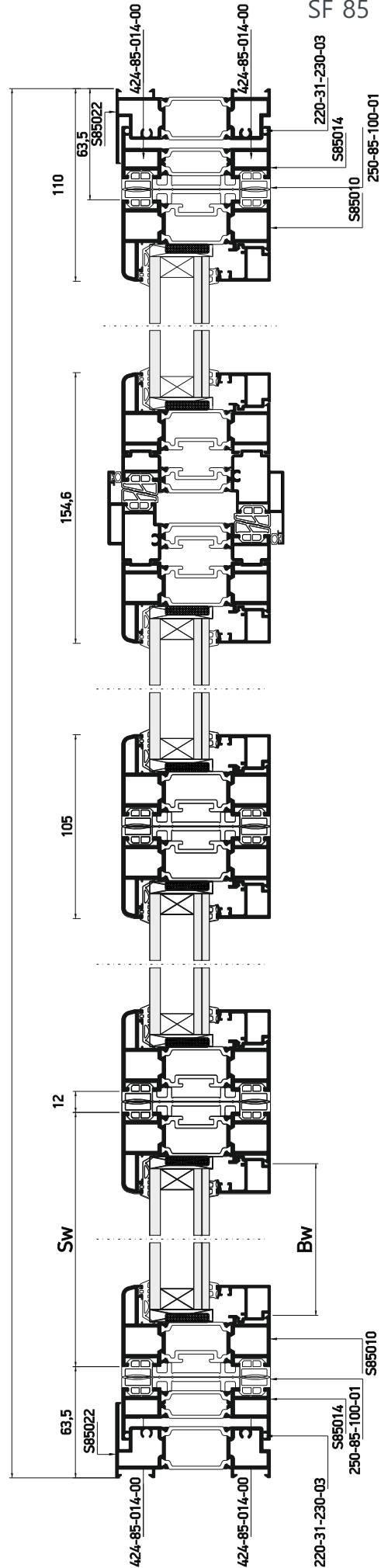


INWARD OPENING, 3+1
ΜΕΣΑ ΑΝΟΙΓΟΜΕΝΗ, 3+1

Κάθετη
απεικόνιση 90°
Rotate view 90°

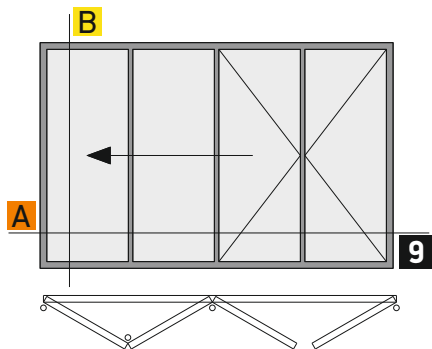
A

W

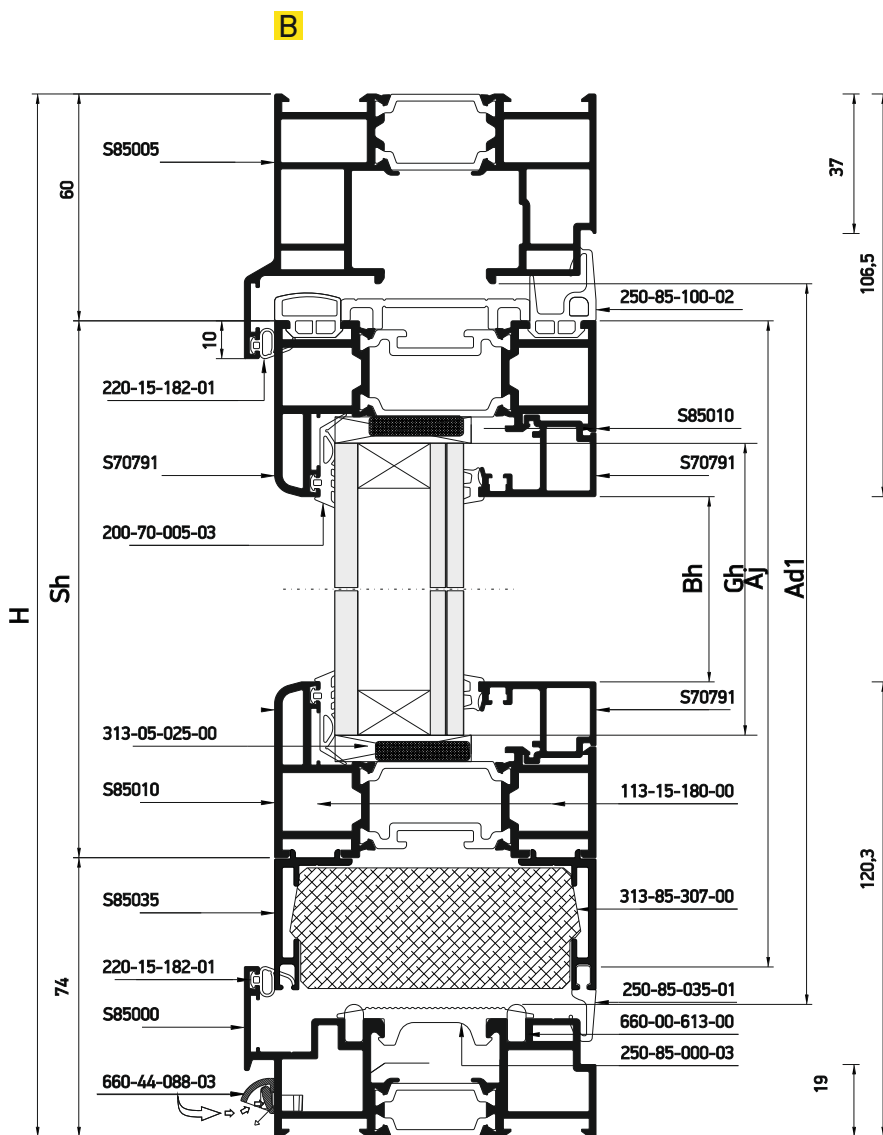


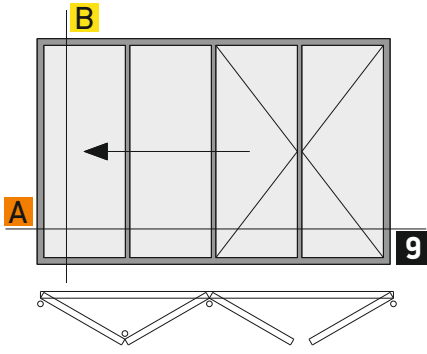
Profile cuttings-Κονές προφίλ			Accessory cuttings-Κονές εξαρτημάτων			
			Code-Κωδικός	Accessory Εξάρτημα	Description Περιγραφή	Quantity-Ποσότητα
Πλάτος οδηγού κάτω (S85000) Frame width bottom	Fw=W-4	1 τεμ.-pieces	250-85-100-02		Άνω Οριζόντιο Ελαστικό φύλλου Upper horizontal sash Gasket	W
			250-85-100-01		Κάθετο Ελαστικό φύλλου Vertical Sash Gasket	8H
Πλάτος οδηγού άνω (S85005) Frame width top	Fw=W-4	1 τεμ.-pieces	250-85-035-01		Κάτω Οριζόντιο Ελαστικό φύλλου Bottom horizontal sash Gasket	W
			250-85-015-01		Ελαστικό Μπινιού Φύλλου Reversing mullion Gasket	4H
Υψος Κάσας (S85022) Frame height	H=82.5	2 τεμ.-pieces	200-70-005-03		Εξωτερικό ελαστικό Υάλωσης Exterior Glazing Gasket	8H+8Sw
Υψος ρυθμιστή πλάτους (S85014) Width adjuster height	Ad1=H-83	2 τεμ.-pieces	200-08-004-01		Σφήνα Υάλωσης Wedge Gasket	8H+8Sw
			660-00-613-00		Οδηγός Κύλισης Στιβαρός 5x10 Massive Rolling Track 5x10	(W-2*Sw-31)*2
Υψος φύλλου (S85010) Shash height	Sh=H-134	8 τεμ.-pieces	220-31-230-03		Ελαστικό Στεγνώσεως Πλάτους Ρυθμιστή Φ3mm Side Width Adjuster Sealing Gasket Φ3mm	4H
			220-15-182-01		Ελαστικό Στεγνώσεως Άνω-Κάτω Κάσας Top-Bottom frame sealing Gasket	2W
Πλάτος φύλλου (S85010) Shash width	Sw=((W-212.5)/4-1)	8 τεμ.-pieces	220-60-002-01		Ελαστικό Φτερού Μπινιού Φύλλου Reversing mullion Gasket	2Sh
			250-85-000-03		Ελαστικό Κάλυψης Καναλιού στην Πόρτα Door side Channel Covering Gasket	2Sw+45
Πλάτος βοηθητικού (S85035) Additional width	A=Sw	8 τεμ.-pieces	313-85-307-00		Θερμομονωτικό υλικό Φύλλου Sash-Bottom Insulating material	W
			313-05-025-00		Θερμομονωτικό υλικό Υάλωσης 25x5 Glazing Insulating material 25x5	8Sh+8Sw
Πλάτος πηχάκι (S70791) Glazing bead width	Bw=Sw-59	8 τεμ.-pieces	255-85-035-03		Ζεύγος Κάτω Τάπες Στεγνώσεως Φύλλου Pair Bottom Sealing Sash caps	6
			255-85-100-02		Ζεύγος Άνω Τάπες Στεγνώσεως Φύλλου Pair Upper Sealing Sash caps	3
Υψος μπινι (S85015) Adjoining profile height	Aj=Sh+29	2 τεμ.-pieces	290-85-010-03		Γέφυρα Τακρίσματος Υάλωσης Glazing Block Bridge	24
			300-85-015-03		Ζεύγος Τάπες Μπινιού Φύλλου Pair Reversing Mullion Caps	1
Υψος ντιζας (S9316) Rod bar height	R=Sh	2 τεμ.-pieces	310-85-000-03		Κάτω Καλύπτρα υποδοχής Ράουλου Bottom Roller Slot Cover	1
			310-85-005-03		Άνω Καλύπτρα υποδοχής Ράουλου Top Roller Slot Cover	1
			310-85-008-03		Ζεύγος Άνω Τάπες Σύνδεσης Pair Upper connection caps	1
			310-85-008-13		Ζεύγος Κάτω Τάπες Σύνδεσης Pair Bottom connection caps	1
			310-85-010-03		Ζεύγος Ελαστικών στεγνώσεως Ράουλομεντεσέδων Pair of Roller Sealing Flanges	2
			310-85-035-03		Ενισχυτής Πιέρου Ασφάλισης Shoot Bolt Stiffener	3
			360-85-000-00		Μεντεσές Ράουλου "Ε" Roller Hinge "E"	2
			360-85-010-00		Μεντεσές Φυσούνας Folding Door Hinge	10
			424-85-000-00		Κάτω Ράουλο Bottom Roller	1
			424-85-005-00		Άνω Ράουλο Top Roller	1
			424-85-014-00		Ρυθμιστής Πλάτους Κάσας Side Frame Adjuster	(H/400)x4
			474-85-040-00		Παθητικό Κλείδωμα Φυσούνας Passive Shoot-Bolt	1
			474-85-010-00		Ενδιάμεσο Κλείδωμα Φυσούνας Folding Door Shoot Bolt	2
			113-15-180-00		Γωνία σύνδεσης πρεσαριστή καρφωτή 15x18 Crimp nail cleat 15x18	32

Profile cuttings-Κονές προφίλ	Accessory cuttings-Κονές εξαρτημάτων			
	Code-Κωδικός	Accessory Εξάρτημα	Description Περιγραφή	Quantity-Ποσότητα
	610-01-020-00		Μεταδότης Κίνησης Locking Gear Box	2
	450-28-555-00		Κλειδαριά 3 Σημείων Γάντζου Three Point Lock with Hooks	1
	415-37-365-00 415-37-366-00		Κεντρικό Αντίκρουσμα Αριστερό Main Keeper Left Κεντρικό Αντίκρουσμα Δεξιά Main Keeper Right	1
	415-31-109-00		Αντίκρουσμα Γάντζου Hook Keeper	2
	380-85-011-45		Ενδιάμεσο Χερούλι Ασφάλισης Intermediate Locking Handle	2
	424-85-900-00		Μαγνητικός Συγκρατητής Φύλλων Folding Door Holdback Magnet	1
	380-97-610-33		Σετ Λαβής Πόρτας Με Ροζέτα Door Handle Set with Rozette	1
	460-42-120-00		Κύλινδρος Ασφαλείας 50-10-50 Security Cylinder 50-10-50	1
	660-44-088-03		Τάπα Απορροής με βαλβίδα Wheep Hole Cover with Valve	W/800+1
	310-85-015-03		Ζεύγος Τάπες Μπινιού Φύλλου 3+1 Pair Reversing Mullion Caps 3+1	1
Για ύψος φύλλου 2550 mm < Sh ≤ 2750 mm For sash height 2550 mm < Sh ≤ 2750 mm *Add a piece of Hook keeper 415-31-109-00	440-75-215-11		Πρόεκταση Κλειδαριάς 24X6X2.4 300mm ΑΣΗΜΙ Lock extension 24X6X2.4 300mm SILVER	1
Για ύψος φύλλου 2750 mm < Sh ≤ 3050 mm For sash height 2750 mm < Sh ≤ 3050 mm *Add a piece of Hook keeper 415-31-109-00	440-39-615-11		Πρόεκταση Κλειδαριάς 24X6X2.4 500mm ΑΣΗΜΙ Lock extension 24X6X2.4 500mm SILVER	1
Για ύψος φύλλου Sh > 3050 mm For sash height Sh > 3050 mm *Add a piece of Hook keeper 415-31-109-00	440-40-115-11		Πρόεκταση Κλειδαριάς 24X6X2.4 800mm ΑΣΗΜΙ Lock extension 24X6X2.4 800mm SILVER	1



INWARD OPENING, 3+1
BALCONY DOOR
ΜΕΣΑ ΑΝΟΙΓΟΜΕΝΗ, 3+1
ΜΠΑΛΚΟΝΟΠΟΡΤΑ

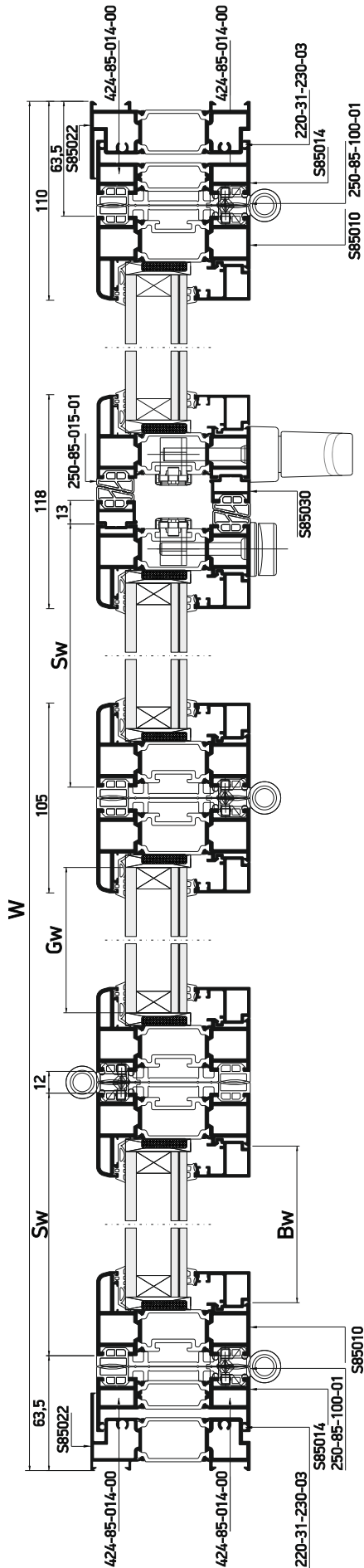




INWARD OPENING, 3+1
BALCONY DOOR
ΜΕΣΑ ΑΝΟΙΓΟΜΕΝΗ, 3+1
ΜΠΑΛΚΟΝΟΠΟΡΤΑ

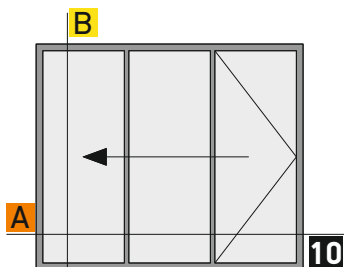
Κάθετη
απεικόνιση 90°
Rotate view 90°

A



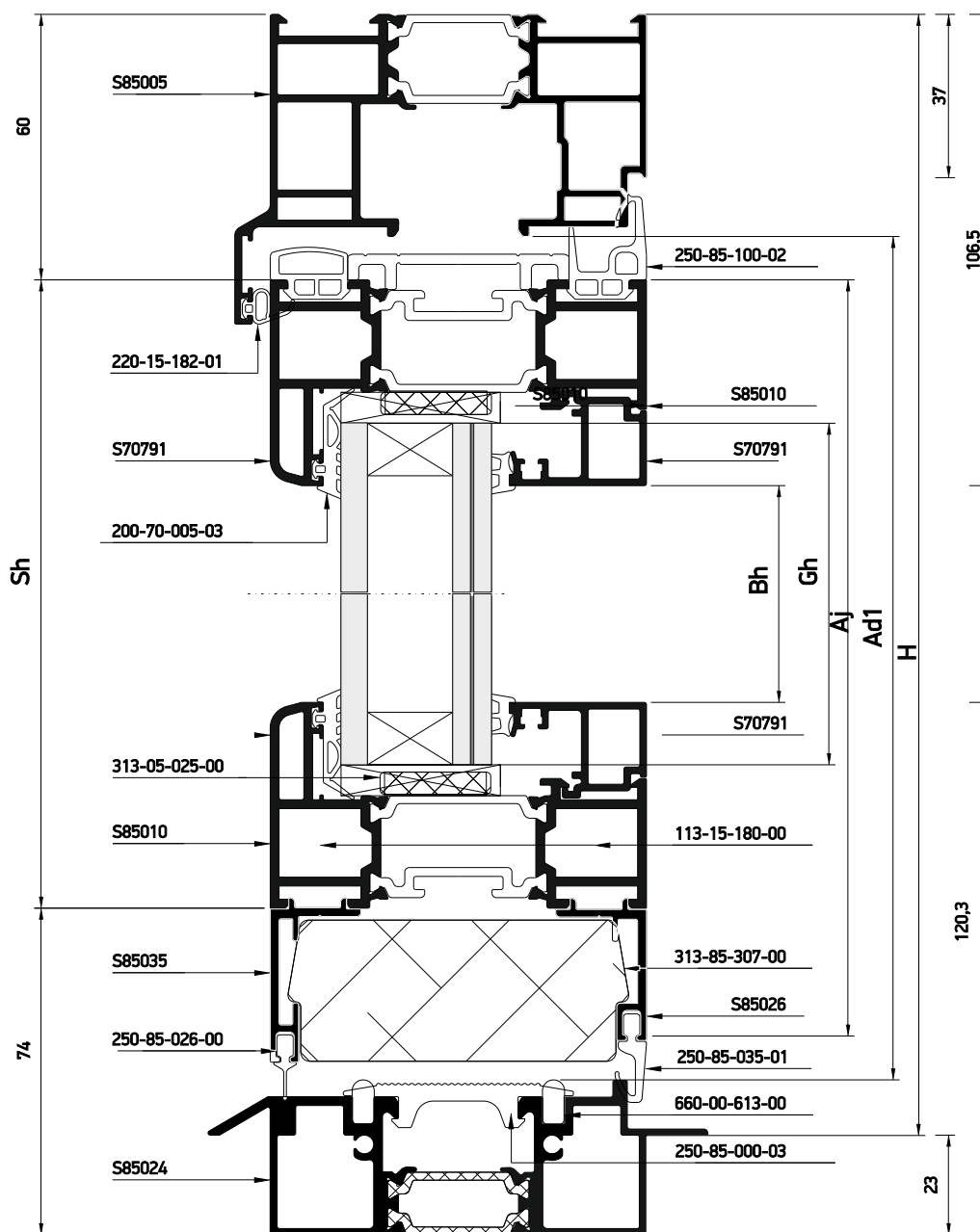
Profile cuttings-Κονές προφίλ			Accessory cuttings-Κονές εξαρτημάτων			
			Code-Κωδικός	Accessory Εξάρτημα	Description Περιγραφή	Quantity-Ποσότητα
Πλάτος οδηγού κάτω (S85000) Frame width bottom	Fw=W-4	1 τεμ.-pieces	250-85-100-02		Άνω Οριζόντιο Ελαστικό φύλλου Upper horizontal sash Gasket	W
			250-85-100-01		Κάθετο Ελαστικό φύλλου Vertical Sash Gasket	8H
Πλάτος οδηγού άνω (S85005) Frame width top	Fw=W-4	1 τεμ.-pieces	250-85-035-01		Κάτω Οριζόντιο Ελαστικό φύλλου Bottom horizontal sash Gasket	W
			250-85-015-01		Ελαστικό Μπινιού Φύλλου Reversing mullion Gasket	4H
Υψος Κάσας (S85022) Frame height	H-82.5	2 τεμ.-pieces	200-70-005-03		Εξωτερικό ελαστικό Υάλωσης Exterior Glazing Gasket	8H+8Sw
Υψος ρυθμιστή πλάτους (S85014) Width adjuster height	Ad1=H-83	2 τεμ.-pieces	200-08-004-01		Σφήνα Υάλωσης Wedge Gasket	8H+8Sw
			660-00-613-00		Οδηγός Κύλισης Στιβαρός 5x10 Massive Rolling Track 5x10	(W-2*Sw-108)*2
Υψος φύλλου (S85010) Shash height	Sh=H-134	8 τεμ.-pieces	220-31-230-03		Ελαστικό Στεγνώσεως Πλάτους Ρυθμιστή Φύλλου Side Width Adjuster Sealing Gasket Φ3mm	4H
			220-15-182-01		Ελαστικό Στεγνώσεως Άνω-Κάτω Κάσας Top-Bottom frame sealing Gasket	2W
Πλάτος φύλλου (S85010) Shash width	Sw=((W-176.3)/4)-1	8 τεμ.-pieces	220-60-002-01		Ελαστικό Φτερού Μπινιού Φύλλου Reversing mullion Gasket	2Sh
			250-85-000-03		Ελαστικό Κάλυψης Καναλιού στην Πόρτα Door side Channel Covering Gasket	2*Sw+7
Πλάτος Βοηθητικού (S85035) Additional width	A=Sw	6 τεμ.-pieces	313-85-307-00		Θερμομονωτικό υλικό Φύλλου Sash-Bottom Insulating material	W
Πλάτος Βοηθητικού (S85035) Additional width	A=Sw+13	2 τεμ.-pieces	313-05-025-00		Θερμομονωτικό υλικό Υάλωσης 25x5 Glazing Insulating material 25x5	8Sh+8Sw
Πλάτος πηχάκι (S70791) Glazing bead width	Bw=Sw-59	8 τεμ.-pieces	255-85-035-03		Ζεύγος Κάτω Τάπες Στεγνώσεως Φύλλου Pair Bottom Sealing Sash caps	8
			255-85-100-02		Ζεύγος Άνω Τάπες Στεγνώσεως Φύλλου Pair Upper Sealing Sash caps	3
Υψος πηχάκι (S70791) Glazing bead height	Bh=Sh-93	8 τεμ.-pieces	290-85-010-03		Γέφυρα Τακρίσματος Υάλωσης Glazing Block Bridge	24
Υψος μπιλί (S85015) Adjoining profile height	Aj=Sh+29	2 τεμ.-pieces	310-85-000-03		Κάτω Καλύπτρα υποδοχής Ράουλου Bottom Roller Slot Cover	1
			310-85-005-03		Άνω Καλύπτρα υποδοχής Ράουλου Top Roller Slot Cover	1
Υψος Προσθετου Φύλλου (S85030) Adjoining profile height	Sh=H-134	2 τεμ.-pieces	310-85-008-03		Ζεύγος Άνω Τάπες Σύνδεσης Pair Upper connection caps	1
			310-85-008-13		Ζεύγος Κάτω Τάπες Σύνδεσης Pair Bottom connection caps	1
Υψος ντιζας (S9316) Rod bar height	R=Sh	2 τεμ.-pieces	310-85-010-03		Ζεύγος Ελαστικών στεγνώσεως Ράουλο-μεντεσέδων Pair of Roller Sealing Flanges	2
			310-85-035-03		Ενισχυτής Πιέρου Ασφάλισης Shoot Bolt Stiffener	3
			360-85-000-00		Μεντεσές Ράουλου "E" Roller Hinge "E"	2
			360-85-010-00		Μεντεσές Φυσούνας Folding Door Hinge	10
			424-85-000-00		Κάτω Ράουλο Bottom Roller	1
			424-85-005-00		Άνω Ράουλο Top Roller	1
			424-85-014-00		Ρυθμιστής Πλάτους Κάσας Side Frame Adjuster	(H/400)x4
			474-85-040-00		Παθητικό Κλείδωμα Φυσούνας Passive Shoot-Bolt	1
			474-85-010-00		Ενδιάμεσο Κλείδωμα Φυσούνας Folding Door Shoot Bolt	2
			113-15-180-00		Γωνία σύνδεσης ηρασαριστή καρφωτή 15x18 Crimp nail cleat 15x18	32

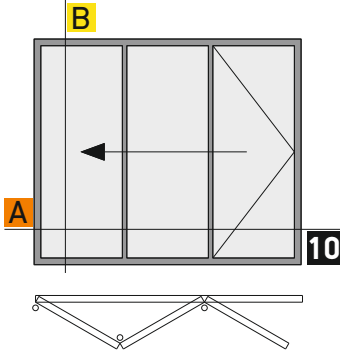
Profile cuttings-Κονές προφίλ	Accessory cuttings-Κονές εξαρτημάτων			
	Code-Κωδικός	Accessory Εξάρτημα	Description Περιγραφή	Quantity-Ποσότητα
	610-01-020-00		Μεταδότης Κίνησης Locking Gear Box	2
	415-87-456-00 380-00-976-XX		ΚΑΡΕ ΛΑΒΗΣ 7mm ΜΗΚΟΥΣ 118mm ΓΙΑ ΠΛΑΤΟΣ 56-68mm Χερούλι Ασφάλισης Locking Handle	1 1
	380-85-011-45		Ενδιάμεσο Χερούλι Ασφάλισης Intermediate Locking Handle	2
	424-85-900-00		Μαγνητικός Συγκρατητής Φύλλων Folding Door Holdback Magnet	1
	660-44-088-03		Τάπα Απορροής με βαλβίδα Wheel Hole Cover with Valve	W/800+1
Για ύψος φύλλου 2550 mm < Sh ≤ 2750 mm For sash height 2550 mm < Sh ≤ 2750 mm *Add a piece of Hook keeper 415-31-109-00	440-75-215-11		Πρόεκταση Κλειδαριάς 24X6X2.4 300mm ΑΣΗΜΙ Lock extension 24X6X2.4 300mm SILVER	1
Για ύψος φύλλου 2750 mm < Sh ≤ 3050 mm For sash height 2750 mm < Sh ≤ 3050 mm *Add a piece of Hook keeper 415-31-109-00	440-39-615-11		Πρόεκταση Κλειδαριάς 24X6X2.4 500mm ΑΣΗΜΙ Lock extension 24X6X2.4 500mm SILVER	1
Για ύψος φύλλου Sh > 3050 mm For sash height Sh > 3050 mm *Add a piece of Hook keeper 415-31-109-00	440-40-115-11		Πρόεκταση Κλειδαριάς 24X6X2.4 800mm ΑΣΗΜΙ Lock extension 24X6X2.4 800mm SILVER	1



INWARD OPENING, 3+0
LOW THRESHOLD
ΜΕΣΑ ΑΝΟΙΓΟΜΕΝΗ, 3+0
ΧΑΜΗΛΟ ΚΑΤΩΚΑΣΙ

B

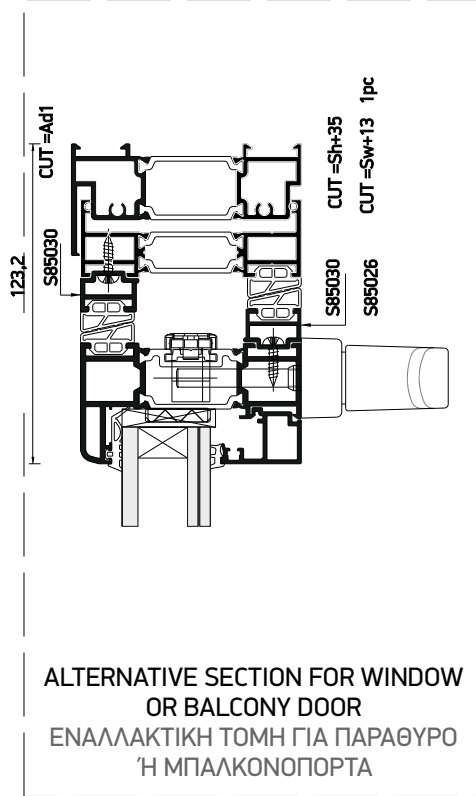




INWARD OPENING, 3+0
LOW THRESHOLD
ΜΕΣΑ ΑΝΟΙΓΟΜΕΝΗ, 3+0
ΧΑΜΗΛΟ ΚΑΤΩΚΑΣΙ

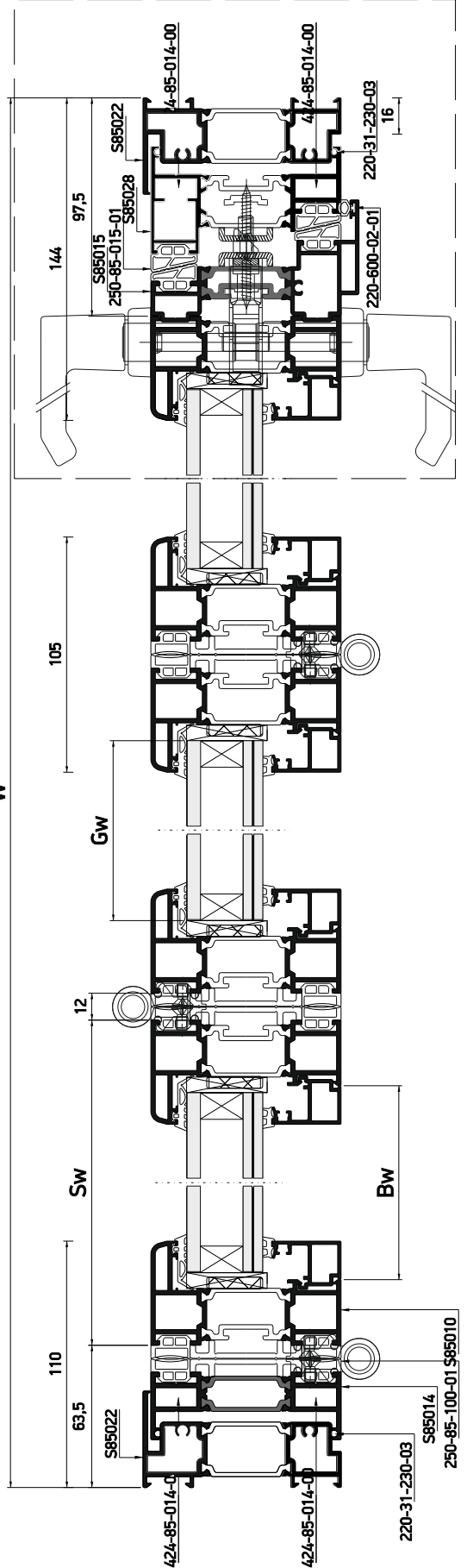


Κάθετη
απεικόνιση 90°
Rotate view 90°



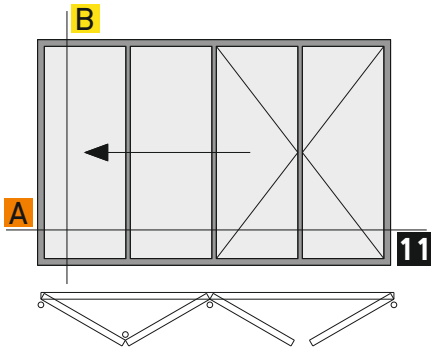
ALTERNATIVE SECTION FOR WINDOW
OR BALCONY DOOR
ΕΝΑΛΛΑΚΤΙΚΗ ΤΟΜΗ ΓΙΑ ΠΑΡΑΘΥΡΟ
Ή ΜΠΑΛΚΟΝΟΠΟΡΤΑ

W

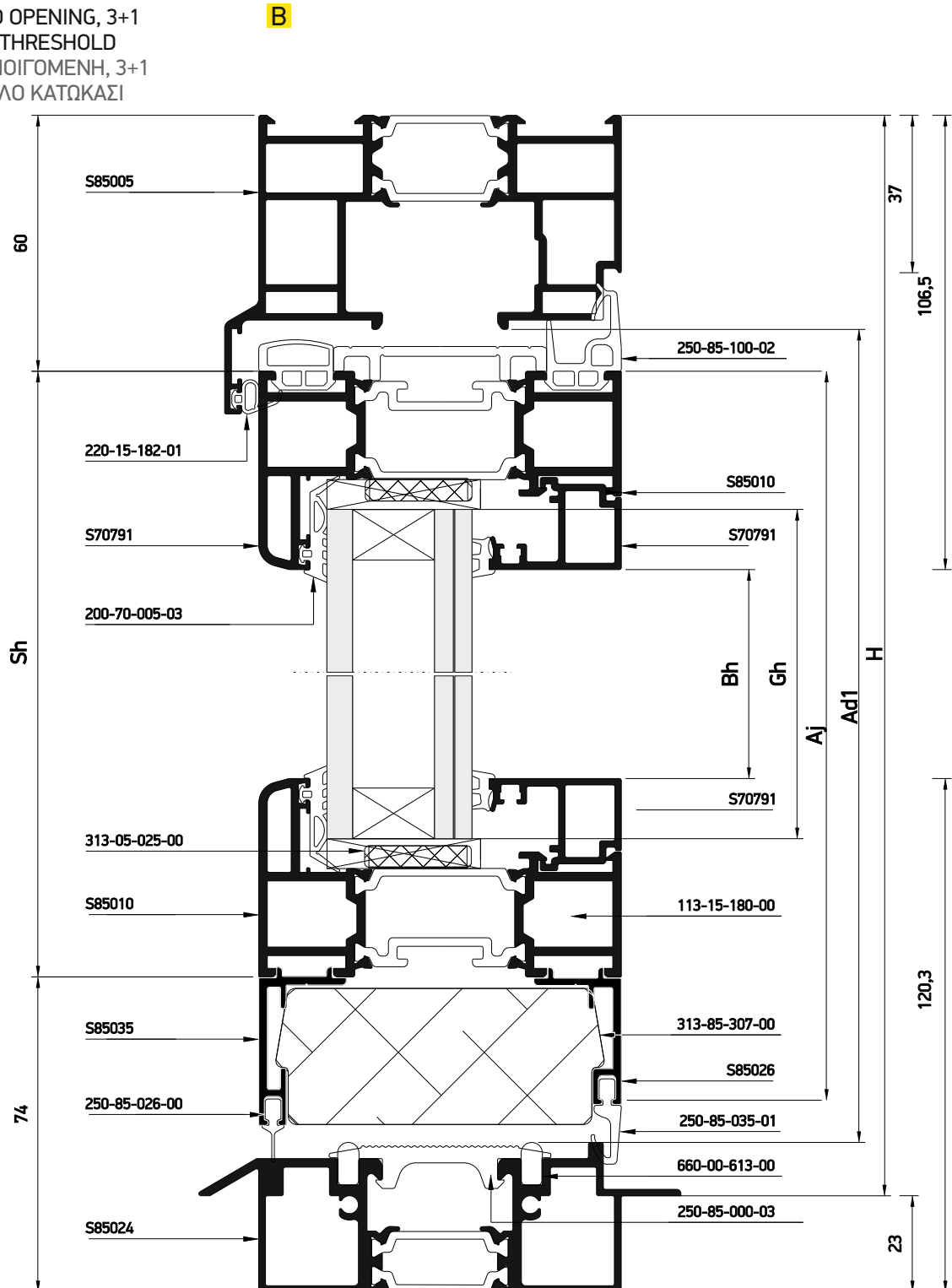


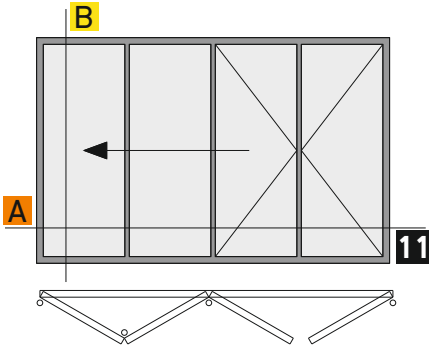
Profile cuttings-Κονές προφίλ			Accessory cuttings-Κονές εξαρτημάτων			
			Code-Κωδικός	Accessory Εξάρτημα	Description Περιγραφή	Quantity-Ποσότητα
Πλάτος οδηγού κάτω (S85024) Frame width bottom	Fw=W-4	1 τεμ.-pieces	250-85-100-02		Άνω Οριζόντιο Ελαστικό φύλλου Upper horizontal sash Gasket	W
			250-85-100-01		Κάθετο Ελαστικό φύλλου Vertical Sash Gasket	6H
Πλάτος οδηγού άνω (S85005) Frame width top	Fw=W-4	1 τεμ.-pieces	250-85-035-01		Κάτω Οριζόντιο Ελαστικό φύλλου Bottom horizontal sash Gasket	W
Ύψος Κάσας (S85022) Frame height	H-59	2 τεμ.-pieces	250-85-015-01		Ελαστικό Μπινιού Φύλλου Reversing mullion Gasket	4H
			200-70-005-03		Εξωτερικό ελαστικό Υάλωσης Exterior Glazing Gasket	6H+6Sw
Ύψος ρυθμιστή πλάτους (S85014) Width adjuster height	Ad1=H-59.5	1 τεμ.-pieces	200-08-004-01		Σφήνα Υάλωσης Wedge Gasket	6H+6Sw
			660-00-613-00		Οδηγός Κύλισης Στιβαρός 5x10 Massive Rolling Track 5x10	(W-2*Sw-31)*2
Ύψος φύλλου (S85010) Sash height	Sh=H-111	6 τεμ.-pieces	220-31-230-03		Ελαστικό Στεγνώσεως Πλάτους Ρυθμιστή Ø3mm Side Width Adjuster Sealing Gasket Ø3mm	4H
			220-15-182-01		Ελαστικό Στεγνώσεως Άνω-Κάτω Κάσας Top-Bottom frame sealing Gasket	W
Πλάτος φύλλου (S85010) Sash width	Sw=((W-185)/3)-1	6 τεμ.-pieces	220-60-002-01		Ελαστικό Φτερού Μπινιού Φύλλου Reversing mullion Gasket	Sh
			250-85-000-03		Ελαστικό Κάλυψης Καναλιού στην Πόρτα Door side Channel Covering Gasket	2*Sw+45
Πλάτος βοηθητικού (S85035) Additional width	A=Sw	3 τεμ.-pieces	250-85-026-00		Ελαστικό Στεγνώσεως Χαμηλής κατακόρυξης Flash Threshold Sealing Gasket	W
			313-85-307-00		Θερμομονωτικό υλικό Φύλλου Sash-Bottom Insulating material	W
Πλάτος ηνάκι (S70791) Gazing bead width	Bw=Sw-59	6 τεμ.-pieces	313-05-025-00		Θερμομονωτικό υλικό Υάλωσης 25x5 Glazing Insulating material 25x5	6Sh+6Sw
			255-85-035-03		Ζεύγος Κάτω Τάπες Στεγνώσεως Φύλλου Pair Bottom Sealing Sash caps	5
Ύψος μπινί (S85015) Adjoining profile height	Aj=Sh+24	1 τεμ.-pieces	255-85-100-02		Ζεύγος Άνω Τάπες Στεγνώσεως Φύλλου Pair Upper Sealing Sash caps	3
			290-85-010-03		Γέφυρα Τακαρίσματος Υάλωσης Glazing Block Bridge	18
Ύψος ρυθμιστή μπινί (S85028) Adjuster adjoining profile height	Ad1=H-59.5	1 τεμ.-pieces	300-85-015-03		Ζεύγος Τάπες Μπινιού Φύλλου Pair Reversing Mullion Caps	1
			310-85-000-03		Κάτω Καλύπτρα υποδοχής Ρόουλου Bottom Roller Slot Cover	1
Πλάτος βοηθητικού Χαμ. Κατωκασί (S85026) Additional width Low Threshold	A=Sw	3 τεμ.-pieces	310-85-005-03		Άνω Καλύπτρα υποδοχής Ρόουλου Top Roller Slot Cover	1
			310-85-008-03		Ζεύγος Άνω Τάπες Σύνδεσης Pair Upper connection caps	1
Ύψος ντιζας (S9316) Rod bar height	R=Sh	1 τεμ.-pieces	310-85-024-03		Ζεύγος Τάπες Χαμηλής κατακόρυξης Pair Low Threshold Caps	1
			310-85-010-00		Ζεύγος Ελαστικών στεγνώσεως Ρόουλομεντεσέδων Pair of Roller Sealing Flanges	2
Πλάτος βοηθητικού Χαμ. Κατωκασί (S85014) Additional width Low Threshold	Sw+13	3 τεμ.-pieces	310-85-035-03		Ενισχυτής Πείρου Ασφάλισης Shoot Bolt Stiffener	2
			360-85-000-00		Μεντεσές Ρόουλου "E" Roller Hinge "E"	2
Ύψος ρυθμιστή πλάτους (S85014) Width adjuster height	Ad1=H-59.5	2 τεμ.-pieces	360-85-010-00		Μεντεσές Φισσούνας Folding Door Hinge	7
			424-85-000-00		Κάτω Ρόουλο Bottom Roller	1
Πλάτος βοηθητικού Χαμ. Κατωκασί (S85030) Additional width Low Threshold	Sh+35	1 τεμ.-pieces	424-85-005-00		Άνω Ρόουλο Top Roller	1
			424-85-014-00		Ρυθμιστής Πλάτους Κάσας Side Frame Adjuster	(H/400)x4
Πλάτος βοηθητικού Χαμ. Κατωκασί (S85030) Additional width Low Threshold	Ad1	1 τεμ.-pieces	474-85-040-00		Παθητικό Κλειδίωμα Φισσούνας Passive Shoot-Bolt	1
			474-85-010-00		Ενδιάμεσο Κλειδίωμα Φισσούνας Folding Door Shoot Bolt	1

Profile cuttings-Κονές προφίλ	Accessory cuttings-Κονές εξαρτημάτων			
	Code-Κωδικός	Accessory Εξάρτημα	Description Περιγραφή	Quantity-Ποσότητα
	113-15-180-00		Γωνία σύνδεσης πρεσαριστή καρφωτή 15x18 Crimp nail cleat 15x18	24
	610-01-020-00		Μεταδότης Κίνησης Locking Gear Box	1
	450-28-555-00		Κλειδαριά 3 Σημείων Γάντζου Three Point Lock with Hooks	1
	415-37-365-00		Κεντρικό Αντίκρουσμα Αριστερό Main Keeper Left	1
	415-37-366-00		Κεντρικό Αντίκρουσμα Δεξιά Main Keeper Right	1
	415-31-109-00		Αντίκρουσμα Γάντζου Hook Keeper	2
	380-85-011-XX		Ενδιάμεσο Χερούλι Ασφάλισης Intermediate Locking Handle	1
	424-85-900-00		Μαγνητικός Συγκρατητής Φύλλων Folding Door Holdback Magnet	1
	380-97-610-33		Σετ Λαβής Πόρτας Με Ροζέτα Door Handle Set with Rozette	1
	460-42-120-00		Κύλινδρος Ασφαλείας 50-10-50 Security Cylinder 50-10-50	1
	660-44-088-03		Τάπα Απορροής με Βαλβίδα Wheel Hole Cover with Valve	W/800+1
Για ύψος φύλλου 2550 mm < Sh ≤ 2750 mm For sash height 2550 mm < Sh ≤ 2750 mm *Add a piece of Hook keeper 415-31-109-00	440-75-215-11		Πρόεκταση Κλειδαριάς 24X6X2.4 300mm ΑΣΗΜΙ Lock extension 24X6X2.4 300mm SILVER	1
Για ύψος φύλλου 2750 mm < Sh ≤ 3050 mm For sash height 2750 mm < Sh ≤ 3050 mm *Add a piece of Hook keeper 415-31-109-00	440-39-615-11		Πρόεκταση Κλειδαριάς 24X6X2.4 500mm ΑΣΗΜΙ Lock extension 24X6X2.4 500mm SILVER	1
Για ύψος φύλλου Sh > 3050 mm For sash height Sh > 3050 mm *Add a piece of Hook keeper 415-31-109-00	440-40-115-11		Πρόεκταση Κλειδαριάς 24X6X2.4 800mm ΑΣΗΜΙ Lock extension 24X6X2.4 800mm SILVER	1



INWARD OPENING, 3+1
LOW THRESHOLD
ΜΕΣΑ ΑΝΟΙΓΟΜΕΝΗ, 3+1
ΧΑΜΗΛΟ ΚΑΤΩΚΑΣΙ

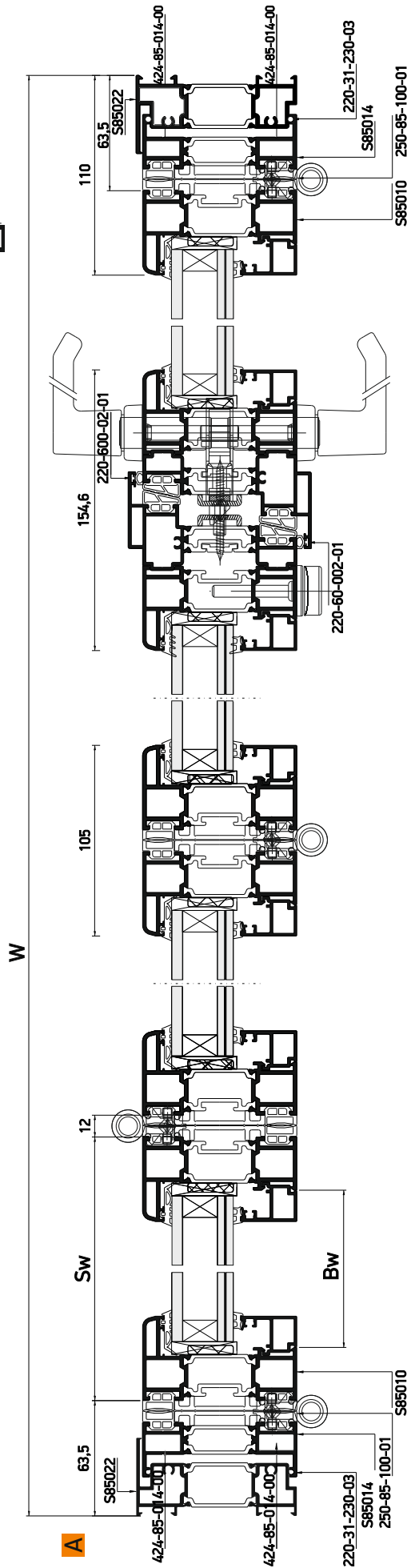




INWARD OPENING, 3+1
LOW THRESHOLD
ΜΕΣΑ ΑΝΟΙΓΟΜΕΝΗ, 3+1
ΧΑΜΗΛΟ ΚΑΤΩΚΑΣΙ

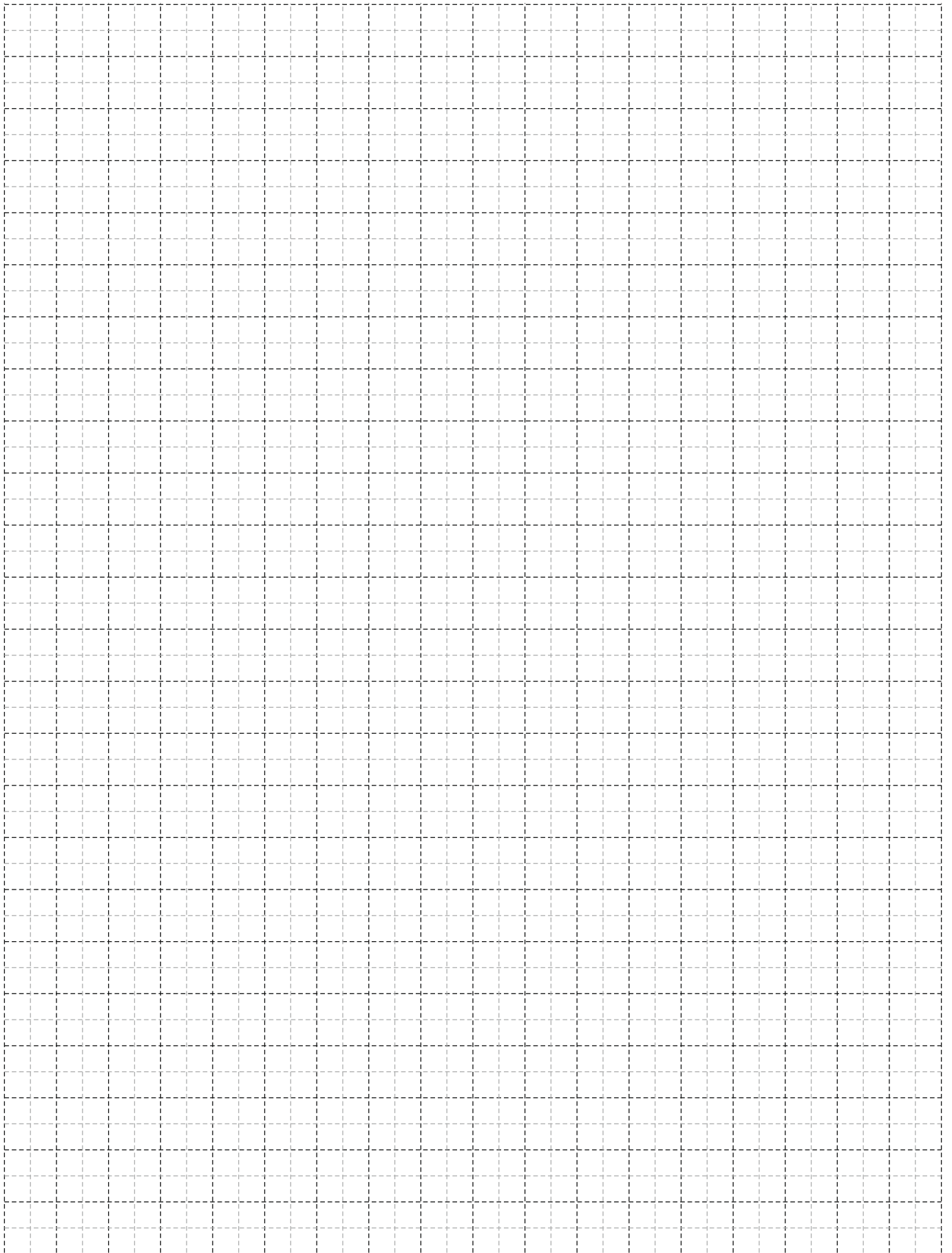


Κάθετη
απεικόνιση 90°
Rotate view 90°



Profile cuttings-Κονές προφίλ			Accessory cuttings-Κονές εξαρτημάτων			
			Code-Κωδικός	Accessory Εξάρτημα	Description Περιγραφή	Quantity-Ποσότητα
Πλάτος οδηγού κάτω (S85024) Frame width bottom		1 τεμ.-pieces	250-85-100-02		Άνω Οριζόντιο Ελαστικό φύλλου Upper horizontal sash Gasket	W
			250-85-100-01		Κάθετο Ελαστικό φύλλου Vertical Sash Gasket	8H
Πλάτος οδηγού άνω (S85005) Frame width top		1 τεμ.-pieces	250-85-035-01		Κάτω Οριζόντιο Ελαστικό φύλλου Bottom horizontal sash Gasket	W
			250-85-015-01		Ελαστικό Μηνιού Φύλλου Reversing mullion Gasket	4H
Υψος Κάσας (S85022) Frame height		2 τεμ.-pieces	200-70-005-03		Εξωτερικό ελαστικό γάλακτος Exterior Glazing Gasket	8H+8Sw
			200-08-004-01		Σφήνα γάλακτος Wedge Gasket	8H+8Sw
Υψος ρυθμιστή πλάτους (S85014) Width adjuster height		2 τεμ.-pieces	660-00-613-00		Οβλύς Κόλλησης Στιβαρός 5x10 Massive Rolling Track 5x10	(W-2*Sw-31)*2
			220-31-230-03		Ελαστικό Στεγνώσεως Πλάτους Ρυθμιστή 03mm Side Width Adjuster Sealing Gasket 03mm	4H
Υψος φύλλου (S85010) Shash height		8 τεμ.-pieces	220-15-182-01		Ελαστικό Στεγνώσεως Άνω-Κάτω Κάσας Top-Bottom frame sealing Gasket	W
			220-60-002-01		Ελαστικό Φτερού Μηνιού Φύλλου Reversing mullion Gasket	2Sh
Πλάτος φύλλου (S85010) Shash width		8 τεμ.-pieces	250-85-000-03		Ελαστικό Κάλυψης Καναλιού στην Πόρτα Door side Channel Covering Gasket	2*Sw+45
			313-85-307-00		Θερμομονωτικό υλικό Φύλλου Sash-Bottom Insulating material	W
Πλάτος πηχάκι (S70791) Glazing bead width		8 τεμ.-pieces	313-05-025-00		Θερμομονωτικό υλικό γάλακτος 25x5 Glazing Insulating material 25x5	8Sh+8Sw
			255-85-035-03		Ζεύγος Κάτω Τάπες Στεγνώσεως Φύλλου Pair Bottom Sealing Sash caps	6
Υψος πηχάκι (S70791) Glazing bead height		8 τεμ.-pieces	255-85-100-02		Ζεύγος Άνω Τάπες Στεγνώσεως Φύλλου Pair Upper Sealing Sash caps	3
			290-85-010-03		Γέφυρα Τακρίσματος γάλακτος Glazing Block Bridge	24
Υψος μινι (S85015) Adjoining profile height		2 τεμ.-pieces	300-85-015-03		Ζεύγος Τάπες Μηνιού Φύλλου Pair Reversing Mullion Caps	1
Πλάτος βοηθητικού Χαμ. Κατωκασί (S85026) Additional width Low Threshold		4 τεμ.-pieces	310-85-000-03		Κάτω Καλύπτρα υποδοχής Ρόουλου Bottom Roller Slot Cover	1
			310-85-005-03		Άνω Καλύπτρα υποδοχής Ρόουλου Top Roller Slot Cover	1
Υψος ντιζας (S9316) Rod bar height		2 τεμ.-pieces	310-85-008-03		Ζεύγος Άνω Τάπες Σύνδεσης Pair Upper connection caps	1
			310-85-024-03		Ζεύγος Τάπες Χαμηλού κατωκασί Pair Low Threshold Caps	1
			310-85-010-03		Ζεύγος Ελαστικών στεγνώσεως Ρολλομεντεβών Pair of Roller Sealing Flanges	2
			310-85-035-03		Ενισχυτής Πείρου Αποφάσις Shoot Bolt Stiffener	3
			360-85-000-00		Μεντεσές Ρόουλου "E" Roller Hinge "E"	2
			360-85-010-00		Μεντεσές Φουσούνας Folding Door Hinge	10
			424-85-000-00		Κάτω Ρόουλο Bottom Roller	1
			424-85-005-00		Άνω Ρόουλο Top Roller	1
			424-85-014-00		Ρυθμιστής Πλάτους Κάσας Side Frame Adjuster	(H/400)x4
			474-85-040-00		Πθητικό Κλείδωμα Φουσούνας Passive Shoot-Bolt	1
			474-85-010-00		Ενδύσιμο Κλείδωμα Φουσούνας Folding Door Shoot Bolt	2
			113-15-180-00		Γωνία σύνδεσης πρεσαριστή καρφωτή 15x18 Crimp nail cleat 15x18	32

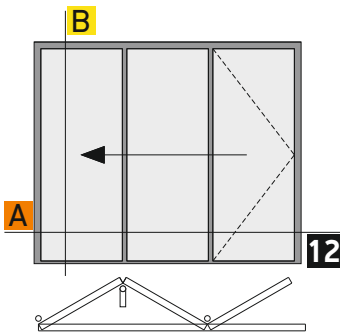
Profile cuttings-Κονές προφίλ	Accessory cuttings-Κονές εξαρτημάτων			
	Code-Κωδικός	Accessory Εξάρτημα	Description Περιγραφή	Quantity-Ποσότητα
	610-01-020-00		Μεταδότης Κίνησης Locking Gear Box	2
	450-28-555-00		Κλειδαριά 3 Σημείων Γάντζου Three Point Lock with Hooks	1
	415-37-365-00 415-37-366-00		Κεντρικό Αντίκρουσμα Αριστερό Main Keeper Left Κεντρικό Αντίκρουσμα Δεξί Main Keeper Right	1
	415-31-109-00		Αντίκρουσμα Γάντζου Hook Keeper	2
	380-85-011-45		Ενδιάμεσο Χερούλι Ασφάλισης Intermediate Locking Handle	2
	424-85-900-00		Μαγνητικός Συγκρατητής Φύλλων Folding Door Holdback Magnet	1
	380-97-610-33		Σετ Λαβής Πόρτας Με Ροζέτα Door Handle Set with Rozette	1
	460-42-120-00		Κύλινδρος Ασφαλείας 50-10-50 Security Cylinder 50-10-50	1
	660-44-088-03		Τάπα Απορροής με βαλβίδα Wheel Hole Cover with Valve	W/800+1
	310-85-015-03		Ζεύγος Τάπες Μπινιού Φύλλου 3+1 Pair Reversing Mullion Caps 3+1	1
Για ύψος φύλλου 2550 mm < Sh <= 2750 mm For sash height 2550 mm < Sh <= 2750 mm *Add a piece of Hook keeper 415-31-109-00	440-75-215-11		Πρόεκταση Κλειδαριάς 24X6X2.4 300mm ΑΣΗΜΙ Lock extension 24X6X2.4 300mm SILVER	1
Για ύψος φύλλου 2750 mm < Sh <= 3050 mm For sash height 2750 mm < Sh <= 3050 mm *Add a piece of Hook keeper 415-31-109-00	440-39-615-11		Πρόεκταση Κλειδαριάς 24X6X2.4 500mm ΑΣΗΜΙ Lock extension 24X6X2.4 500mm SILVER	1
Για ύψος φύλλου Sh > 3050 mm For sash height Sh > 3050 mm *Add a piece of Hook keeper 415-31-109-00	440-40-115-11		Πρόεκταση Κλειδαριάς 24X6X2.4 800mm ΑΣΗΜΙ Lock extension 24X6X2.4 800mm SILVER	1



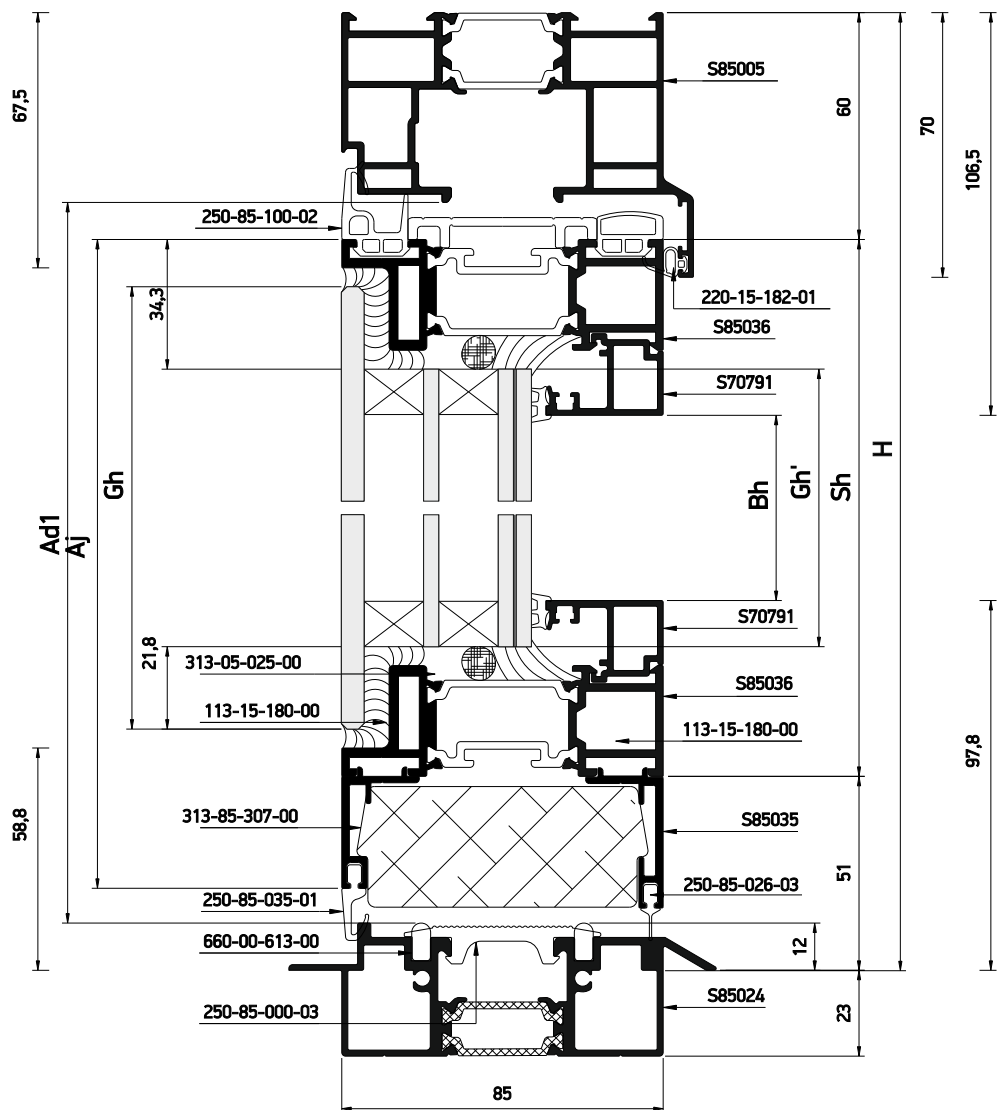


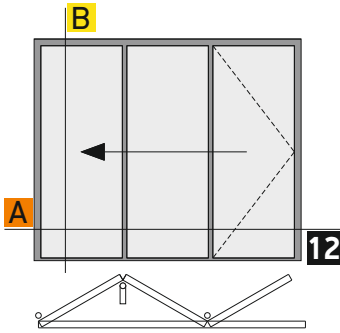
Sections
Τομές

Structural



STRUCTURAL OUTWARD OPENING,
 3+0, LOW THRESHOLD
STRUCTURAL ΕΞΩ ΑΝΟΙΓΟΜΕΝΗ,
 3+0 , ΧΑΜΗΛΟ ΚΑΤΩΚΑΣΙ

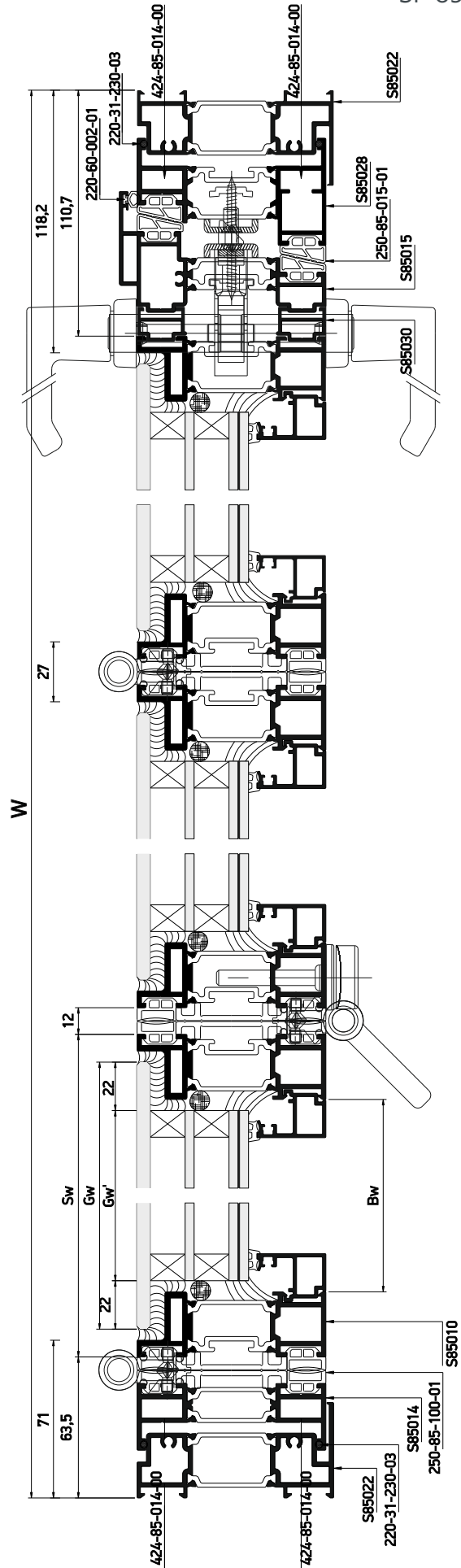
B




**STRUCTURAL OUTWARD OPENING,
3+0, LOW THRESHOLD**
**STRUCTURAL ΕΞΩ ΑΝΟΙΓΟΜΕΝΗ,
3+0, ΧΑΜΗΛΟ ΚΑΤΩΚΑΣΙ**



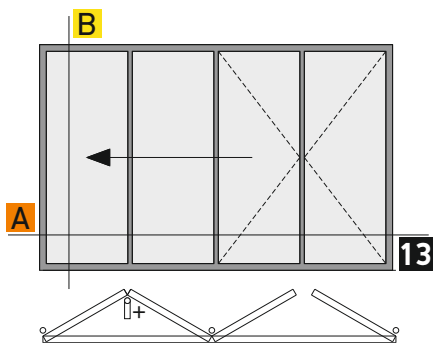
**Κάθετη
απεικόνιση 90°
Rotate view 90°**



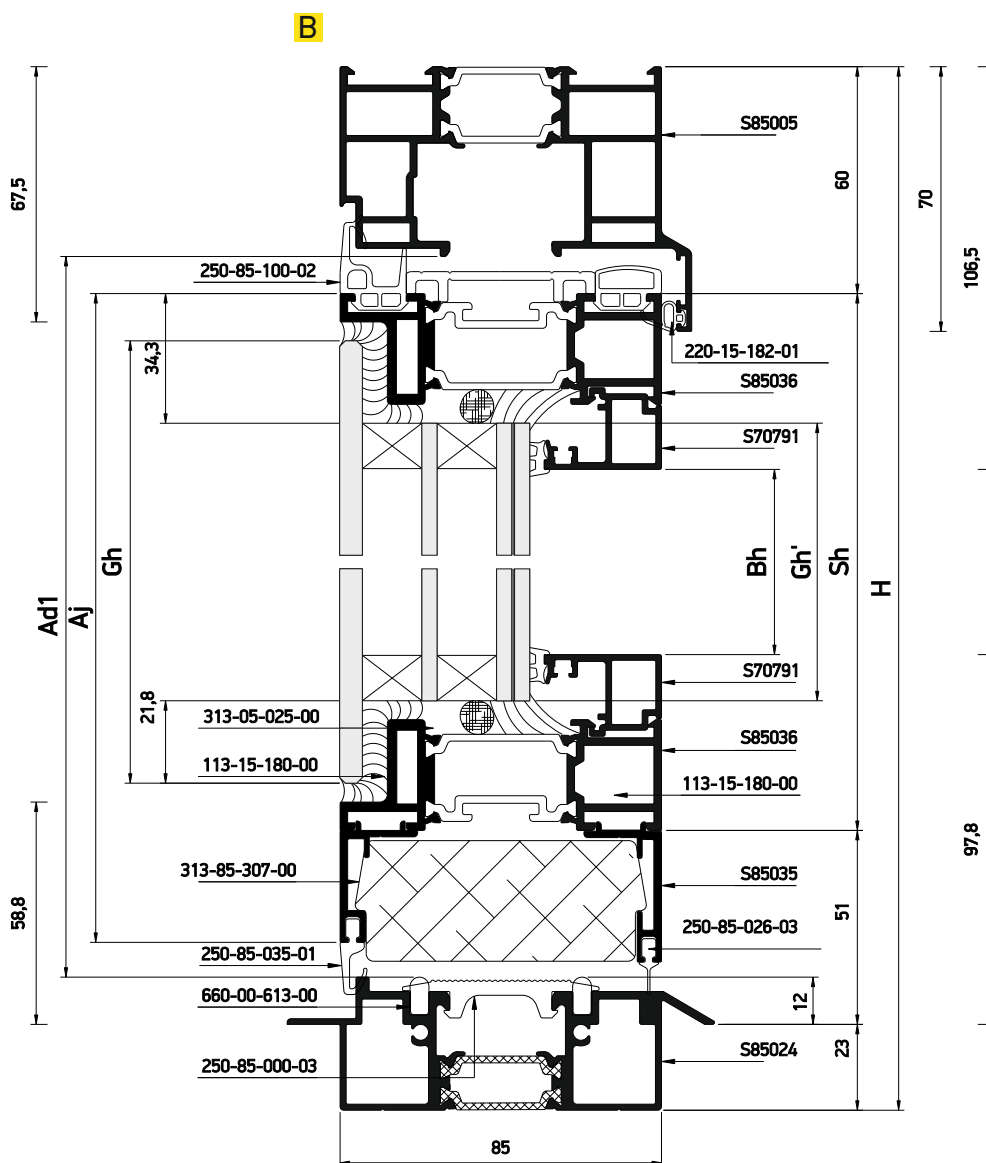
A

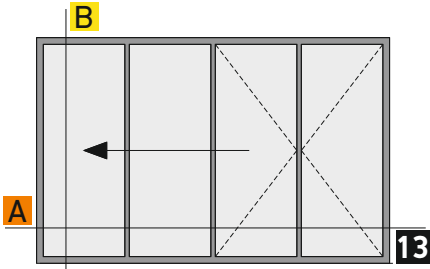
Profile cuttings-Κονές προφίλ			Accessory cuttings-Κονές εξαρτημάτων			
			Code-Κωδικός	Accessory Εξάρτημα	Description Περιγραφή	Quantity-Ποσότητα
Πλάτος οδηγού κάτω (S85024) Frame width bottom	Fw=W-4	1 τεμ.-pieces	250-85-100-02		Άνω Οριζόντιο Ελαστικό φύλλου Upper horizontal sash Gasket	W
			250-85-100-01		Κάθετο Ελαστικό φύλλου Vertical Sash Gasket	6H
Πλάτος οδηγού άνω (S85005) Frame width top	Fw=W-4	1 τεμ.-pieces	250-85-035-01		Κάτω Οριζόντιο Ελαστικό φύλλου Bottom horizontal sash Gasket	W
			250-85-015-01		Ελαστικό Μπινιού Φύλλου Reversing mullion Gasket	4H
Υψος Κάσας (S85022) Frame height	H-59	2 τεμ.-pieces	200-70-005-03		Εξωτερικό ελαστικό Υάλωσης Exterior Glazing Gasket	6Sh+6Sw
Υψος ρυθμιστή πλάτους (S85014) Width adjuster height	Ad1=H-59.5	1 τεμ.-pieces	200-08-004-01		Σφήνα Υάλωσης Wedge Gasket	6Sh+6Sw
			660-00-613-00		Οδηγός Κύλισης Στιβαρός 5x10 Massive Rolling Track 5x10	(W-Sw-120)*2
Υψος Ημιδομικού φύλλου (S85036) Structural Sash height	Sh=H-111	6 τεμ.-pieces	220-31-230-03		Ελαστικό Στεγνώσεως Πλάτους Ρυθμιστή Ψ3mm Side Width Adjuster Sealing Gasket Ψ3mm	4H
			220-15-182-01		Ελαστικό Στεγνώσεως Άνω-Κάτω Κάσας Top-Bottom frame sealing Gasket	W
Πλάτος φύλλου (S85010) Sash width	Sw=(W-198.5/3)	6 τεμ.-pieces	220-60-002-01		Ελαστικό Φτερού Μπινιού Φύλλου Reversing mullion Gasket	Sh
			250-85-000-03		Ελαστικό Κάλυψης Καναλιού στην Πόρτα Door side Channel Covering Gasket	Sw+33
Πλάτος Βοηθητικού (S85035) Additional width	A=Sw	2 τεμ.-pieces	250-85-026-00		Ελαστικό Στεγνώσεως Χαμηλό κατωκασί Flash Threshold Sealing Gasket	W
	Sw+13	1 τεμ.-pieces				
Πλάτος πηχάκι (S70791) Glazing bead width	Bw=Sw-59	6 τεμ.-pieces	313-85-307-00		Θερμομονωτικό υλικό Φύλλου Sash-Bottom Insulating material	W
			313-05-025-00		Θερμομονωτικό υλικό Υάλωσης 25x5 Glazing Insulating material 25x5	6Sh+6Sw
Υψος πηχάκι (S70791) Glazing bead height	Bh=Sh-93	6 τεμ.-pieces	255-85-035-03		Ζεύγος Κάτω Τάπες Στεγνώσεως Φύλλου Pair Bottom Sealing Sash caps	5
			255-85-100-02		Ζεύγος Άνω Τάπες Στεγνώσεως Φύλλου Pair Upper Sealing Sash caps	3
Υψος μινι (S85015) Adjoining profile height	Aj=Sh+24	1 τεμ.-pieces	290-85-010-03		Γέφυρα Τακρίσματος Υάλωσης Glazing Block Bridge	18
			300-85-015-03		Ζεύγος Τάπες Μπινιού Φύλλου Pair Reversing Mullion Caps	1
Υψος ντιζας (S9316) Rod bar height	R=Sh	1 τεμ.-pieces	310-85-000-03		Κάτω Καλύπτρα υποδοχής Ρόουλου Bottom Roller Slot Cover	1
			310-85-005-03		Άνω Καλύπτρα υποδοχής Ρόουλου Top Roller Slot Cover	1
Πλάτος Βοηθητικού Χαμ. Κατωκασί (S85026) Additional width Low Threshold	A=Sw	2 τεμ.-pieces	310-85-008-03		Ζεύγος Άνω Τάπες Σύνδεσης Pair Upper connection caps	1
	Sw+13	1 τεμ.-pieces				
Υψος Πρόσθετου φύλλου (S85030) Sash Additional height	Sh=H-111	2 τεμ.-pieces	310-85-024-03		Ζεύγος Τάπες Χαμηλού κατωκασί Pair Low Threshold Caps	1
			310-85-010-03		Ζεύγος Ελαστικών στεγνώσεως Ρόουλομεντεσέδων Pair of Roller Sealing Flanges	2
			310-85-035-03		Ενισχυτής Πείρου Ασφάλισης Shoot Bolt Stiffener	2
			360-85-000-00		Μεντεσές Ρόουλου "E" Roller Hinge "E"	2
			360-85-010-00		Μεντεσές Φυσαύλας Folding Door Hinge	7
			380-85-001-00		Χερούλι Μεντεσέ Hinge Pulling Handle	1
			424-85-000-00		Κάτω Ρόουλο Bottom Roller	1
			424-85-005-00		Άνω Ρόουλο Top Roller	1
			424-85-014-00		Ρυθμιστής Πλάτους Κάσας Side Frame Adjuster	(H/400)x4
			474-85-040-00		Παθητικό Κλείδωμα Φυσαύλας Passive Shoot-Bolt	1
			474-85-010-00		Ενδίδμεσο Κλείδωμα Φυσαύλας Folding Door Shoot Bolt	1

Profile cuttings-Κονές προφίλ	Accessory cuttings-Κονές εξαρτημάτων			
	Code-Κωδικός	Accessory Εξάρτημα	Description Περιγραφή	Quantity-Ποσότητα
	113-15-180-00		Γωνία σύνδεσης προσαριστή καρφωτή 15x18 Crimp nail cleat 15x18	24
	610-01-020-00		Μεταδότης Κίνησης Locking Gear Box	1
	450-28-555-00		Κλειδαριά 3 Σημείων Γάντζου Three Point Lock with Hooks	1
	415-37-365-00		Κεντρικό Αντίκρουσμα Αριστερά Main Keeper Left	1
	415-37-366-00		Κεντρικό Αντίκρουσμα Δεξιά Main Keeper Right	1
	415-31-109-00		Αντίκρουσμα Γάντζου Hook Keeper	2
	380-85-011-XX		Ενδιάμεσο Χερούλι Ασφάλισης Intermediate Locking Handle	1
	424-85-900-00		Μαγνητικός Συγκρατητής Φύλλων Folding Door Holdback Magnet	1
	380-97-610-33		Σετ Λαβής Πόρτας Με Ροζέτα Door Handle Set with Rozette	1
	460-42-120-00		Κύλινδρος Ασφαλείας 50-10-50 Security Cylinder 50-10-50	1
	660-44-088-03		Τάπα Απορροής με Βαλβίδα Wheep Hole Cover with Valve	W/800+1
Για ύψος φύλλου 2550 mm < Sh ≤ 2750 mm For sash height 2550 mm < Sh ≤ 2750 mm *Add a piece of Hook keeper 415-31-109-00	440-75-215-11		Πρόεκταση Κλειδαριάς 24X6X2.4 300mm ΑΣΗΜΙ Lock extension 24X6X2.4 300mm SILVER	1
Για ύψος φύλλου 2750 mm < Sh ≤ 3050 mm For sash height 2750 mm < Sh ≤ 3050 mm *Add a piece of Hook keeper 415-31-109-00	440-39-615-11		Πρόεκταση Κλειδαριάς 24X6X2.4 500mm ΑΣΗΜΙ Lock extension 24X6X2.4 500mm SILVER	1
Για ύψος φύλλου Sh > 3050 mm For sash height Sh > 3050 mm *Add a piece of Hook keeper 415-31-109-00	440-40-115-11		Πρόεκταση Κλειδαριάς 24X6X2.4 800mm ΑΣΗΜΙ Lock extension 24X6X2.4 800mm SILVER	1



**STRUCTURAL OUTWARD OPENING,
3+1, LOW THRESHOLD**
**STRUCTURAL ΕΙΣΩ ΑΝΟΙΓΟΜΕΝΗ,
3+1, ΧΑΜΗΛΟ ΚΑΤΩΚΑΣΙ**



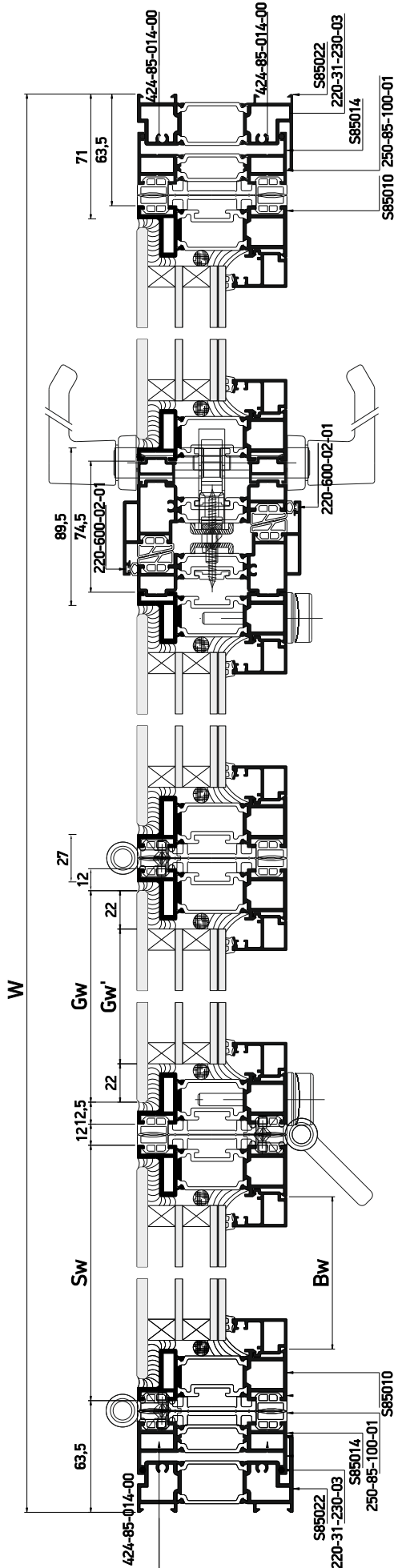


**STRUCTURAL OUTWARD OPENING,
3+1, LOW THRESHOLD
STRUCTURAL ΕΙΣΩ ΑΝΟΙΓΟΜΕΝΗ,
3+1, ΧΑΜΗΛΟ ΚΑΤΩΚΑΣΙ**



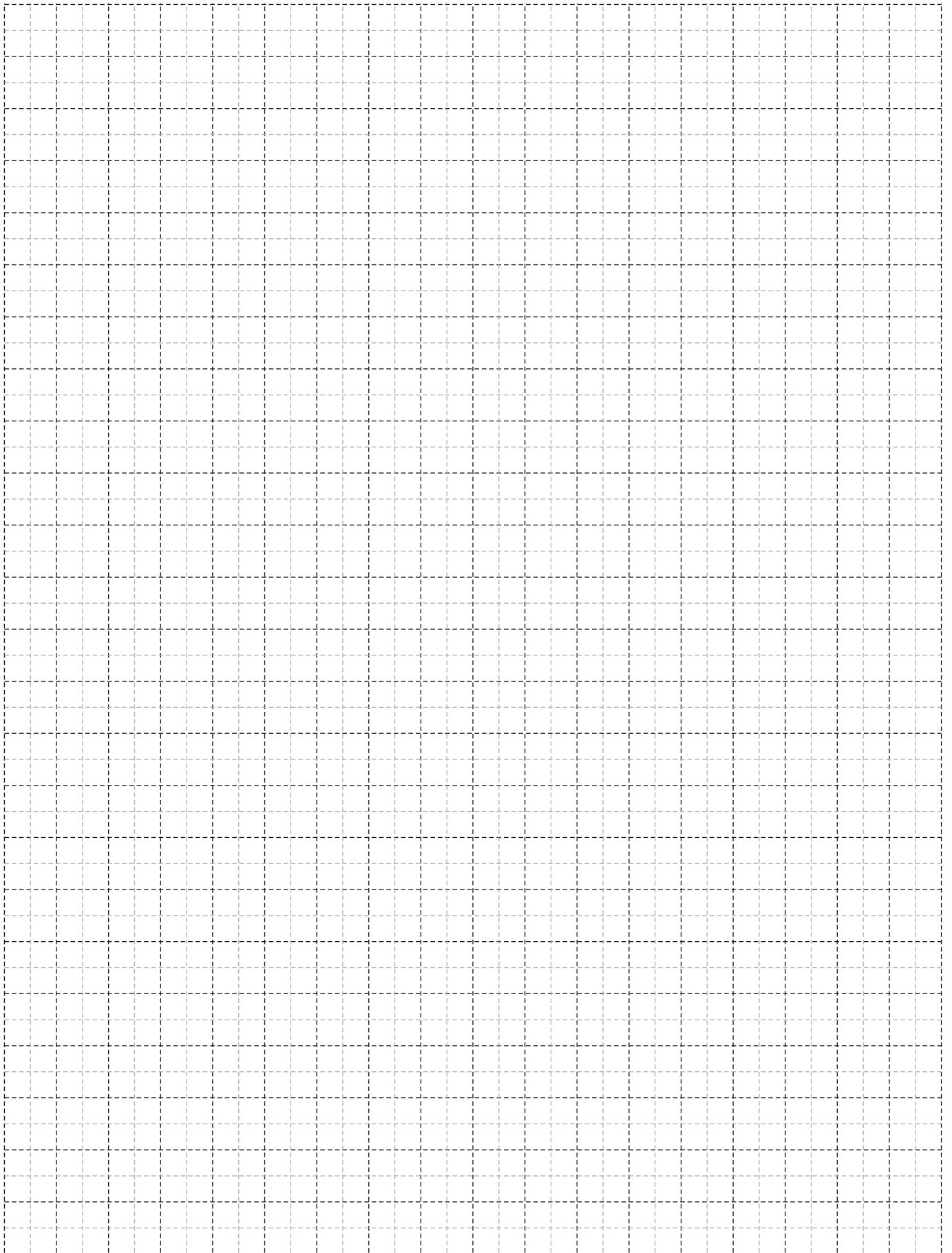
**Κάθετη
απεικόνιση 90°
Rotate view 90°**

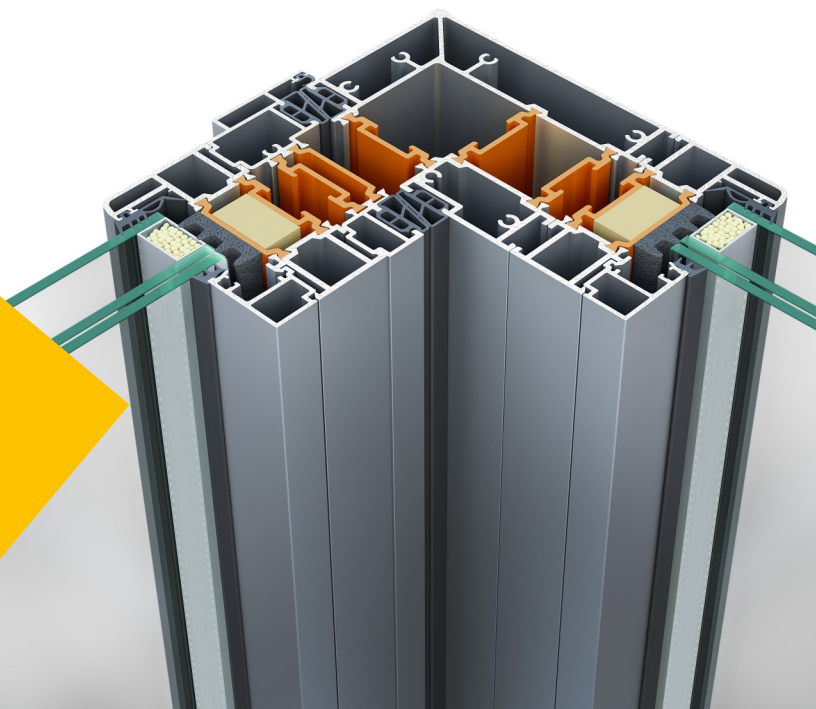
A



Profile cuttings-Κονές προφίλ			Accessory cuttings-Κονές εξαρτημάτων			
			Code-Κωδικός	Accessory Εξάρτημα	Description Περιγραφή	Quantity-Ποσότητα
Πλάτος οδηγού κάτω (S85024) Frame width bottom	Fw=W-4	1 τεμ.-pieces	250-85-100-02		Άνω Οριζόντιο Ελαστικό φύλλου Upper horizontal sash Gasket	W
			250-85-100-01		Κάθετο Ελαστικό φύλλου Vertical Sash Gasket	8H
Πλάτος οδηγού άνω (S85005) Frame width top	Fw=W-4	1 τεμ.-pieces	250-85-035-01		Κάτω Οριζόντιο Ελαστικό φύλλου Bottom horizontal sash Gasket	W
			250-85-015-01		Ελαστικό Μπινιού Φύλλου Reversing mullion Gasket	4H
Υψος Κάσας (S85022) Frame height	H-59	2 τεμ.-pieces	200-70-005-03		Εξωτερικό ελαστικό Υάλωσης Exterior Glazing Gasket	8H+8Sw
Υψος ρυθμιστή πλάτους (S85014) Width adjuster height	Ad1=H-59.5	2 τεμ.-pieces	200-08-004-01		Σφήνα Υάλωσης Wedge Gasket	8H+8Sw
			660-00-613-00		Οδηγός Κύλισης Στιβαρός 5x10 Massive Rolling Track 5x10	(W-2*Sw-31)*2
Υψος φύλλου (S85010) Sash height	Sh=H-111	8 τεμ.-pieces	220-31-230-03		Ελαστικό Στεγάνωσης Πλάτους Ρυθμιστή Ψ3mm Side Width Adjuster Sealing Gasket Ψ3mm	4H
			220-15-182-01		Ελαστικό Στεγάνωσης Άνω-Κάτω Κάσας Top-Bottom frame sealing Gasket	W
Πλάτος φύλλου (S85010) Sash width	Sw=((W-226)/4)-1	8 τεμ.-pieces	220-60-002-01		Ελαστικό Φτερού Μπινιού Φύλλου Reversing mullion Gasket	2Sh
			250-85-000-03		Ελαστικό Κάλυψης Καναλιού στην Πόρτα Door side Channel Covering Gasket	2*Sw+45
Πλάτος βοηθητικού (S85035) Additional width	A=Sw	2 τεμ.-pieces	250-85-026-00		Ελαστικό Στεγάνωσης Χαμηλό κατωκάσι Flash Threshold Sealing Gasket	W
	Sw+13	2 τεμ.-pieces				
Πλάτος πηχάκι (S70791) Glazing bead width	Bw=Sw-59	8 τεμ.-pieces	313-85-307-00		Θερμομονωτικό υλικό Φύλλου Sash-Bottom Insulating material	W
			313-05-025-00		Θερμομονωτικό υλικό Υάλωσης 25x5 Glazing Insulating material 25x5	8Sh+8Sw
Υψος πηχάκι (S70791) Glazing bead height	Bh=Sh-93	8 τεμ.-pieces	255-85-035-03		Ζεύγος Κάτω Τάπες Στεγάνωσης Φύλλου Pair Bottom Sealing Sash caps	6
			255-85-100-02		Ζεύγος Άνω Τάπες Στεγάνωσης Φύλλου Pair Upper Sealing Sash caps	3
Υψος μπινί (S85015) Adjoining profile height	Aj=Sh+24	2 τεμ.-pieces	290-85-010-03		Γέφυρα Τακαρίσματος Υάλωσης Glazing Block Bridge	24
Πλάτος βοηθητικού Χαμ. Κατωκάσι (S85026) Additional width Low Threshold	A=Sw	2 τεμ.-pieces	300-85-015-03		Ζεύγος Τάπες Μπινιού Φύλλου Pair Reversing Mullion Caps	1
	Sw+13	2 τεμ.-pieces				
Υψος ντιζας (S9316) Rod bar height	R=Sh	2 τεμ.-pieces	310-85-000-03		Κάτω Καλύπτρα υποδοχής Ράουλου Bottom Roller Slot Cover	1
			310-85-005-03		Άνω Καλύπτρα υποδοχής Ράουλου Top Roller Slot Cover	1
Υψος Πρόσθετου φύλλου (S85030) Sash Additional height	Sh=H-111	4 τεμ.-pieces	310-85-008-03		Ζεύγος Άνω Τάπες Σύνδεσης Pair Upper connection caps	1
			310-85-024-03		Ζεύγος Τάπες Χαμηλού κατωκάσιου Pair Low Threshold Caps	1
			310-85-010-03		Ζεύγος Ελαστικών στεγάνωσης Ράουλομεντεσέδων Pair of Roller Sealing Flanges	2
			310-85-035-03		Ενισχυτής Πείρου Ασφάλισης Shoot Bolt Stiffener	3
			360-85-000-00		Μεντεσές Ράουλου "E" Roller Hinge "E"	2
			360-85-010-00		Μεντεσές Φυσούνας Folding Door Hinge	10
			380-85-001-00		Χερούλι Μεντεσέ Hinge Pulling Handle	1
			424-85-000-00		Κάτω Ράουλο Bottom Roller	1
			424-85-005-00		Άνω Ράουλο Top Roller	1
			424-85-014-00		Ρυθμιστής Πλάτους Κάσας Side Frame Adjuster	(H/400)x4
			474-85-040-00		Παθητικό Κλείδωμα Φυσούνας Passive Shoot-Bolt	1
			474-85-010-00		Ενδιάμεσο Κλείδωμα Φυσούνας Folding Door Shoot Bolt	2

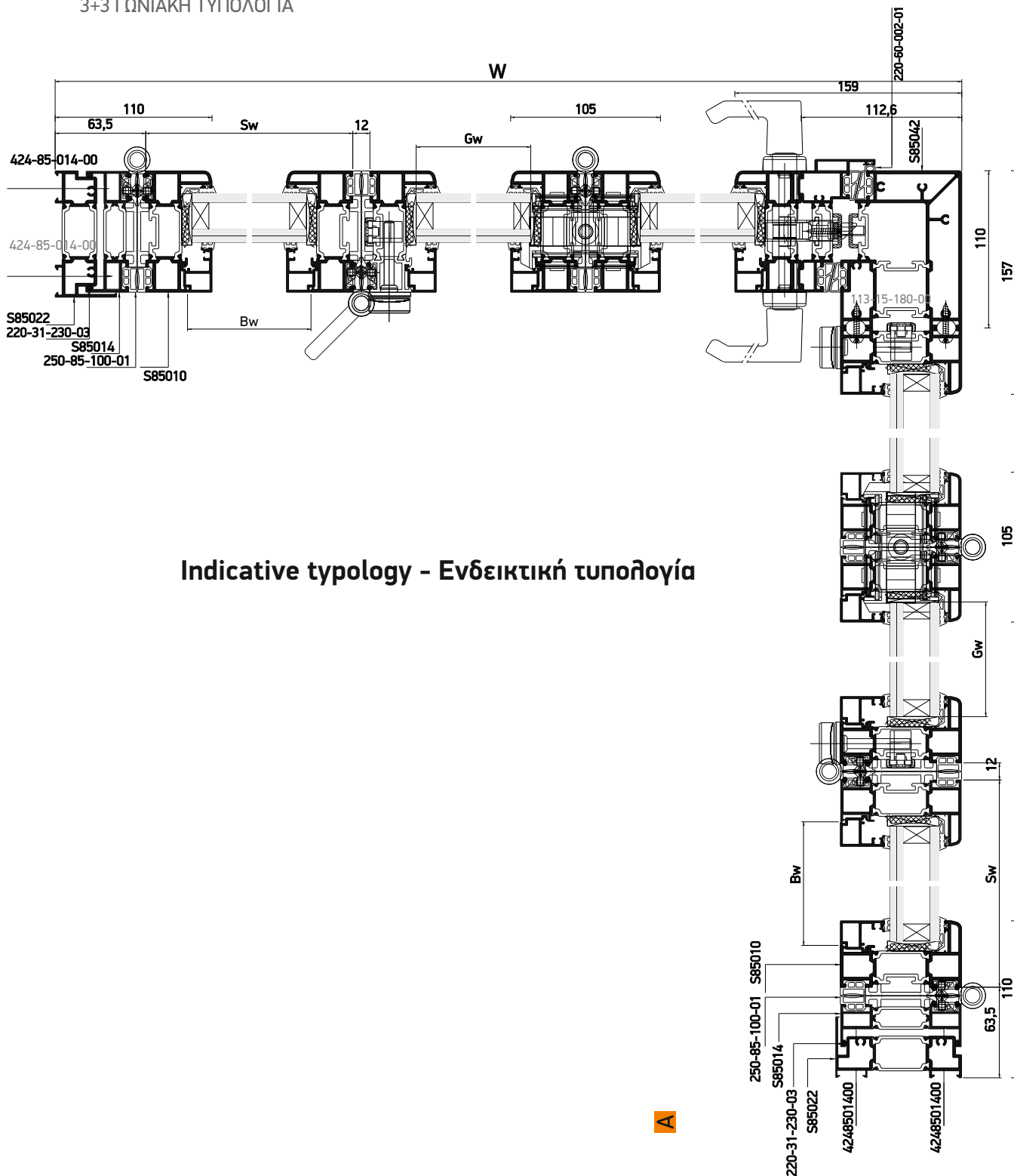
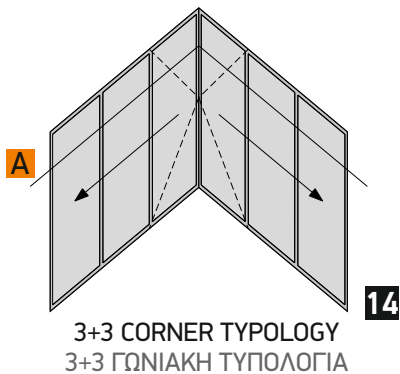
Profile cuttings-Κονές προφίλ	Accessory cuttings-Κονές εξαρτημάτων			
	Code-Κωδικός	Accessory Εξάρτημα	Description Περιγραφή	Quantity-Ποσότητα
	113-15-180-00		Γωνία σύνδεσης προελαστική καρφωτή 15x18 Crimp nail cleat 15x18	32
	610-01-020-00		Μεταδότης Κίνησης Locking Gear Box	2
	450-28-555-00		Κλειδαριά 3 Σημείων Γάντζου Three Point Lock with Hooks	1
	415-37-365-00		Κεντρικό Αντίκρουσμα Αριστερό Main Keeper Left	1
	415-37-366-00		Κεντρικό Αντίκρουσμα Δεξ Main Keeper Right	1
	415-31-109-00		Αντίκρουσμα Γάντζου Hook Keeper	2
	380-85-011-XX		Ενδιάμεσο Χερούλι Ασφάλισης Intermediate Locking Handle	2
	424-85-900-00		Μαγνητικός Συγκρατητής Φύλλων Folding Door Holdback Magnet	1
	380-97-610-33		Σετ Λαβής Πόρτας Με Ροζέτα Door Handle Set with Rozette	1
	460-42-120-00		Κύλινδρος Ασφαλείας 50-10-50 Security Cylinder 50-10-50	1
	660-44-088-03		Τάπα Απορροής με Βαλβίδα Wheep Hole Cover with Valve	W/800+1
	310-85-015-03		Ζεύγος Τάπες Μπινιού Φύλλου 3+1 Pair Reversing Mullion Caps 3+1	1
Για ύψος φύλλου 2550 mm < Sh ≤ 2750 mm For sash height 2550 mm < Sh ≤ 2750 mm *Add a piece of Hook keeper 415-31-109-00	440-75-215-11		Πρόεκταση Κλειδαριάς 24X6X2.4 300mm ΑΣΗΜΙ Lock extension 24X6X2.4 300mm SILVER	1
Για ύψος φύλλου 2750 mm < Sh ≤ 3050 mm For sash height 2750 mm < Sh ≤ 3050 mm *Add a piece of Hook keeper 415-31-109-00	440-39-615-11		Πρόεκταση Κλειδαριάς 24X6X2.4 500mm ΑΣΗΜΙ Lock extension 24X6X2.4 500mm SILVER	1
Για ύψος φύλλου Sh > 3050 mm For sash height Sh > 3050 mm *Add a piece of Hook keeper 415-31-109-00	440-40-115-11		Πρόεκταση Κλειδαριάς 24X6X2.4 800mm ΑΣΗΜΙ Lock extension 24X6X2.4 800mm SILVER	1





Sections Τομές

Corner Typology
Γωνιακή τυπολογία



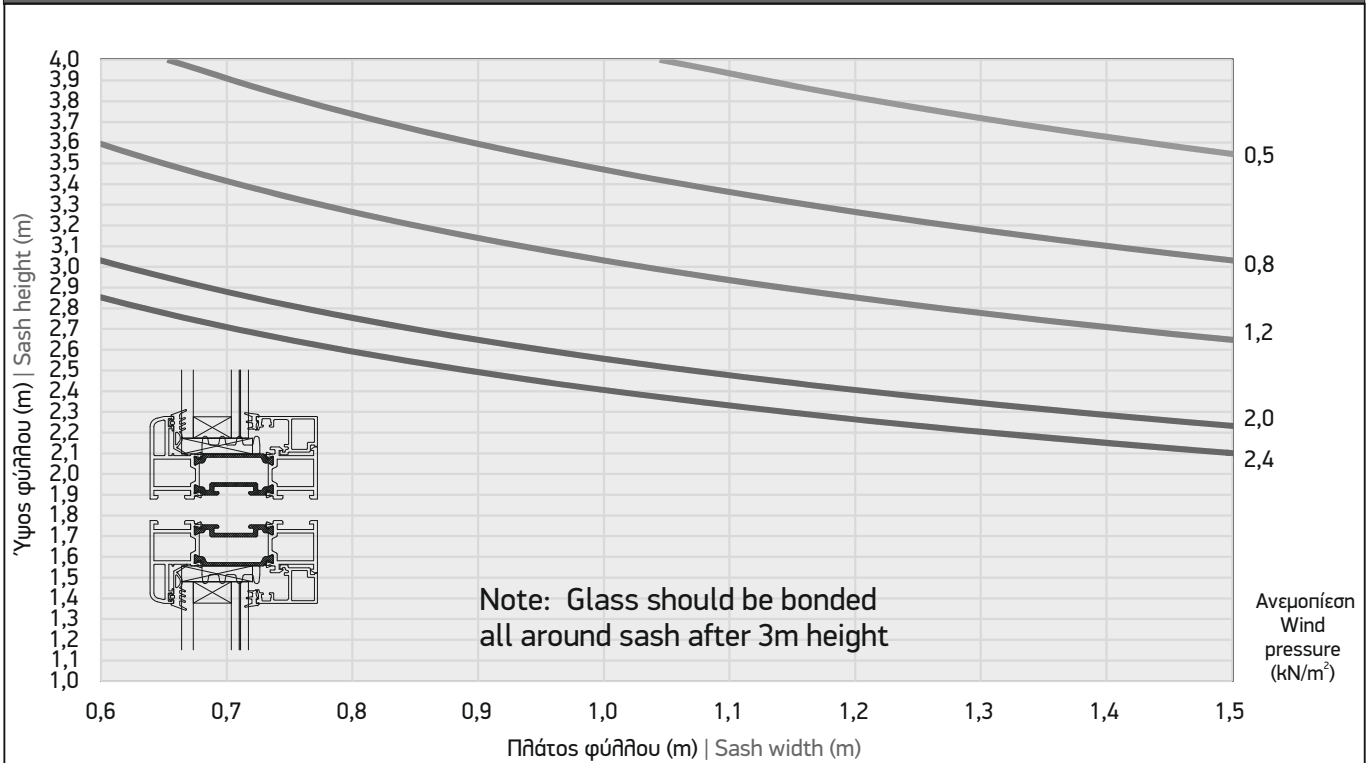
Indicative typology - Ενδεικτική τυπολογία

A large, abstract graphic on the left side of the page, composed of several overlapping diagonal bands in shades of yellow and orange, extending from the top left towards the bottom right.

Sash dimension constraints

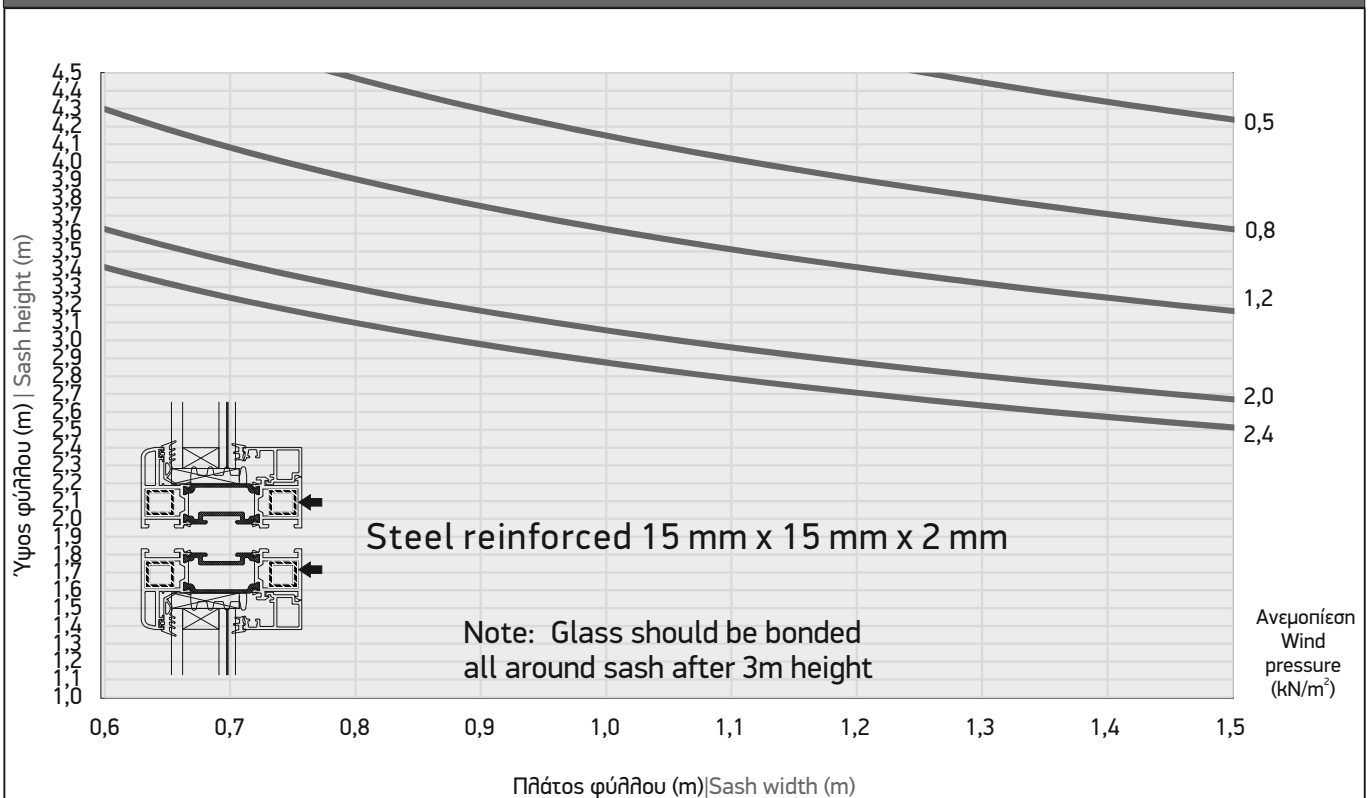
Περιορισμοί διαστάσεων φύλλων

Maximum Sash Dimensions For Given Wind Pressure



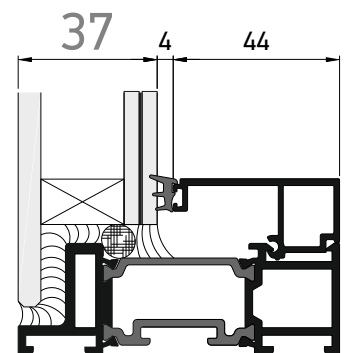
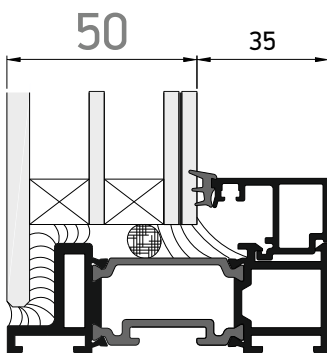
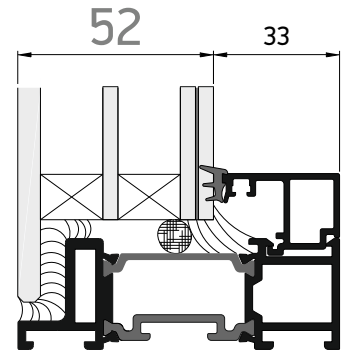
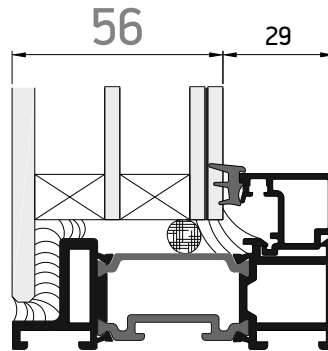
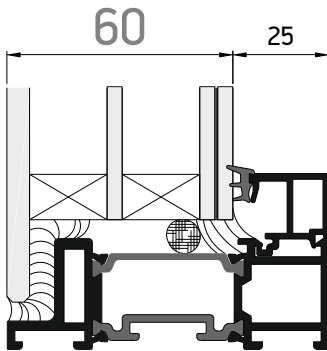
The maximum Sash weight should **NEVER** exceed 200 Kg
 Το μέγιστο βάρος Φύλλου να **ΜΗΝ** Ξεπερνάει τα 200 κιλά

Maximum Sash Dimensions For Given Wind Pressure



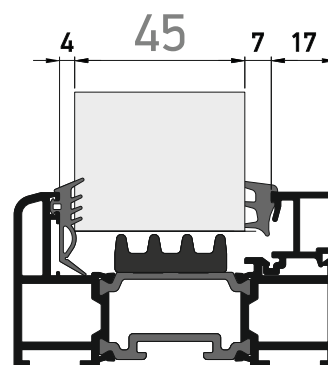
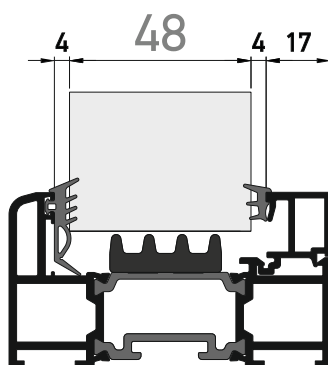
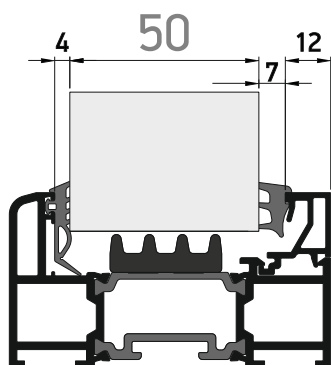
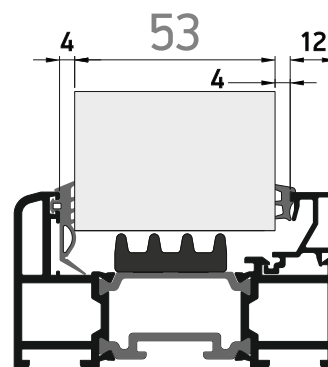
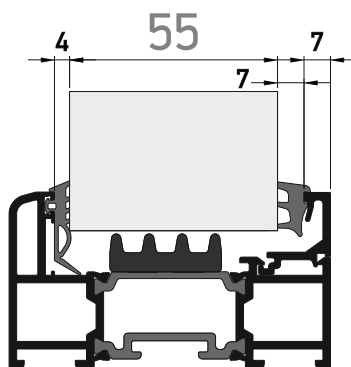
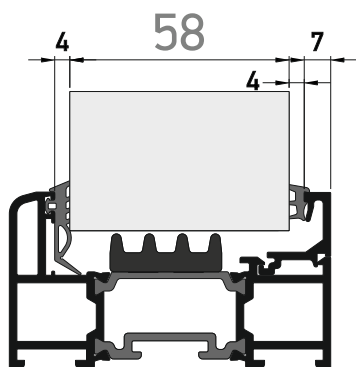
A large, abstract graphic on the left side of the page, composed of several overlapping yellow and orange geometric shapes, including triangles and parallelograms, creating a dynamic, layered effect.

Glazings Υαλίσματα

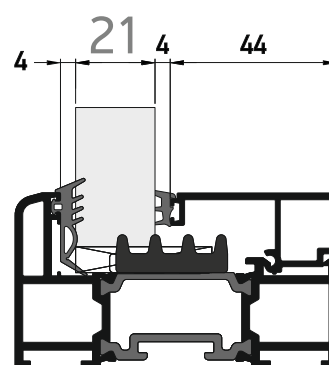
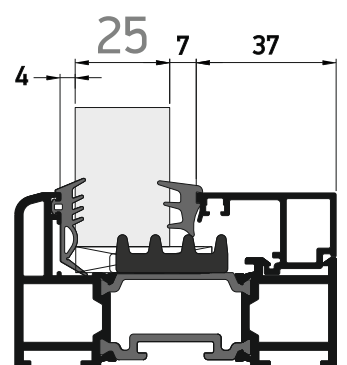
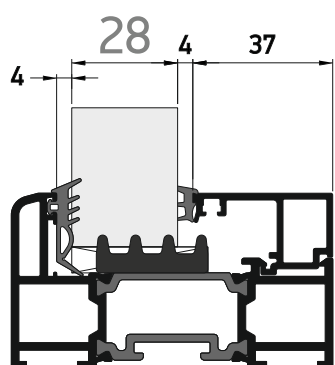
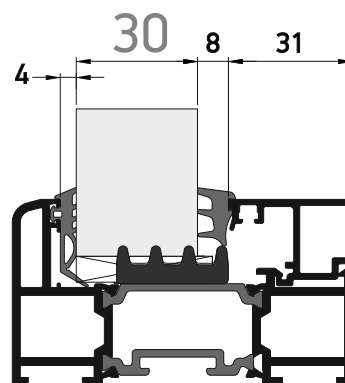
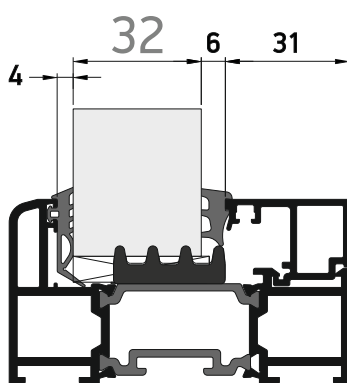
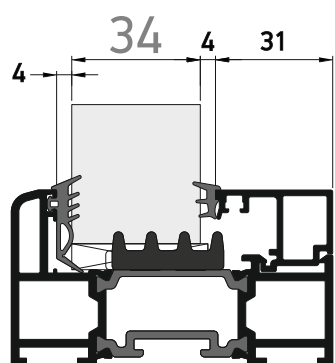
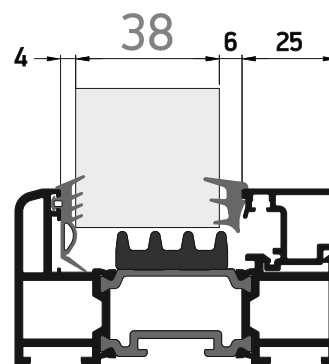
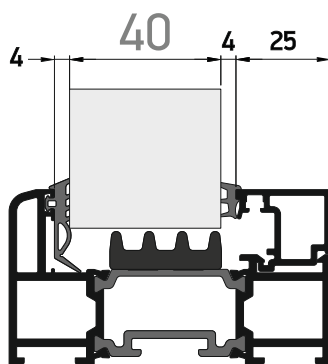
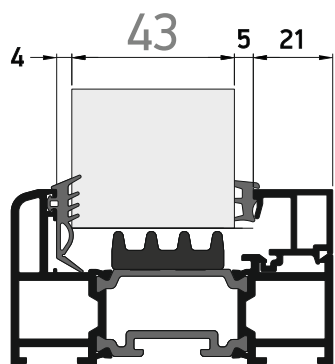
Structural sash infills


mm	Outer Gasket Εξωτερικό Λάστιχο	Inner Gasket Εσωτερικό Λάστιχο	Glazing Bead Πηχάκι
60	-	200-08-004-01	S70806
56	-	200-08-004-01	S70708
52	-	200-08-004-01	S70791
50	-	200-08-003-01	S70791
37	-	200-08-004-01	S70804


Sash infills



mm	Outer Gasket Εξωτερικό Λάστιχο	Inner Gasket Εσωτερικό Λάστιχο	Glazing Bead Πηγάκι
58	200-70-005-03	200-08-004-01	S70787
55	200-70-005-03	200-08-007-01	S70787
53	200-70-005-03	200-08-004-01	S70788
50	200-70-005-03	200-08-007-01	S70788
48	200-70-005-03	200-08-004-01	S70772
45	200-70-005-03	200-08-007-01	S70772

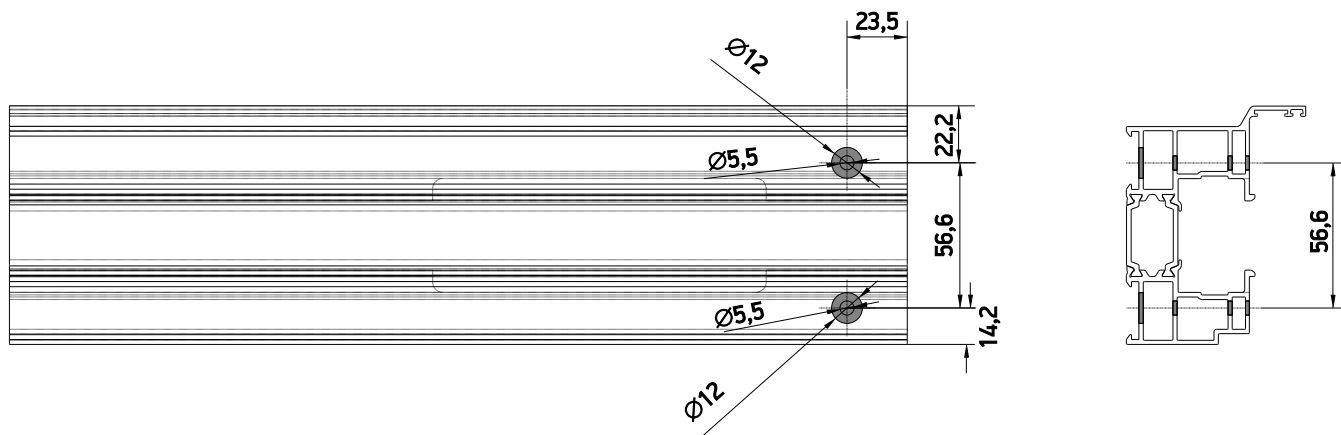


mm	Outer Gasket Εξωτερικό Λάστιχο	Inner Gasket Εσωτερικό Λάστιχο	Glazing Bead Πηχάκι
43	200-70-005-03	200-08-005-01	S70806
40	200-70-005-03	200-08-004-01	S70708
38	200-70-005-03	200-08-006-01	S70791
34	200-70-005-03	200-08-004-01	S70791
32	200-70-005-03	200-08-006-01	S70804
30	200-70-005-03	200-08-008-01	S70708
28	200-70-005-03	200-08-004-01	S70791
25	200-70-005-03	200-08-007-01	S70791
21	200-70-005-03	200-08-004-01	S70804

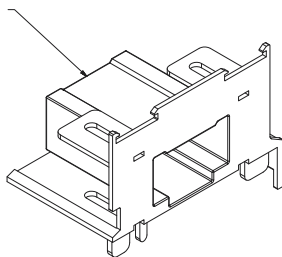
A large, abstract graphic on the left side of the page, composed of several overlapping yellow and orange geometric shapes, including triangles and parallelograms, creating a dynamic, layered effect.

Assembly for Accessories Συναρμολόγηση εξαρτημάτων

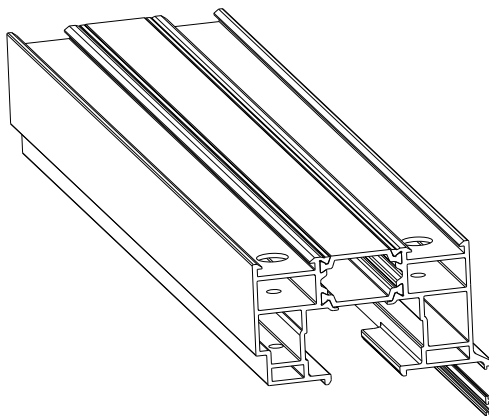
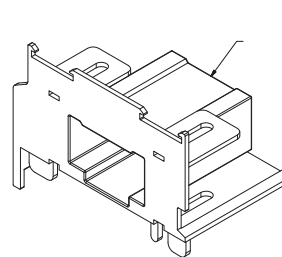
Top Frame Connection Machining
Κατεργασία Σύνδεσης Άνω Κάσας



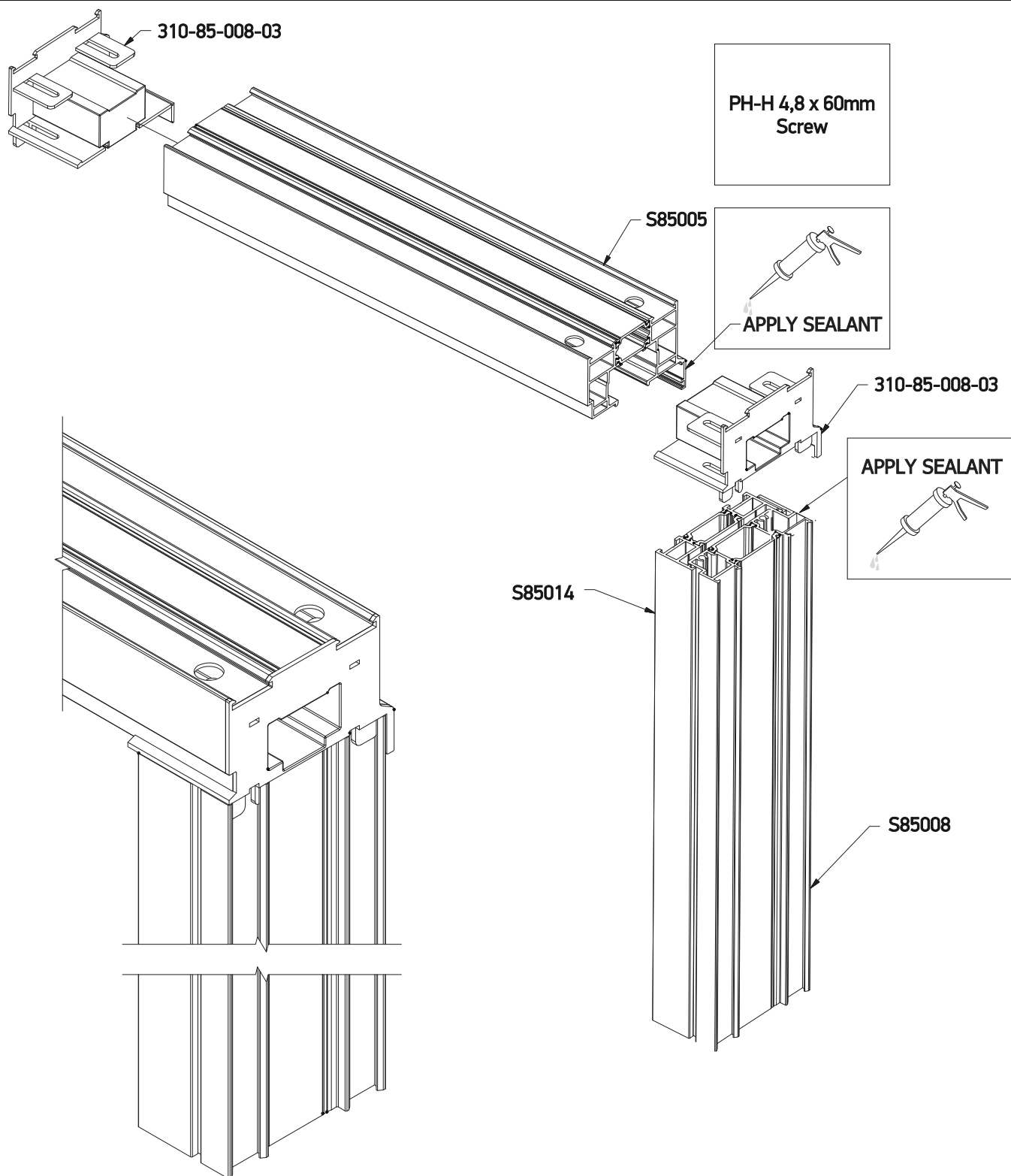
310-85-008-03



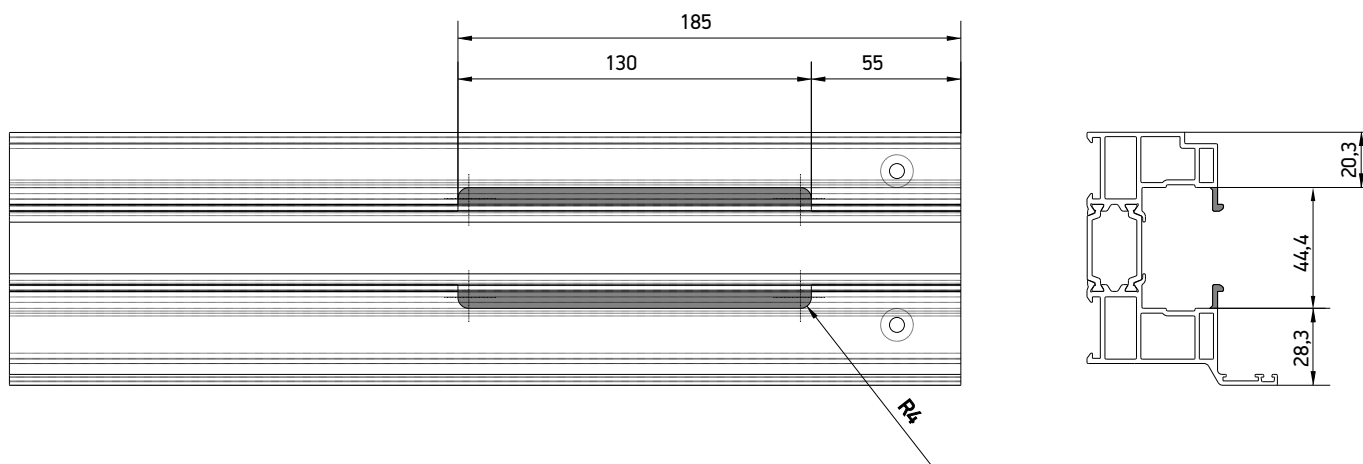
310-85-008-03



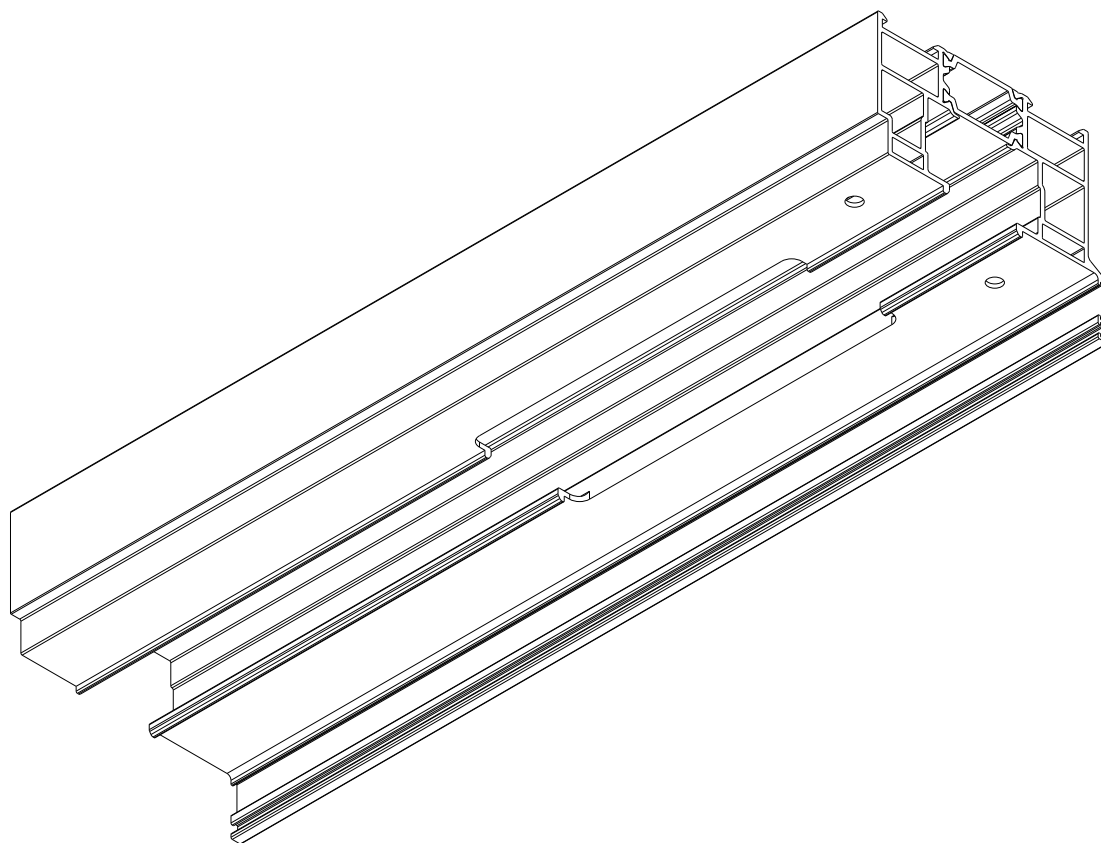
Top Frame Connection Machining Κατεργασία Σύνδεσης Άνω Κάσας



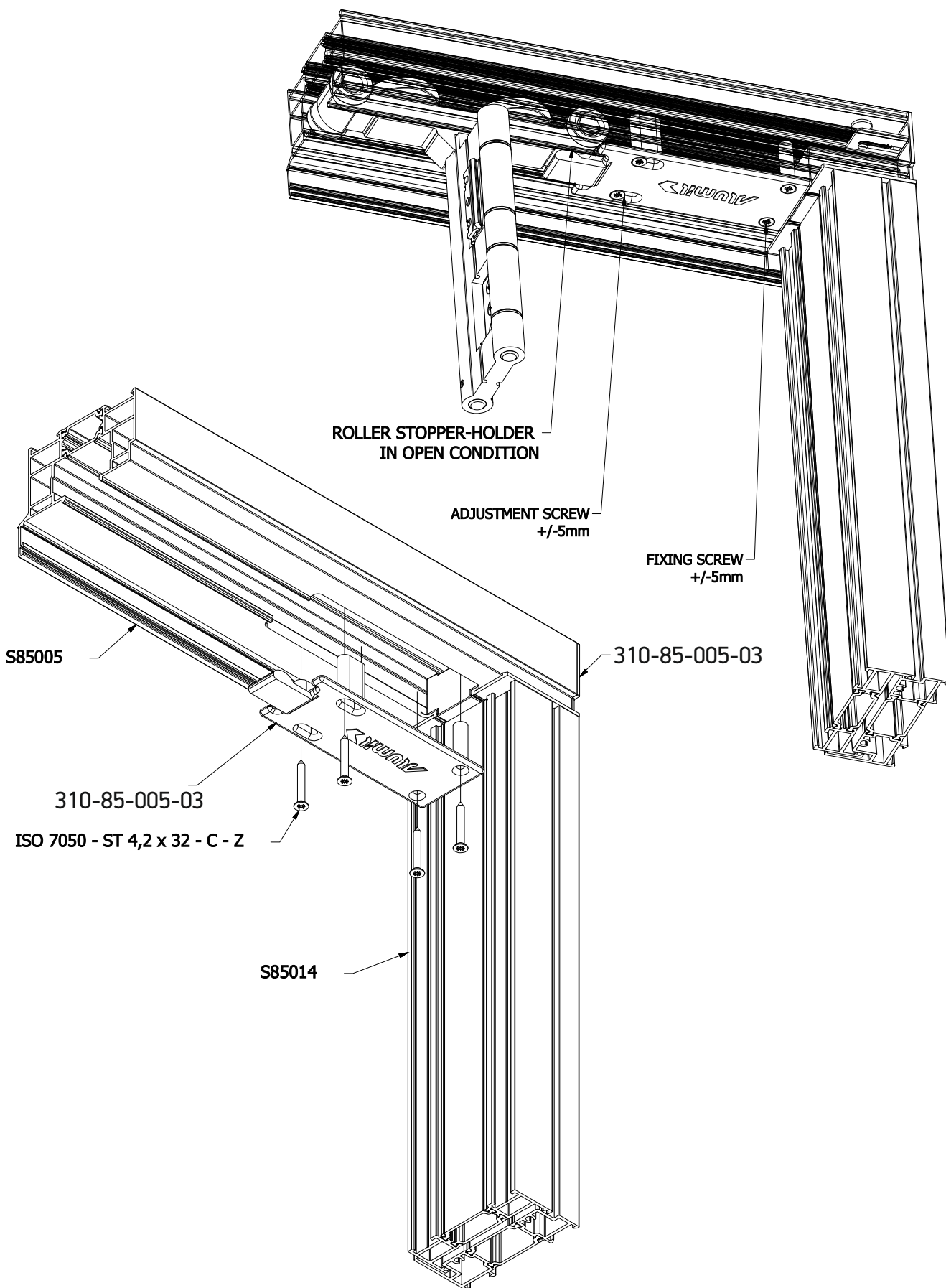
Top Carriage Slot Machining Κατεργασία εισαγωγής άνω ράουλιου



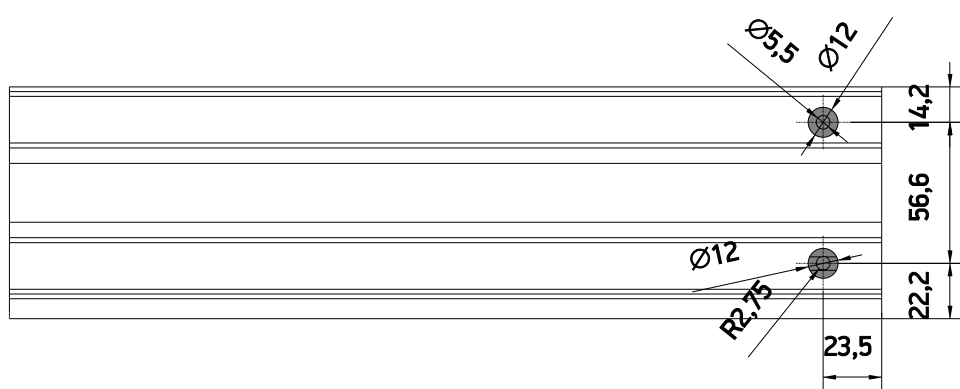
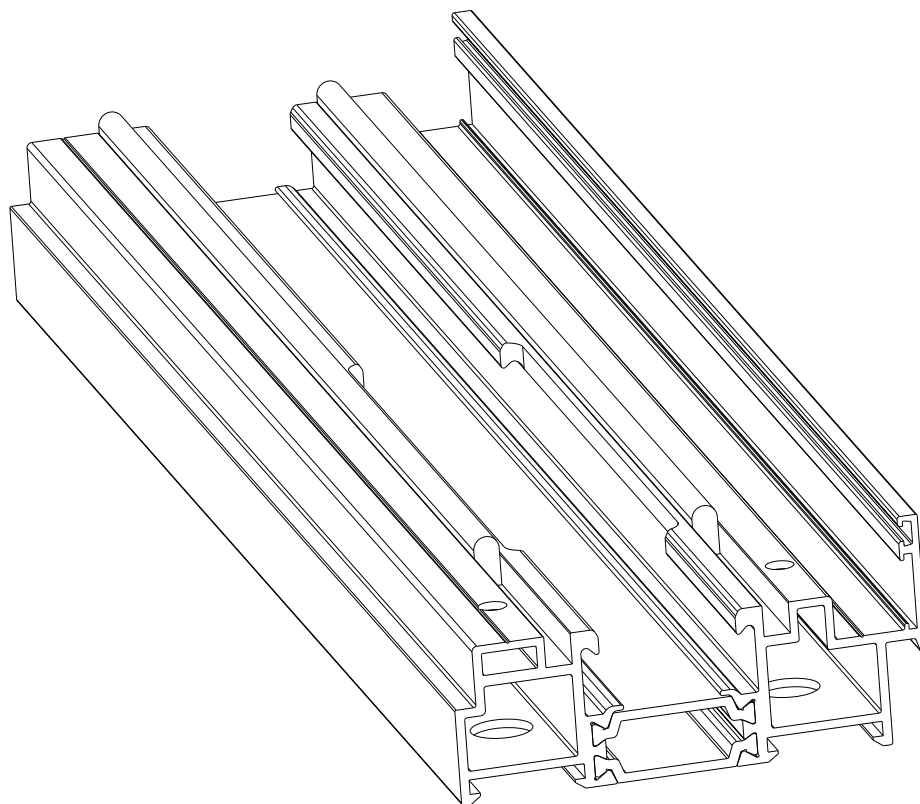
Perform this Machining on both sides
 Πραγματοποιήστε την κατεργασία και στις δύο άκρες



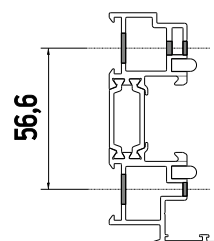
Top Roller Slot Cover
Άνω Καλύπτρα υποδοχής Ράουλιου



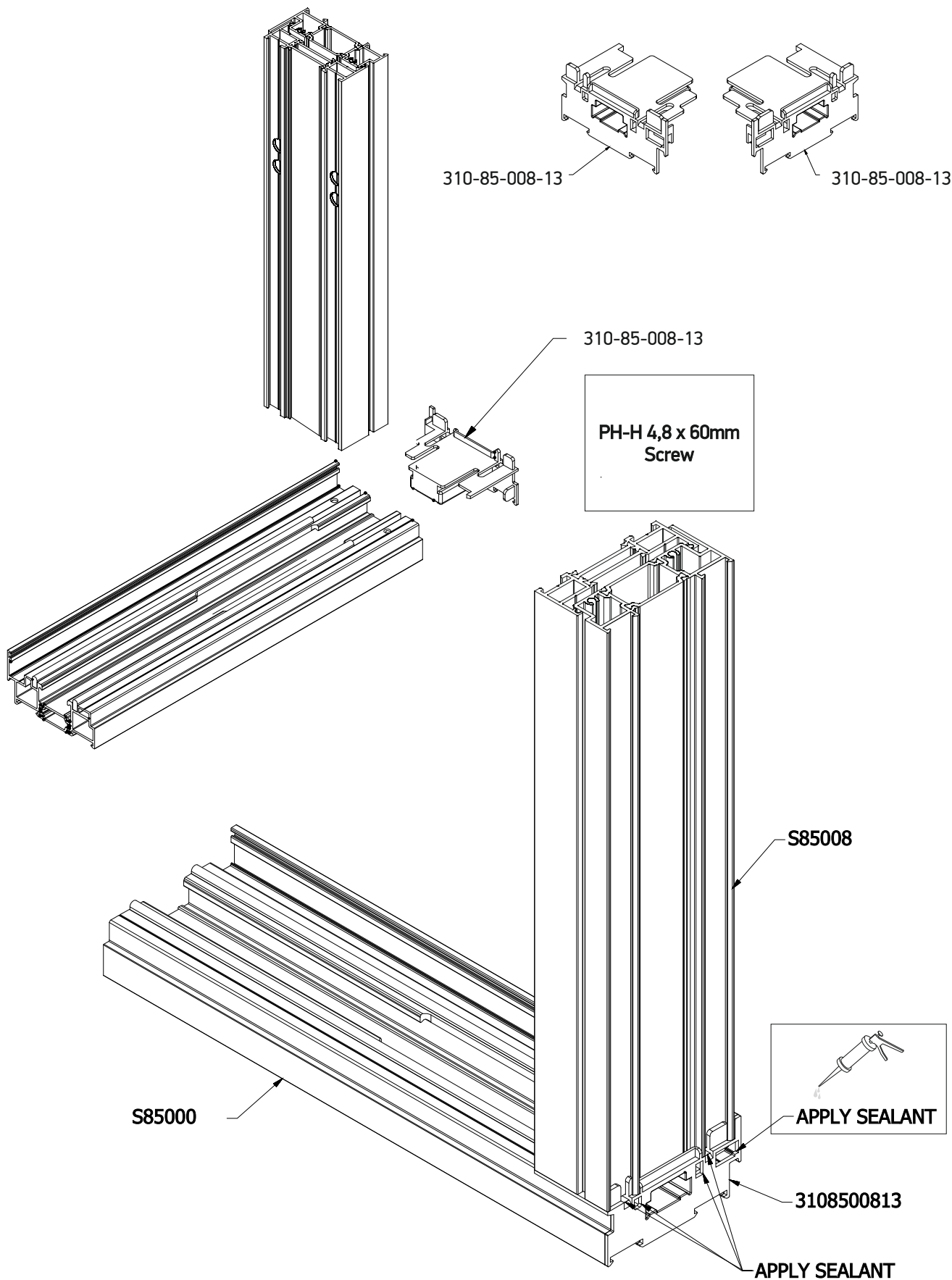
Bottom Frame Connection Machining
Κατεργασία Σύνδεσης Κάτω Κάσας



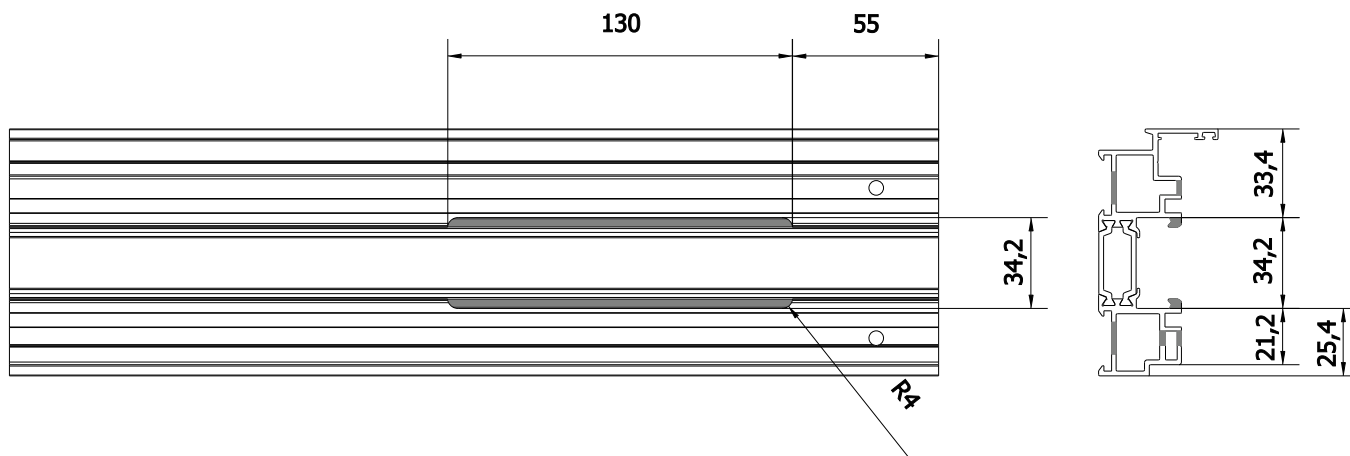
PH-H 4,8 x 60mm
Screw



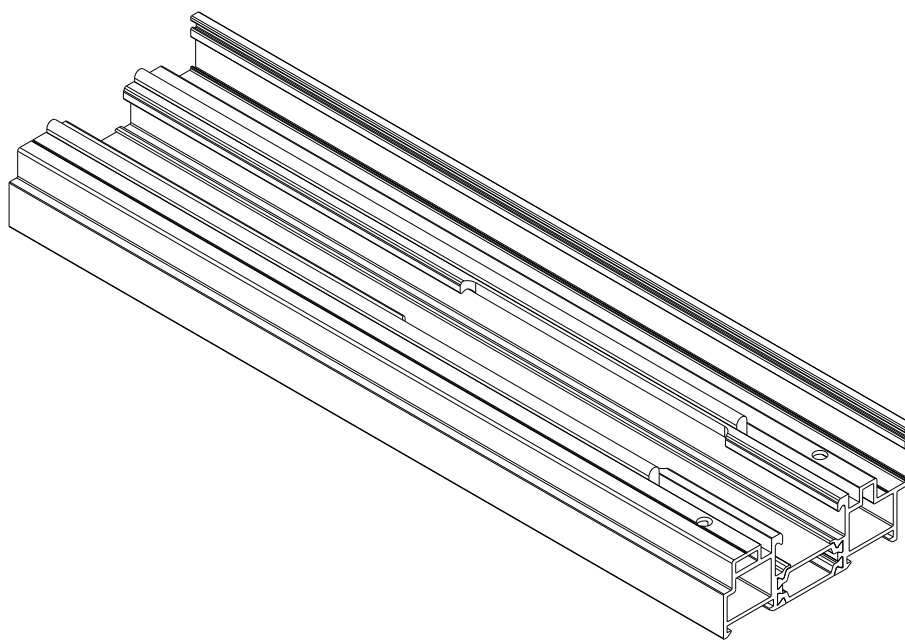
Bottom connection Machining
Κατεργασία Σύνδεσης Κάτω Τάπας



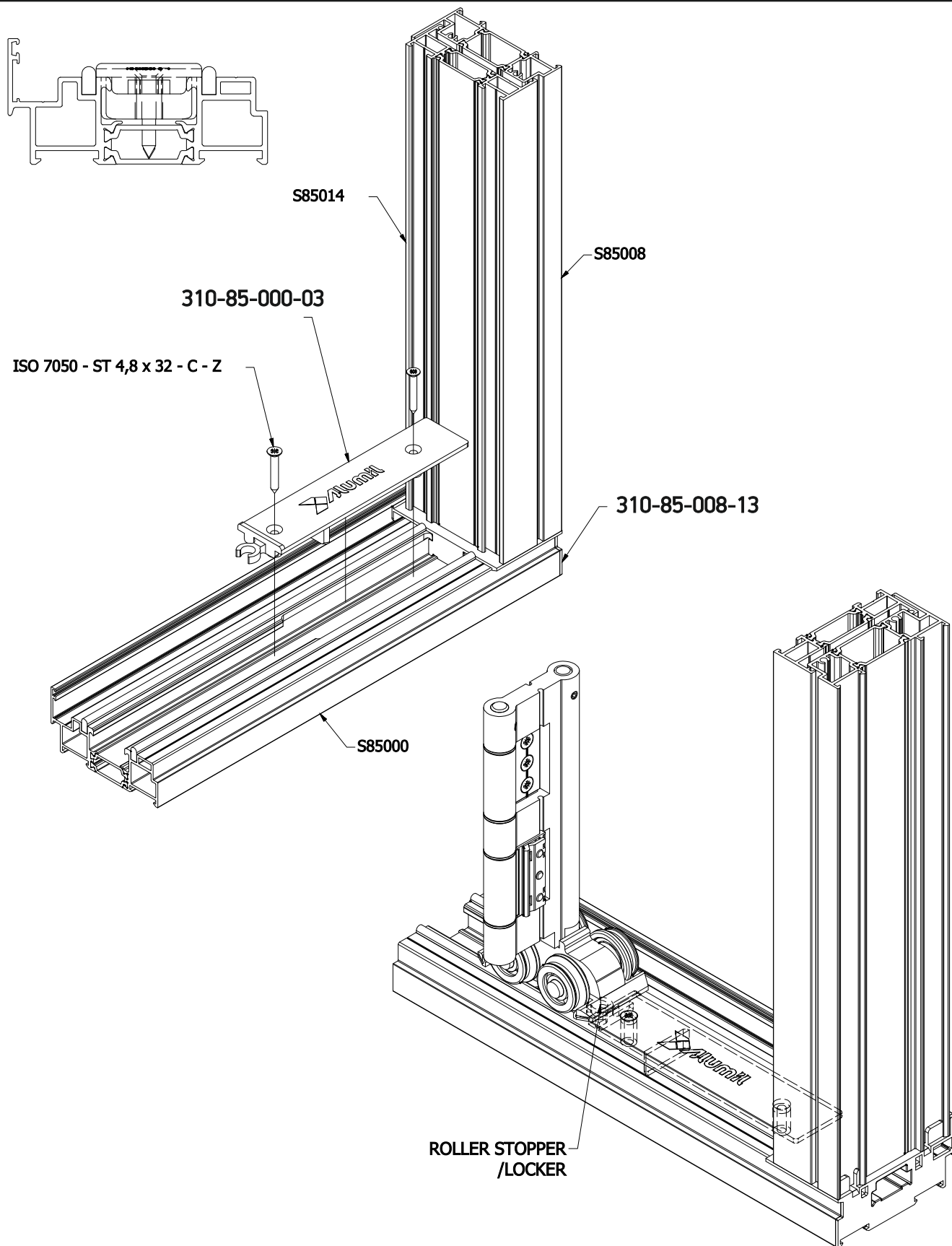
Bottom Carriage Slot Machining Κατεργασία εισαγωγής Κάτω ράουλιου



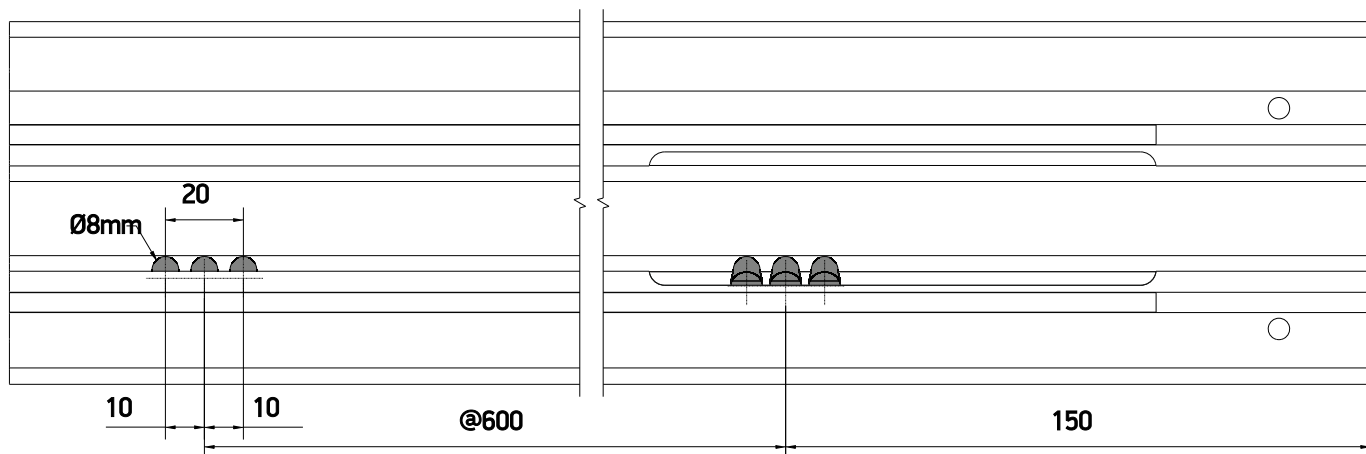
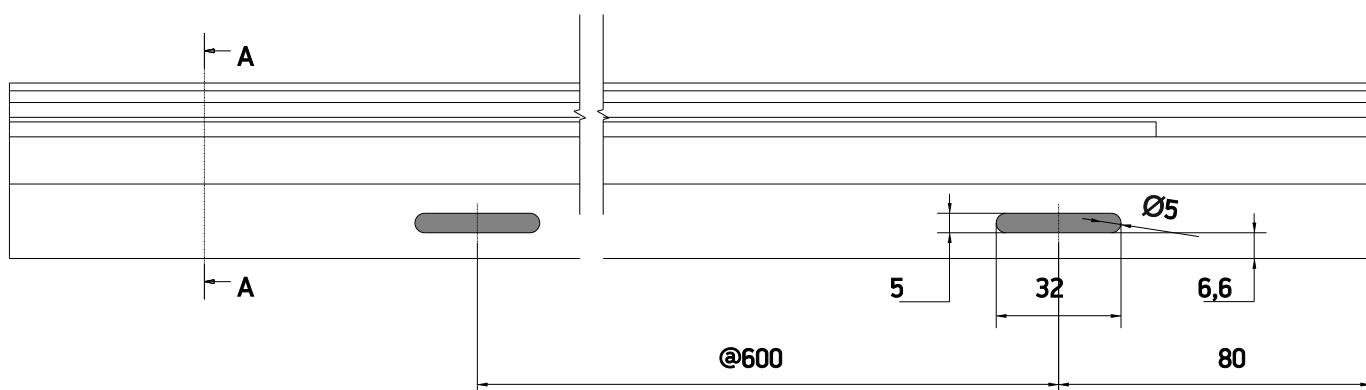
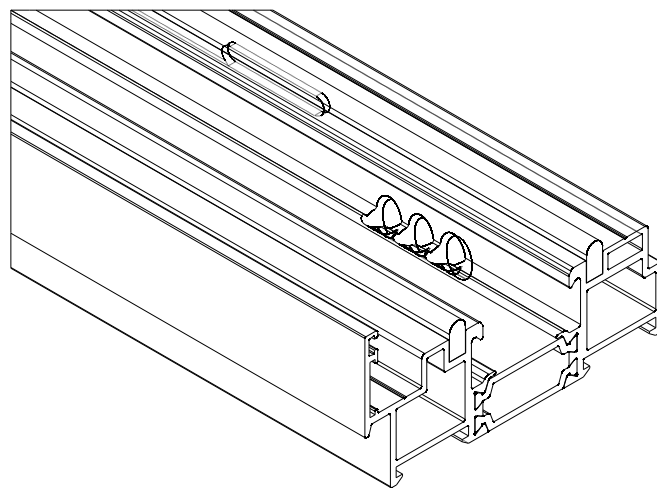
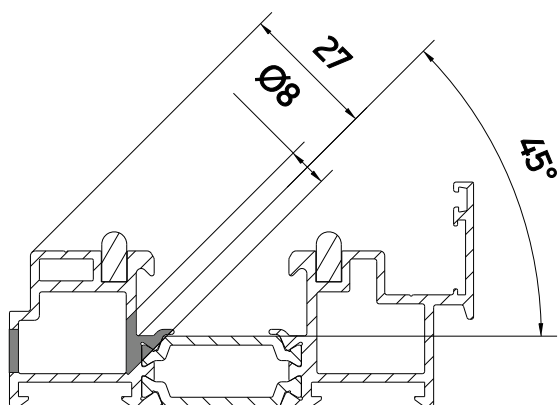
Perform this Machining on both sides
Πραγματοποιήστε την κατεργασία και στις δύο άκρες



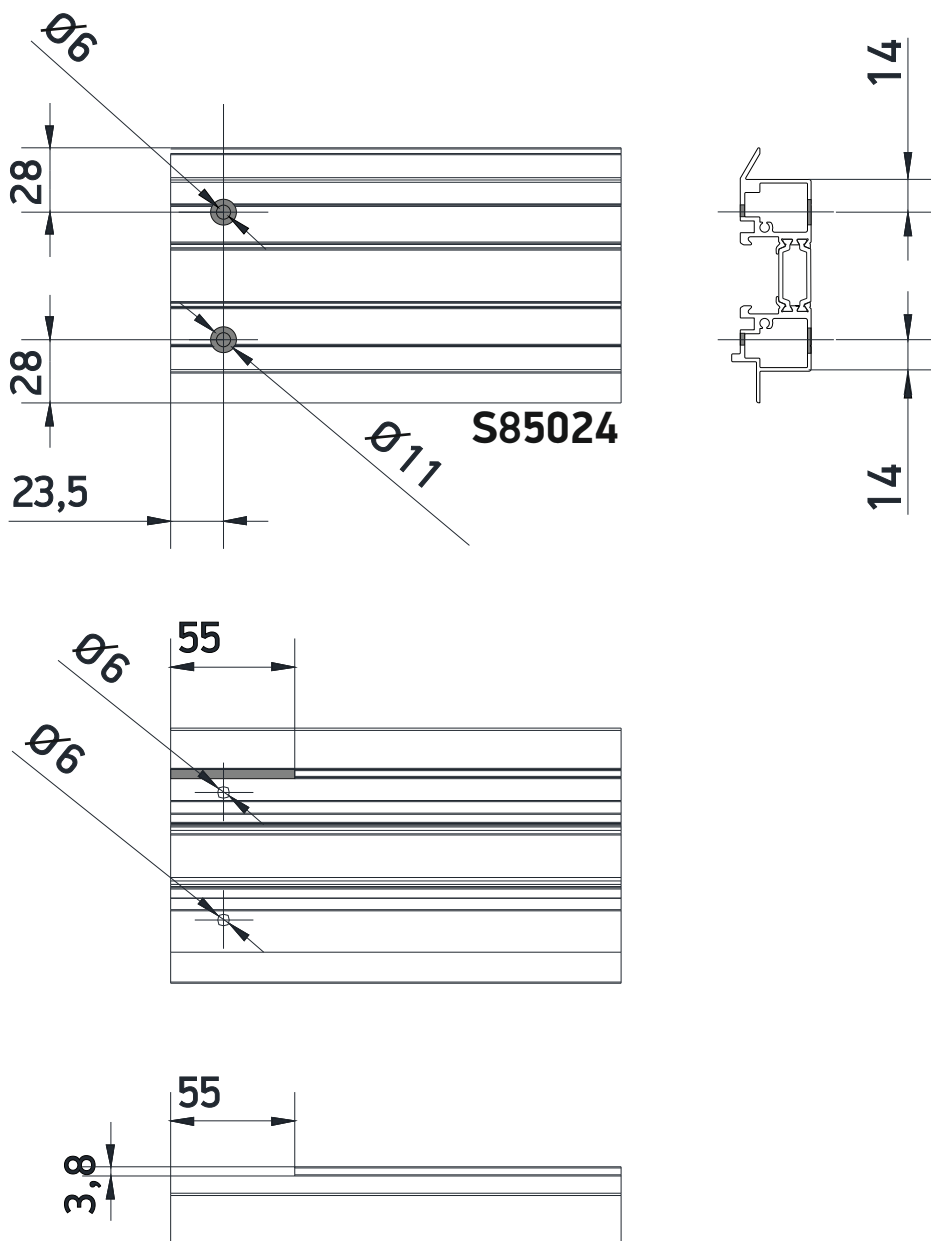
Bottom Roller Slot Cover Κάτω Καλύπτρα υποδοχής Ράουλιου



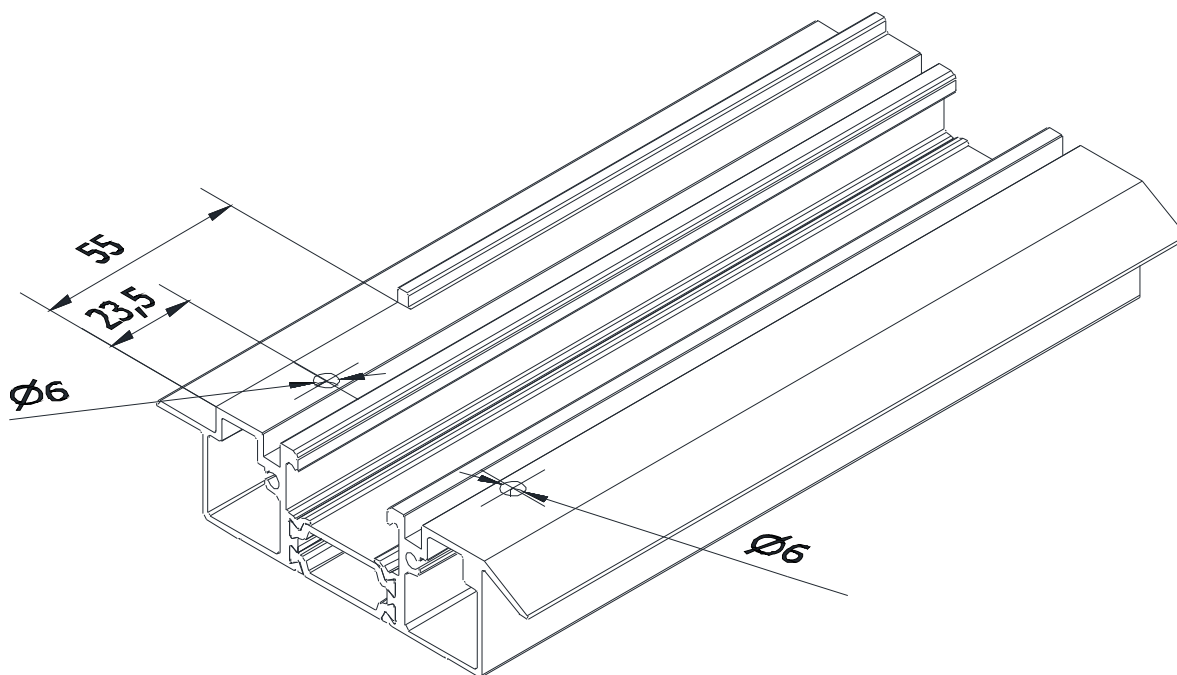
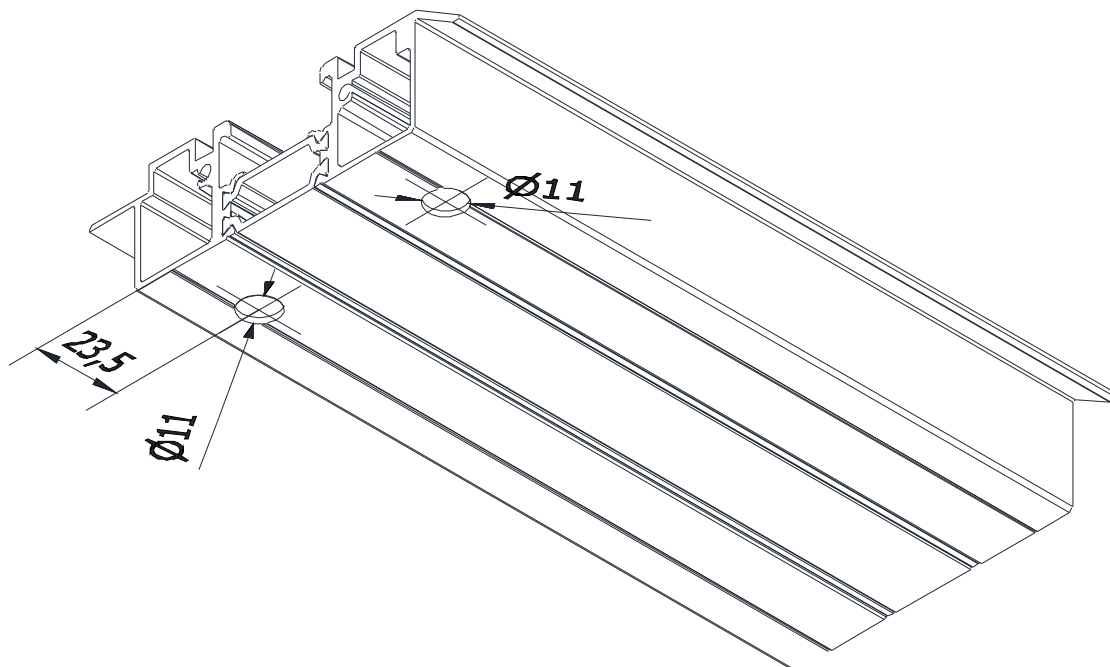
Frame Water Drainage Κατεργασία Απορροών Κάσας



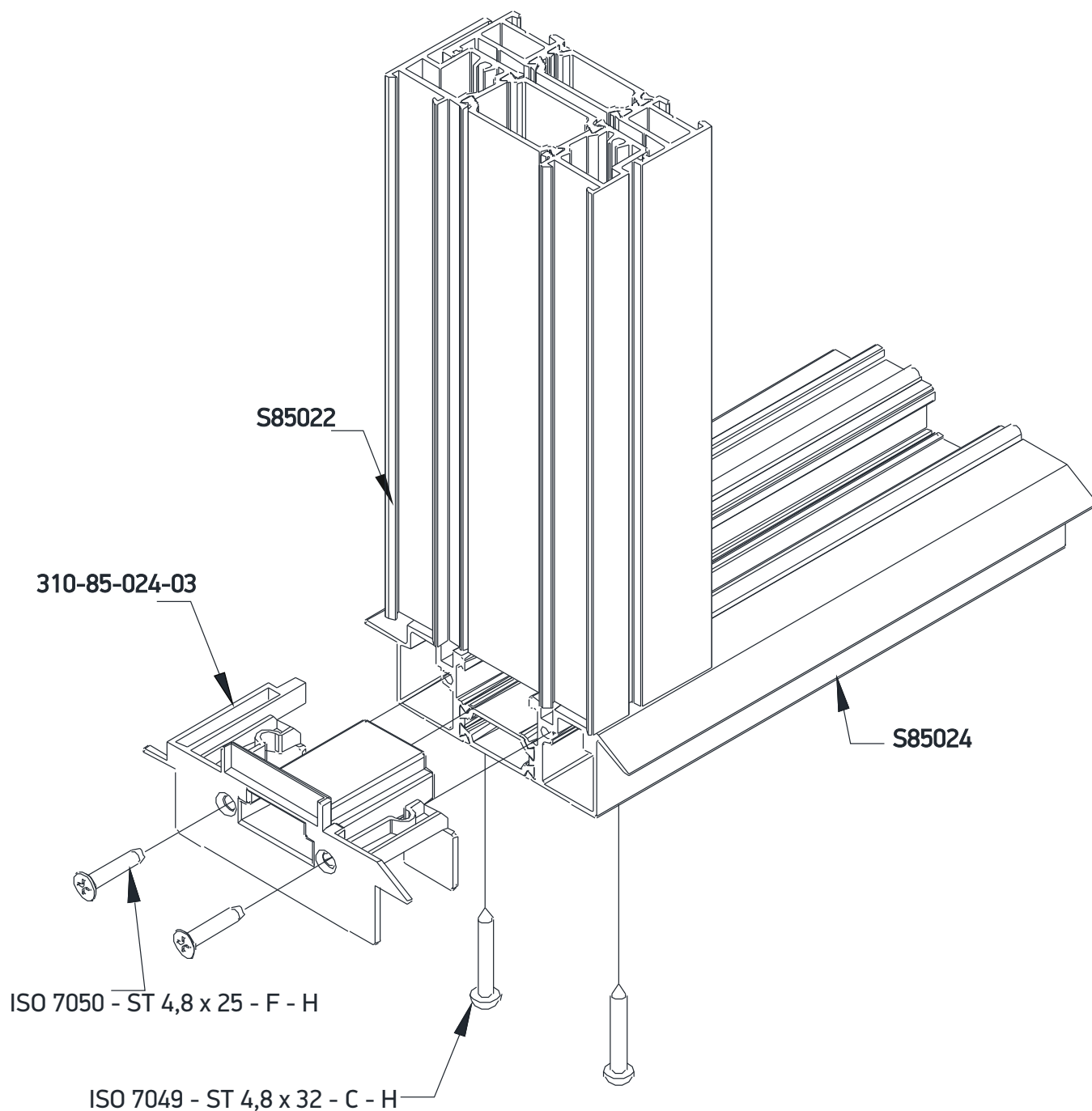
Low Threshold Machining
Κατεργασία Σύνδεσης Χαμηλού Κατωκασίου



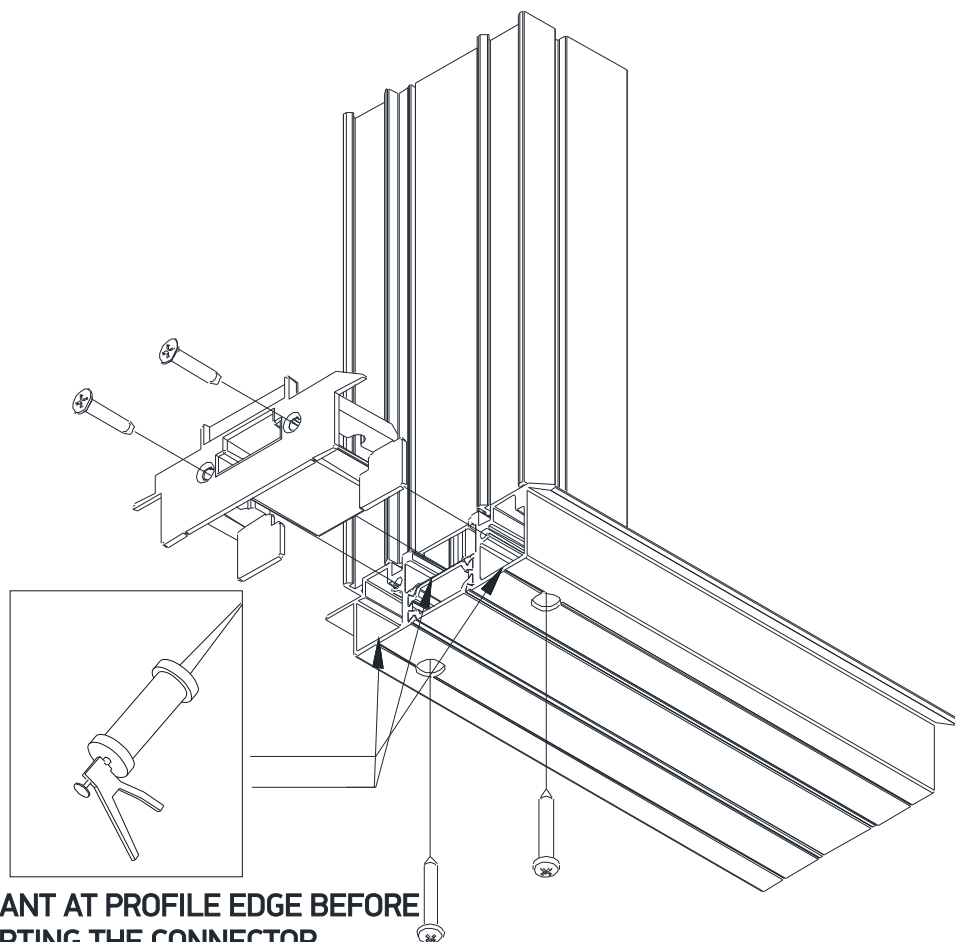
Low Threshold Machining
Κατεργασία Σύνδεσης Χαμηλού Κατωκασίου



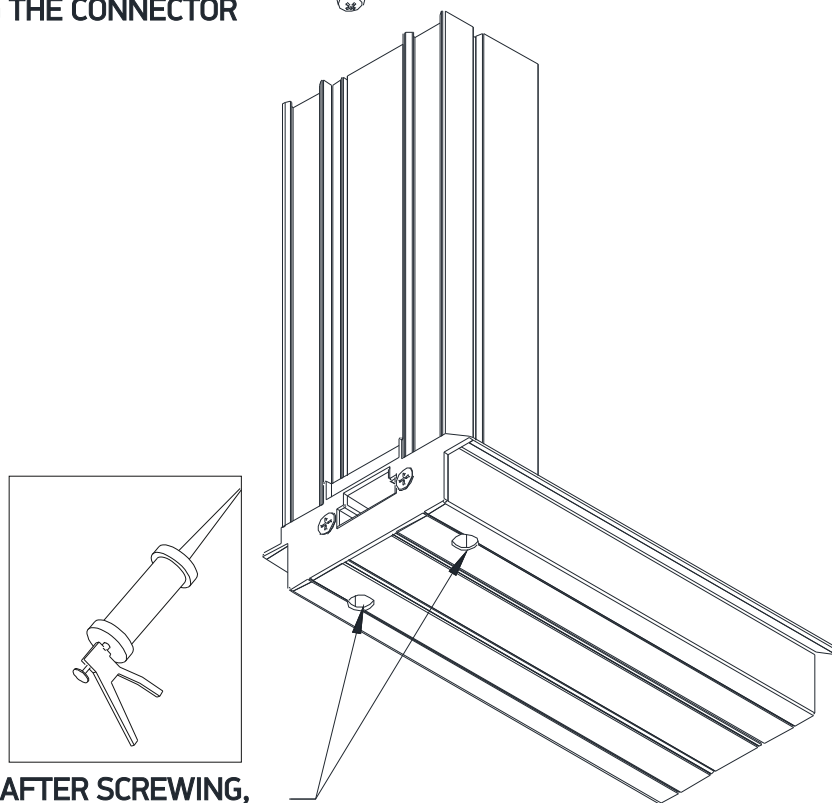
Low Threshold Frame Connection
Κατεργασία Σύνδεσης Χαμηλού Κατωκασίου



Low Threshold Frame Connection Κατεργασία Σύνδεσης Χαμηλού Κατωκασίου

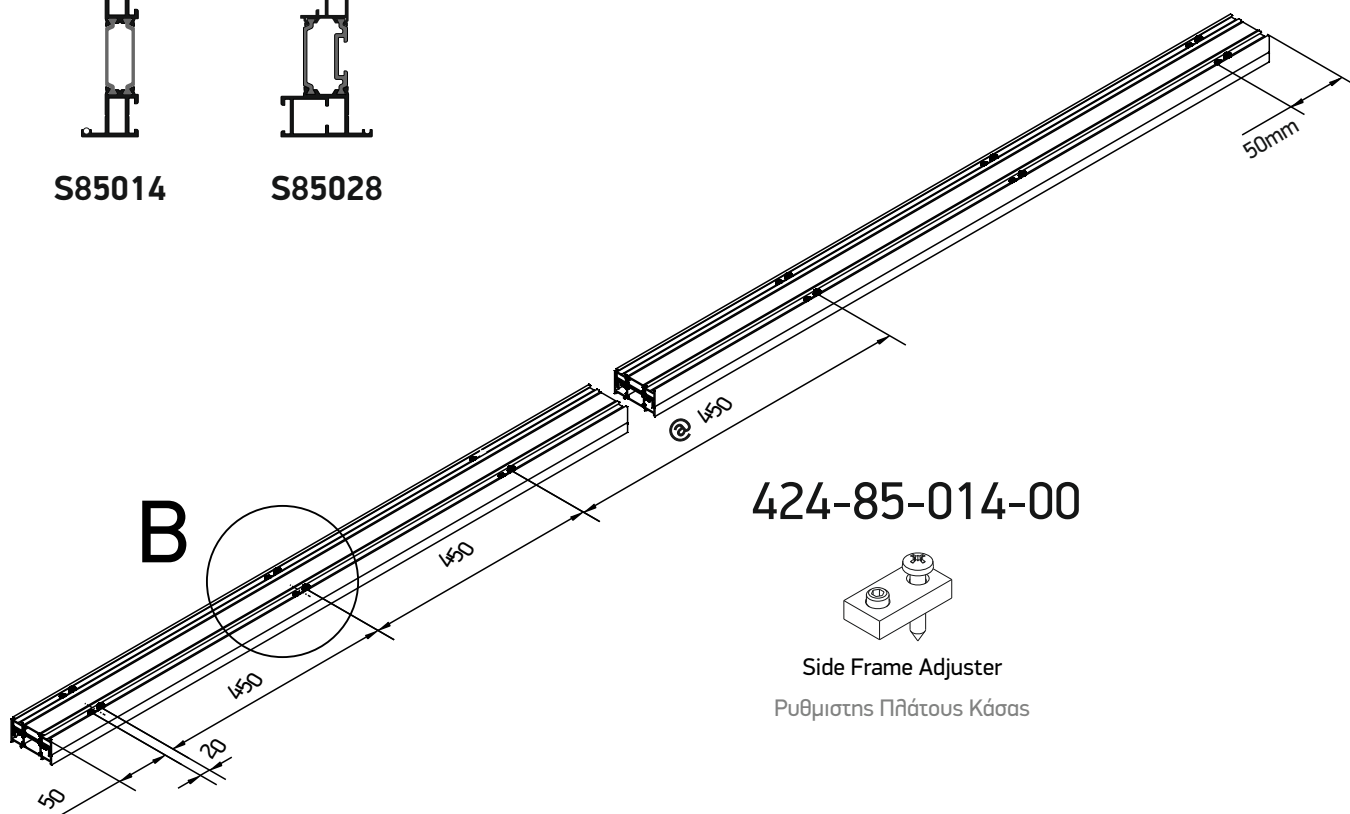
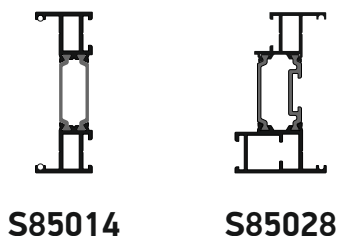
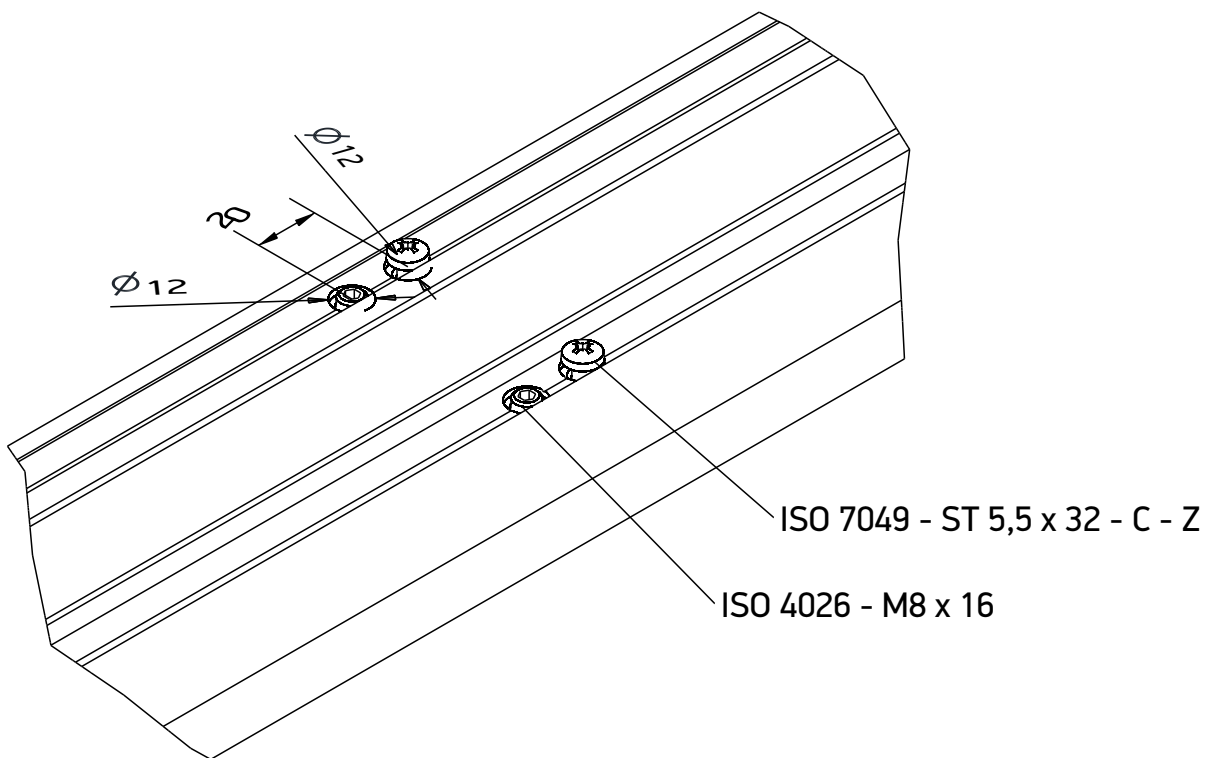


**APPLY SEALANT AT PROFILE EDGE BEFORE
INSERTING THE CONNECTOR**

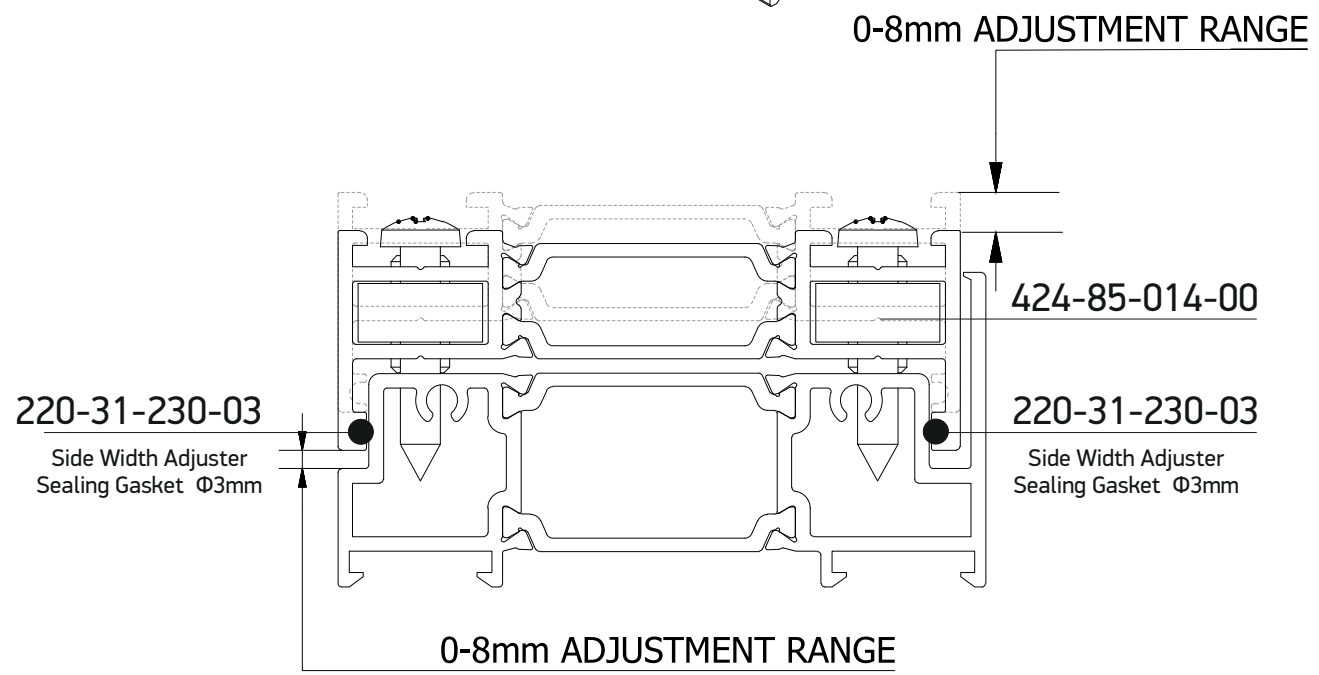
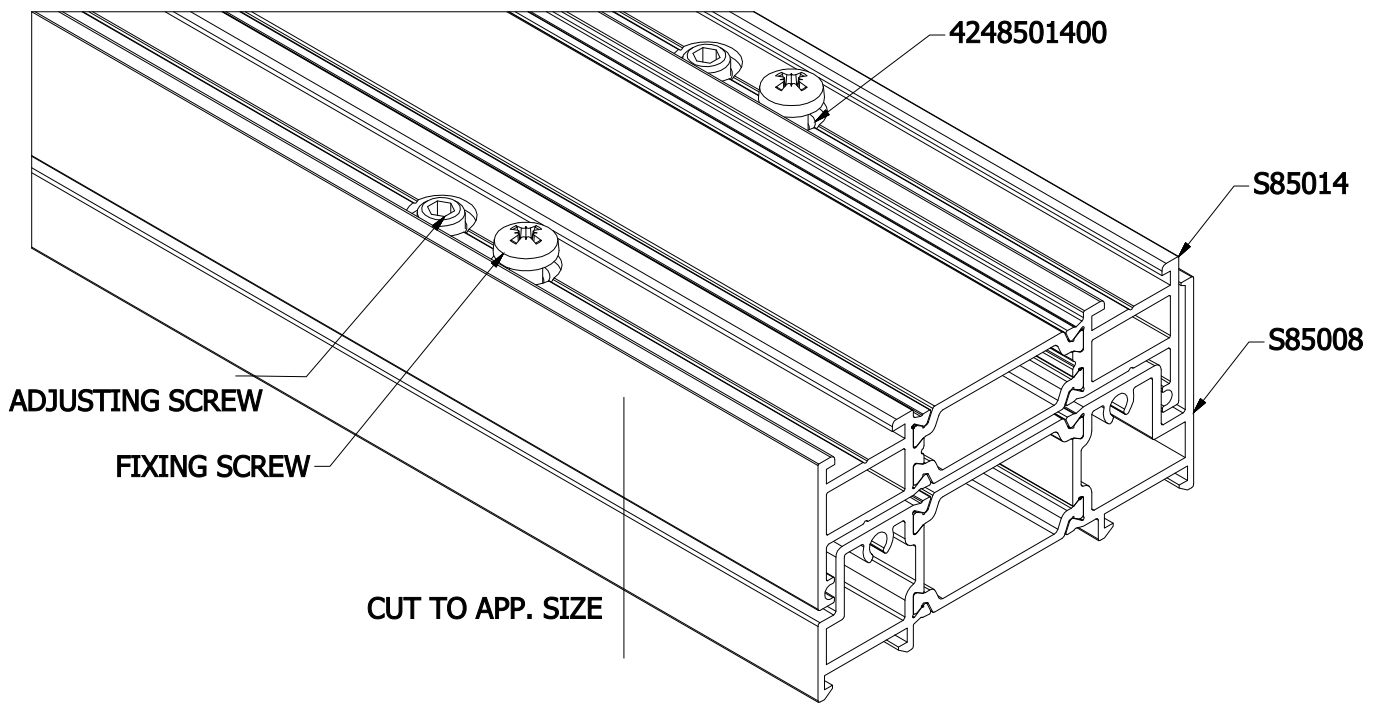


**AFTER SCREWING,
APPLY SEALANT TO EXCESS**

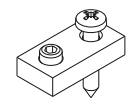
Adjusting Profile Machining S85014 , S85028 SF85
Κατεργασία Ρυθμιστικού Προφίλ S85014 , S85028 SF85



**Adjusting Profile Machining S85014 , S85028 SF85
Κατεργασία Ρυθμιστικού Προφίλ S85014 , S85028 SF85**



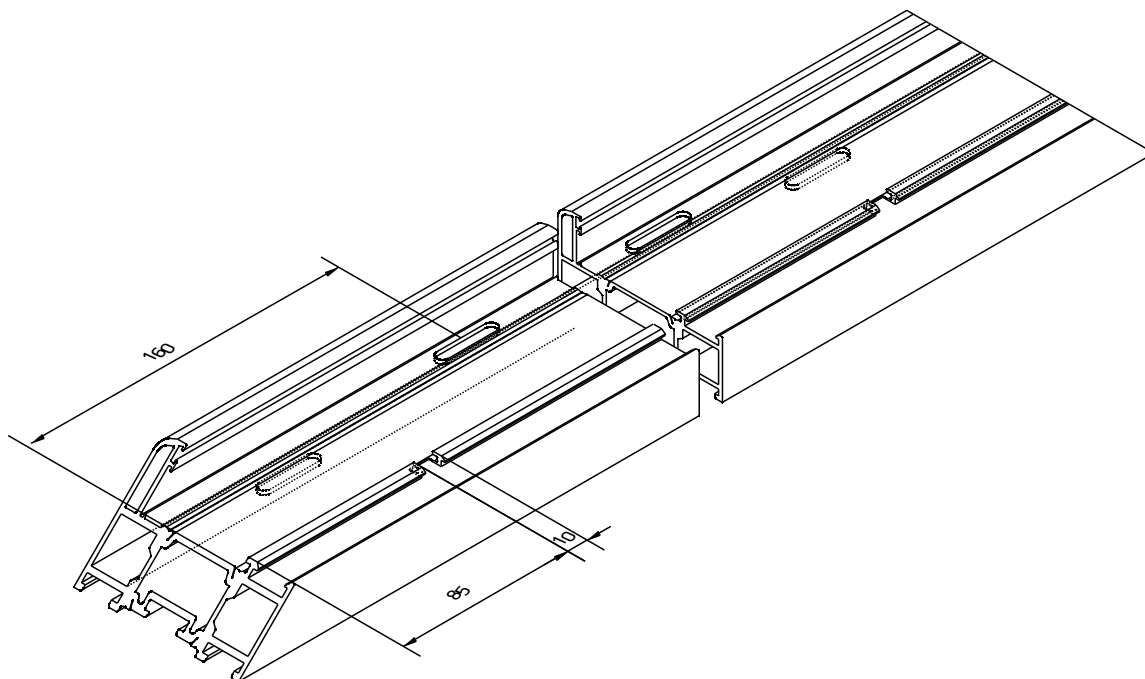
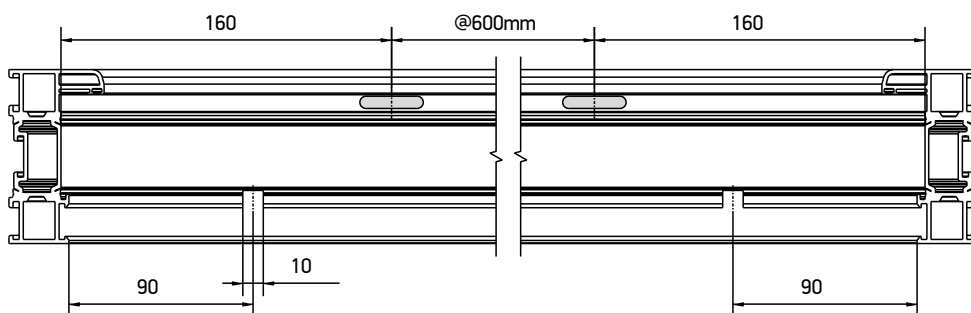
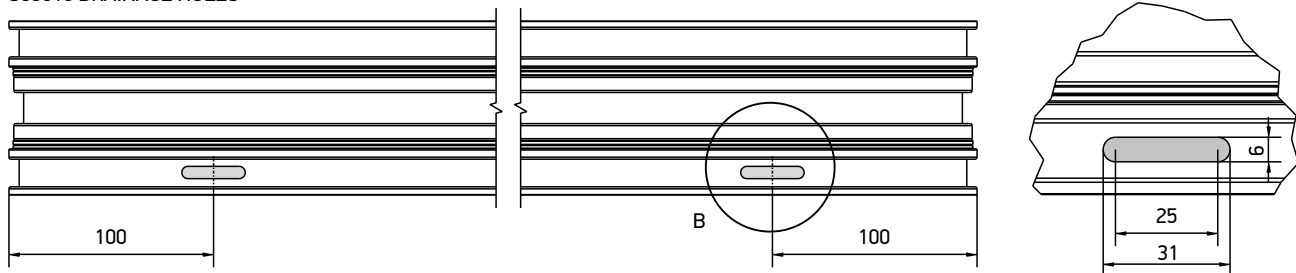
424-85-014-00



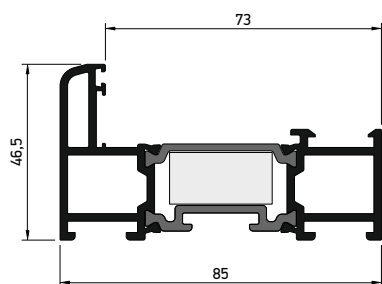
Side Frame Adjuster
Ρυθμιστής Πλάτους Κάσας

S85010 Sash Drainage Slots Κατεργασία απορροών φύλλου S85010

S85010 DRAINAGE HOLES

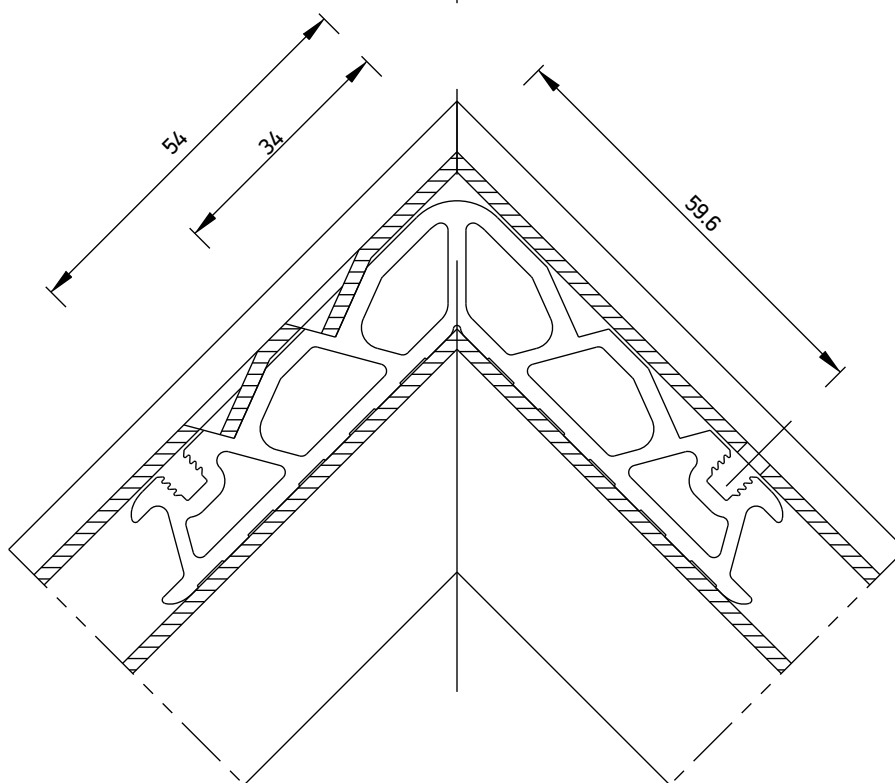


Sash assembly - Γώνιασμα Φύλλου

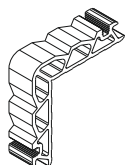


S85010

CRIMPING | NAIL-SCREW



113-15-180-00



Crimp nail cleat 15x18

Γωνία σύνδεσης πρεσαριστή
καρφωτή 15x18

470-11-839-00 Galvanized

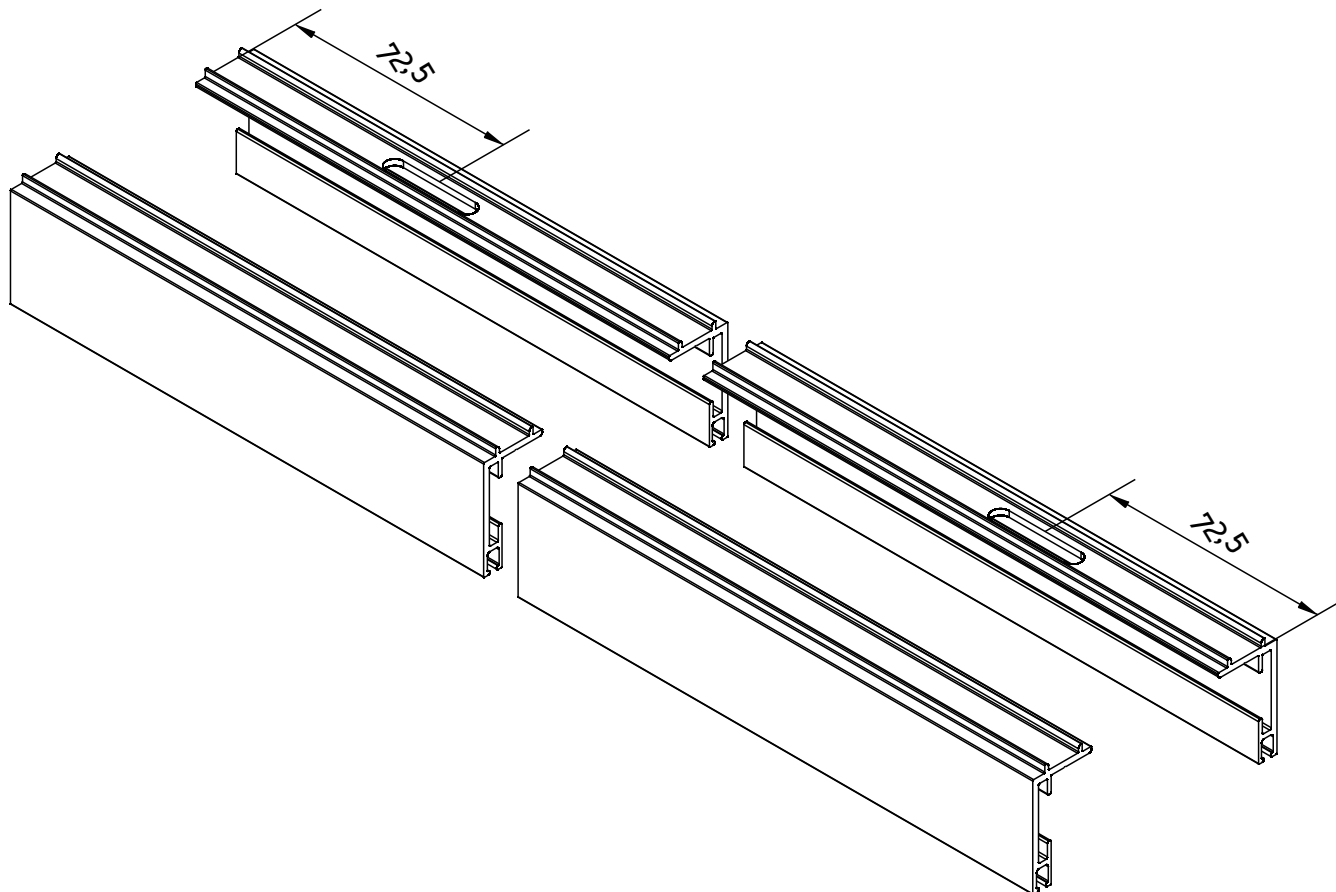
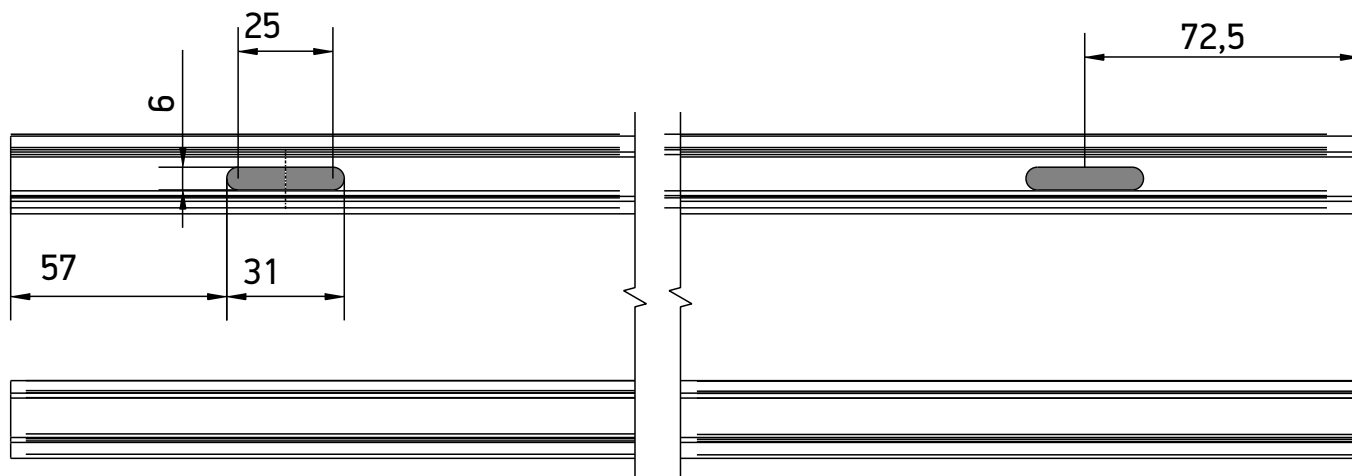
470-11-839-91 Inox



Nail Corner Pin 4,5x7,1 Inox

Πείρος Καρφωτών Γωνιών 4,5x7,1 Inox

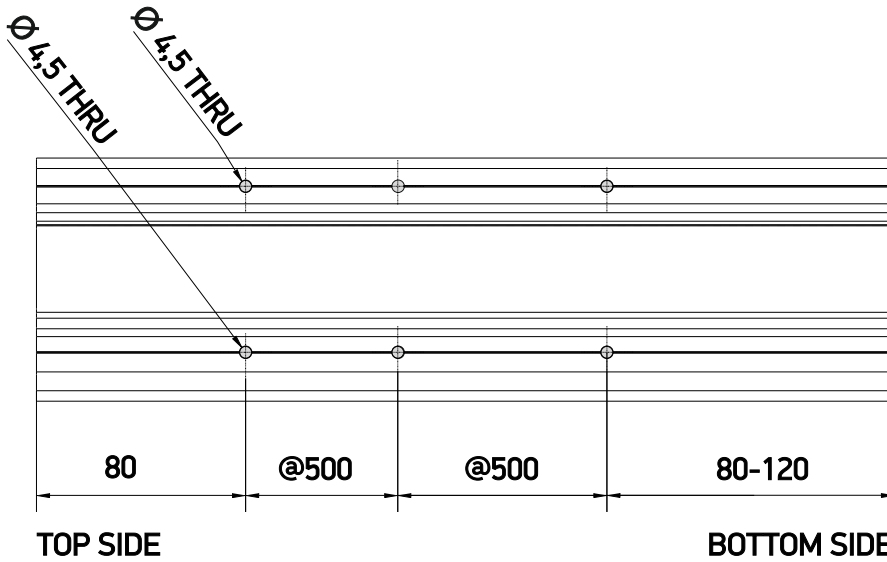
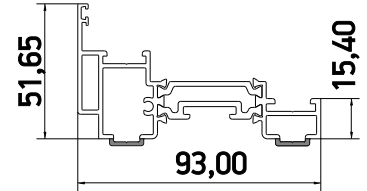
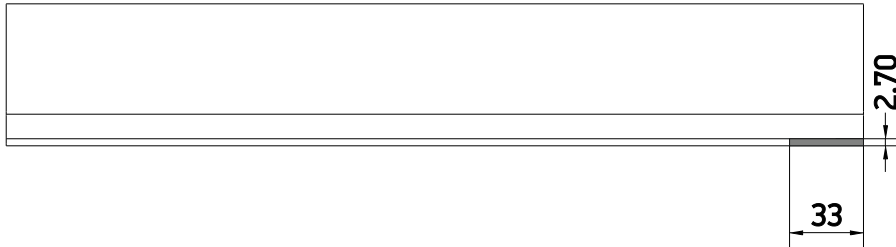
S85035 Sash Drainage Slots
Κατεργασία απορροών φύλλου S85035



300-85-015-03 Pair Reversing Mullion Caps
Ζεύγος Τάπες Μπινιού Φύλλου 300-85-015-03

TOP SIDE

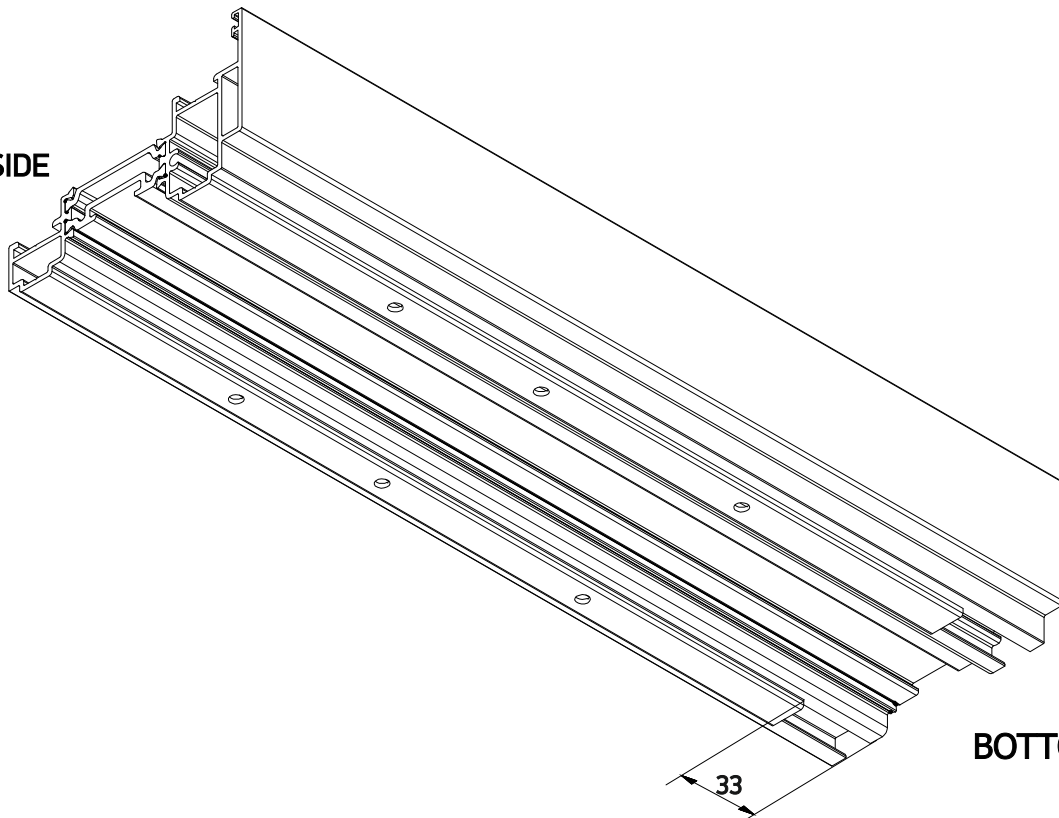
BOTTOM SIDE



TOP SIDE

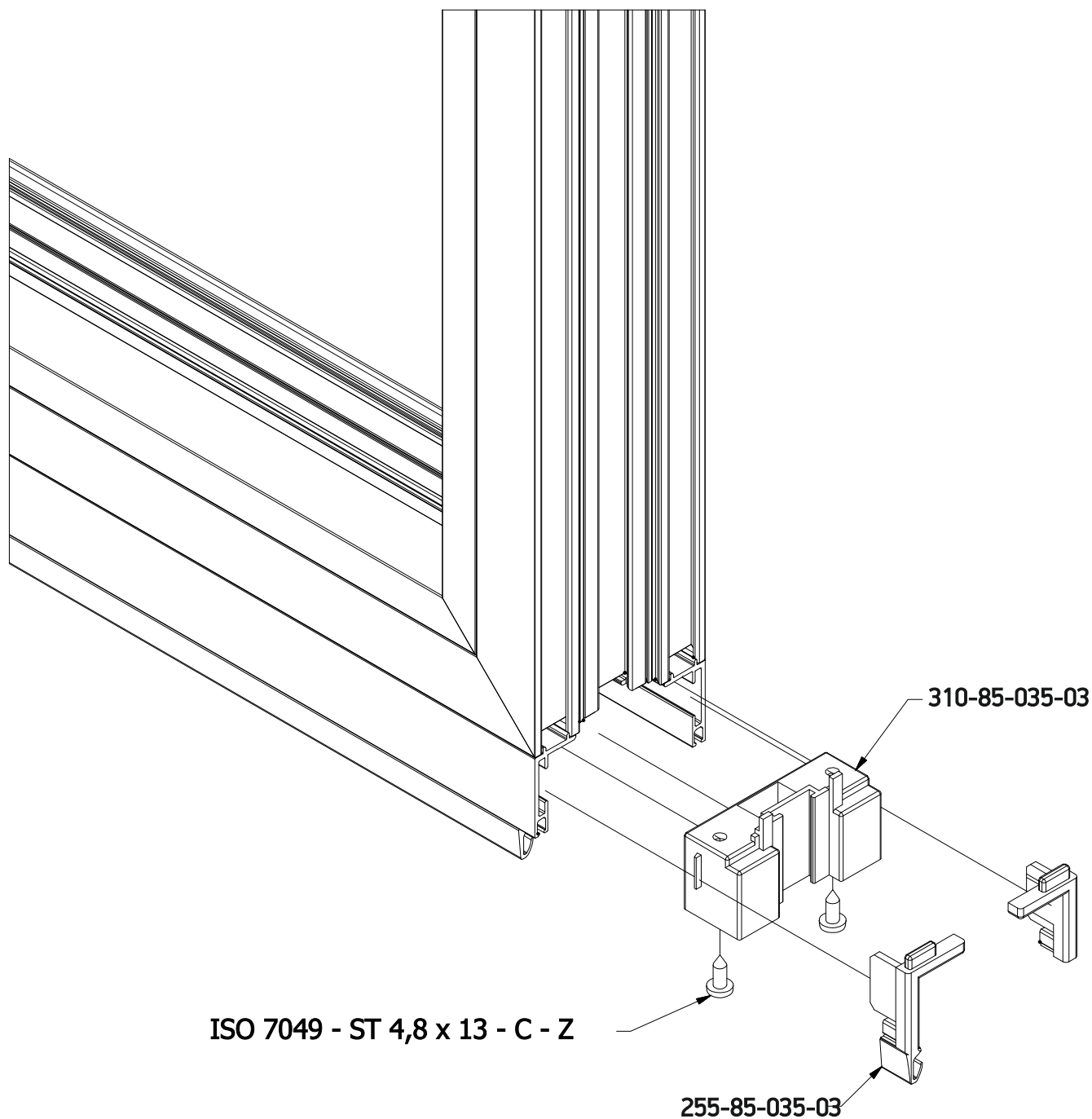
BOTTOM SIDE

TOP SIDE

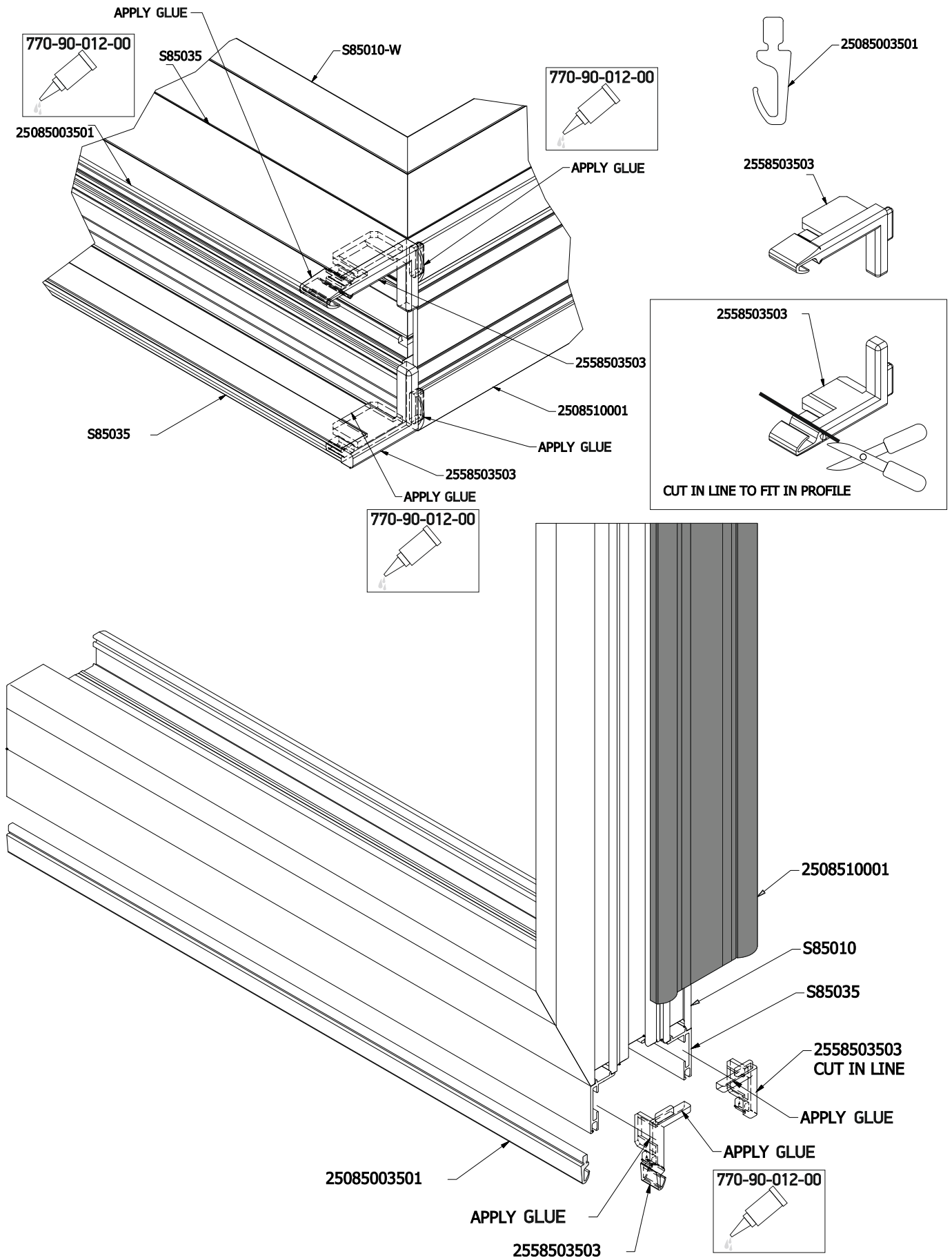


BOTTOM SIDE

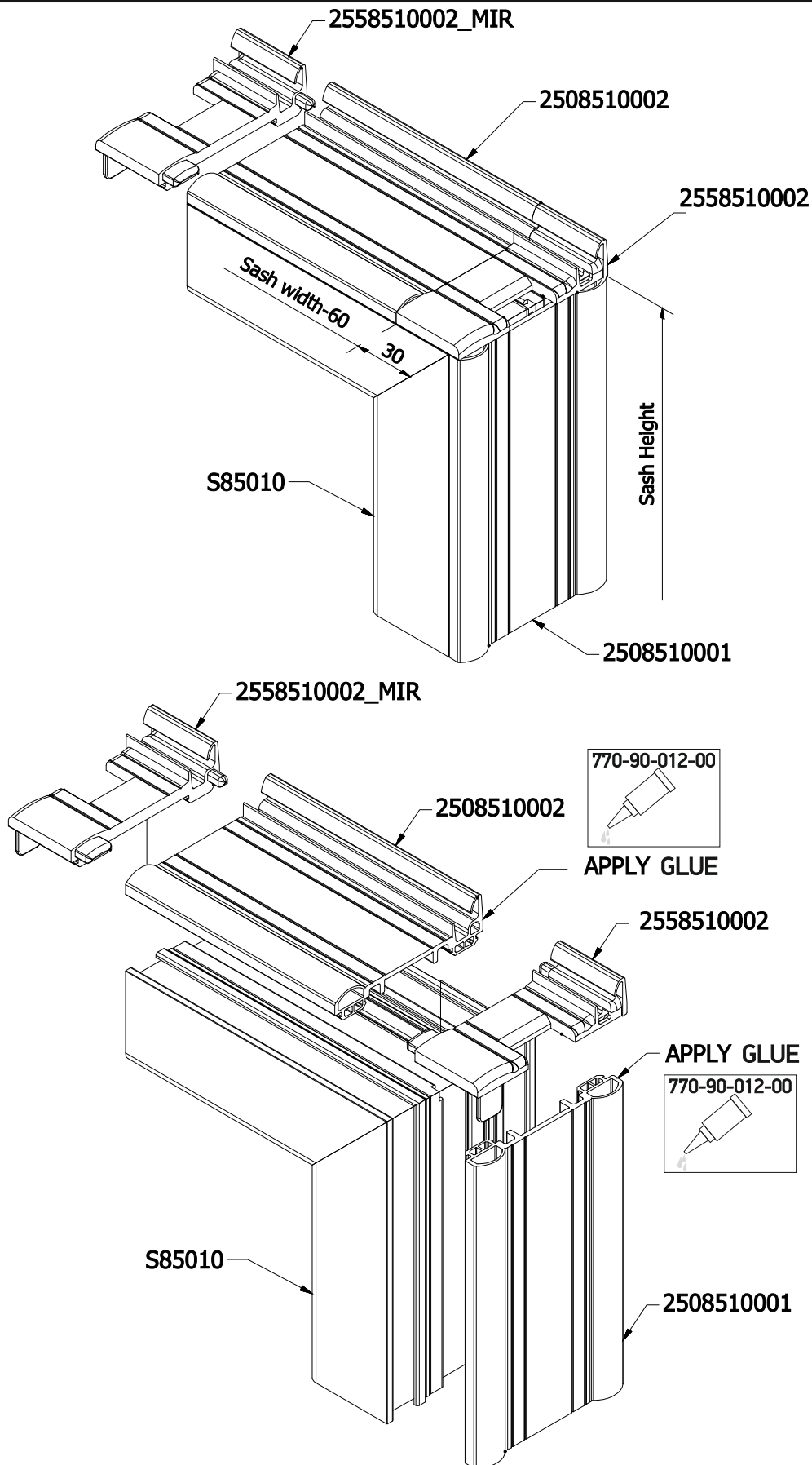
Bottom Shoot Bolt Stiffener Κάτω Ενισχυτής Σύρτη Ασφάλισης



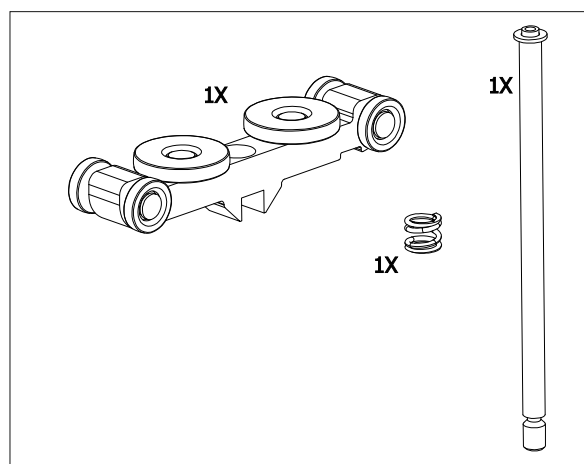
Pair Bottom Sealing Sash caps Ζεύγος Κάτω Τάπες Στεγανωσης Φύλλου



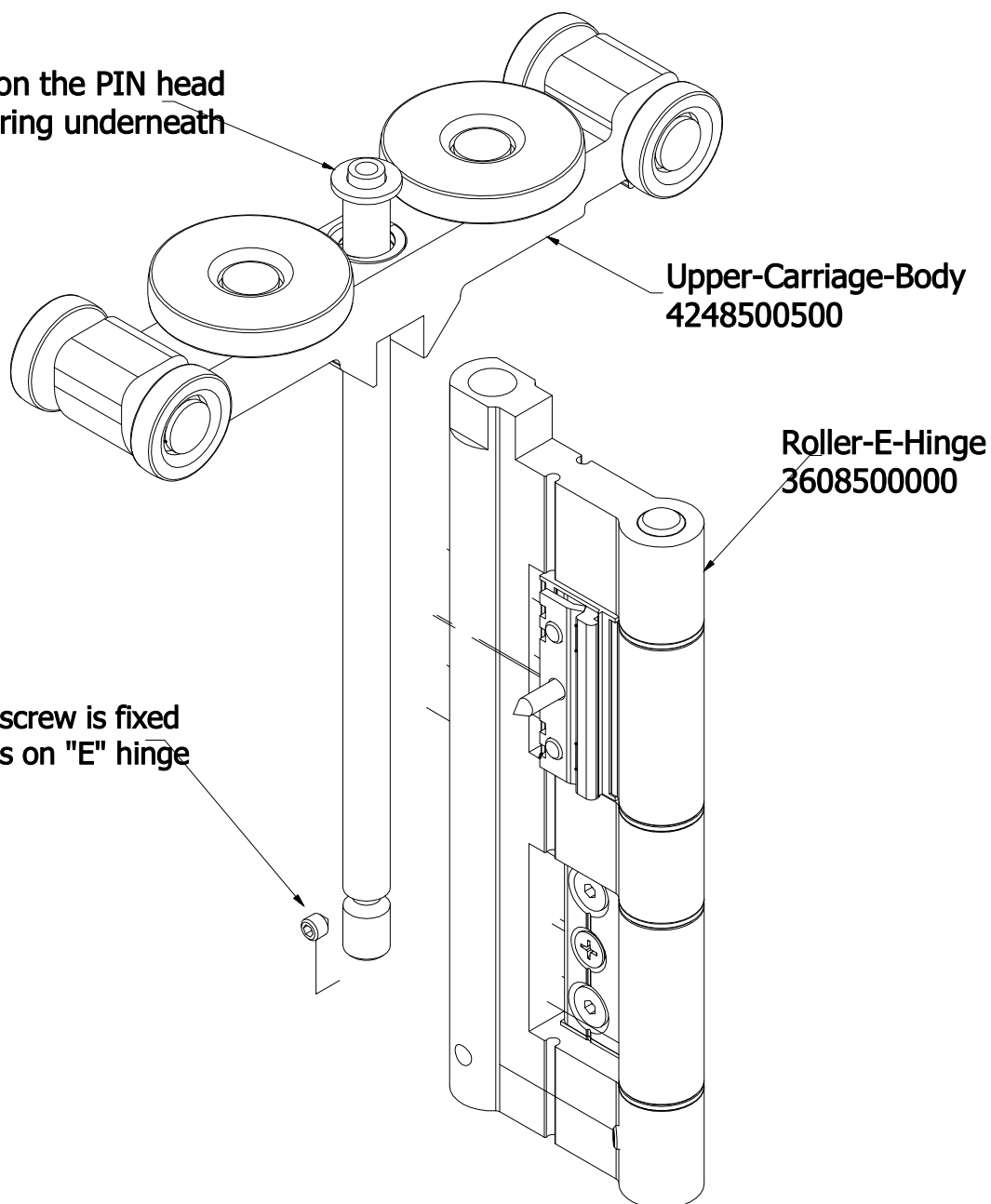
Pair Upper Sealing Sash caps
Ζεύγος Άνω Τάπες Στεγανωσης Φύλλου



Top Roller Assembly Συναρμολόγηση Άνω Ράουλιου

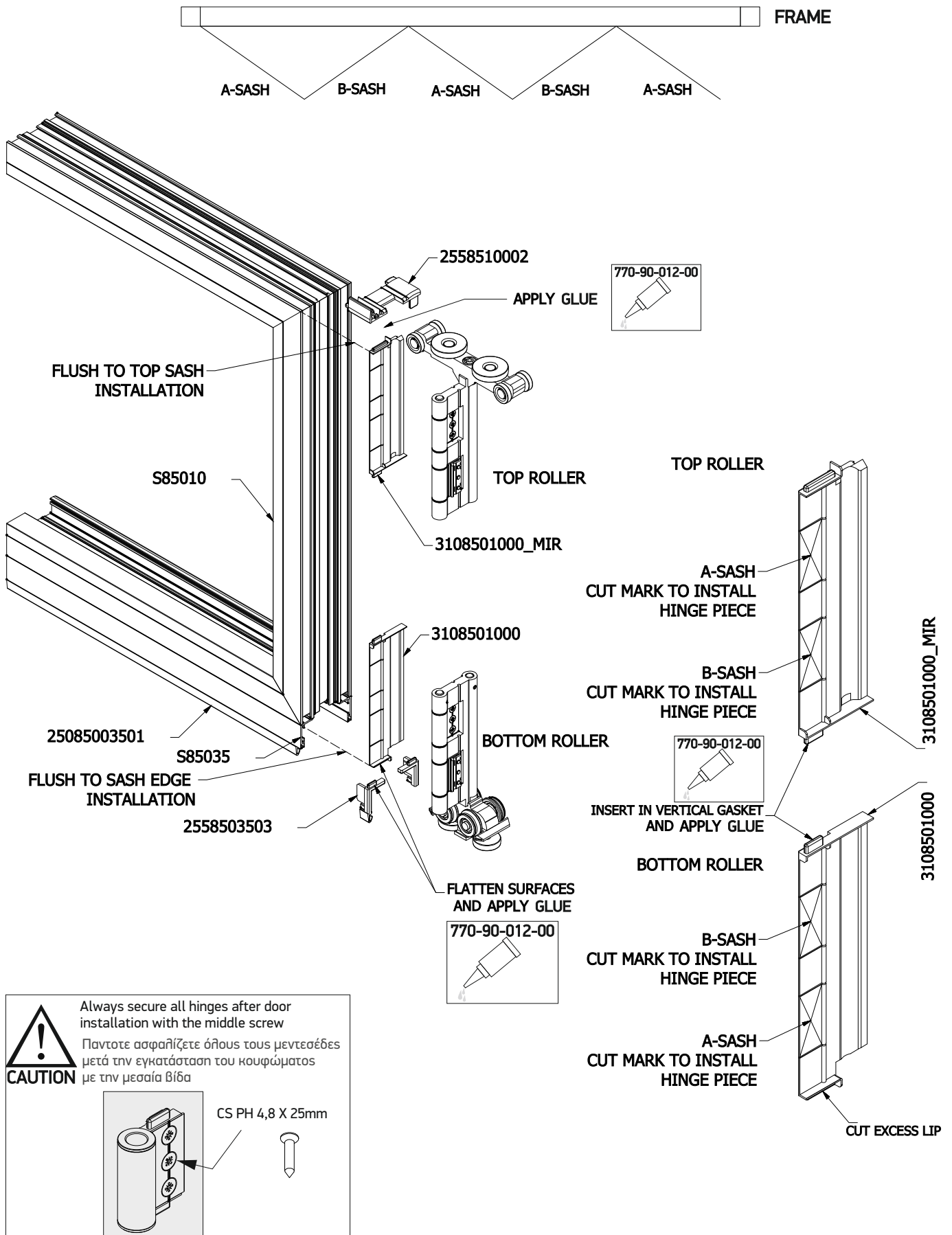


1) Apply pressure on the PIN head
PreLoading the Spring underneath

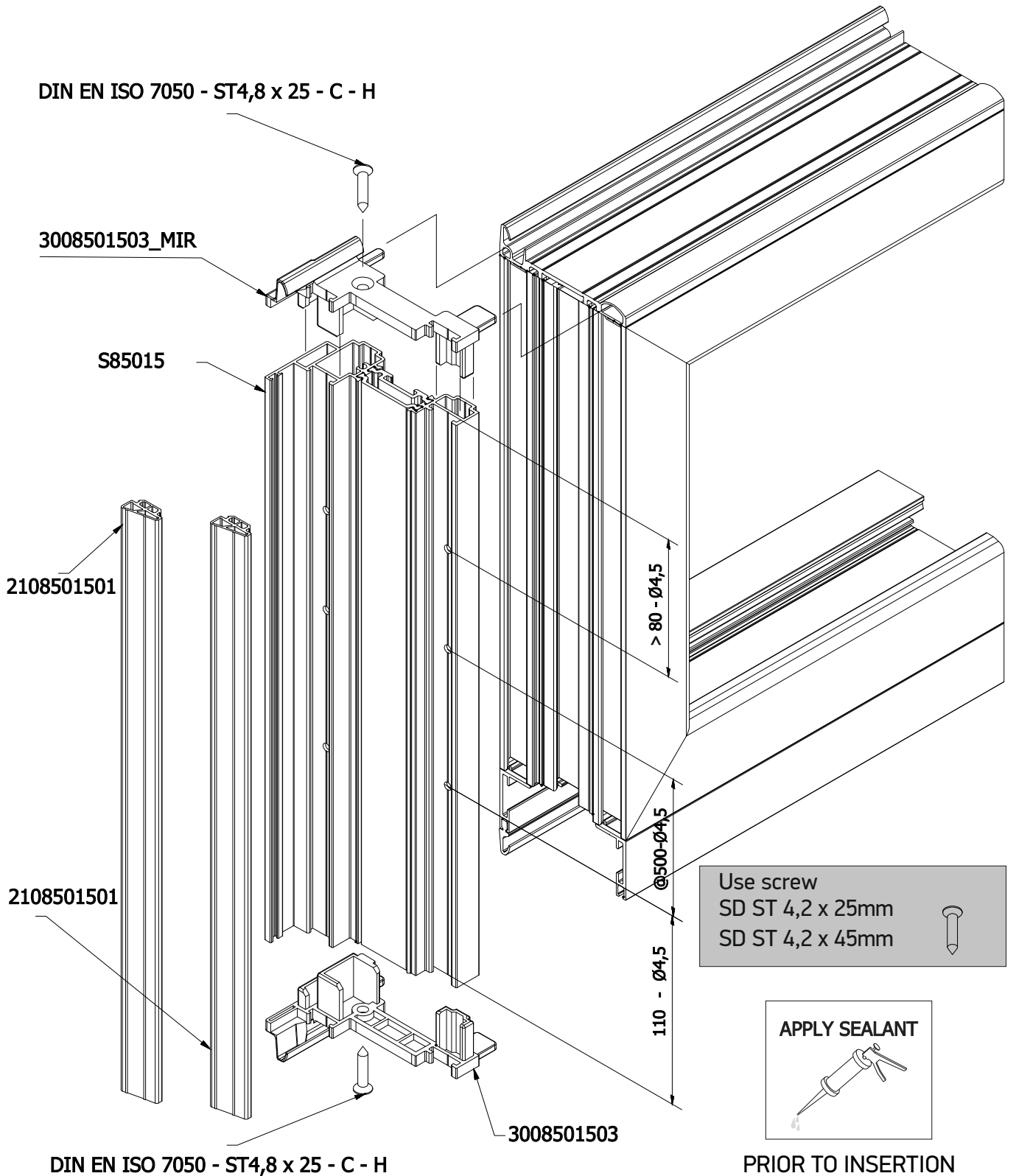


2) Make sure grab screw is fixed
in the PIN recess on "E" hinge

Pair of Roller Sealing Flanges 310-85-010-03 Ζεύγος Ελαστικών στεγάνωσης Ρούφημεντεσέδων 310-85-010-03

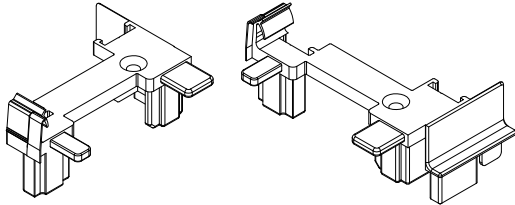


Pair Reversing Mullion Caps 300-85-015-03
Ζεύγος Τάπες Μπινιού Φύλλου 300-85-015-03

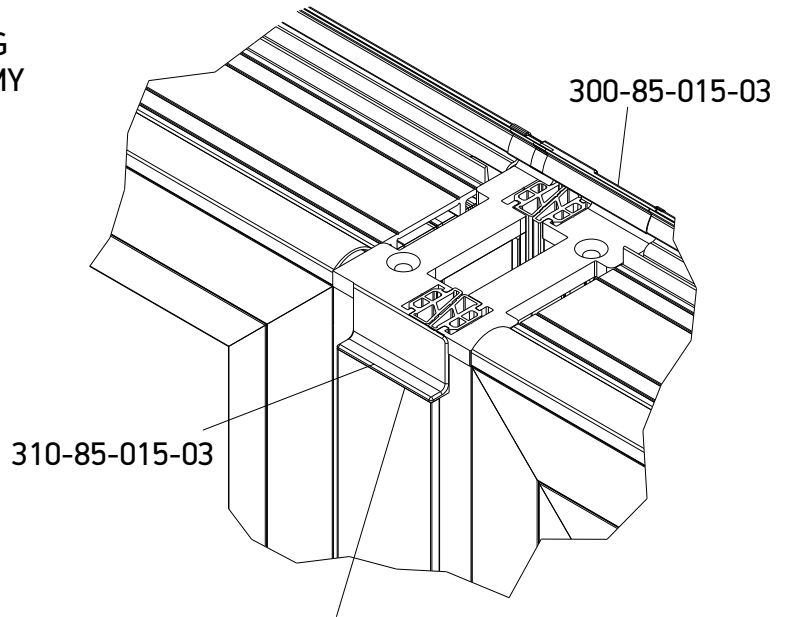


**Dummy Mullion Cap SF85 For 3+1 Sashes 310-85-015-03
Τάπα Μπινιού SF85 Για 3+1 Φυλλά 310-85-015-03**

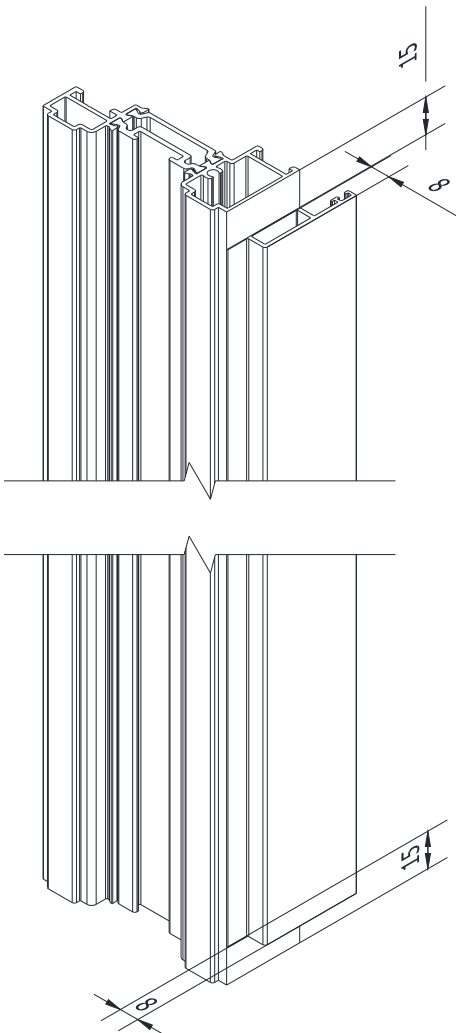
S85015 MACHINING
3+1 INTERIOR DUMMY
MULLION



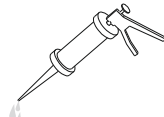
DIN EN ISO 7050 - ST4,8 x 25 - C - H



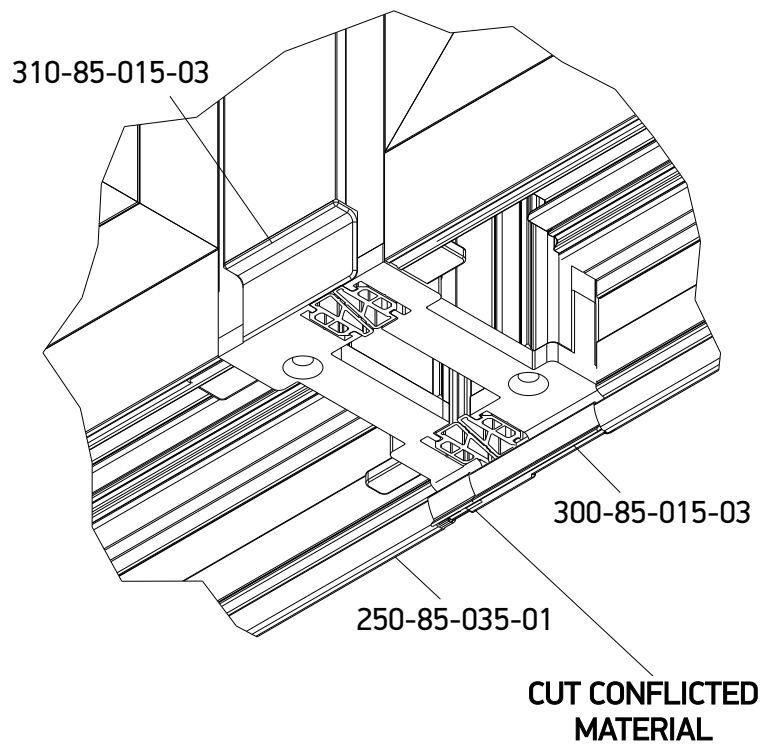
S85015 MACHINING
3+1 INTERIOR DUMMY MULLION



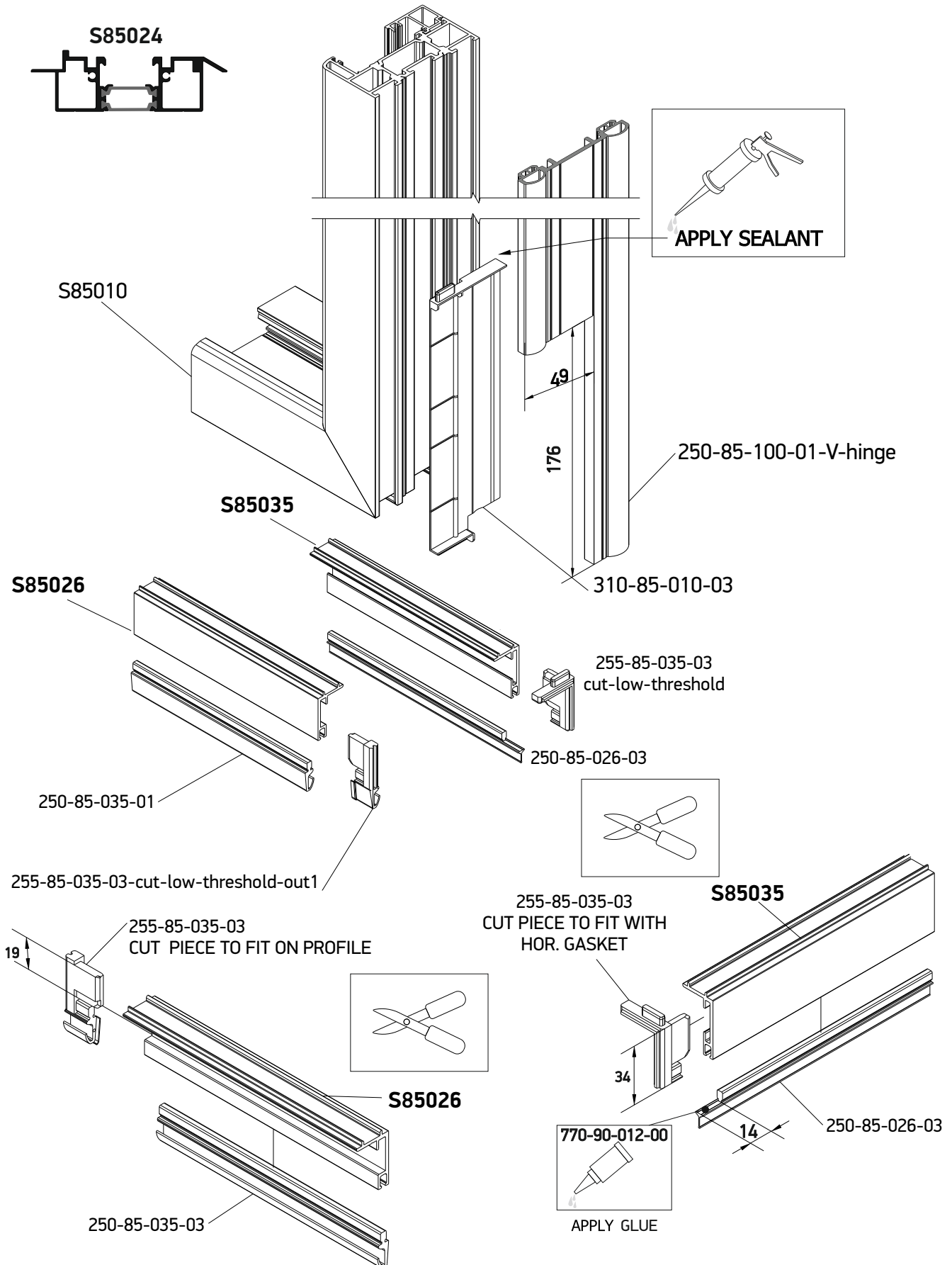
APPLY SEALANT



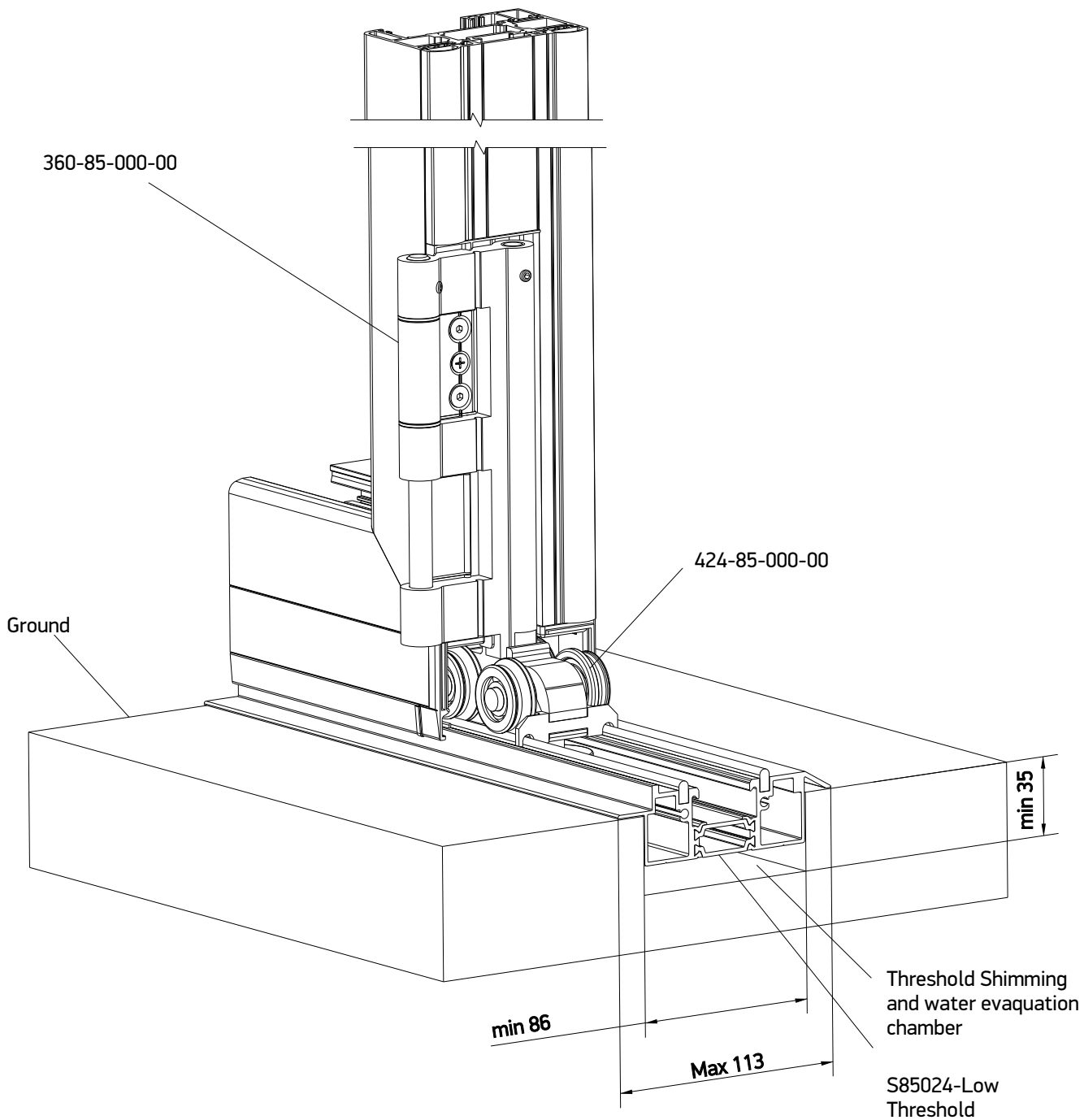
PRIOR TO INSERTION



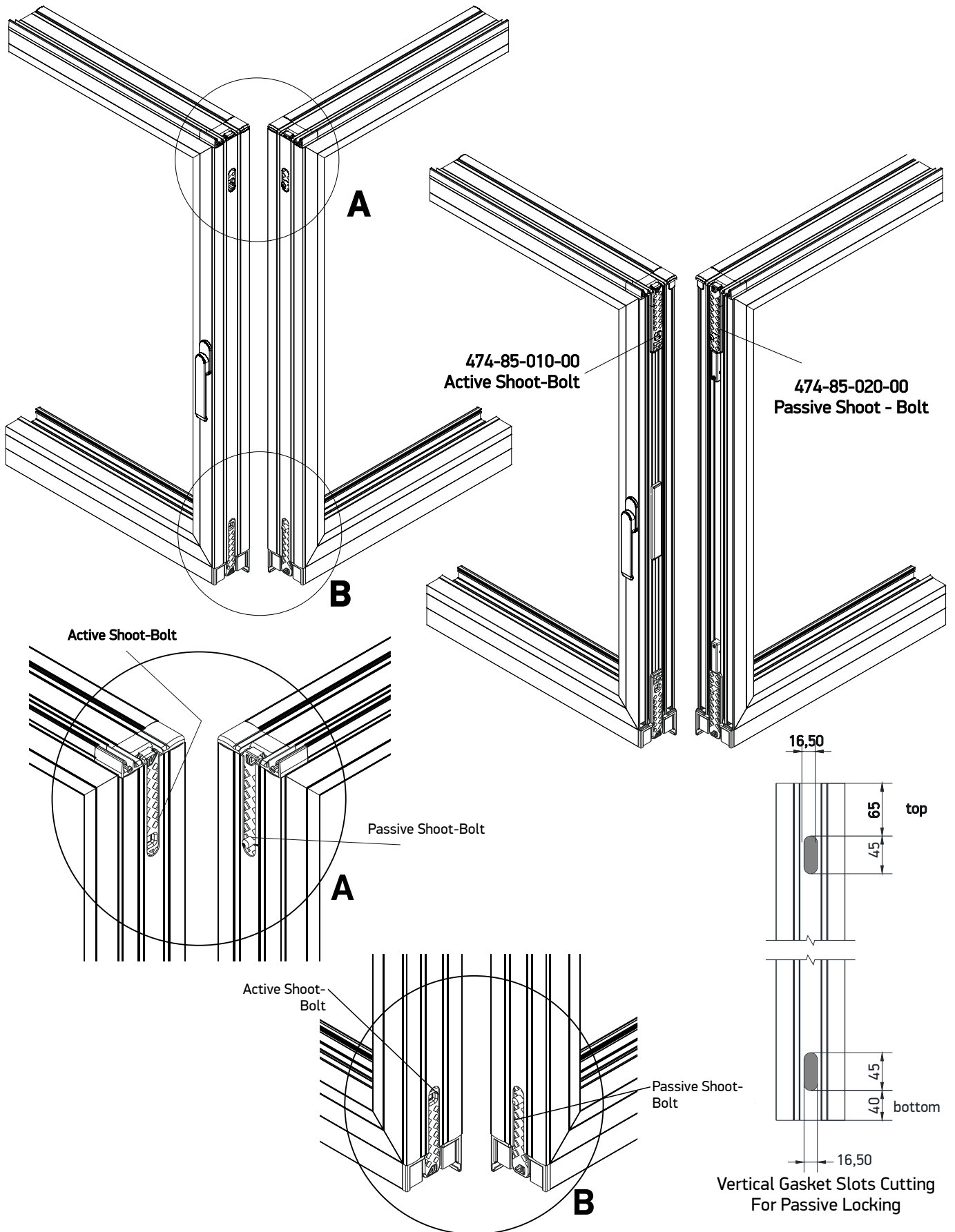
Sash Assembly For Low Threshold Συναρμολόγηση φύλλου για χαμηλό κατωκάσι



**Low Threshold Condition
Λεπτομέρεια Χαμηλού Κατωκασίου**

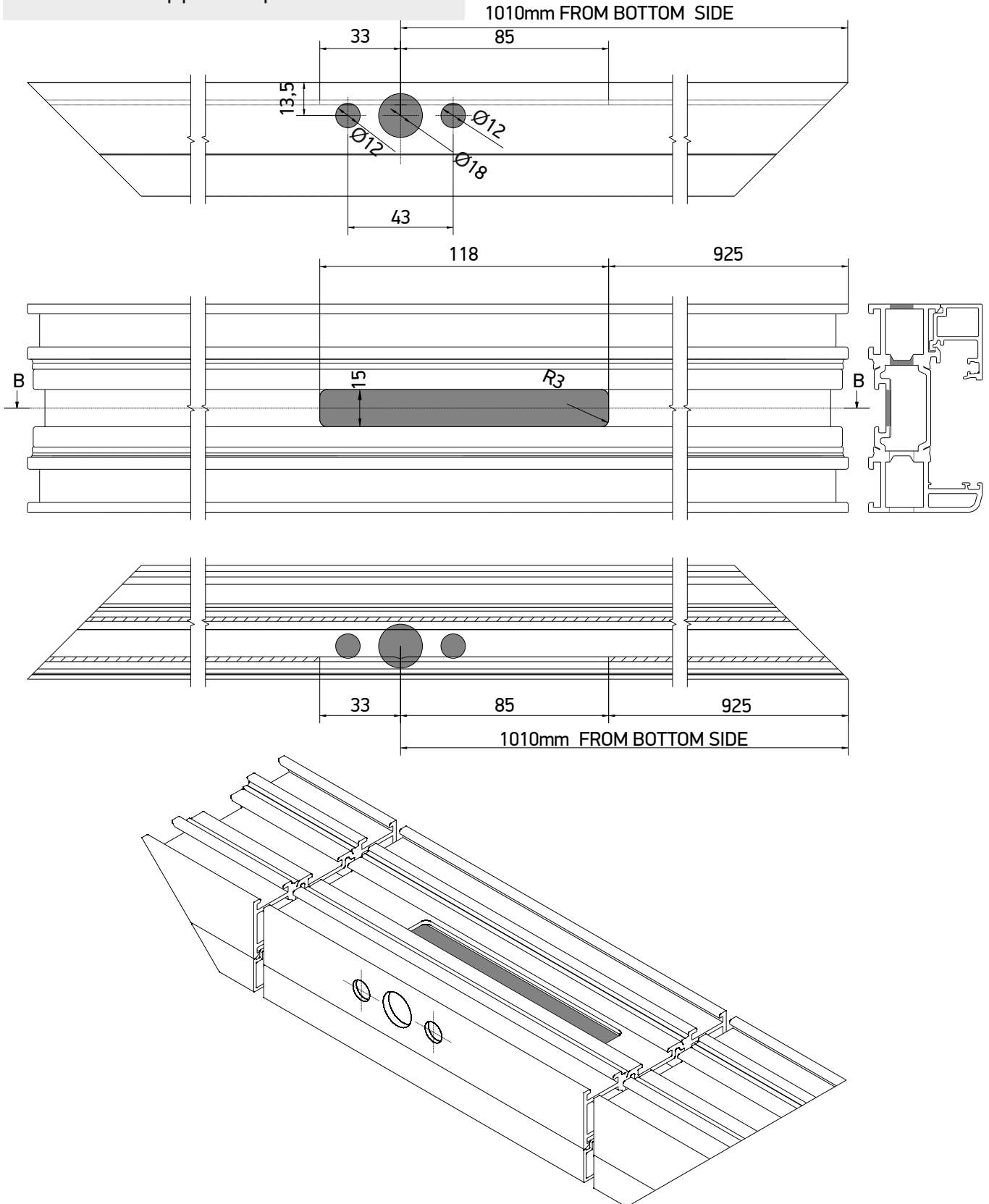


Locking Mechanism Detail
Λεπτομέρεια Κλειδώματος

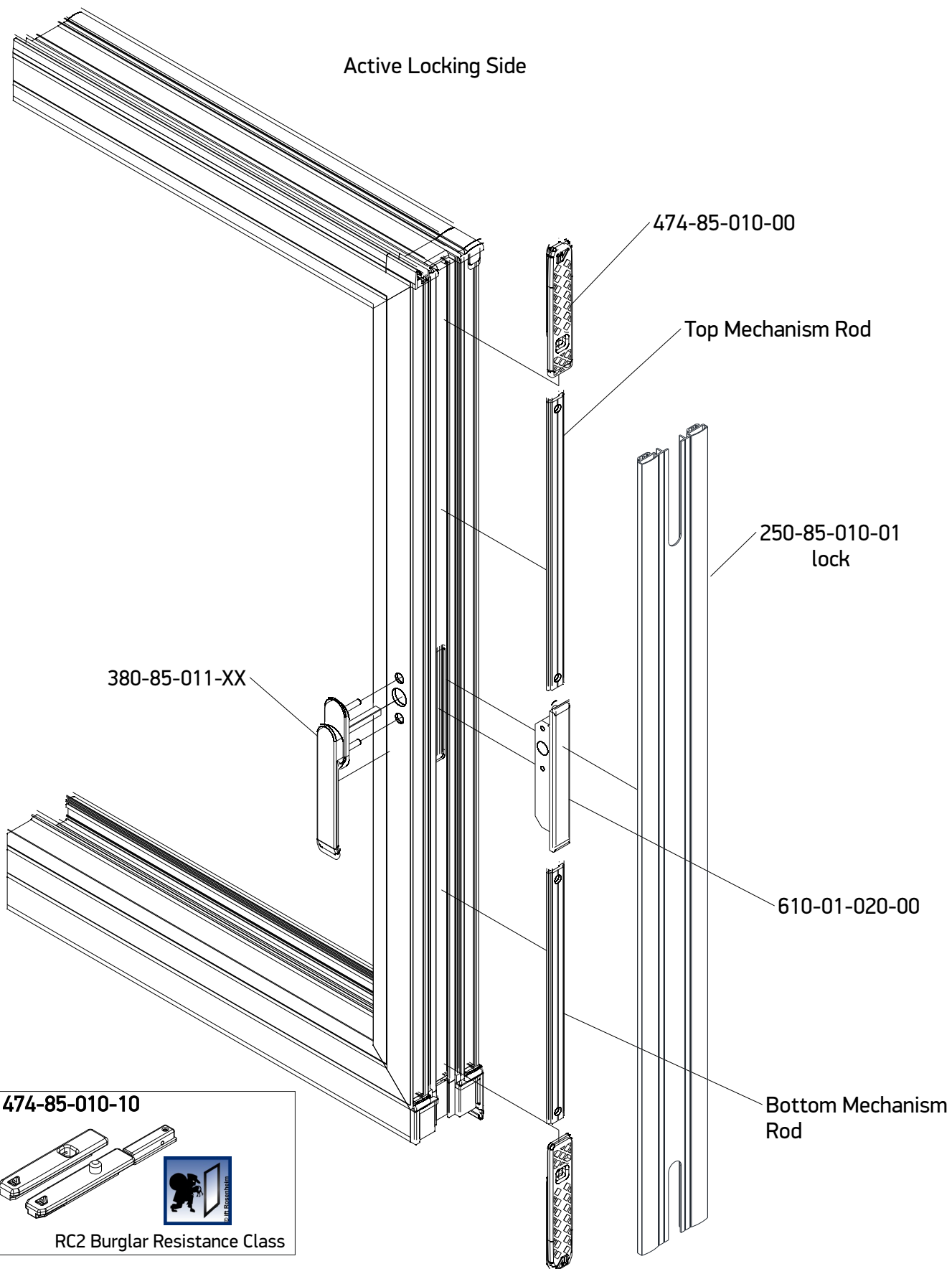


Locking Mechanism Detail Λεπτομέρεια Κλειδώματος

Handle Machining
Κατεργασία Χειρολαβής

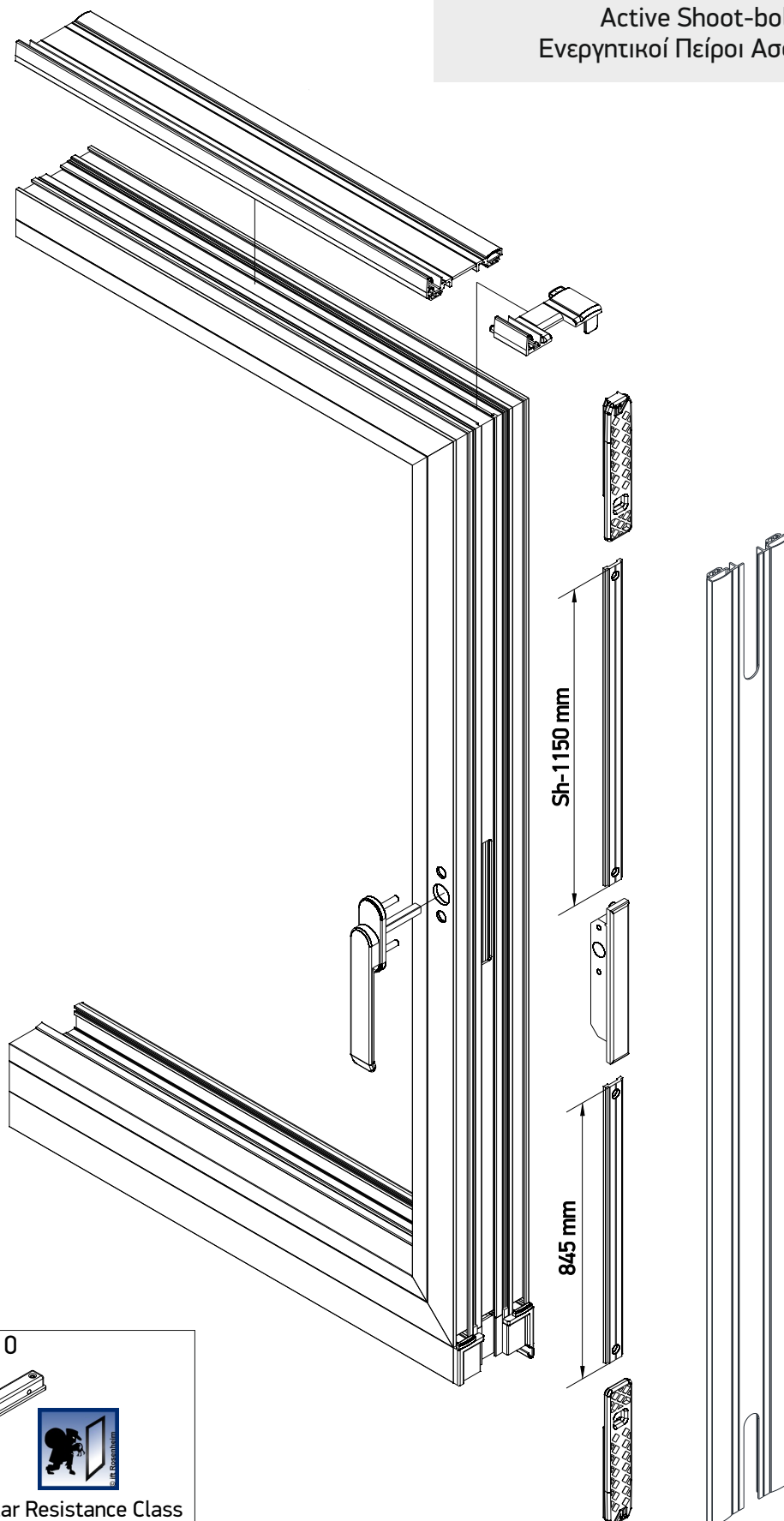


Locking Mechanism Detail Λεπτομέρεια Κλειδώματος

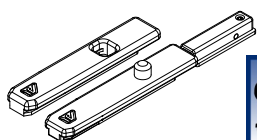


Locking Mechanism Detail Λεπτομέρεια Κλειδώματος

Active Shoot-bolts
Ενεργητικοί Πείροι Ασφάλισης



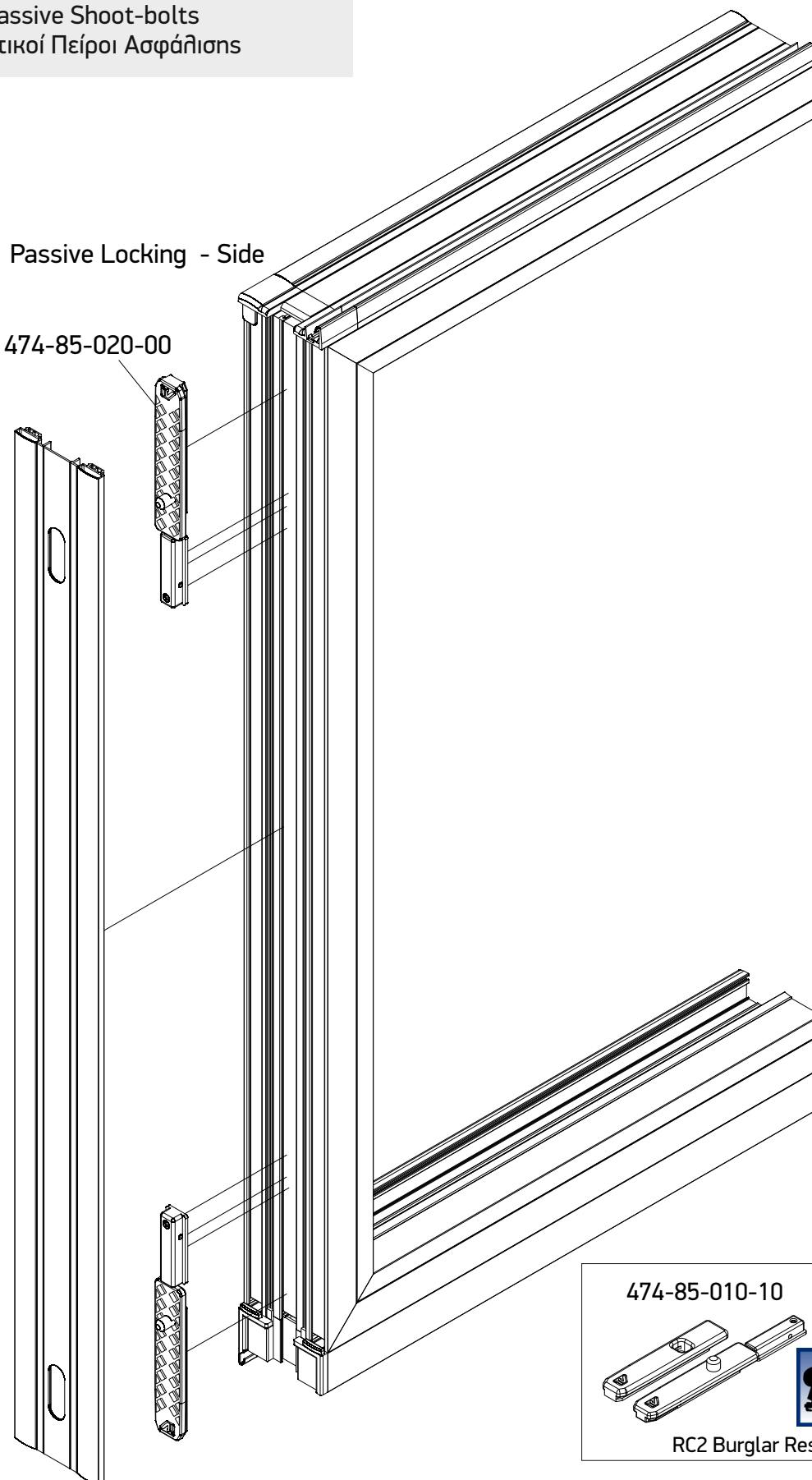
474-85-010-10



RC2 Burglar Resistance Class

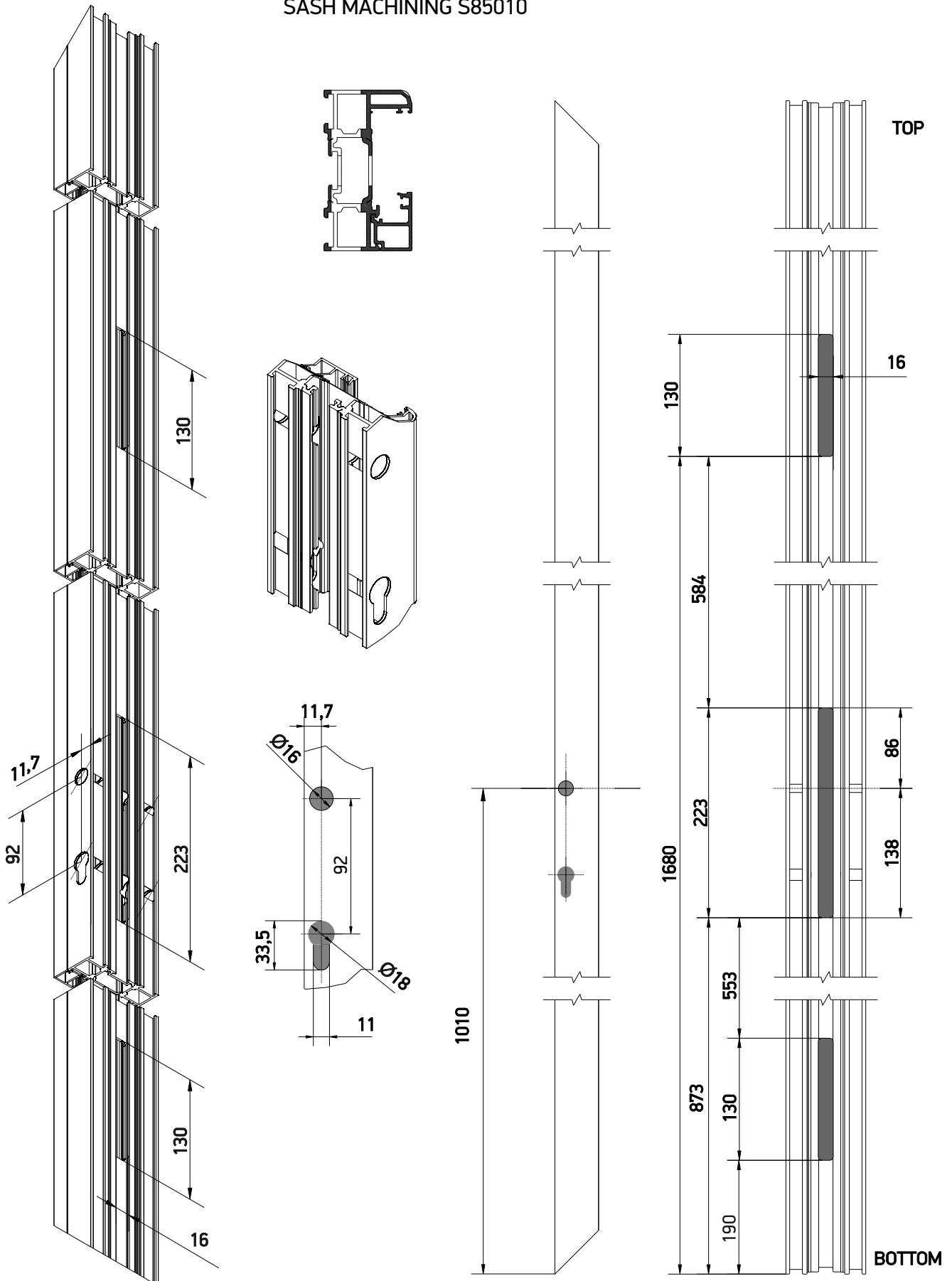
Locking Mechanism Detail Λεπτομέρεια Κλειδώματος

Passive Shoot-bolts
Παθητικοί Πείροι Ασφάλισης



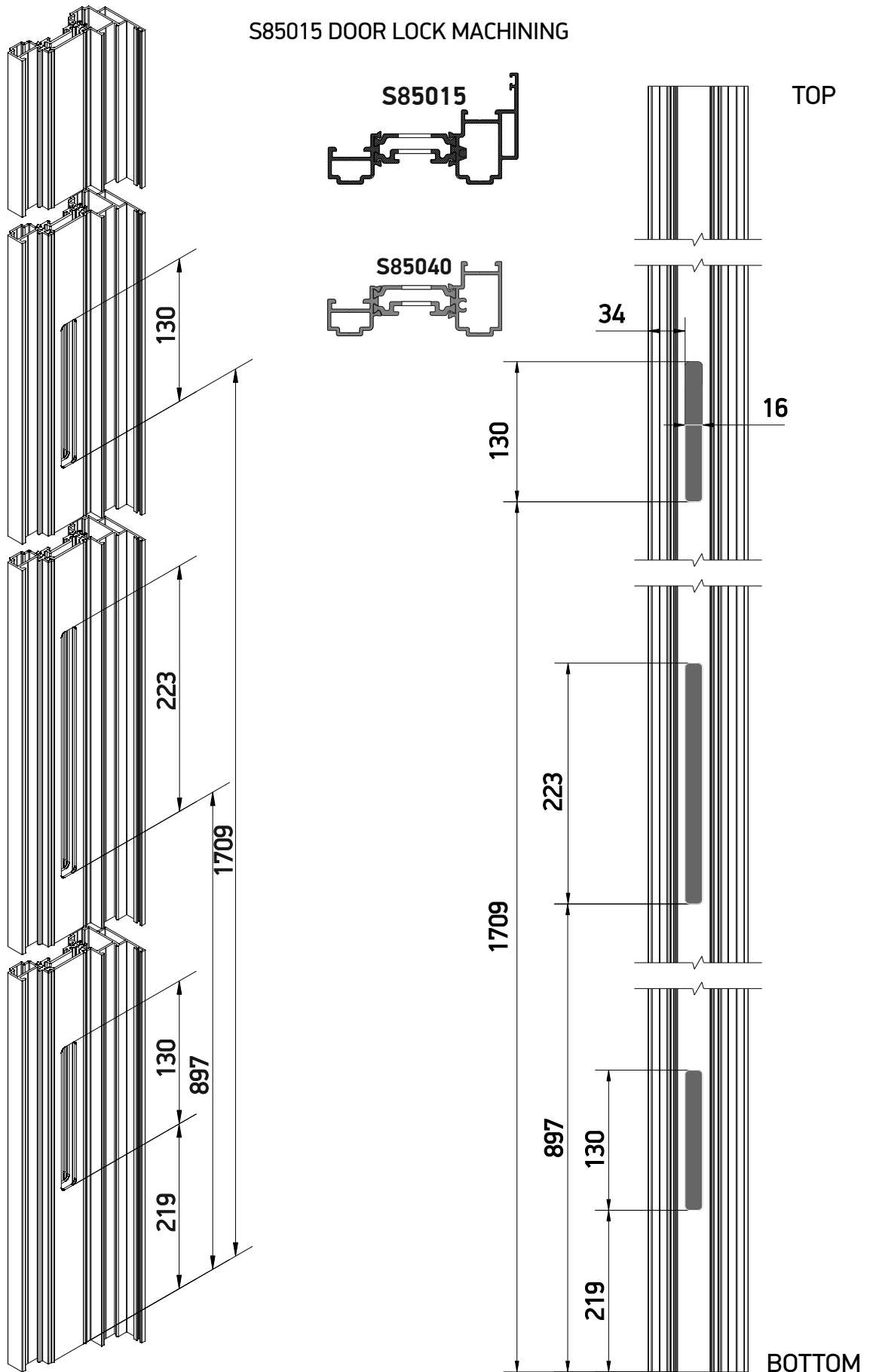
3-point Door Lock Machining Κατεργασία Κλειδαριάς Πόρτας 3 σημείων

SASH MACHINING S85010



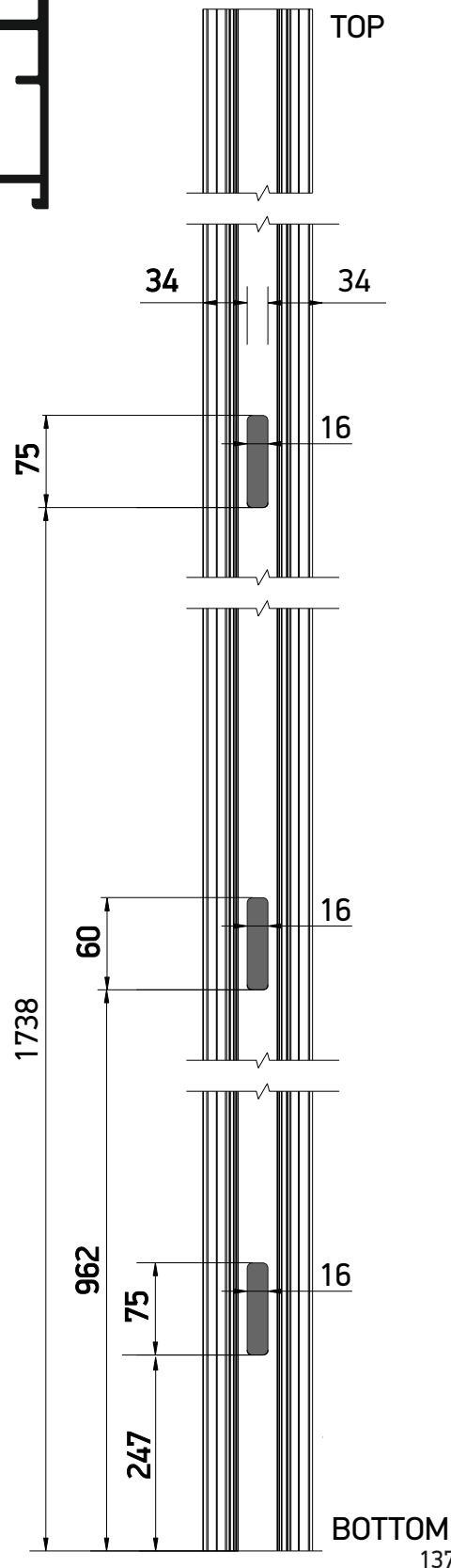
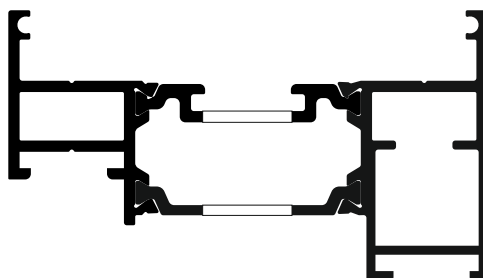
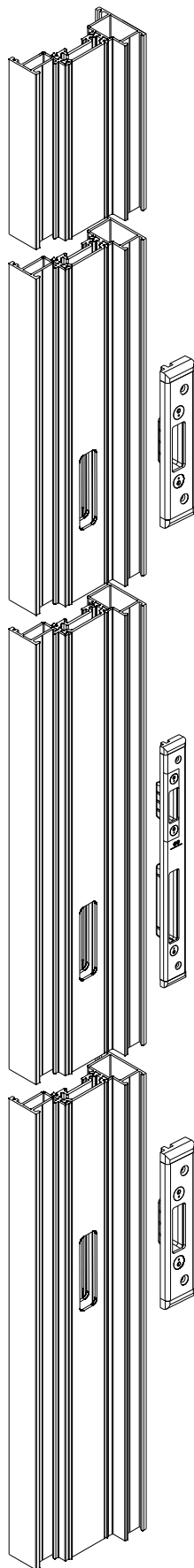
3-point Door Lock Machining Κατεργασία Κλειδαριάς Πόρτας 3 σημείων

S85015 DOOR LOCK MACHINING

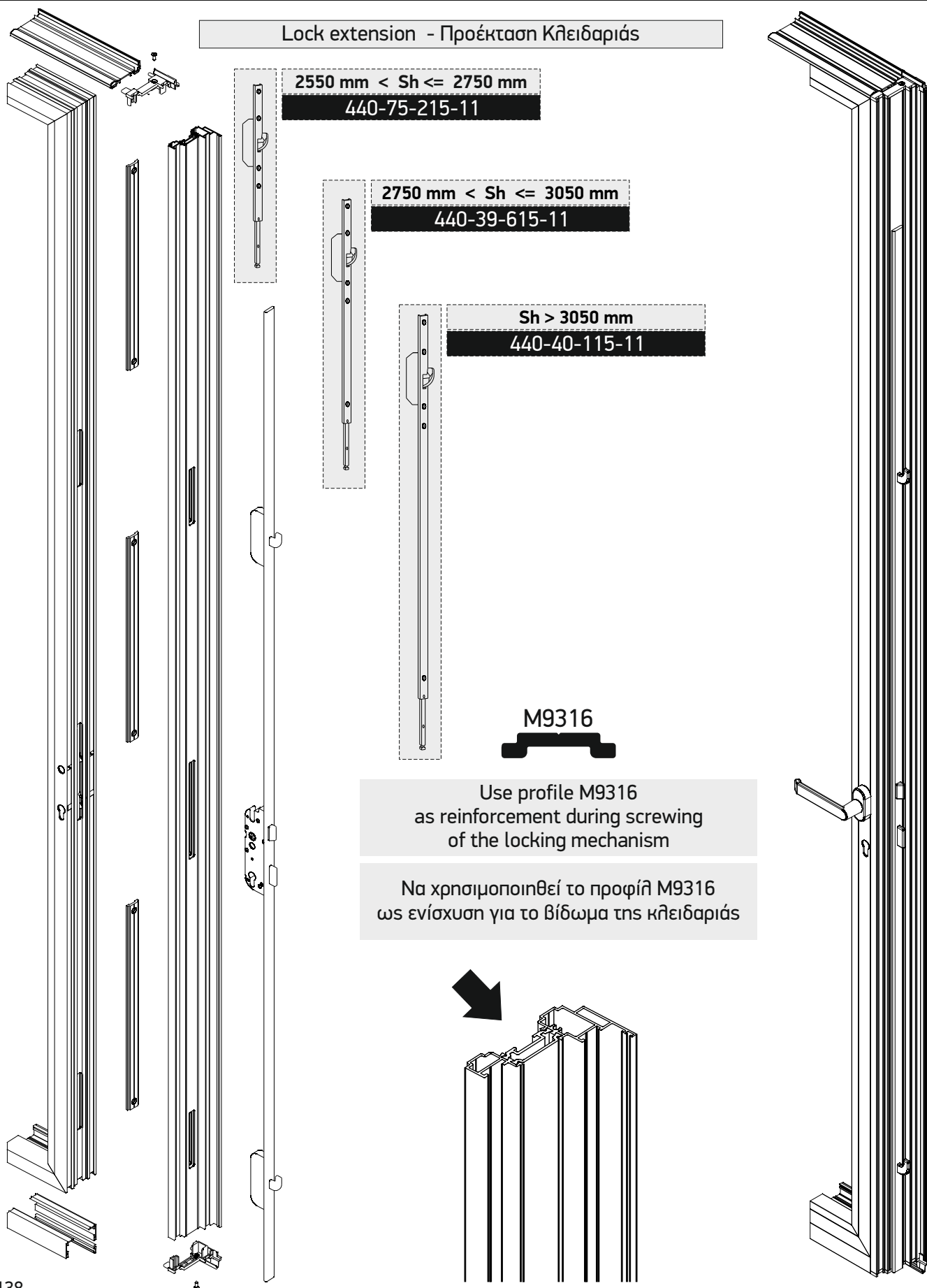


3-point Door Lock Machining
Κατεργασία Κλειδαριάς Πόρτας 3 σημείων

S85028
 DOOR ADJUSTER PROFILE



3-point Door Lock Machining Κατεργασία Κλειδαριάς Πόρτας 3 σημείων



Lock extension - Προέκταση Κλειδαριάς

2550 mm < Sh <= 2750 mm
440-75-215-11

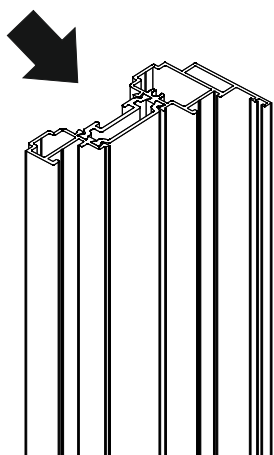
2750 mm < Sh <= 3050 mm
440-39-615-11

Sh > 3050 mm
440-40-115-11

M9316

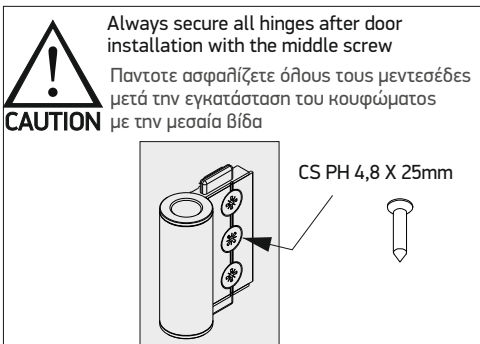
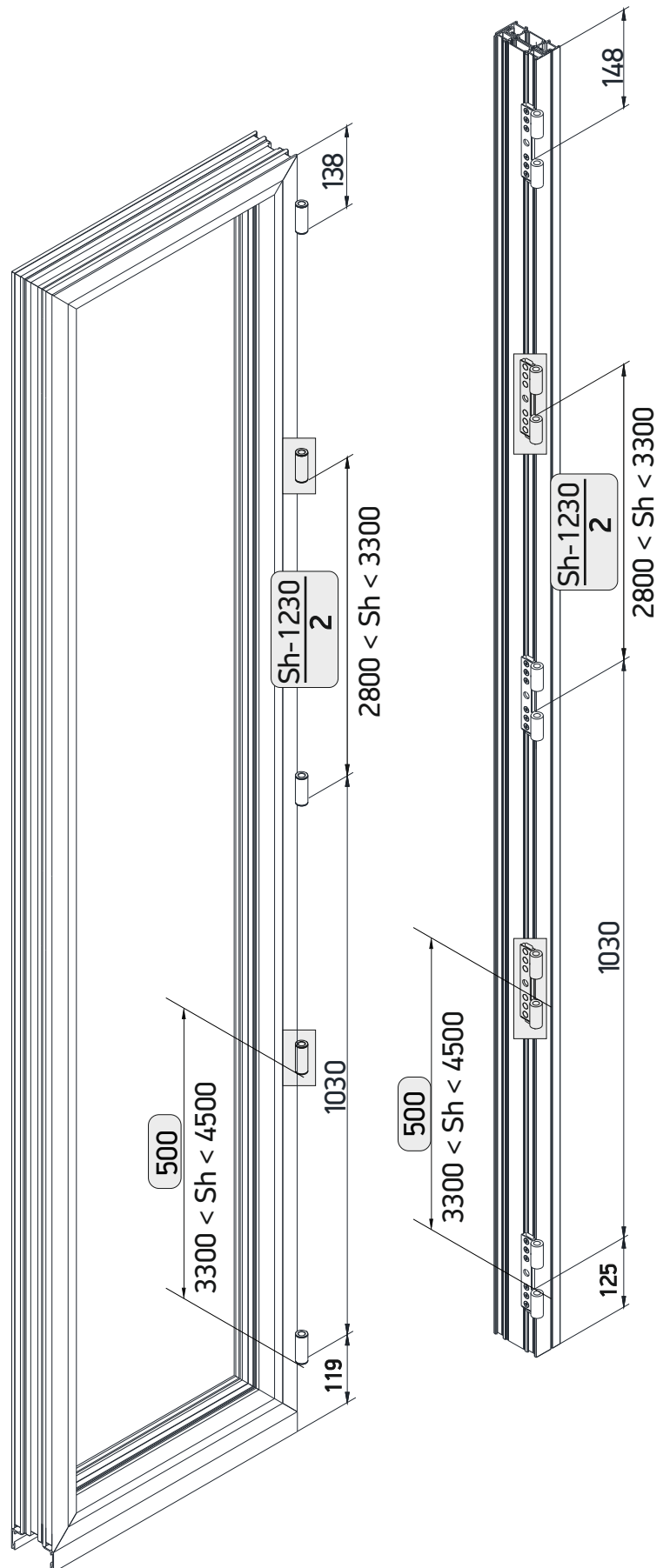
Use profile M9316
as reinforcement during screwing
of the locking mechanism

Να χρησιμοποιηθεί το προφίλ M9316
ως ενίσχυση για το βίδωμα της κλειδαριάς



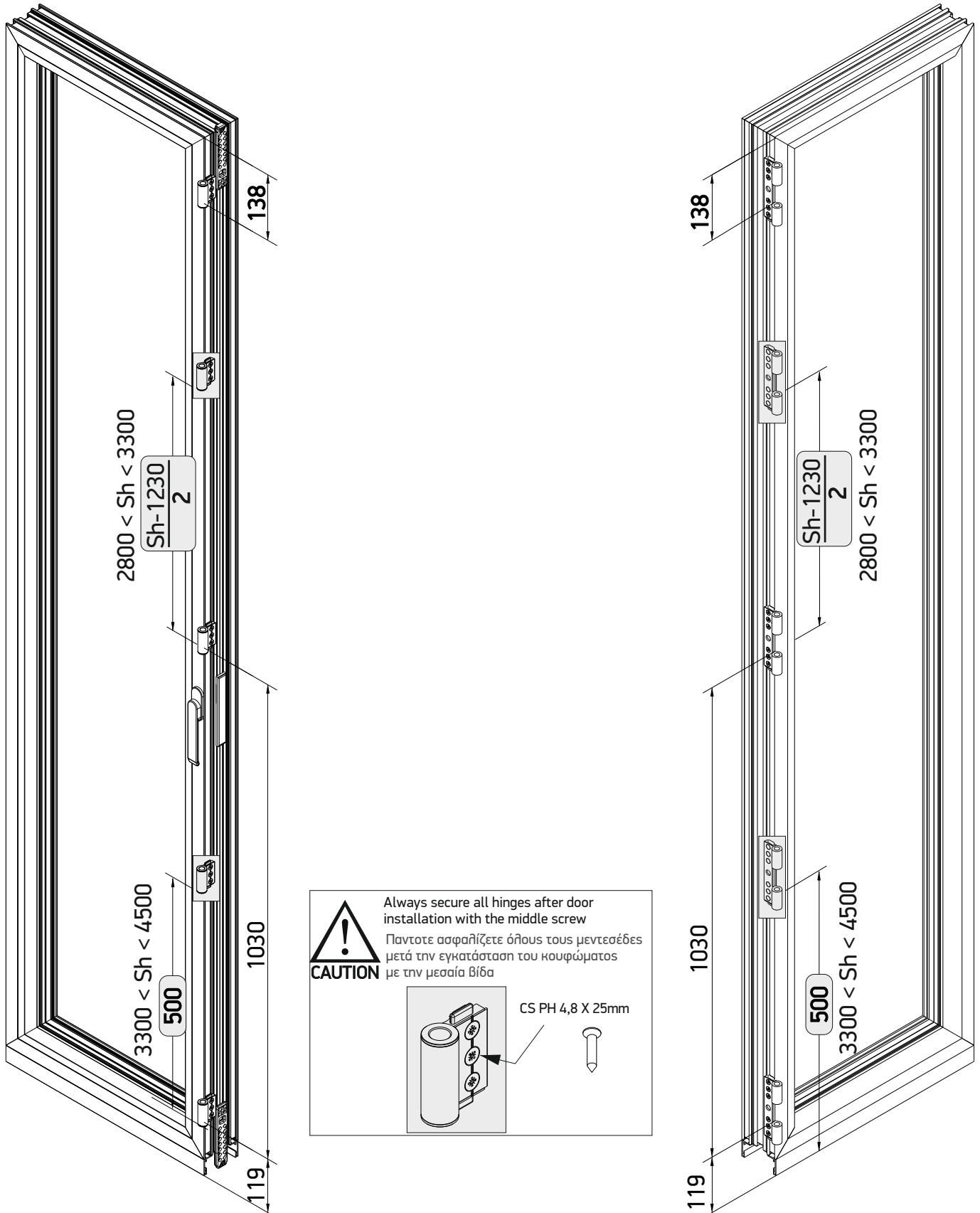
Hinge Placement Τοποθέτηση Μεντεσέδων

Typology Details
Λεπτομέρειες τυπολογίας



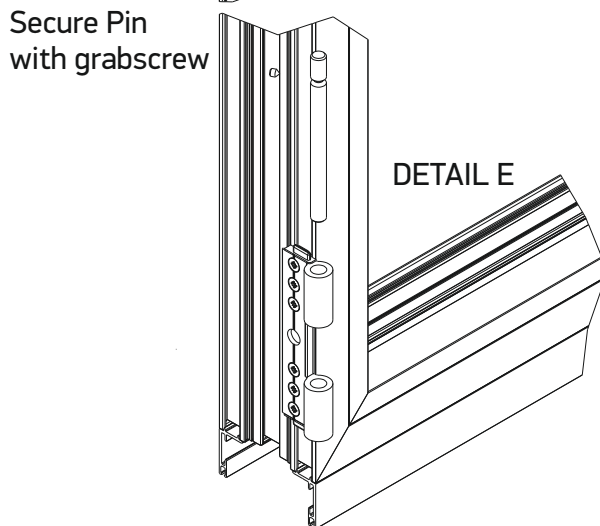
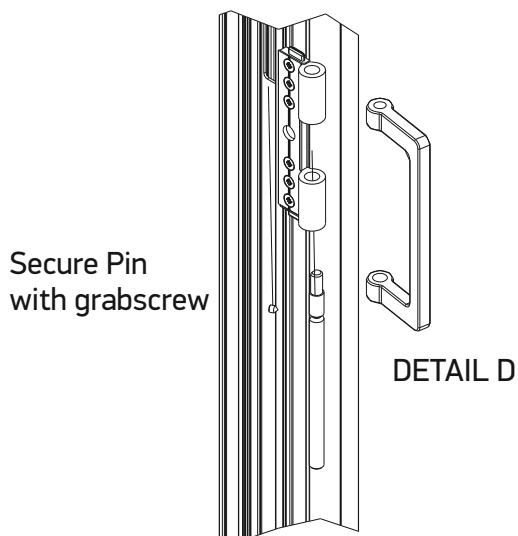
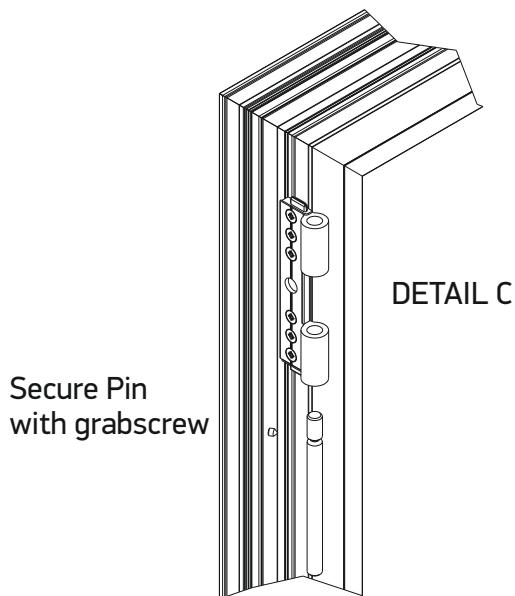
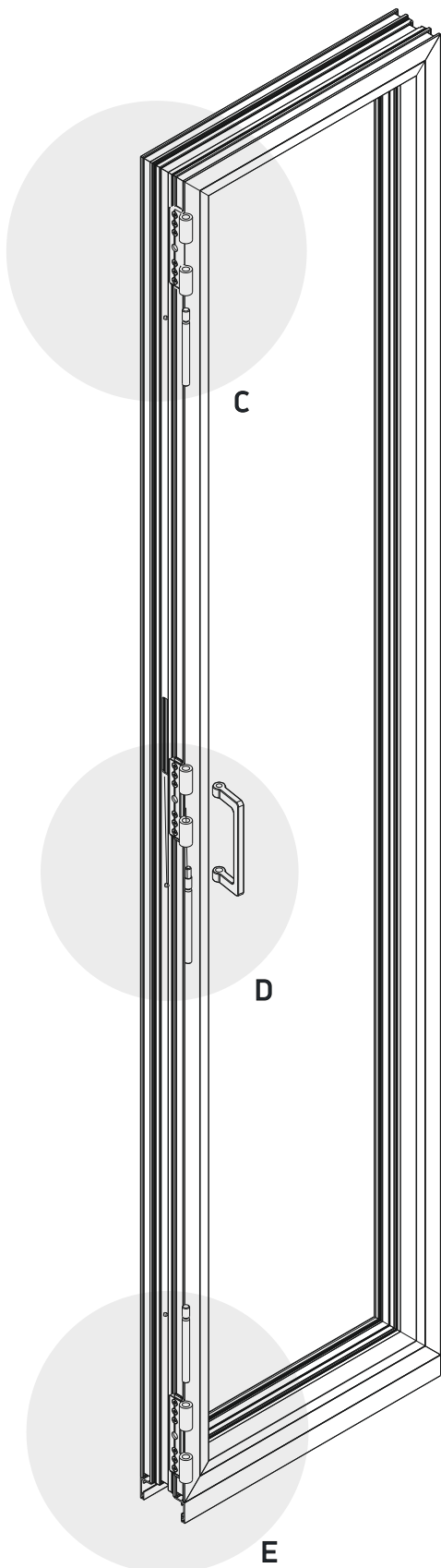
Hinge Placement Τοποθέτηση Μεντεσέδων

Typology Details
Λεπτομέρειες τυπολογίας



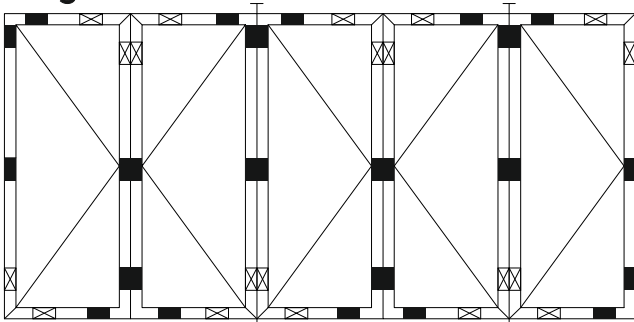
Hinge Placement Τοποθέτηση Μεντεσέδων

Typology Details
Λεπτομέρειες τυπολογίας



Glazing Setting Blocks Τακάρισμα Υάλωσης

e.g

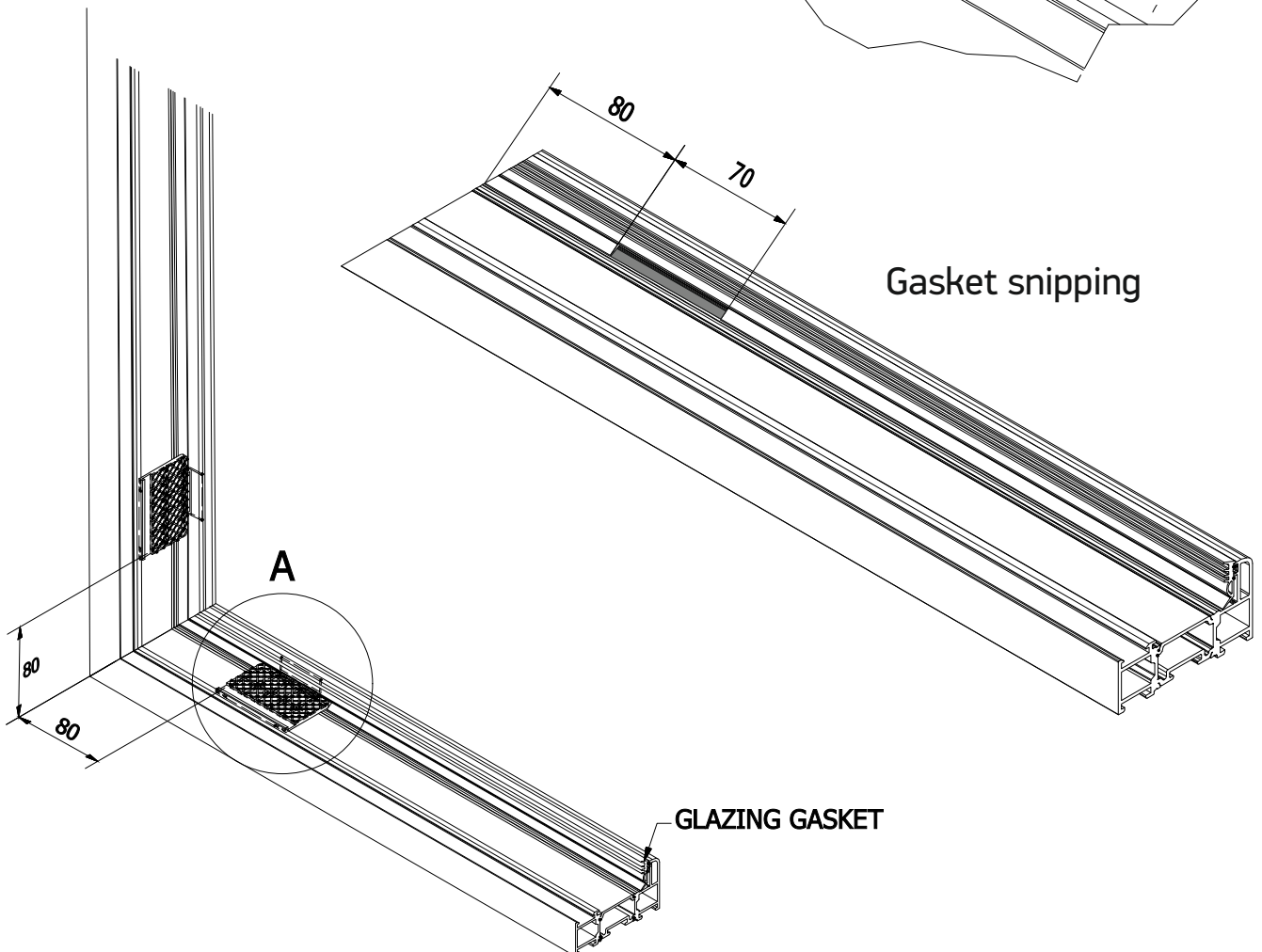
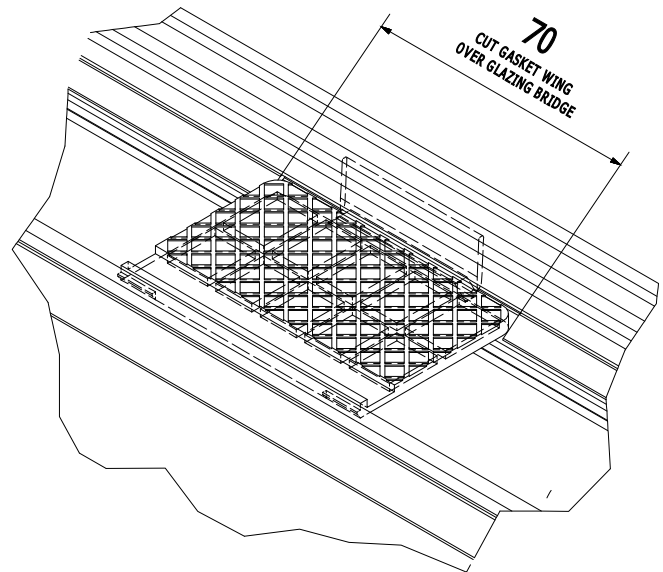


- Glazing Setting Blocks
- Filling Setting Blocks

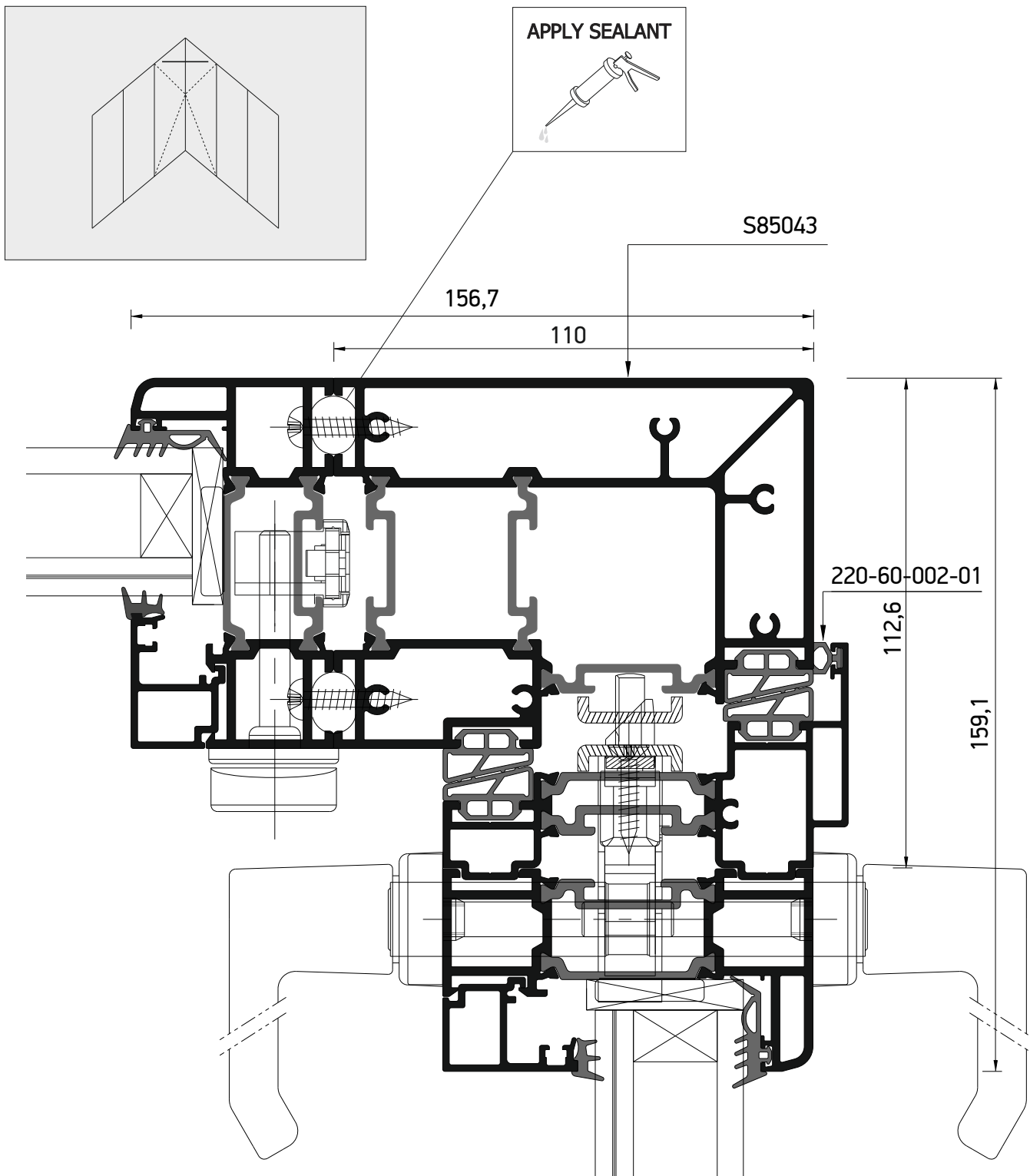
ROLLERS

ROLLERS

Glazing bridges and blocks for squaring the panels on a FOLDING DOOR

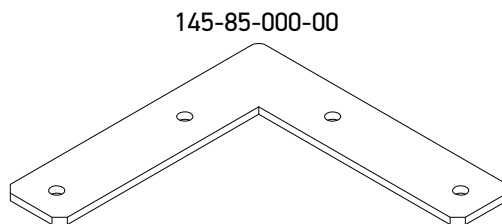
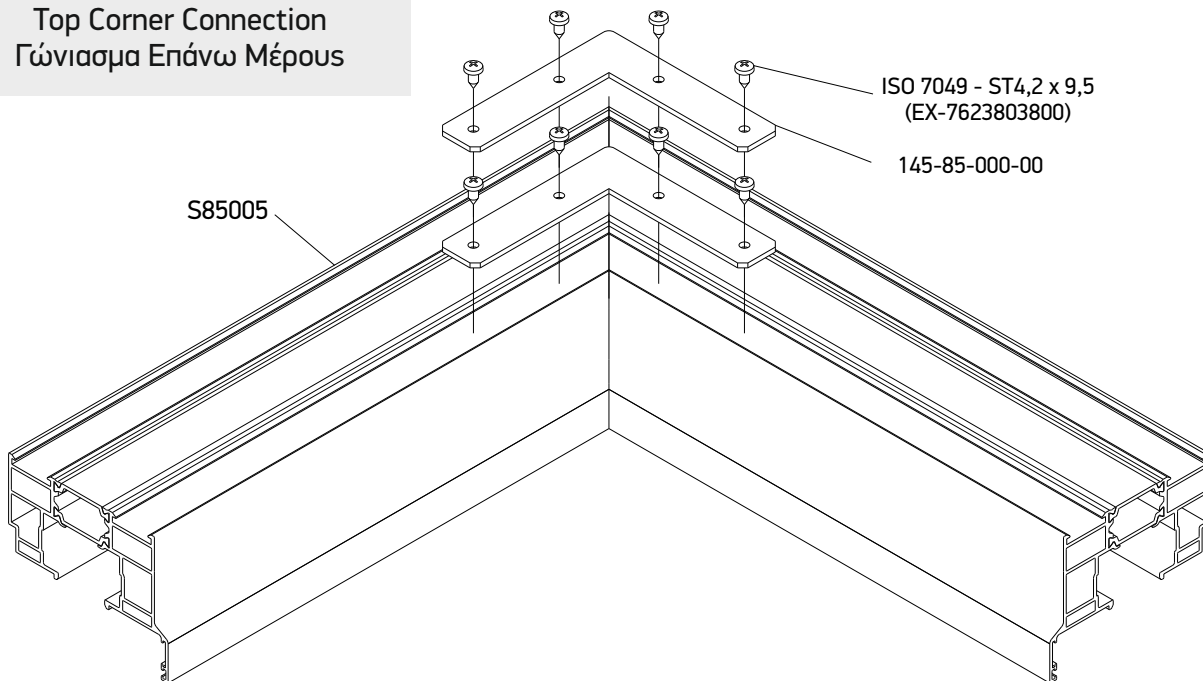


Odd Number Corner Condition Out Swing
Ανοιγόμενη έξω γωνιακή κατασκευή περιπτών φύλλων



Corner Construction Γωνιακή Κατασκευή

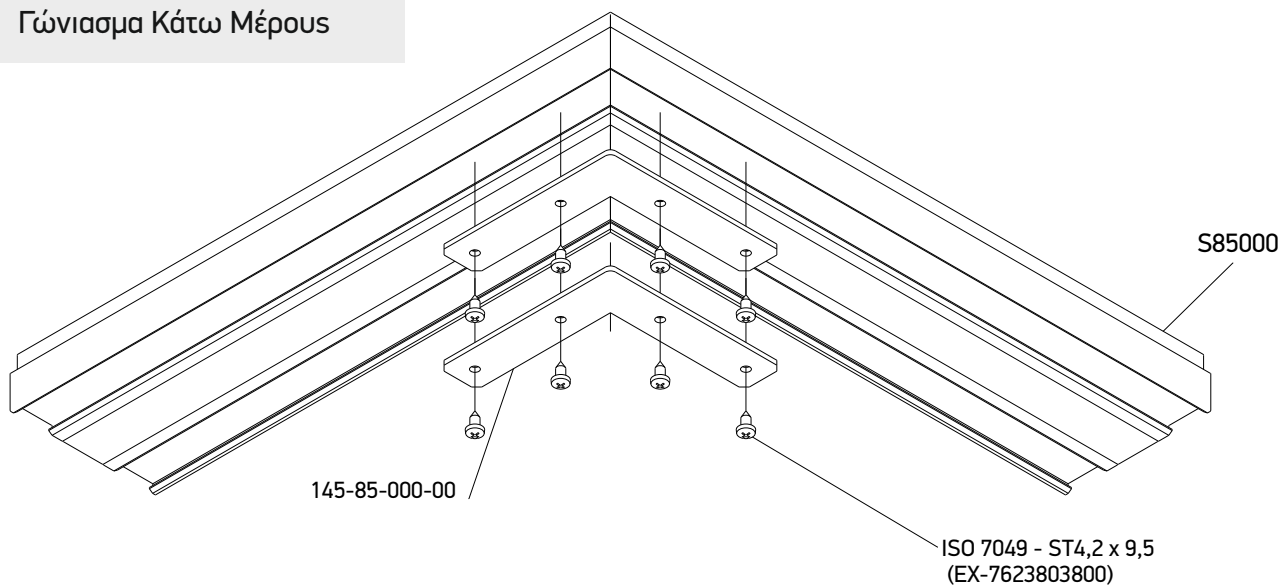
**Top Corner Connection
Γώνιασμα Επάνω Μέρους**



**APPLY SEALANT
PRIOR TO INSTALLATION
ON EDGES**



**Bottom Corner Connection
Γώνιασμα Κάτω Μέρους**



Corner Construction Γωνιακή Κατασκευή

Passive Sash
Δευτερεύον Φύλλο

APPLY SEALANT



SCREW GASKETS IN PLACE
AND APPLY SEALANT
APPLY SEALANT

ISO 7049 - ST4,2 x 9,5 (EX-7623803800)

71,5

62,5

22

2508510002-CORNER

CUT WINDOW TO FIT LOCKING POINT

S85042

TRIM GASKET BASE
TO FIT THE TOP
GASKET

6

250-85-015-03
CORNER

2558503503

2558503503 Mir2
PLUG THE S85035
WITH THE CUT PIECE TO FINISH

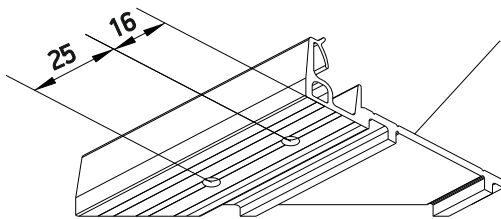
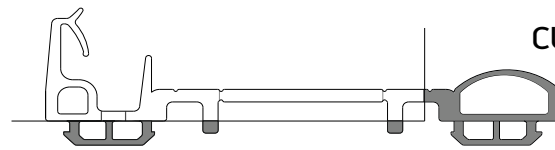
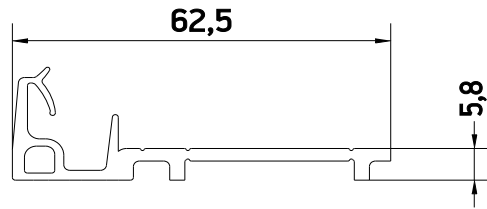
S85035-CORNER-IN

S85035-CORNER-L

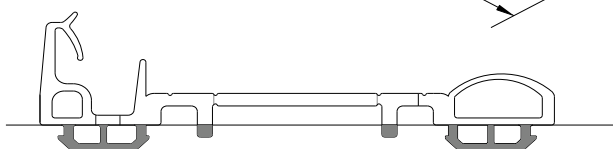
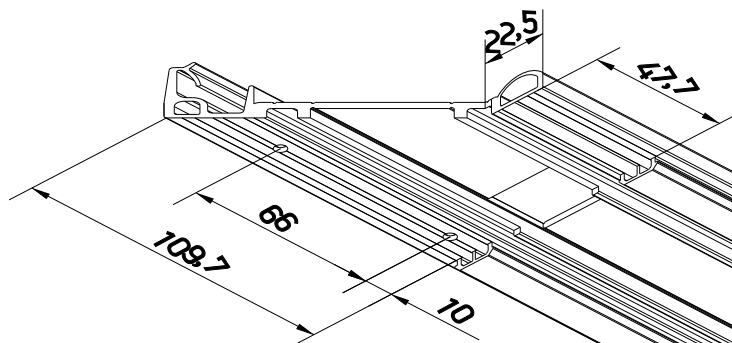
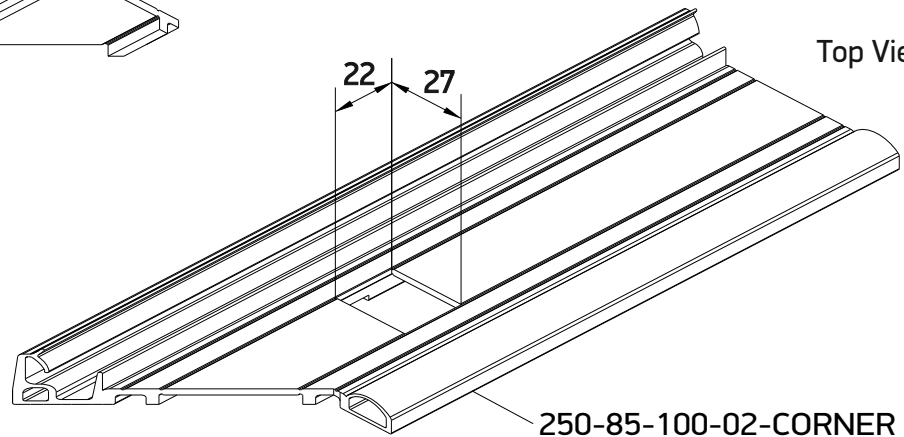
2508503501-CORNER-L

Corner Construction Γωνιακή Κατασκευή

Top Gasket Application
Εφαρμογή Άνω Ελαστικών



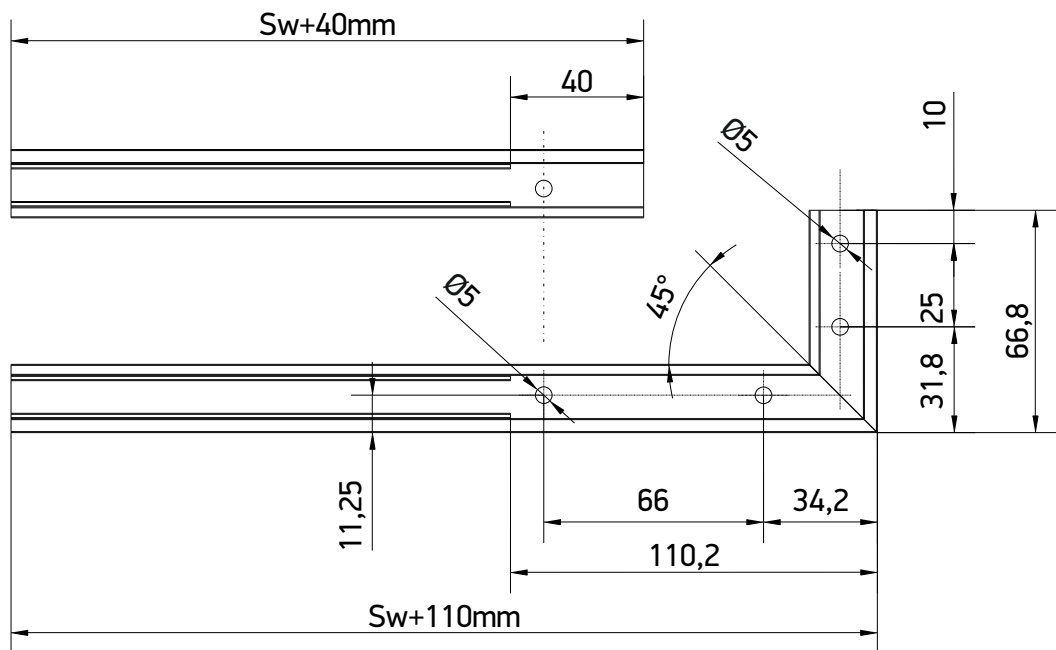
250-85-100-02-CORNER-R



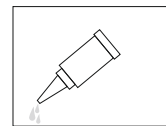
Bottom View

Corner Construction Γωνιακή Κατασκευή

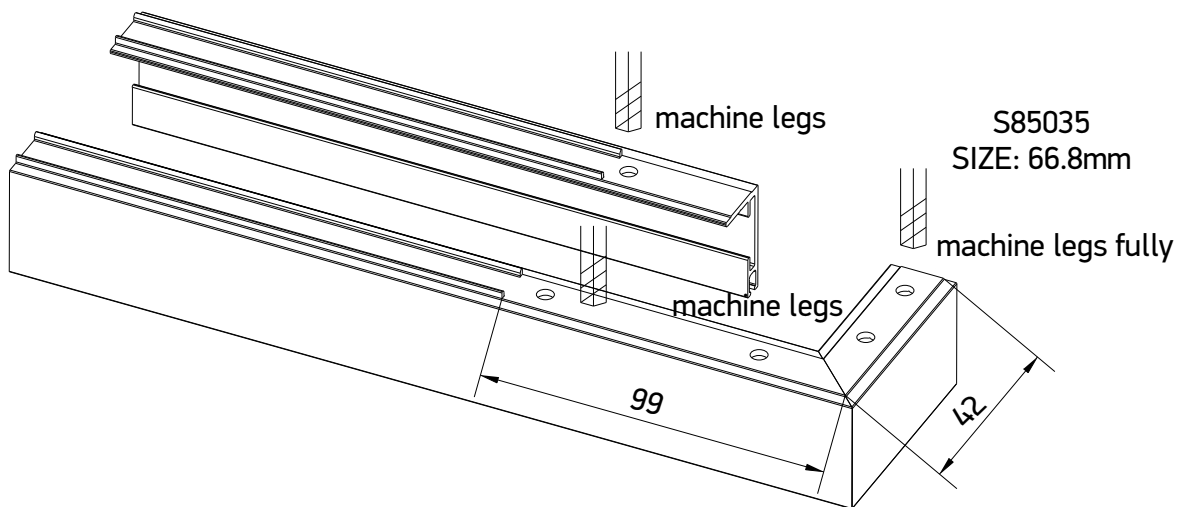
S85035 Additional Bottom Profiles Installation
Εφαρμογή Κάτω Πρόσθετων Προφίλ S85035



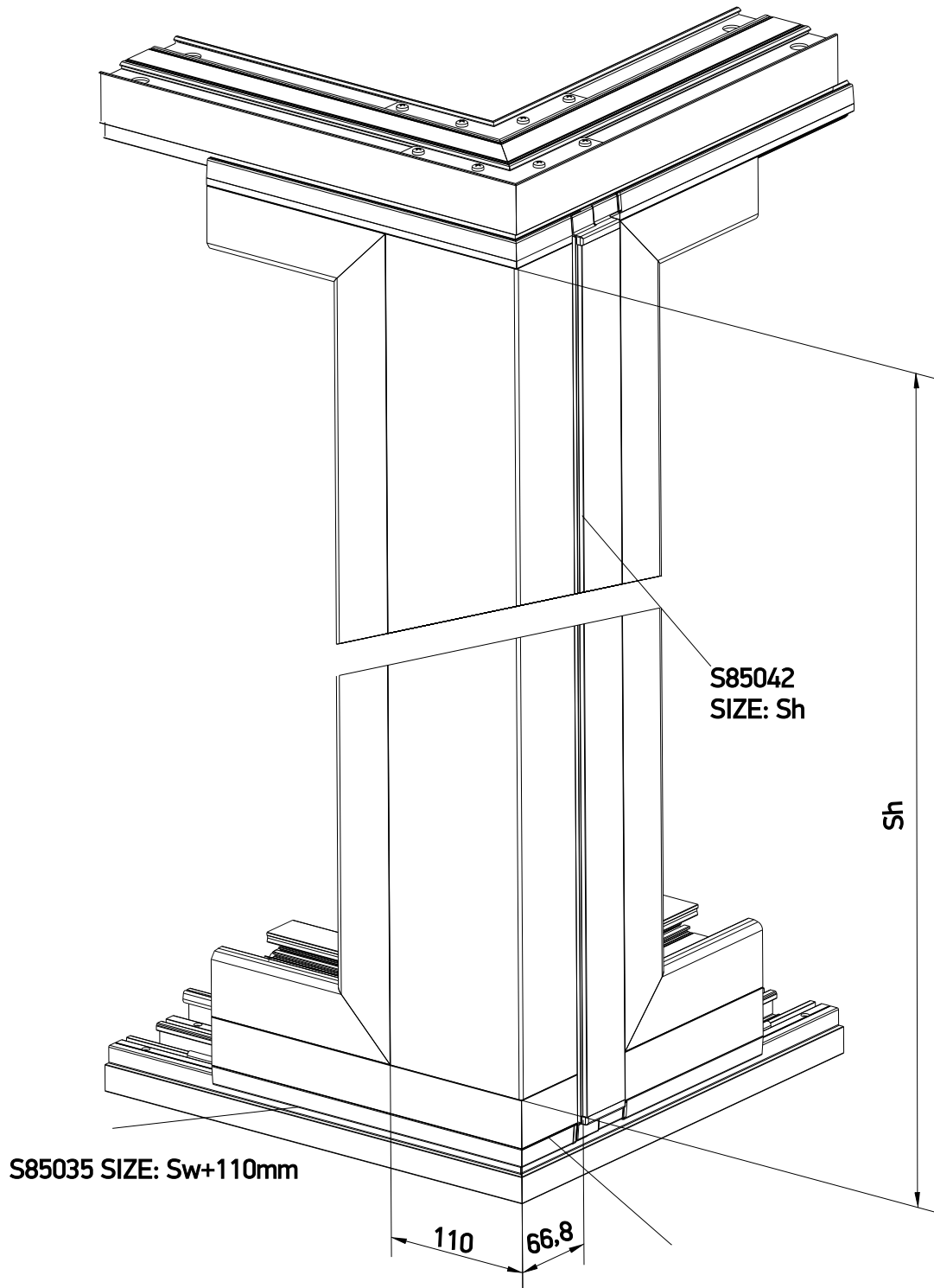
2508503501-CORNER-L
MITER GASKET IN THE CORNER POST
AND APPLY CA GLUE.



770-90-012-00

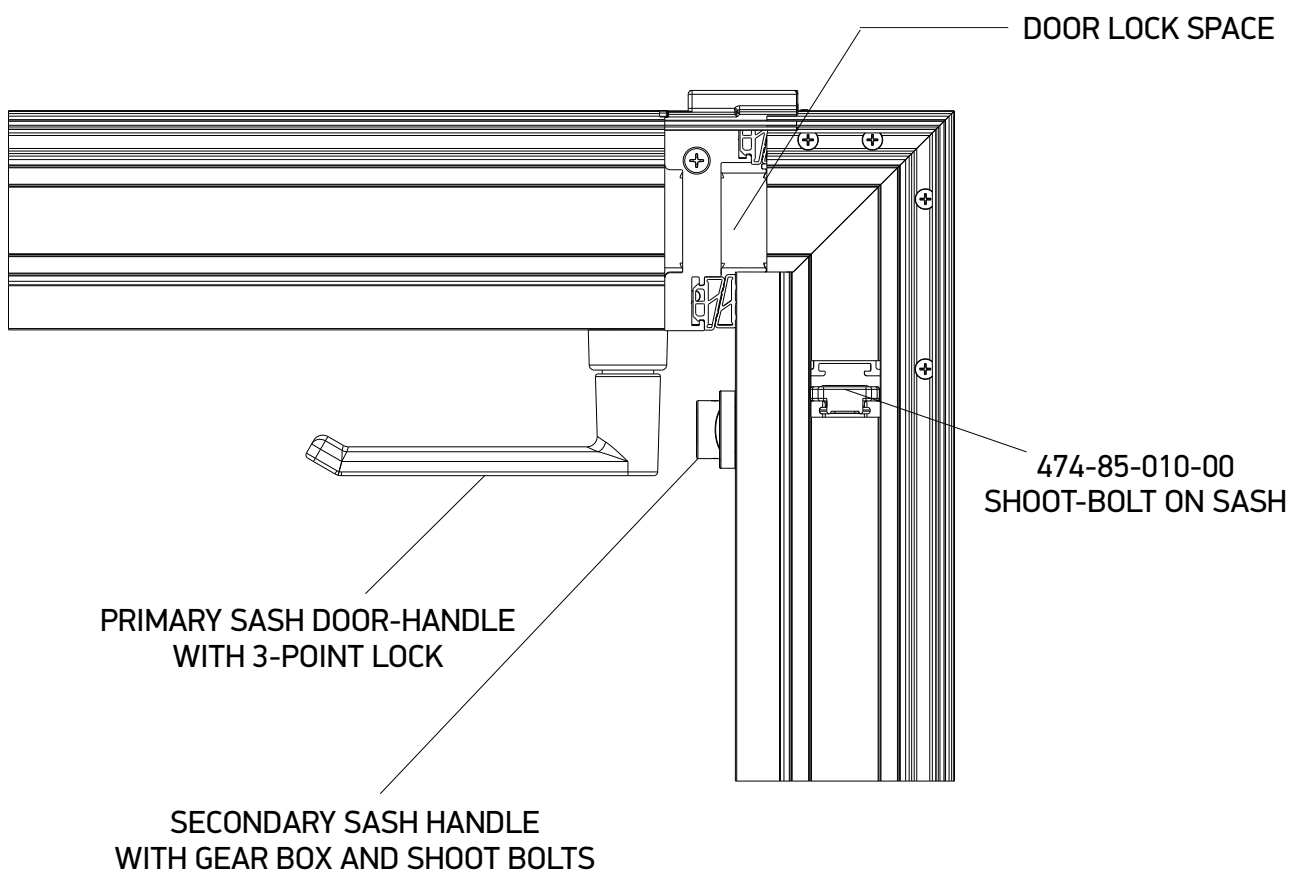


**Corner Construction
Γωνιακή Κατασκευή**



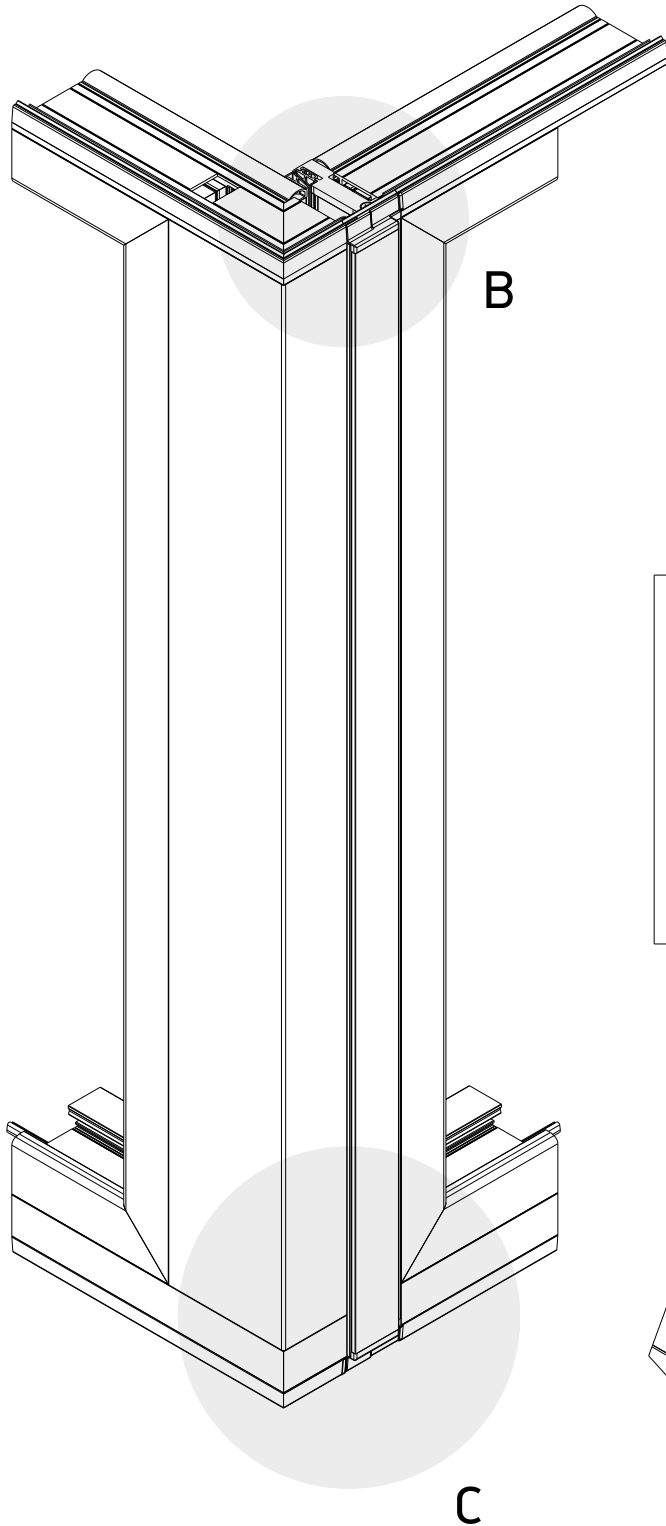
Corner Construction Γωνιακή Κατασκευή

Handles placement
Τοποθέτηση Χειρολαβών

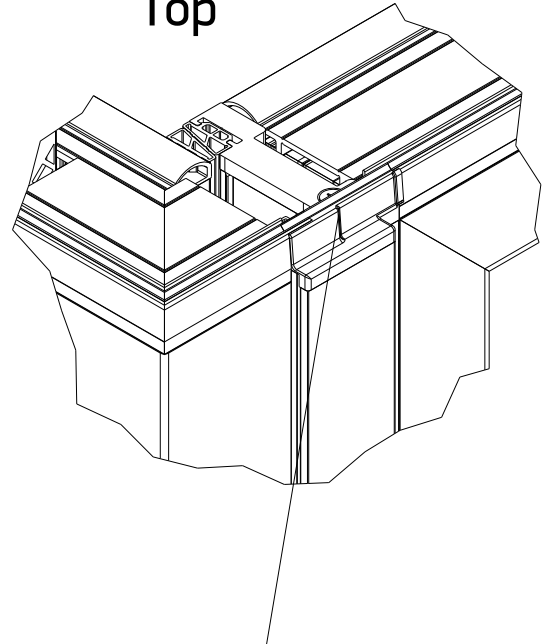


Corner Construction Γωνιακή Κατασκευή

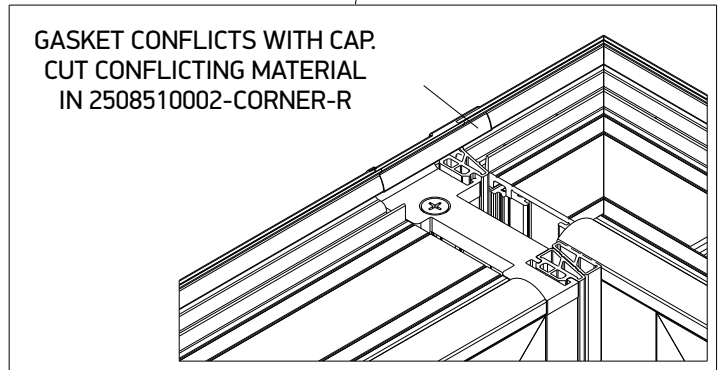
Typology Details
Λεπτομέρειες τυπολογίας



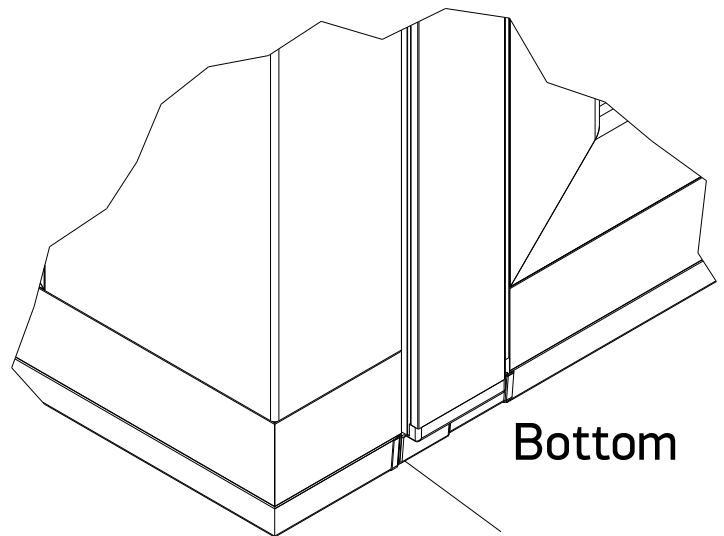
Top



GASKET CONFLICTS WITH CAP.
CUT CONFLICTING MATERIAL
IN 2508510002-CORNER-R



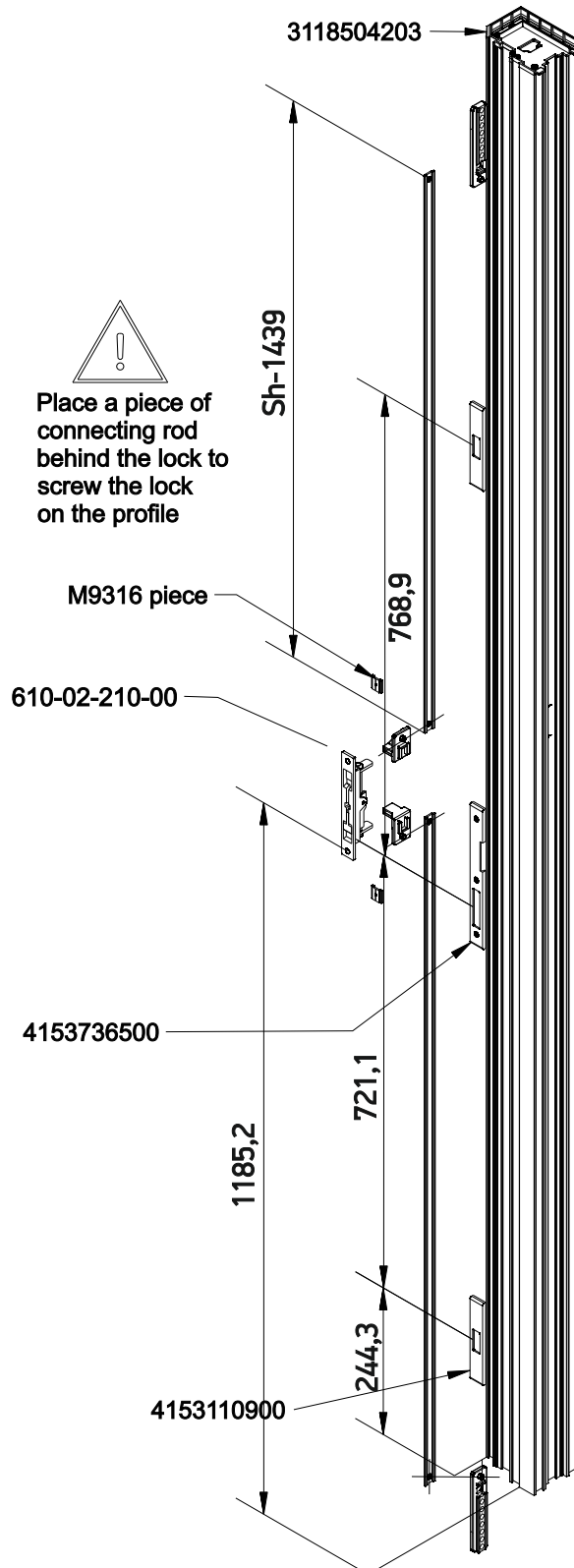
Bottom



GASKET CONFLICTS WITH CAP.
CUT CONFLICTING MATERIAL
IN 3008501503_MIR

Corner Construction (Even Typologies) Γωνιακή Κατασκευή (Ζυγές Τυπολογίες)

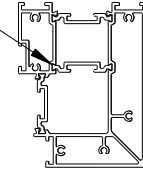
Corner locking solution
for even panels typologies



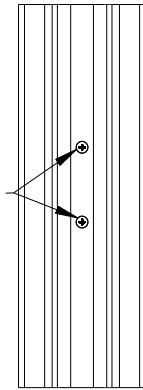
Place a piece of connecting rod behind the lock to screw the lock on the profile



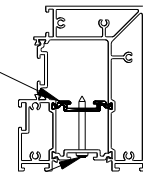
Use snips to push the hammerhead onto the polyamide profile to secure its position



Screw the "sliding polyamide" into position behind the lock



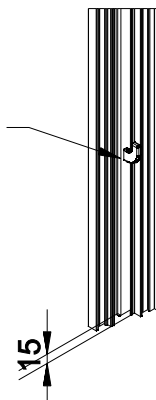
"Sliding polyamide"



7984124238

Lock position

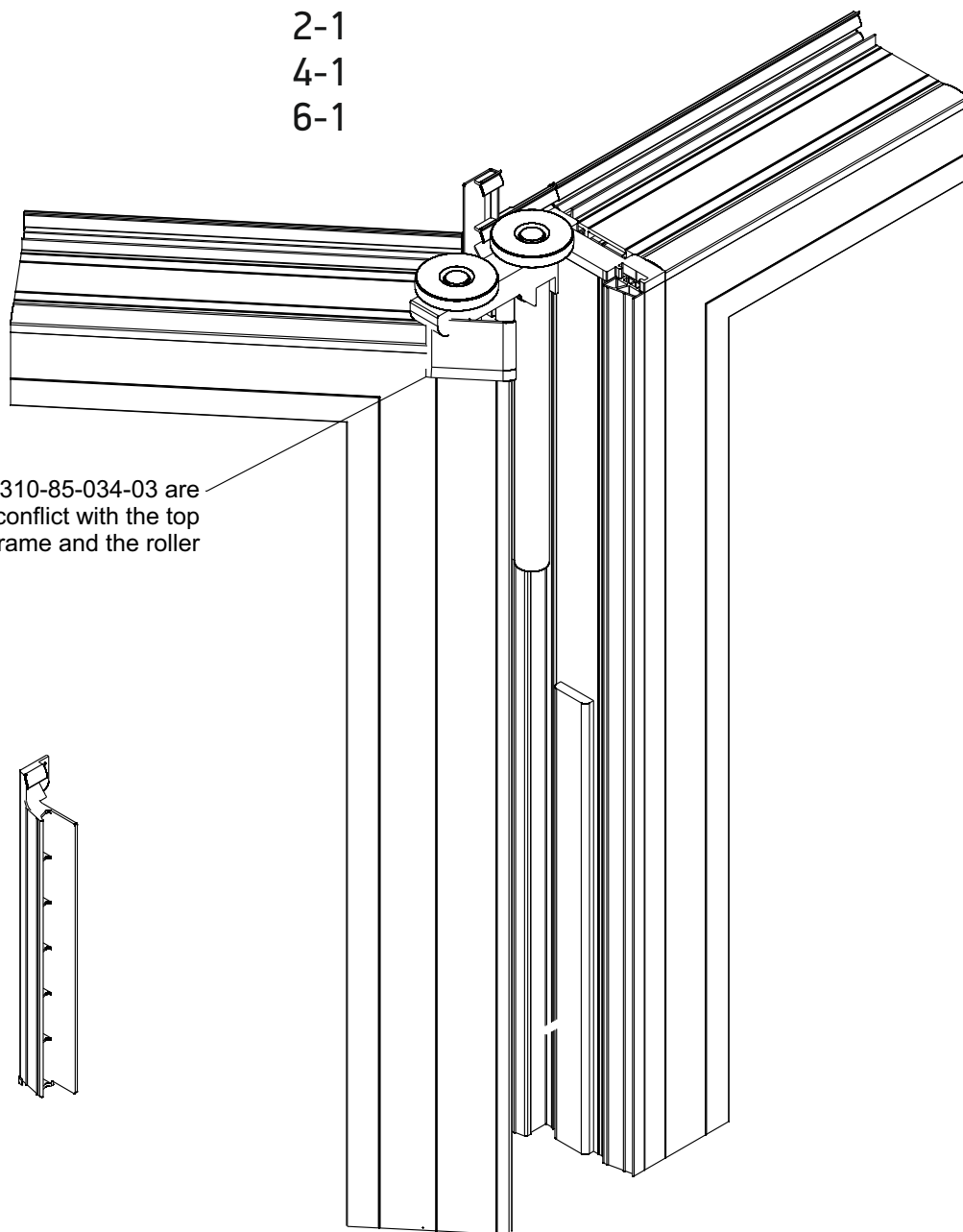
4502855500



**End cap Detail for 2-1 Typology
Λεπτομέρεια Τάπας για Τυπολογία 2-1**

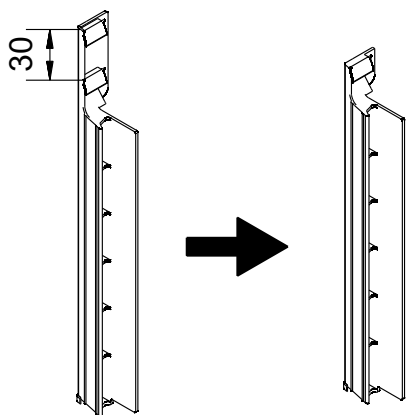
For Typologies - Για Τυπολογίες:

- 2-1
- 4-1
- 6-1

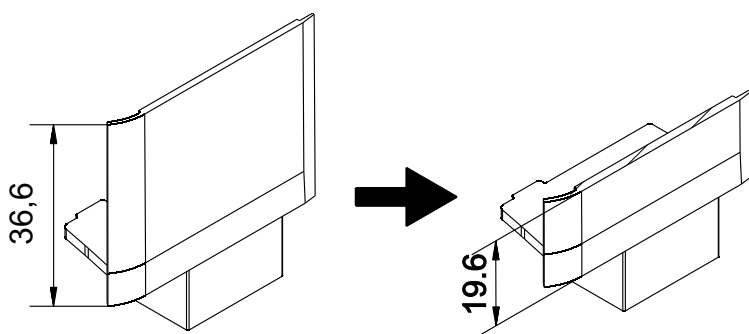


255-85-450-03 and 310-85-034-03 are cut on top to avoid conflict with the top frame and the roller

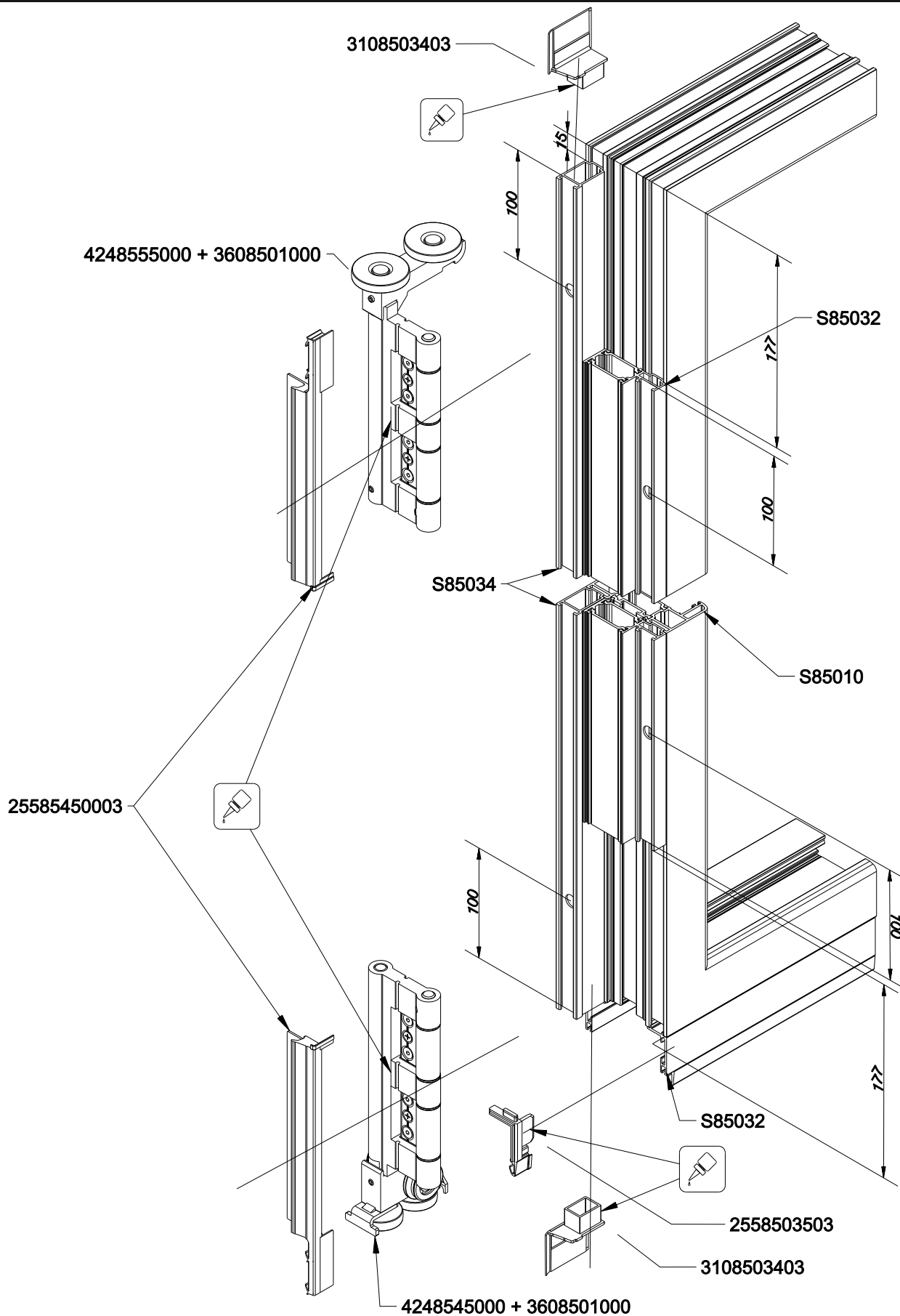
255-85-450-03

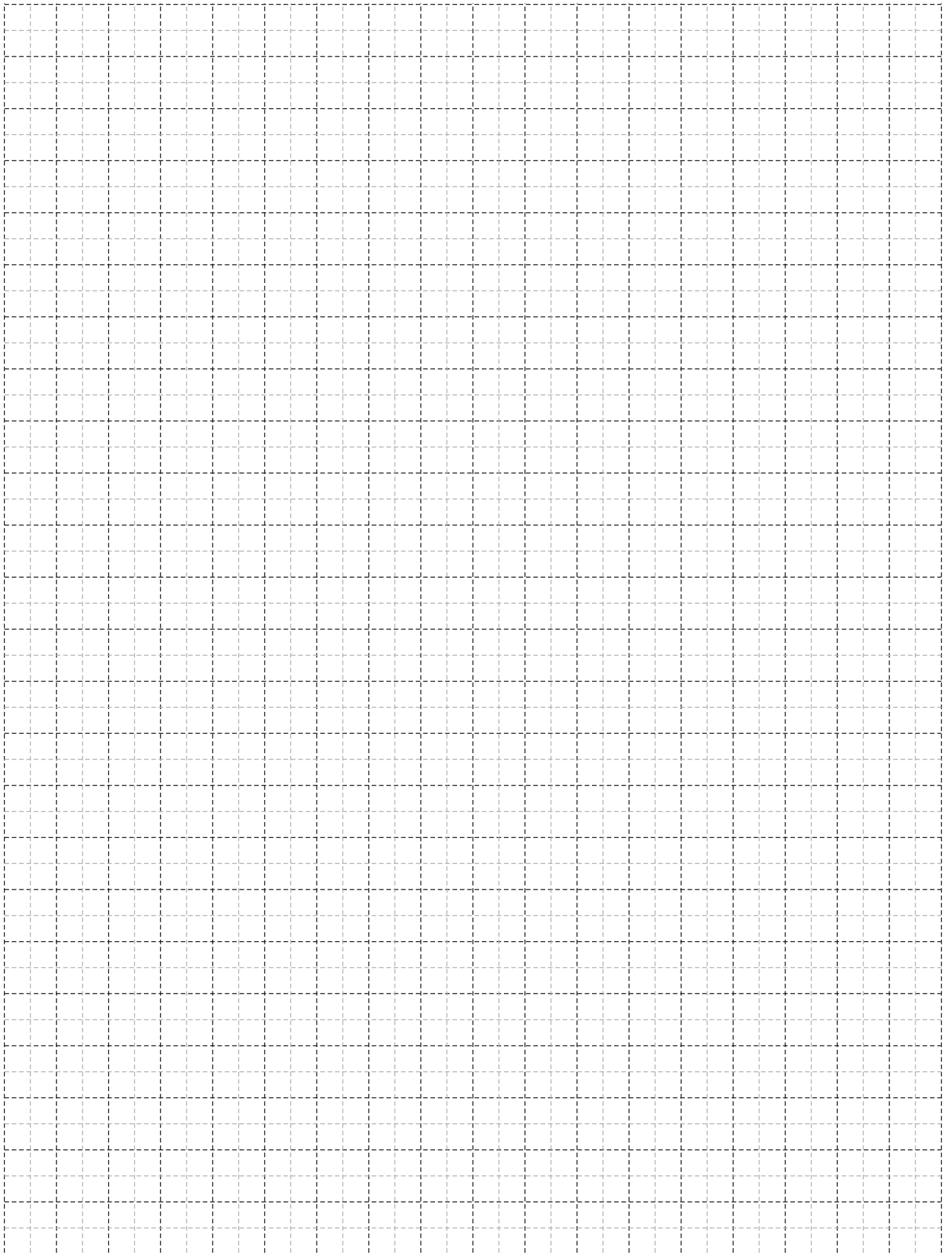


310-85-034-03



Sash Assembly Detail for 2-1 Typology
 Λεπτομέρεια Κατασκευής Φύλλου για Τυπολογία 2-1





A large, abstract graphic on the left side of the page, composed of several overlapping yellow and orange geometric shapes, including triangles and parallelograms, creating a dynamic, layered effect.

Accessories - Gaskets Εξαρτήματα - Ελαστικά

250-85-100-02

EPDM 50 Meters
Μέτρα



Upper horizontal sash Gasket

Άνω Οριζόντιο Ελαστικό φύλλου

250-85-100-01

EPDM 50 Meters
Μέτρα



Vertical Sash Gasket

Κάθετο Ελαστικό φύλλου

250-85-035-01

EPDM 50 Meters
Μέτρα



Bottom horizontal sash Gasket

Κάτω Οριζόντιο Ελαστικό φύλλου

200-70-005-03

EPDM 100 Meters
Μέτρα




Exterior Glazing Gasket

Εξωτερικό ελαστικό Υάλωσης

220-31-230-03

EPDM 600 Meters
Μέτρα




Side Width Adjuster Sealing Gasket Φ3mm

Ελαστικό Στεγάνωσης Πλαϊνού Ρυθμιστή Φ3mm

220-15-182-01

EPDM 100 Meters
Μέτρα



Top-Bottom frame sealing Gasket

Ελαστικό Στεγάνωσης Άνω-Κάτω Κάσας

250-85-015-01

EPDM 50 Meters
Μέτρα



Reversing mullion Gasket

Ελαστικό Μπινιού Φύλλου

250-85-026-03

EPDM 50 Meters
Μέτρα



Flash Threshold Sealing Gasket

Ελαστικό Στεγάνωσης Χαμηλή κατωκάσι

250-85-000-03

EPDM 30 Meters
Μέτρα



Door side Channel Covering Gasket

Ελαστικό Κάλυψης Καναλιού στην Πόρτα

220-60-002-01

EPDM 300 Meters
Μέτρα




Reversing mullion Gasket

Ελαστικό Φτερού Μπινιού Φύλλου

313-85-307-00

PolyStyrene 1,2 Meters
Μέτρα




Sash-Bottom Insulating material

Θερμομονωτικό υλικό Φύλλου

313-05-025-00

PE Foam 300 Meters
Μέτρα



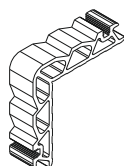
Glazing Insulating material 25x5

Θερμομονωτικό υλικό Υάλωσης 25x5

113-15-180-00

Aluminium
Αλουμίνιο

40 Pieces
40 Τεμάχια



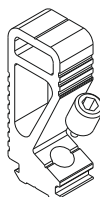
Crimp nail cleat 15x18

Γωνία σύνδεσης πρεσαριστή
καρφωτή 15x18

160-77-130-00

Aluminium
Αλουμίνιο

20 Pieces
20 Τεμάχια



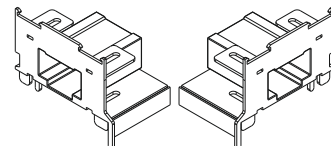
Internal transom mullion frame
connector 13 mm

Εσωτερικός σύνδεσμος κάσας τρι 13 mm

310-85-008-03

Polyamide
Πολυαμίδιο

1 Pair
Ζεύγος



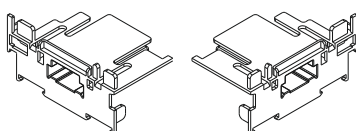
Pair Upper connection caps

Ζεύγος Άνω Τάπες Σύνδεσης

310-85-008-13

Polyamide
Πολυαμίδιο

1 Pair
1 Ζεύγος



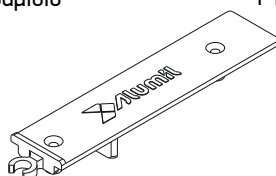
Pair Bottom connection caps

Ζεύγος Κάτω Τάπες Σύνδεσης

310-85-000-03

Polyamide
Πολυαμίδιο

1 Pieces
1 Τεμάχια



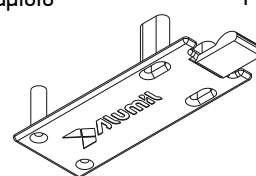
Bottom Roller Slot Cover

Κάτω Καθήπτρα υποδοχής Ρόουλιου

310-85-005-03

Polyamide
Πολυαμίδιο

1 Pieces
1 Τεμάχια



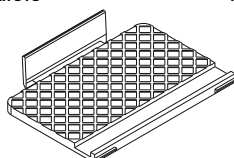
Top Roller Slot Cover

Άνω Καθήπτρα υποδοχής Ρόουλιου

290-85-010-03

Polyamide
Πολυαμίδιο

1 Piece
1 Τεμάχιο



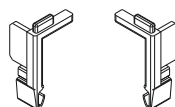
Glazing Block Bridge

Γέφυρα Τακαρίσματος Υάλωσης

255-85-035-03

TPE

1 Pair
1 Ζεύγος



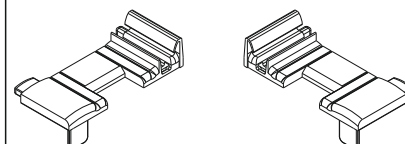
Pair Bottom Sealing Sash caps

Ζεύγος Κάτω Τάπες Στεγανωσης Φύλλου

255-85-100-03

TPE

1 Pair
1 Ζεύγος



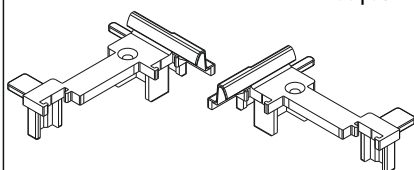
Pair Upper Sealing Sash caps

Ζεύγος Άνω Τάπες Στεγανωσης Φύλλου

300-85-015-03

TPE

1 Pair
1 Ζεύγος



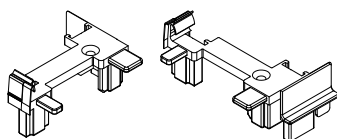
Pair Reversing Mullion Caps

Ζεύγος Τάπες Μπινιού Φύλλου

310-85-015-03

Polyamide
Πολυαμίδιο

1 Pair
1 Ζεύγος



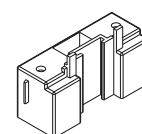
Dummy Mullion Cap
SF85 For 3+1 Sashes

Τάπα μπινιού SF85 για 3+1 φύλλα

310-85-035-03

Polyamide
Πολυαμίδιο

1 Piece
1 Τεμάχιο



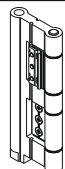
Shoot Bolt Stiffener

Ενισχυτής Πείρου Ασφάλισης

360-85-000-33
360-85-000-45

Aluminium
Αλουμίνιο

1 Set
1 Σετ



33 : Natural Anod. -
Φυσική Ανοδ.
45 : RAL 7036

Roller Hinge "E"

Μεντεσές Ράουλου "E"

360-85-010-33
360-85-010-45

Polyamide
Πολυαμίδιο

1 Set
1 Σετ



33 : Natural Anod. -
Φυσική Ανοδ.
45 : RAL 7036

Folding Door Hinge

Μεντεσές Φυσαούνας

380-85-001-33
380-85-001-45

Aluminium
Αλουμίνιο

1 Set
1 Σετ



33 : Natural Anod. -
Φυσική Ανοδ.
45 : RAL 7036

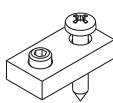
Hinge Pulling Handle

Χερούφι Μεντεσέ

424-85-014-00

Aluminium
Αλουμίνιο

10 Set
10 Σετ




Side Frame Adjuster

Ρυθμιστής Πλάτους Κάσας

424-85-000-00

St. Steel
Ατσάλι

1 Set
1 Σετ



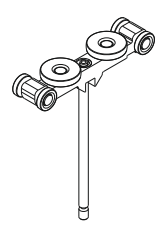
Bottom Roller

Κάτω Ράουλο

424-85-005-00

St. Steel
Ατσάλι

1 Set
1 Σετ



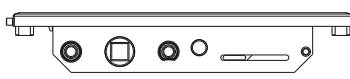
Top Roller

Άνω Ράουλο

610-01-020-00

ZAMAC
Ζάμακ

1 Piece
1 Τεμάχιο



Locking Gear Box

Μεταδότης Κίνησης

380-85-011-33
380-85-011-45

Aluminium
Αλουμίνιο

1 Pieces
1 Τεμάχια



33 : Natural Anod. -
Φυσική Ανοδ.
45 : RAL 7036

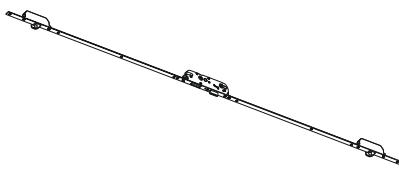
Intermediate Locking Handle

Ενδιάμεσο Χερούφι Ασφάλισης

450-28-555-00

St. Steel
Ατσάλι

1 Piece
1 Τεμάχιο



Three Point Lock with Hooks

Κλειδαριά 3 Σημείων Γάντζου

415-31-109-00

St. Steel
Ατσάλι

2 Pieces
2 Τεμάχια



Hook Keeper

Αντίκρουσμα Γάντζου

415-37-365-00

St. Steel
Ατσάλι

1 Piece
1 Τεμάχιο



DIN Right

Main Keeper Right

Κεντρικό Αντίκρουσμα Δεξί

415-37-366-00

St. Steel
Ατσάλι

1 Piece
1 Τεμάχιο



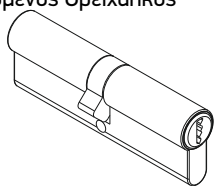
DIN Left

Main Keeper Left

Κεντρικό Αντίκρουσμα Αριστερό

460-42-120-00

Ni-Plated Brass 1 Piece
Επινικηλωμένος Ορείχαλκος 1 Τεμάχιο

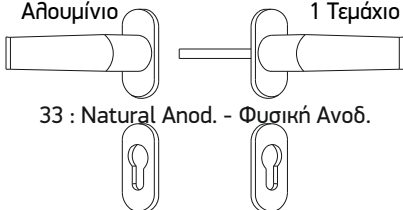


Security Cylinder 50-10-50

Κύλινδρος Ασφαλείας 50-10-50

380-97-610-33

Aluminium 1 Piece
Αλουμίνιο 1 Τεμάχιο



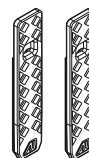
33 : Natural Anod. - Φυσική Ανοδ.

Door Handle Set with Rozetta

Σετ Λαβής Πόρτας Με Ροζέτα

474-85-010-00

HGPAGF33 1 Set
Σετ

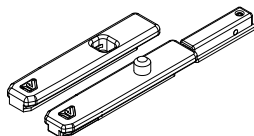


Folding Door Active Shoot Bolt

Ενδιάμεσο Ενεργητικό
Κλείδωμα Φυσούνας

474-85-010-10

HGPAGF33 1 Set
Σετ

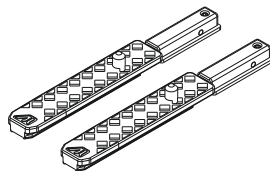


Aluminium shoot-bolt set

Κλείδωμα Φυσούνας

474-85-040-00

HGPAGF33 1 Set
Σετ

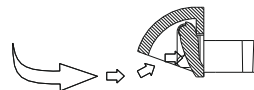


Plastic Set Of Passive Shoot Bolts
Of Bifolding Door SF85

Παθητικό Κλείδωμα Φυσούνας

660-44-088-03

Polyamide 1 Piece
Πολυαμίδιο 1 Τεμάχιο



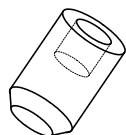
External Flap Valve SV-E Type

Εξωτερική Βαλβίδα
Αντεπιστροφής Τύπου SV-E

470-11-839-00

470-11-839-91

Galvanized 100 Pieces
Γαλβανιζέ 100 Τεμάχια

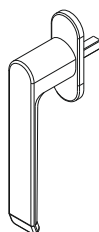


Nail Corner Pin 4,5x7,1 Inox

Πείρος Καρφωτών Γωνιών 4,5x7,1 Inox

380-00-976-XX

Aluminium 1 Piece
Αλουμίνιο 1 Τεμάχιο

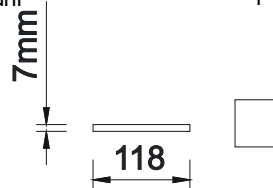


Window Handle

Λαβή Παραθύρου

415-87-456-00

St.Steel 1 Piece
Ατσάλι 1 Τεμάχιο

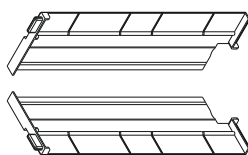


Square 7mm Spindle Length 118mm
Sash Thick 56-68mm

Καρε Λαβής 7mm Μήκους 118mm
Για Πλάτος 56-68mm

310-85-010-03

TPE 1 Pair
1 Ζεύγος

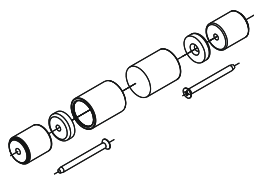


Pair of Roller Sealing Flanges

Ζεύγος Ελαστικών στεγάνωσης
Ράουλομεντεσέδων

424-85-900-00

1 Set
1 Σετ

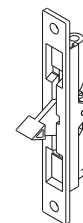


Folding Door Holdback Magnet

Μαγνητικός Συγκρατητής Φύλλων

610-02-210-00

ZAMAC 1 Piece
Ζάμακ 1 Τεμάχιο




Locking latches Gear Box

Μεταφορέας κίνησης
συρτών κλειδώματος

200-08-004-01

EPDM 250 Meters
250 Μέτρα



Wedge Gasket
Σφήνα Υάψωσης

220-11-449-12

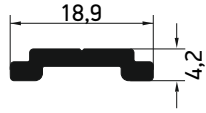
EPDM 200 Meters
200 Μέτρα



Gasket for glazing bead
Λάστιχο για πηγάκι

M9316

Aluminium
Αλουμίνιο 6 Meters
6 Μέτρα



Mechanism Rod
Ντίζα Μετάδοσης Κίνησης

770-90-012-00


5 Pieces
Τεμάχια



Glue
Κόλλημα

250-85-046-03

EPDM



**Gasket For Even Typology/
Add-on Profile SF85**
Ελαστικό Ζυγής Τυπολογίας
Πρόσθετου Φυσούνας

770-71-114-02

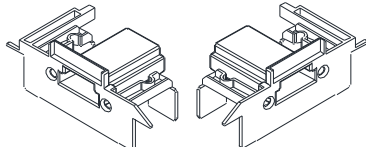
1 Piece
Τεμάχιο



Silicone
Σιλικόνη

310-85-024-03

1 Pair
Ζεύγος



**Pair Of Connectors
For Low Frame SF85**
Ζεύγος Συνδέσμων Χαμηλής
Κάσας SF85

460-02-600-07

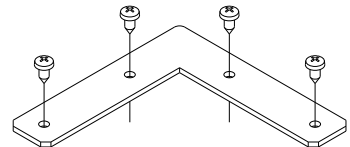
1 Piece
Τεμάχιο

**NO
PHOTO**

**Safety Cylinder 100mm
(45-10-45) Bronze Plated**
Κύλινδρος Ασφαλείας 100mm
(45-10-45) Μηρονζέ επένδυση

145-85-000-00

1 Pieces
1 Τεμάχια



**Frame Connecting Piece For SF 85
Corner Typologies**
Γωνία Σύνδεσης Κάσας SF 85
Γωνιακών Τυπολογιών

440-75-215-11

1 Piece
Τεμάχιο



**Lock extension 24X6X2.4
300mm SILVER**
Πρόεκταση Κλειδαριάς
24X6X2.4 300mm ΑΣΗΜΙ

440-39-615-11

1 Piece
Τεμάχιο



**Lock extension 24X6X2.4
500mm SILVER**
Πρόεκταση Κλειδαριάς
24X6X2.4 500mm ΑΣΗΜΙ

440-40-115-11

1 Piece
Τεμάχιο

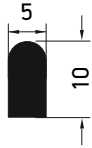


**Lock extension 24X6X2.4
800mm SILVER**
Πρόεκταση Κλειδαριάς
24X6X2.4 800mm ΑΣΗΜΙ

660-00-613-00

St.Steel
Ατσάλι

6 Meters
6 Μέτρα

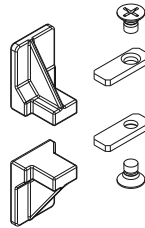


Massive Rolling Track 5x10

Οδηγός Κύλισης Στιβαρός 5x10

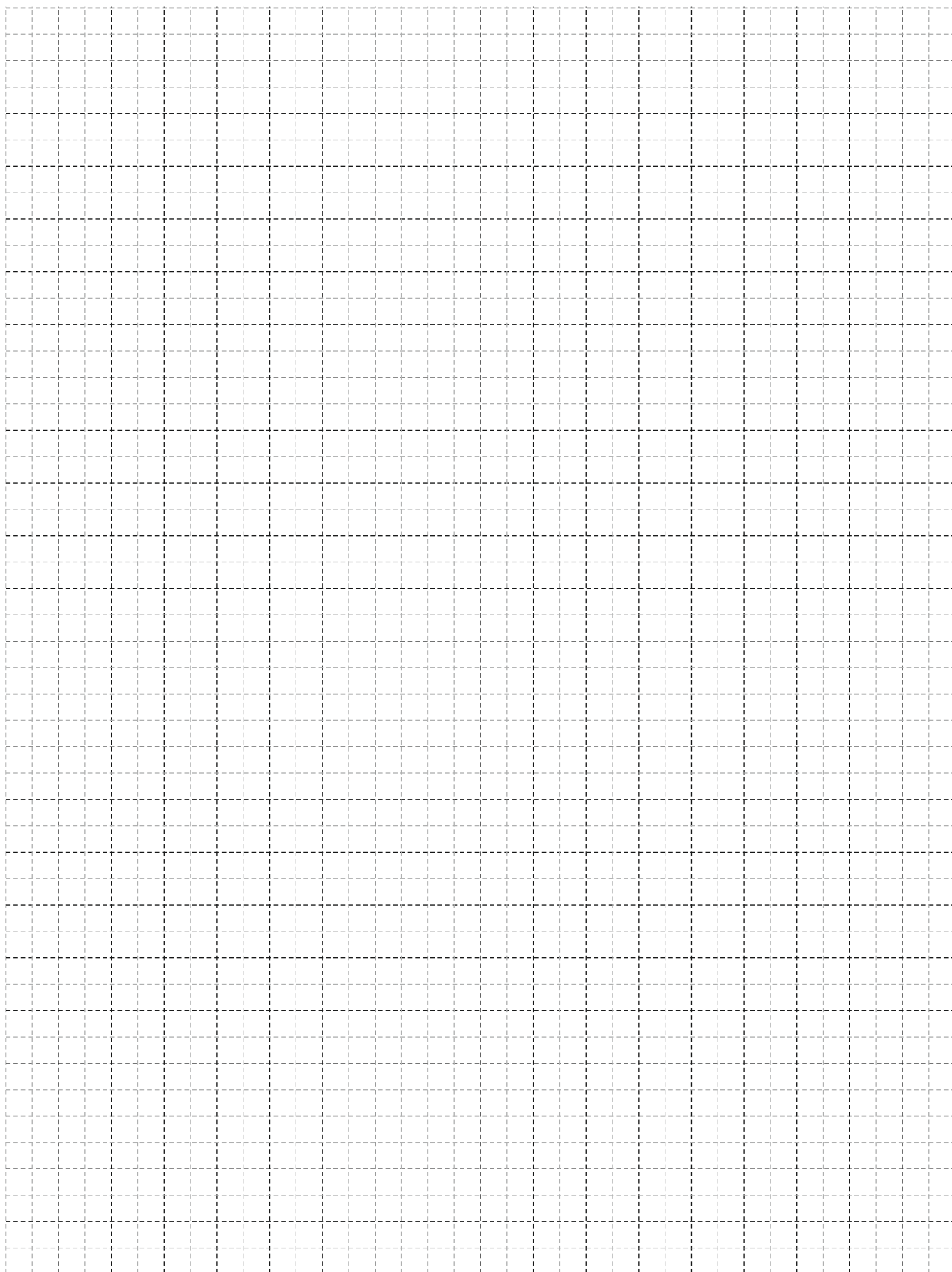
474-85-050-00


1 Set
Σετ



CORNER CONDITION ROD
TRANSMISSION 2-PLY SF85

Μεταδότης Ντίζας
Γωνιακής Τομής Ζυγών Φύλλων SF85



A large, abstract graphic on the left side of the page, composed of several overlapping yellow and orange geometric shapes, including triangles and parallelograms, creating a dynamic, layered effect.

General Information Γενικές Πληροφορίες

Γενικές Πληροφορίες

1. Το αλουμίνιο ως δομικό υλικό

Με την μέθοδο της διέλθσης το αλουμίνιο έχει την δυνατότητα να δημιουργεί πολύπλοκες διατομές με ανοχές ακριβείας. Το αλουμίνιο μπορεί να μορφοποιηθεί σε πραγματικά απεριόριστο αριθμό μοναδικών προφίλ, καθένα από τα οποία ικανοποιεί ειδικές δομικές και αισθητικές απαιτήσεις. Αυτή η ικανότητα του υλικού να προσφέρει απέριτες και καλαίσθητες λύσεις σε ιδιαίτερα πολύπλοκα σχεδιαστικά προβλήματα το οδήγησε στην ηγετική θέση που κατέχει σήμερα. Το αλουμίνιο επιλέγεται για το εξωτερικό των κτιρίων γιατί είναι σταθερό, ανθεκτικό στη διάβρωση και ελαφρύ μέταλλο. Μια από τις πιο δελεαστικές ιδιότητες του αλουμινίου για τον μηχανικό, είναι ο καταπληκτικός λόγος αντίστασης/βάρους. Στα 2,7 gr/cm², το αλουμίνιο είναι 66% πιο ελαφρύ από τον χάλυβα. Επίσης είναι ανθεκτικό σε ψαθυρή θραύση. Όταν γίνεται σύγκριση μεταξύ κατασκευών αλουμινίου και κατασκευών χάλυβα, ο μεγαλύτερος συντελεστής ελαστικότητας του αλουμινίου σημαίνει ότι ο λόγος βάρους 1:2 επιτυγχάνεται εύκολα. Ακόμη, μπορεί να κατεργαστεί με υψηλές ταχύτητες κοπής και οι συγκολλητές συνδέσεις δεν είναι απαραίτητες. Αυτά τα πλεονεκτήματα συμβάλλουν στην μείωση των χρόνων κατασκευής. Τα προφίλ που συνθέτουν τα συστήματα της Alumil είναι από κράμα EN AW 6060 σύμφωνα με το εναρμονισμένο πρότυπο (EN) 755-1. Τα μηχανικά χαρακτηριστικά συμμορφώνονται με το πρότυπο EN 755-2, με συντελεστή ελαστικότητας 70kN/mm². Οι ανοχές βασίζονται στο EN 755-3.

2. Επαφή με άλλα υλικά

2.1 Μέταλλα

Όταν δύο μέταλλα με διαφορετική ηλεκτροαρνητικότητα (electro-negativity) έρχονται σε επαφή σε υγρό περιβάλλον, το πιο ηλεκτροαρνητικό από τα δύο, μέταλλο, υφίσταται μια ηλεκτρική και οξειδωτική τάση. Το αλουμίνιο είναι περισσότερο ηλεκτροαρνητικό συγκρινόμενο με τα άλλα μέταλλα. Ο εκτεθειμένος (απροστάτευτος) χάλυβας, οξειδώνεται και επιτίθεται στο αλουμίνιο. Για να αποφευχθεί η διάβρωση του αλουμινίου, θα πρέπει να τοποθετείται μεταξύ των δύο μετάλλων ένα μονωτικό διαχωριστικό. Αντιθέτως, η επαφή με τον ανοξειδωτο χάλυβα, από όσα γνωρίζουμε μέχρι σήμερα, δεν φαίνεται να βλάπτει το αλουμίνιο. Η επαφή με τον χαλκό και τα κράματά του είναι εξαιρετικά επιζήμια για το αλουμίνιο και η προστασία με επιφανειακή μόνωση αυτών των δύο υλικών απαιτείται. Τέλος και ο μόλυβδος είναι πιο ηλεκτροθετικός από το αλουμίνιο και θα πρέπει να μονώνεται επίσης.

2.2 Ξύλο

Τα περισσότερα είδη ξυλείας δεν έχουν επιβλαβείς επιπτώσεις στο αλουμίνιο. Ορισμένα είδη ξυλείας όμως, όπως η δρύς και η καρυδιά, παράγουν οξέα τα οποία προσβάλλουν και φθείρουν το αλουμίνιο. Αυτά τα φαινόμενα παρατηρούνται κυρίως σε συνθήκες αυξημένης υγρασίας στο περιβάλλον ή όταν το ξύλο δεν είναι αρκετά στεγνό. Συνιστάται η μόνωση με την χρήση ασφαλιτικού χρώματος. Επίσης όταν το ξύλο υποβάλλεται σε επεξεργασίες για την προφύλαξή του από την υγρασία και τα έντομα, θα πρέπει να ελέγχεται ότι οι χημικές ουσίες που χρησιμοποιούνται για την κατεργασία δεν είναι επιβλαβείς για το αλουμίνιο. Προϊόντα που στην σύνθεσή τους περιέχεται στεατικός χαλκός, άλατα υδραργύρου και φθοριούχες ενώσεις, είναι πολύ επιβλαβή για το αλουμίνιο και θα πρέπει να αποφεύγονται.

2.3 Ασβέστης/Τσιμέντο

Σε συνθήκες υγρασίας, ο ασβέστης ή το τσιμέντο αντιδρούν με το αλουμίνιο (ακόμη και όταν είναι ανοδιωμένο) αποκαλύπτοντας επιφανειακές λευκές κηλίδες στην επιφάνεια του μετάλλου μετά τον καθαρισμό. Συνιστάται να προστατεύεται το αλουμίνιο κατά την τοποθέτηση με το προστατευτικό φιλμ της Alumil.

General Information

1. Aluminium as a fabrication material

Aluminium has the capability of being extruded into complex shapes to exact tolerances. Aluminium can be formed into literally thousands of unique profiles, each one able to meet a number of specific structural and aesthetic requirements. It is this capability to provide simple elegant solutions to extremely complex design problems that has led to aluminium's enduring appeal. Aluminium is chosen for outdoor use because it is a stable, corrosion-resistant and light weight metal. One of aluminium's primary appeals to a specifier is its exceptional strength to weight ratio. At 2.7g/cm², aluminium is 66% lighter than steel. It is also far less susceptible to brittle fractures. Indeed, when aluminium and steel structures are compared, aluminium's greater modulus of elasticity means that weight ratios of 1:2 are easily attained. It can also be processed at high cutting speeds and welded connections are not necessary. These advantages help to reduce fabrication time. Alumil constructions are realized with aluminium profiles extruded in the alloy EN AW 6060 according to EN 755-1. The mechanical characteristics conform to the standard EN 755-2, with a modulus of elasticity of 70GPa. The tolerances are based on EN 755-3.

2. Contact with other materials

2.1 Metals

When two metals of differing electro-negativity values come into contact in humid conditions, an electrical couple is formed giving rise to oxidizing effects at the expense of electro-negative metal of the couple. In order to avoid severe corrosion effects, an insulating barrier should be placed between the two metals. Contact with stainless steel has not been found to be harmful to aluminium to date. Contact with copper and its alloys is extremely harmful to aluminium. It is absolutely necessary to insulate these two metals. Lead should be insulated as well.

2.2 Timber

Most timbers have no harmful effects on aluminium. Some such as walnut however, produce acids which attack and damage aluminium. These effects occur especially in humid conditions or when the timber is not sufficiently dry. Insulation is recommended by using a bituminous paint. When you treat timber against humidity and insects you should check that the chemical substances used in the treatment are not harmful to aluminium. Products containing copper salts, mercury salts, and fluoride compounds are very harmful to aluminium and should be avoided.

2.3 Lime/Cement

In humid conditions, limestone or cement reacts with aluminium (even when anodized) revealing superficial white spots on the surface of the metal after cleaning. It is advisable to protect the aluminium during installation with ALUMIL protective foil.

3. Επιφανειακή επεξεργασία

Είναι διαθέσιμα τα παρακάτω χρώματα:

Αποχρώσεις ανοδίωσης:

Φυσικό ματ χρώμα
Μπρούτζινο χρώμα
Ειδικές αποχρώσεις ανοδίωσης

Η διαδικασία ανοδίωσης γίνεται σύμφωνα με τις προδιαγραφές της EWAA-EURAS.

Χρώματα ηλεκτροστατικής βαφής:

Λευκό
Καφέ
Χρώματα RAL
Χρώματα SABLE

Η διαδικασία της ηλεκτροστατικής βαφής γίνεται σύμφωνα με τις προδιαγραφές της Qualicoat.

4. Αποθήκευση

Για την αποφυγή επιφανειακών φθορών πρέπει να παίρνονται οι παρακάτω προφυλάξεις:

- 4.1 Τα προφίλ να αποθηκεύονται σε χώρο που δεν υπάρχει υγρασία
- 4.2 Να αποφεύγεται οποιαδήποτε επαφή με χάλυβα, προστατεύοντας τα προφίλ με χαρτί συσκευασίας ή πλαστική μεμβράνη. Σε υγρές περιοχές σκουριά και ρινίσματα χάλυβα μπορούν να προκαλέσουν φθορές στην επιφανειακή επεξεργασία.
- 4.3 Τα προφίλ πρέπει να αποθηκεύονται σε οριζόντια θέση με τρόπο που να αποκλείεται η πιθανότητα φθοράς ή γρατσουνίσματος κατά την μετακίνησή τους.
- 4.4 Τα προφίλ να αποθηκεύονται συσκευασμένα.

5. Συντήρηση του αλουμινίου

Τόσο το ανοδιωμένο όσο και το ηλεκτροστατικά βαμμένο αλουμίνιο, πρέπει να καθαρίζονται σε τακτά διαστήματα. Σε ημιαστικές μη παραθαλάσσιες περιοχές που δεν επηρεάζονται από επιθετικά περιβαλλοντικά φαινόμενα όπως ατμοσφαιρική ρύπανση ή αλκαλικές περιβαλλοντικές, ο καθαρισμός μπορεί να γίνεται μαζί με τον καθαρισμό των τζαμιών. Για τον καθαρισμό του αλουμινίου συνιστάται η χρήση χλιαρού νερού και ενός «μαλακού» απορρυπαντικού που να μην είναι όξινο και να μην περιέχει αμμωνία. Μετά, πρέπει να ξεβγάζεται επιμελώς με νερό και να στεγνώνεται με ένα μαλακό απορροφητικό πανί. Σε αστικές ή παραθαλάσσιες περιοχές, ο καθαρισμός του αλουμινίου πρέπει να γίνεται πιο συχνά και με πολύ μεγάλη επιμέλεια. Οι επιφάνειες αλουμινίου που δεν εκτίθενται στην βροχή πρέπει να καθαρίζονται με μεγαλύτερη συχνότητα από τις εκτεθειμένες στην βροχή. Αν το νερό και τα μαλακά απορρυπαντικά δεν επαρκούν για τον καλό καθαρισμό του αλουμινίου, υπάρχουν και ειδικά για το αλουμίνιο απορρυπαντικά. Αυτά τα απορρυπαντικά περιέχουν ελαφρώς λειαντικά ψήγματα και μπορούν να χρησιμοποιηθούν σε συνδυασμό με ένα συνθετικό πανί καθαρισμού. Σε όλες τις περιπτώσεις είναι πολύ σημαντικό να ξεπλένονται καλά οι επιφάνειες και να στεγνώνονται επιμελώς, ειδικά οι γωνίες και τα προφίλ που έρχονται σε επαφή με το έδαφος. Για την προστασία και την επιμήκυνση του κύκλου ζωής του αλουμινίου, όλα τα προφίλ που βάφονται στα βαφεία της ALUMIL υποβάλλονται σε βελτιωτική επεξεργασία επιφάνειας SEASIDE CLASS, διαθέσιμο από την ALUMIL.

3. Surface treatment

The following colours are available:
Anodised finish:

Natural colour etched
Bronze colour
Special anodised colours

The anodising process is carried out according to the EWAA-EURAS regulations.
Painted finish:

White
Brown
RAL colours
Sable colours

The painting process is carried out in accordance to Qualicoat regulations.

4. Storage

To avoid superficial damage the following precautions should be taken:

- 4.1 Store the profiles in a dry area
- 4.2 Avoid any contact with steel by protecting the profiles with wrapping paper or plastic foil. In humid areas rust and steel burr can damage the surface finish.
- 4.3 Store the profiles horizontally in such a way as to eliminate the possibility of damaging or scratching the profiles while removing them.
- 4.4 Store the profiles in batches.

5. Aluminium maintenance

Both anodised and painted aluminium should be cleaned on a regular basis. For urban not littoral areas that are not subjected to aggressive elements like air pollution or salty air, it is sufficient to clean the aluminium whenever you clean the glass. Warm water should be used with a dilute of a non-aggressive, non-acetous detergent without ammonia for cleaning the aluminium. Then you should thoroughly rinse the aluminium with clear water and dry using an absorbing cloth. In urban areas or areas near to the sea, the aluminium should be cleaned more often and more thoroughly. Areas that are not exposed to rainfall should be cleaned more frequently than other surfaces. If water and mild detergents are not enough to clean the aluminium fenestrations there are detergents that have been specially developed for aluminium surfaces. These detergents contain light abrasive elements and can be used with a synthetic cleaning cloth. In all cases it is important to completely rinse surfaces with clear water and dry them thoroughly, especially the corners and the bottom profile. In order to protect and increase the life cycle of the aluminium, it may be treated with a very thin clear coat of water resistant film available from ALUMIL.

Χρήσιμα Ευρωπαϊκά πρότυπα και προδιαγραφές | Useful European standards and reference material

EN 10211	Θερμικές γέφυρες σε κτιριακές κατασκευές - Ροές θερμότητας και επιφανειακές θερμοκρασίες - Μέρος 1-2 Thermal bridges in building construction - Heat flows and surface temperatures - Detailed calculations (ISO 10211:2007) Parts 1-2
EN 12020-1	Αλουμίνιο και κράματα αλουμινίου - Διελασμένο προφίλ ακριβείας από κράματα EN AW-6060 και EN AW-6063 - Μέρος 1: Τεχνικές συνθήκες για έλεγχο και παράδοση Aluminium and aluminium alloys - Extruded precision profiles in alloys EN AW-6060 and EN AW-6063 - Part 1: Technical conditions for inspection and delivery
EN 12020-2	Αλουμίνιο και κράματα αλουμινίου - Διελασμένο προφίλ ακριβείας από κράματα EN AW-6060 και EN AW-6063 - Μέρος 2: Ανοχές διαστάσεων και μορφή Aluminium and aluminium alloys - Extruded precision profiles in alloys EN AW-6060 and EN AW-6063 - Part 2: Tolerances on dimensions and form
EN 12046	Δυνάμεις χειρισμού - Μέθοδος δοκιμής - Μέρος 1-2 Operating forces - Test method - Part 1: Windows Part 2: Doors
EN 12152	Υαλοπετάσματα - Αεροδιαπερατότητα - Απαιτήσεις επιδόσεων και ταξινόμηση Curtain walling - Air permeability - Performance requirements and classification
EN 12153	Υαλοπετάσματα - Αεροπερατότητα - Μέθοδος δοκιμής Curtain walling - Air permeability - Test method
EN 12154	Υαλοπετάσματα - Υδατοστεγανότητα - Απαιτήσεις απόδοσης και ταξινόμηση Curtain walling - Watertightness - Performance requirements and classification
EN 12155	Υαλοπετάσματα - Υδατοστεγανότητα - Εργαστηριακή δοκιμή υπό στατική πίεση Curtain walling - Watertightness - Laboratory test under static pressure
EN 12179	Υαλοπετάσματα - Αντίσταση στην ανεμοπίεση - Μέθοδος δοκιμής Curtain walling - Resistance to wind load - Test method
EN 12207	Παράθυρα και πόρτες - Αεροπερατότητα - Ταξινόμηση Windows and doors - Air permeability - Classification
EN 12208	Παράθυρα και πόρτες - Υδατοπερατότητα - Ταξινόμηση Windows and doors - Watertightness - Classification
EN 12210	Παράθυρα και πόρτες - Αντίσταση στην ανεμοπίεση - Ταξινόμηση Windows and doors - Resistance to wind load - Classification
EN 12211	Παράθυρα και πόρτες - Αντίσταση στην ανεμοπίεση - Μέθοδος δοκιμής Windows and doors - Resistance to wind load - Test method
EN 12400	Παράθυρα και πόρτες - Μηχανική ανθεκτικότητα - Απαιτήσεις και ταξινόμηση Windows and pedestrian doors - Mechanical durability - Requirements and classification
EN 12519	Παράθυρα και πόρτες για πεζούς - Ορολογία Windows and pedestrian doors - Terminology
EN 12567	Θερμική απόδοση παραθύρων και θυρών - Προσδιορισμός της θερμικής μετάδοσης με τη μέθοδο θερμής πλάκας - Μέρος 1 Thermal performance of windows and doors - Determination of thermal transmittance by hot box method - Part 1-2
EN 13049	Παράθυρα - Κρούση με μαλακό και βαρύ σώμα - Μέθοδος δοκιμής, απαιτήσεις ασφαλείας και ταξινόμηση Windows - Soft and heavy body impact - Test method, safety requirements and classification
EN 13115	Παράθυρα - Ταξινόμηση μηχανικών ιδιοτήτων - Φορτία που εξασκούνται κάθετα, κατά την στρέψη και κατά την λειτουργία Windows - Classification of mechanical properties - Racking, torsion and operating forces
EN 13141	Αερισμός κτιρίων - Δοκιμές επίδοσης συστατικών μερών / προϊόντων για αερισμό κατοικιών - Μέρος 1-8 Ventilation for buildings - Performance testing of components/products for residential ventilation Parts 1-8

Χρήσιμα Ευρωπαϊκά πρότυπα και προδιαγραφές | Useful European standards and reference material

EN 13123	Παράθυρα, πόρτες και εξώφυλλα - Αντίσταση στις εκρήξεις - Απαιτήσεις και ταξινόμηση - Μέρος 1-2 Windows, doors and shutters - Explosion resistance - Requirements and classification Parts 1-2
EN 13124	Παράθυρα, πόρτες και εξώφυλλα - Αντοχή σε εκρήξεις - Μέθοδοι δοκιμής - Μέρος 1-2 Windows, doors and shutters - Explosion resistance - Test method Parts 1-2
ENV 13420	Παράθυρα - Συμπεριφορά μεταξύ διαφορετικών κλιμάτων - Μέθοδος δοκιμής Windows - Behaviour between different climates - Test method
EN 13501	Ταξινόμηση δομικών προϊόντων και στοιχείων σχετικά με την φωτιά - Μέρος 1-5 Fire classification of construction products and building elements Parts 1-5
EN 13541	Υαλος για δομική χρήση - Υαλοστάσια ασφαλείας - Δοκιμές για ταξινόμηση της αντίστασης σε πίεση λόγω έκρηξης Glass in building - Security glazing - Testing and classification of resistance against explosion pressure
EN 14351	Παράθυρα και πόρτες - Πρότυπο προϊόντος, χαρακτηριστικά επίδοσης - Μέρος 1: Παράθυρα και εξωτερικά συστήματα θυρών για πεζούς χωρίς χαρακτηριστικά πυραντίστασης ή/και διαρροής καπνού Windows and doors - Product standard, performance characteristics
EN 14600	Συστήματα θυρών και ανοιγόμενα παράθυρα με χαρακτηριστικά πυραντίστασης ή/και ελέγχου καπνού - Απαιτήσεις και ταξινόμηση Doorsets and openable windows with fire resisting and/or smoke control characteristics - Requirements and classification
EN 14608	Παράθυρα - Προσδιορισμός της αντίστασης σε κατακόρυφο φορτίο Windows - Determination of the resistance to racking
EN 14609	Παράθυρα - Προσδιορισμός της αντίστασης σε στατική στρέψη Windows - Determination of the resistance to static torsion



Πνευματικά Δικαιώματα:

Πνευματικά δικαιώματα © ALUMIL A.E. Απαγορεύεται η αναδημοσίευση, ολική ή μερική αντιγραφή κειμένων, φωτογραφιών και γενικότερα πληροφοριών που περιέχονται στις σελίδες του εγχειριδίου και δεν αποτελούν αναδημοσίευση από άλλες πηγές.

Όλα τα κείμενα, γραφικά, εικόνες που παρουσιάζονται σε οποιοδήποτε τμήμα του εγχειριδίου αποτελούν πνευματική ιδιοκτησία του δημιουργού τους. Κάθε αναδημοσίευση, η αναπαραγωγή, σε οποιοδήποτε μέσο, μετά ή άνευ επεξεργασίας, περιεχομένων του εγχειριδίου χωρίς προηγούμενη έγγραφη άδεια, δεν επιτρέπεται. Η μη επιτρεπτή χρήση του υλικού του εγχειριδίου σημαίνει αυτόματα καταλογοισμό ευθυνών σύμφωνα με τον Ν. 2121/93 και τους κανόνες διεθνούς δικαίου που ισχύουν στην Ελλάδα.

Αποκήρυξη Ευθύνης:

Προσπαθούμε να κάνουμε αυτό το εγχειρίδιο και τα περιεχόμενα του αξιόπιστα, αλλά τυχόν ανακρίβειες μπορεί να προκύψουν. Η εταιρεία δεν ευθύνεται για τυπογραφικά λάθη, παραλείψεις και ανακρίβειες σε αυτό το εγχειρίδιο. Οι πληροφορίες σε αυτό το εγχειρίδιο υπόκεινται σε αλλαγή χωρίς προειδοποίηση.

Copyright Notice:

Copyright © 2012 Alumil S.A. All rights reserved. None of the materials provided on this manual may be used, reproduced or transmitted, in whole or in part, in any form or by any means, manual electronic or mechanical, including photocopying, recording or the use of any information storage and retrieval system without permission in writing from the publisher.

Disclaimer of Liability:

In preparation of this manual, every effort has been made to offer the most current, correct, and clearly expressed information possible. Nevertheless, inadvertent errors in information may occur. In particular but without limiting anything here, Alumil S.A. disclaims any responsibility for typing errors and inaccuracy of the information that may be contained in this manual. The information in this manual is subject to change without notice to the User. Alumil S.A. and its authorized agents and dealers make no warranties or representations whatsoever regarding the quality, content, completeness, suitability, adequacy, sequence, accuracy, or expiration of information contained in this manual.

Notes - Σημειώσεις



HEAD OFFICES
8 GOGOUSI STR., GR 56429
EFKARPIA, THESSALONIKI
T +30 2313 011000
F +30 2310 692473

FACTORY
KILKIS INDUSTRIAL AREA
GR 61100 KILKIS
T +30 23410 79300
F +30 23410 71988

www.alumil.com
info@alumil.com

