



Alumil

Alumil  **SMARTIA**
S67 - MD67



Framing the view

Den Ausblick in Rahmen setzten

SMARTIA S67 belongs to ALUMIL's new generation of hinged systems and is the ideal choice for casements with modern design that meet every contemporary need.

The system offers two different designs for your projects, the regular one and the minimal version SMARTIA S67 PHOS. Both designs are available in three energy solutions - Standard, Advanced & Hi - sophisticatedly engineered to fulfil any project's specifications.

SMARTIA S67 gehört zur neuen Generation von Dreh-Kipp Systemen und ist die ideale Wahl für Tür- und Fensterrahmen in modernem Design für höchste zeitgemäße Ansprüche.

Das System bietet zwei verschiedene Designs für Ihre Projekte, die Standardversion und die minimalistische Version SMARTIA S67 PHOS. Beide Versionen sind in drei Energieeffizienzklassen lieferbar - Standard, Advanced & Hi - die anspruchsvoll entwickelt wurden, um die Anforderungen eines jeden Projekts zu erfüllen.

▶ SMARTIA S67 - S67 PHOS

▶ SMARTIA MD67

SMARTIA S67 & S67 PHOS

DESIGN PHILOSOPHY & CHARACTERISTICS
DESIGN PHILOSOPHIE & EIGENSCHAFTEN 4

SENSE OF FREEDOM
GEFÜHL VON FREIHEIT 6

ATTENTION TO ENERGY EFFICIENCY
ENERGIEEFFIZIENZ IM MITTELPUNKT 8

ATTENTION TO DETAIL
DETAILGENAUIGKEIT 9

ATTENTION TO SAFETY
KONZENTRIERT AUF SICHERHEIT 10

EXPLOITING EVERY CONTEMPORARY NEED
LÖSUNGEN FÜR JEDEN ZEITGEMÄßEN BEDARF 12

SECTIONS
SCHNITTE 14

SMARTIA MD67

FUNCTIONALITY, CREDIBILITY AND COMFORT
FUNKTIONALITÄT, ZUVERLÄSSIGKEIT UND KOMFORT 24

ATTENTION TO SAFETY
KONZENTRIERT AUF SICHERHEIT 26

SECTIONS
SCHNITTE 28

APPLICATIONS
ANWENDUNGEN 32

PERFORMANCE
LEISTUNGEN 34



SMARTIA S67 is the complete tilt & turn system of ALUMIL, which combines outstanding thermal insulation performances along with high construction flexibility and exceptional design.

- / Basic system depth 67 mm.
- / Three versions are available: Standard, Advanced & Hi.
- / High Thermal insulation.
- / Visible aluminium face width 93 mm and only 72 mm with the concealed sash.
- / Available in various designs: flat & curved.
- / Max. glass thickness up to 58 mm and weight per sash up to 180 Kg.
- / 3 levels of watertightness with EPDM gaskets.
- / Higher waterproofing level.

Technical characteristics

Visible aluminium face width	72/93 mm
Frame height	61 mm
Frame width	67 mm
Sash height	73 mm
Sash width	75 mm
Sash weight	Up to 180 Kg
Glazing	18 up to 58 mm
Insulation	Polyamides 30 mm width, PE insulation foam, ALUMIL Energy Bar

SMARTIA S67 ist das wärmegeädämmte Dreh-Kipp Fenster- und Türensysteem von ALUMIL, für Fenster und Türen mit eindrucksvoller Wärmedämmung, das Verarbeitungsflexibilität mit hervorragendem Design ideal kombiniert.

- / Einbautiefe 67 mm.
- / Hohe Wärmedämmung.
- / Sichtbare Ansichtshöhe 93 mm und nur 72 mm mit verdecktem Flügel.
- / Verschiedene Designs verfügbar: flach & gebogen.
- / Maximale Glasdicke bis zu 58 mm und Flügelgewicht bis zu 180 Kg.
- / Insgesamt 3 Dichtungsebenen aus EPDM.
- / Hoche Wasserdichtigkeit.

Technische Daten

Minimale Ansichtshöhe	72/93 mm
Zargenhöhe	61 mm
Zargenbreite	67 mm
Flügelhöhe	73 mm
Flügelbreite	75 mm
Flügelgewicht	39/78,5 mm
Glasstärke	Von 18 bis zu 58 mm
Wärmedämmung	Polyamide 30 mm breit, Schaumdichtung, ALUMIL Energy Bar

PHOS means Light
PHOS bedeutet Licht

*"Architecture Depends on Order,
Arrangement, Eurythmy,
Symmetry, Propriety, and Economy."*

*"Architektur hängt von Ordnung,
Arrangierung, Eurythmie,
Symmetrie, Angemessenheit
und Wirtschaftlichkeit ab."*

Marcus Vitruvius Pollio



SMARTIA
S67

SMARTIA S67 PHOS offers the alternative for casements with concealed sash and fittings. This version is ideal for maximizing the natural light, thanks to its reduced visible aluminum face width of only 72 mm.

The system's remarkable thermal insulation and watertightness performances make it ideal even for the most demanding projects.

SMARTIA S67 PHOS bietet die Alternative für Konstruktionen mit verdecktem Flügel und Beschlägen an. Wesentliche Vorteile der Ausführung mit verdecktem Flügel sind der erhöhte Tageslichtdurchlass und die schmalen Rahmenansichten von nur 72 mm.

Die herausragende Wärmedämmung und Wasserdichtigkeit des Systems, machen es die ideale Wahl, auch bei höchsten Ansprüchen.



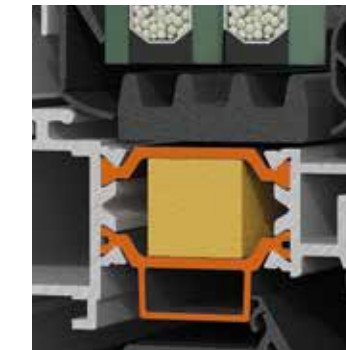
SMARTIA
S67 PHOS

Attention to energy efficiency

Energieeffizienz im Mittelpunkt

Attention to detail

Detailgenauigkeit



SMARTIA S67 system uses fiberglass reinforced polyamides with 30 mm width and the insulating ALUMIL Energy bar, which offer high energy efficiency.

Das System SMARTIA S67 verwendet glasfaserverstärkte Polyamide mit 30 mm Breite und die wärmedämmende ALUMIL Energy Bar, um hohe Energieeffizienz sicherzustellen.



Furthermore, the insulation foam placed perimetrically around the glazing unit boosts significantly the system's thermal insulation, enabling simultaneously the proper ventilation of the glass panel or other infills.

Zudem unterstützt die umlaufende Schaumstoffdämmung an der Verglasung bedeutend die Wärmedämmung des Systems und sorgt für die erforderliche Entlüftung des Glass Panels oder anderer Füllungen.



The system's gaskets are consisted of high quality EPDM materials contributing significantly to the system's watertightness.

Die Verbunddichtung des Systems besteht aus EPDM, was die Wasserdichtigkeit des Systems deutlich verbessert.



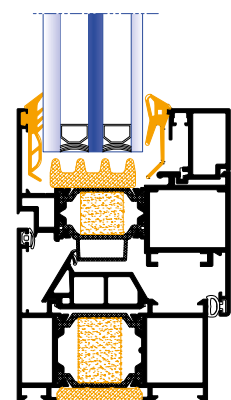
Special designed aluminium glazing support which transfers loads directly to the hinges, maximizing the functionality and the smooth operation of the sashes over time.

Speziell ausgelegte Aluminium-Glasfalzeinlage, damit die Lasten direkt auf die Drehbänder übertragen werden und somit die Funktionalität und Leichtgängigkeit der Flügel sichergestellt wird.

By choosing among the available accessories, SMARTIA S67 series provides a wide range of energy solutions, with 3 different levels of thermal insulation: Standard, Advanced & Hi.

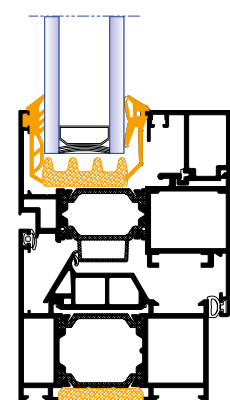
Durch Auswahl des verfügbaren Zubehörs, bietet die SMARTIA S67 Serie ein breites Spektrum an Energielösungen, mit 3 verschiedenen Wärmedämmungsstufen: Standard, Advanced & Hi.

HI



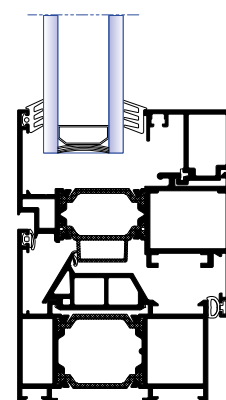
- / Multi-chamber EPDM wedge gasket
- / PE insulation foam / "Energy Bar"
- / Mehrkammer EPDM Keildichtung
- / PE Schaumdichtung / "Energy Bar"

ADVANCED



- / Multi-chamber EPDM wedge gasket
- / PE insulation foam
- / Mehrkammer EPDM Keildichtung
- / PE Schaumdichtung

STANDARD



- / One-chamber EPDM wedge gasket
- / Einkammer EPDM Keildichtung



Attention to safety

Konzentriert auf Sicherheit



Low threshold

Low thermally insulated threshold addressing every precaution for easy and safe access to children, elders and people with special needs. Available in every typology.



Niedrige Schwelle

Niedrige wärmegeämmte Schwelle, die jeden Sicherheitsmaßnahmen gerecht wird, für einfachen und sicheren Zugang von und zum Gebäudeinneren für Kinder, ältere und behinderte Menschen. Erhältlich in allen Öffnungsarten.



Locking system

The system SMARTIA S67 can be combined either with Euro-nut, or with Euro-groove locking system, offering high security level with tested burglary resistance class RC2. By using concealed or standard hinges that can open up to 180°, it is possible to create constructions of up to 180 Kg per sash.

Verriegelungssystem

Das Schließsystem von SMARTIA S67 kann entweder mit einem Aluminium Beschlag, oder mit einem 16 mm Beschlag kombiniert werden und bietet große Sicherheit mit einer getesteten Einbruchshemmung bei Widerstandsklasse RC2. Verdeckt liegende oder Standard Drehbänder, lassen die Flügel bis zu 180° öffnen und erlauben Anfertigungen von bis zu 180 Kg pro Flügel.



Handles

ALUMIL branded handles are manufactured by world-class specialists to ensure top quality and flawless operation. Standard series made of aluminium are available in various standard colors.

The Secustik® window handles contain a patented jamming-device which provides integrated security. This allows normal use of the window handle from the inside, but blocks the handle if anyone tries to turn it from the outside.

Griffe

Die ALUMIL Griffe werden von Weltklasse-Spezialisten hergestellt, um hohe Qualität und einwandfreien Betrieb zu garantieren. Standard-Handgriffe aus Aluminium in verschiedenen Standard-Farben sind vorhanden.

Die Secustik®-Fenstergriffe beinhalten einen patentierten Sperr-Mechanismus als integrierte Basis-Sicherheit. Es erlaubt zwar die normale Betätigung des Fenstergriffs von innen, blockiert aber den Griff, falls jemand versucht den Fenstergriff von außen über den Beschlag zu manipulieren.



Exploiting every contemporary need

Lösungen für jeden zeitgemäßen Bedarf

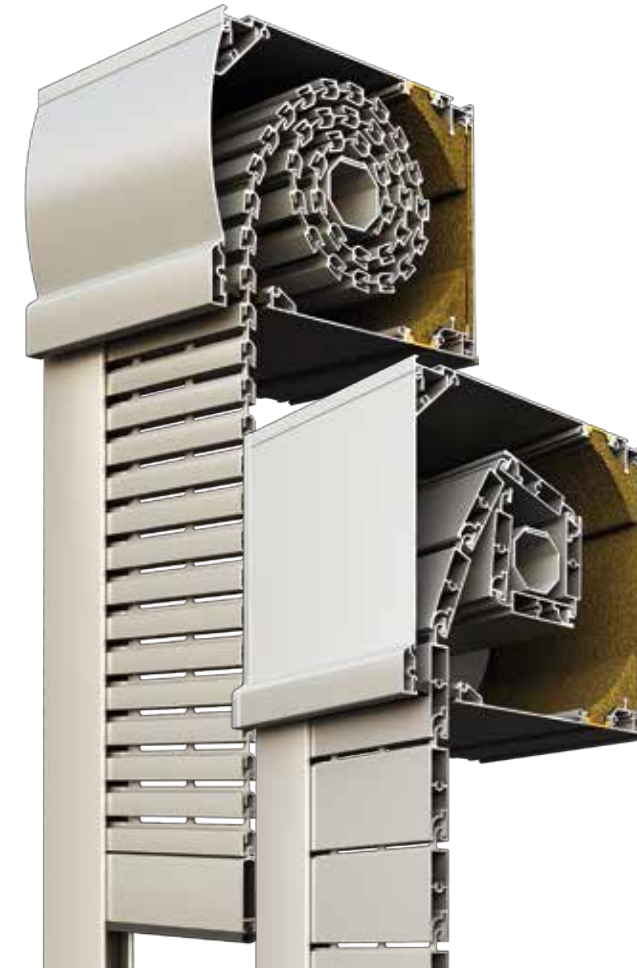


Cooperation with Glass Railing SMARTIA M8250

Ultimate transparency and safety with the Glass Railing system SMARTIA M8250 for stylish balustrade solutions placed on the outer side of windows. An ideal option when no balconies exist, offering uninterrupted view and maximum natural lighting to the building. Available for single or multiple constructions, with or without a fixed insect-screen.

Kombination mit Glasgeländer SMARTIA M8250

Höchste Transparenz und Sicherheit mit dem Glasgeländersystem SMARTIA M8250 für stilvolle Balustraden an der Außenseite des Fensters. Als ideale Wahl, wenn kein Balkon vorhanden ist, bietet das System einen ungehinderten Ausblick und sorgt für maximalen Lichteinfall in das Gebäude. Erhältlich für Einfach- oder Mehrfachkonstruktionen, mit der Option eines festen Insektengitters.



Cooperation with Rolling Shutter SMARTIA M13800

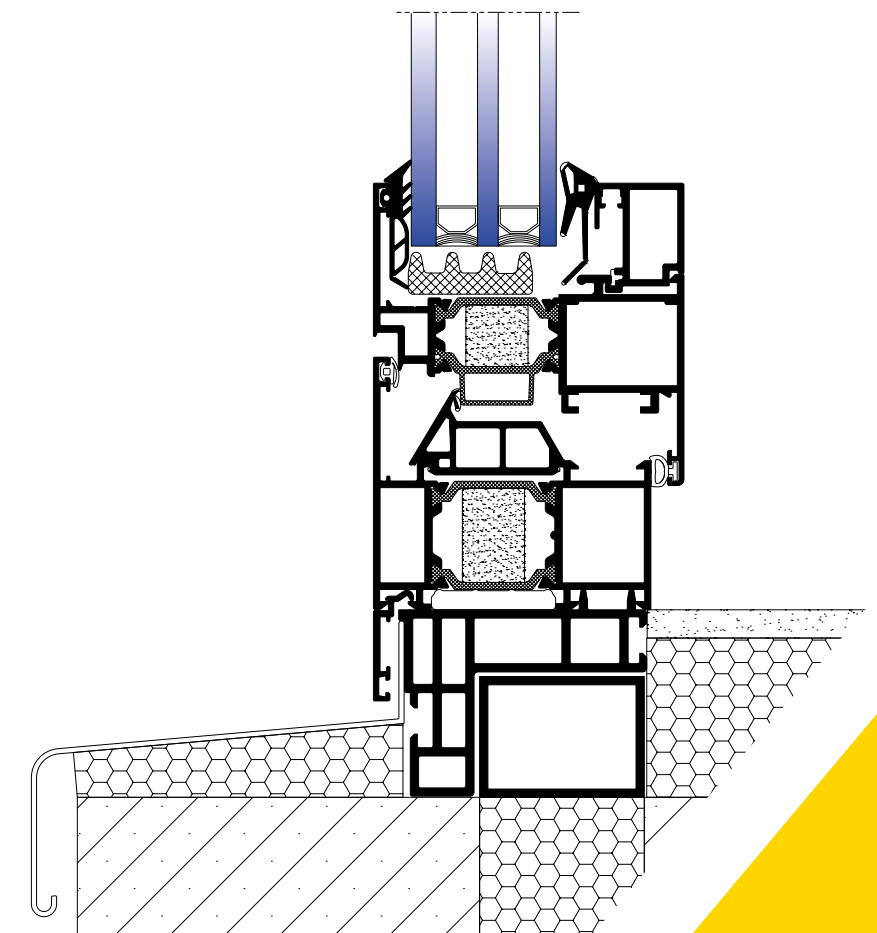
Thermal comfort with ALUMIL's Rolling Shutter system SMARTIA M13800, which provides a unified thermally insulated zone that improves the energy efficiency in buildings, by adjusting natural light and proper ventilation.

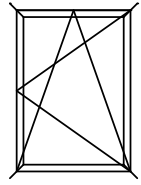
Kombination mit den Rollläden SMARTIA M13800

Bekommen Sie weiteren Komfort in Kombination mit dem Rollladensystem SMARTIA M13800 von ALUMIL. Das Rollladensystem schafft eine Zone einheitlicher Wärmedämmung und steigert die Energieeffizienz von Gebäuden, indem es den natürlichen Lichteinfall und die Belüftung reguliert.

SMARTIA S67 is ideal for every market as it includes a wide range of profiles with flat or curved design, which can be combined with various sills for different installation methods.

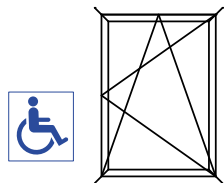
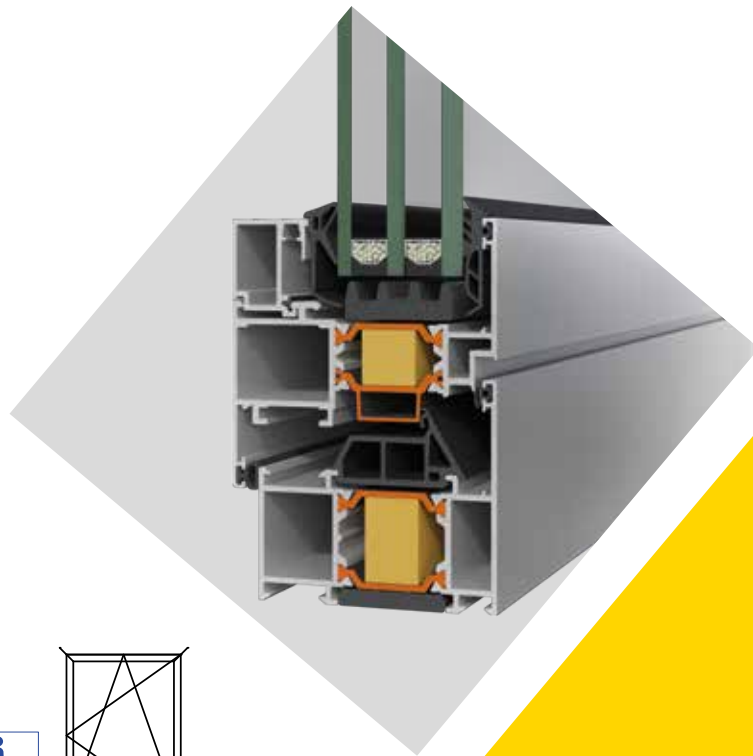
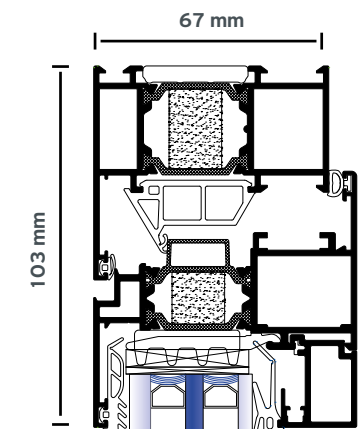
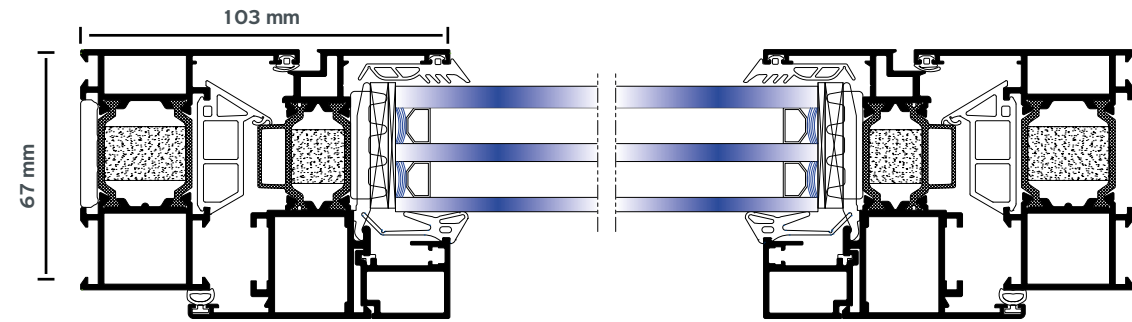
SMARTIA S67 ist für jeden Markt geeignet, da es eine breite Auswahl an flachen oder gewölbten Profilen umfasst und mit einem breiten Spektrum an Blendrahmenunterstützen für unterschiedlichste Montagearten kombiniert werden kann.



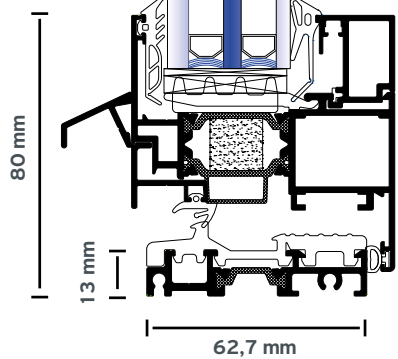


1 sash

Alumil SMARTIA S67



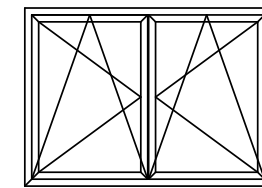
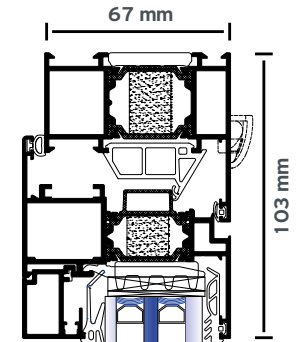
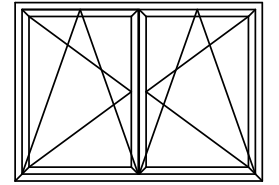
1 sash low threshold



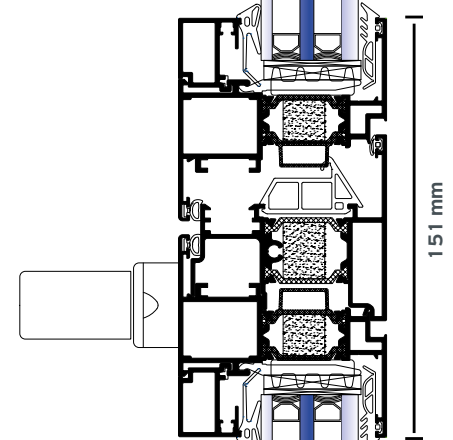
1 sash
1 sash low threshold

2 sashes
2 sashes narrow adjoining profile

2 sashes

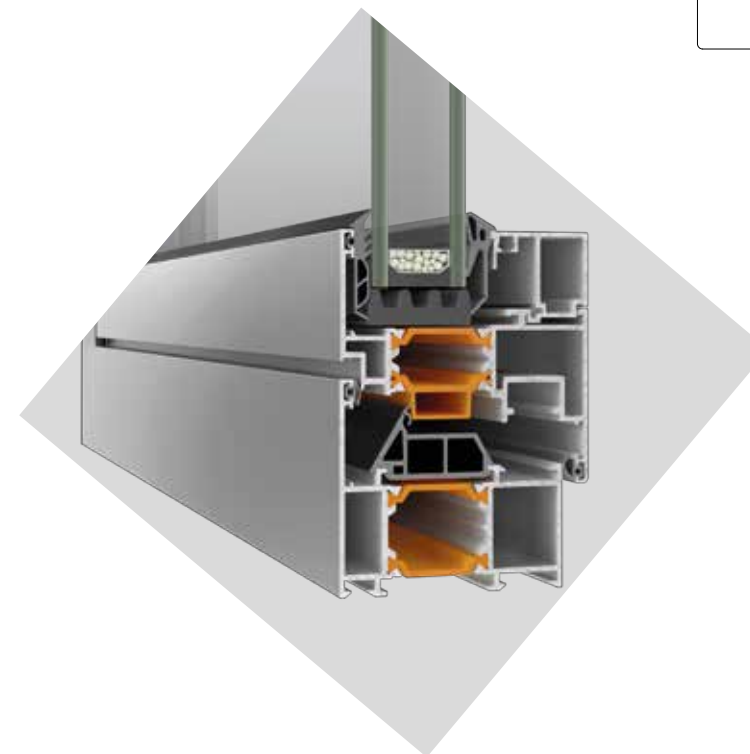
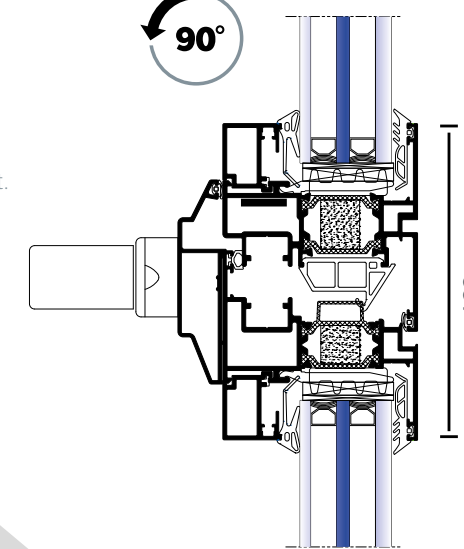
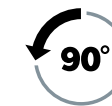


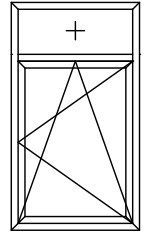
2 sashes narrow adjoining profile



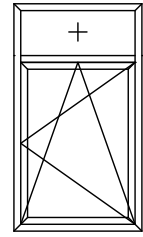
Totally minimal design is achieved, thanks to the symmetrically placed handle.

Durch den symmetrisch platzierten Griff, wird ein völlig minimalistisches Design erreicht.





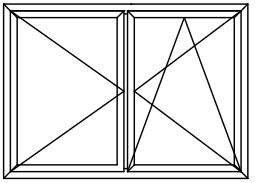
1 sash / Fixed



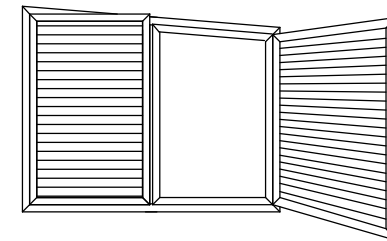
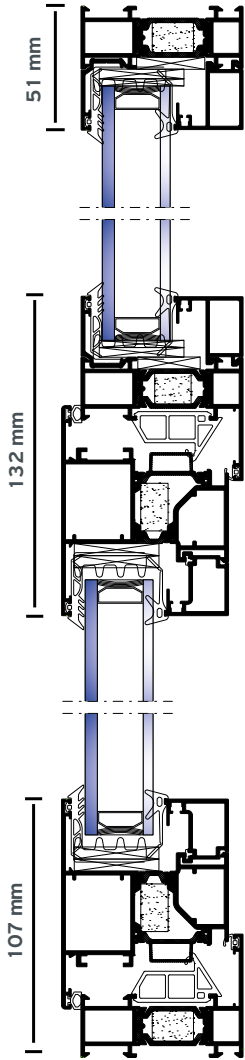
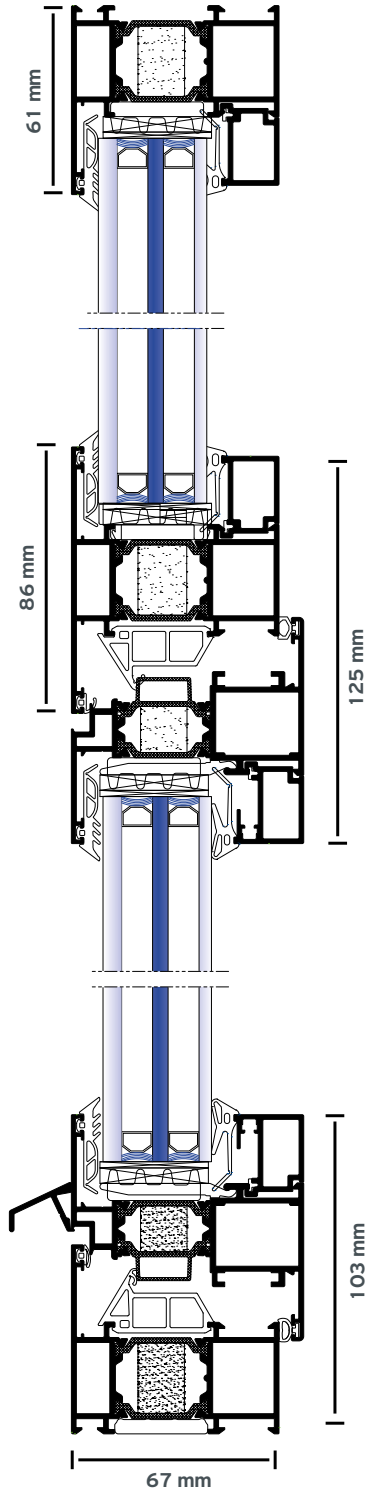
1 sash / Fixed opening outwards

2 sashes / Glass Railing

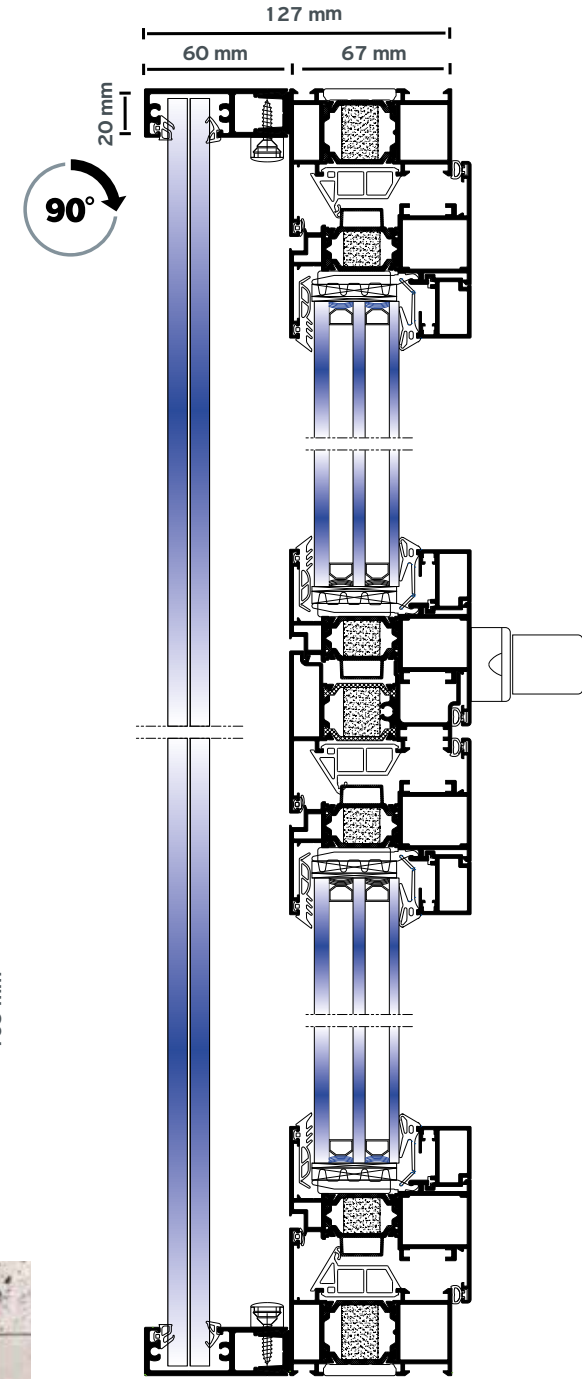
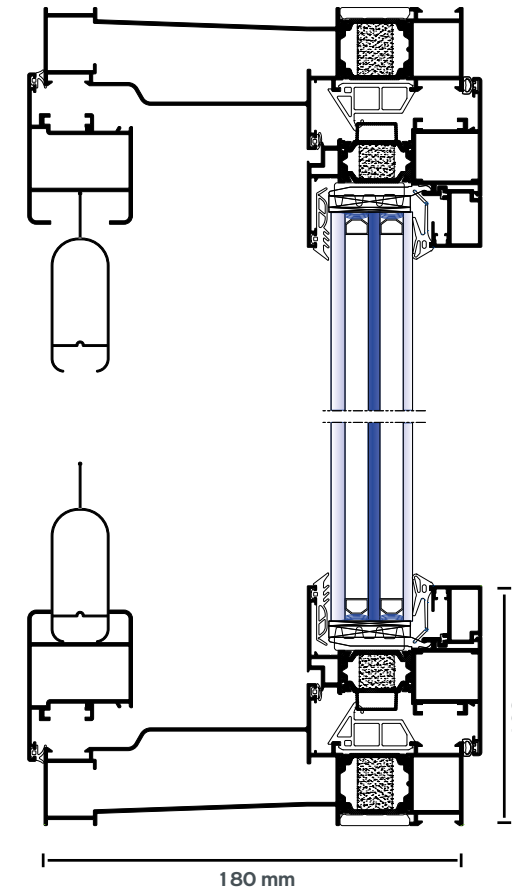
2 sashes / Shutter



2 sashes / Glass Railing

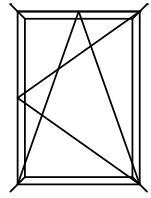


2 sashes / Shutter



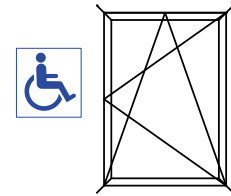
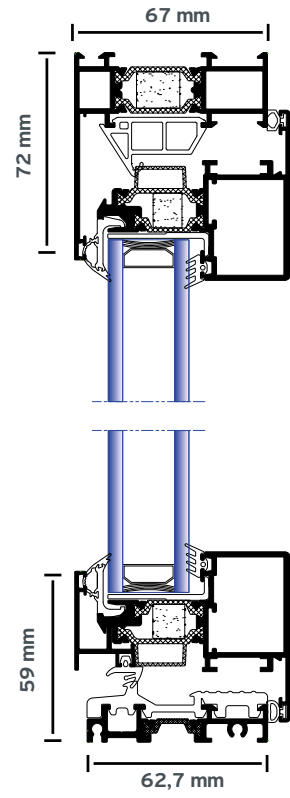
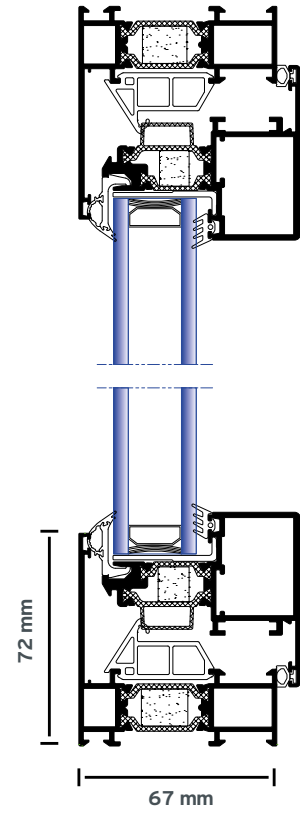
1 sash / Fixed
1 sash / Fixed opening outwards





1 sash

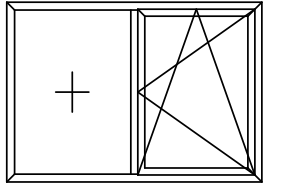
Alumil SMARTIA S67 PH0S



1 sash
low threshold

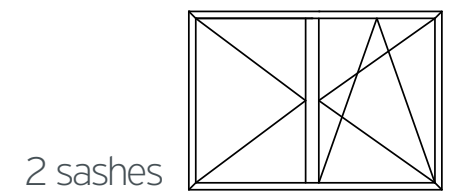
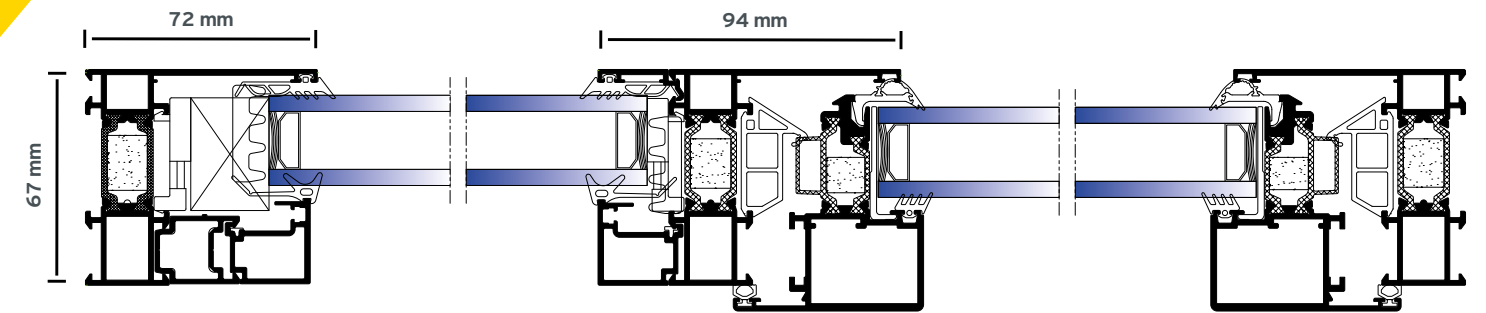
1 sash / Fixed
2 sashes

1 sash / Fixed

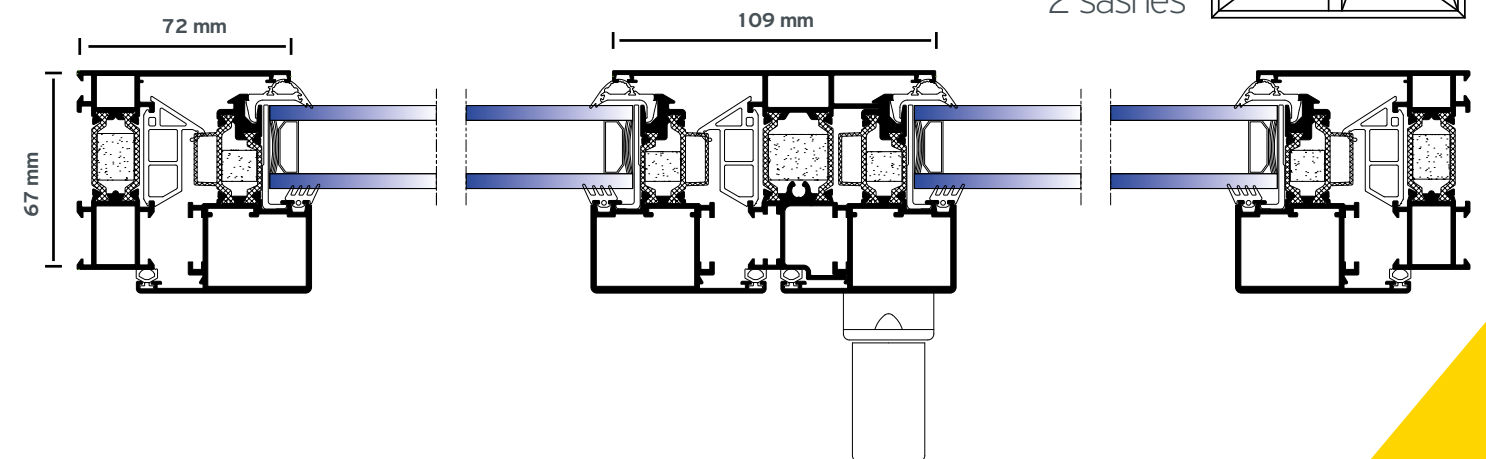


Different sash profiles can be used for glazing width 28-34-40 mm.

Verschiedene Flügelprofile können verwendet werden für Glasstärken von 28-34-40 mm.



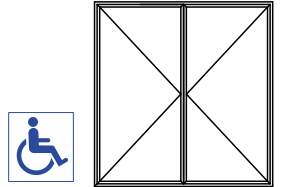
2 sashes



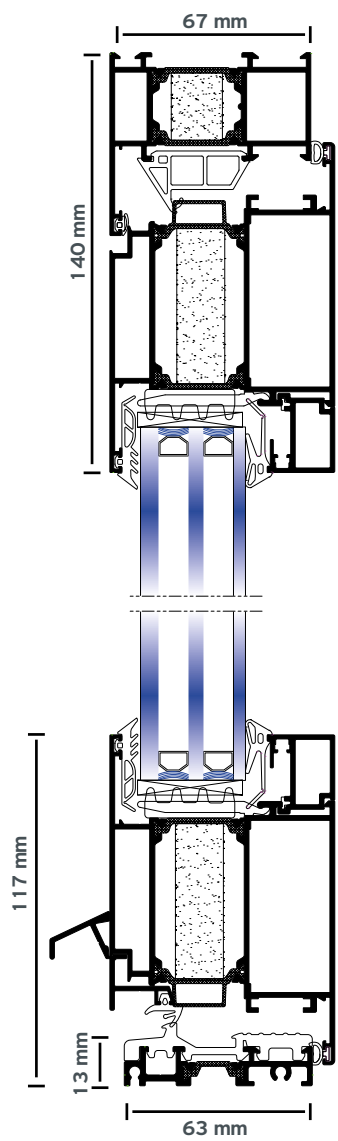
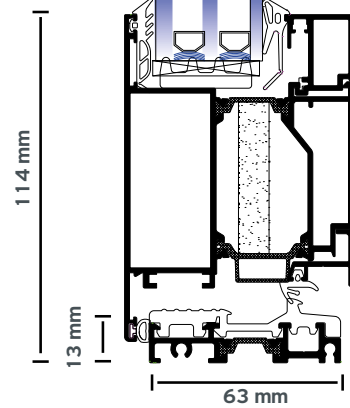
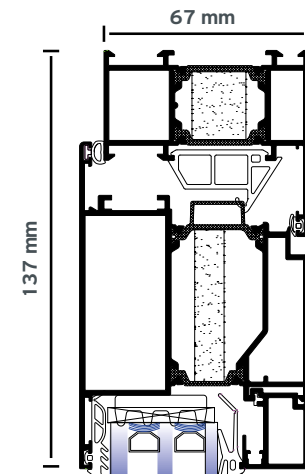
1 sash
1 sash
low threshold



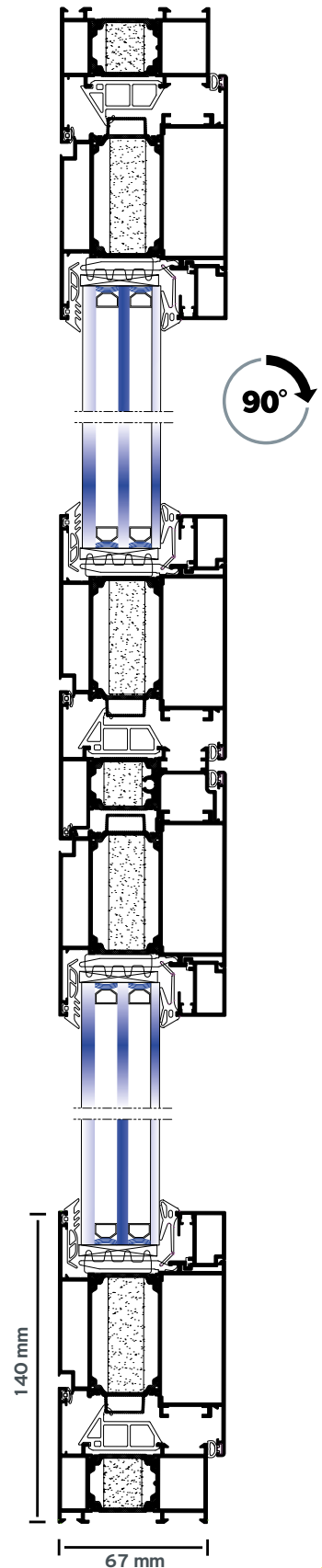
2 - leaf
glass panel
opening inwards



Pedestrian
doors

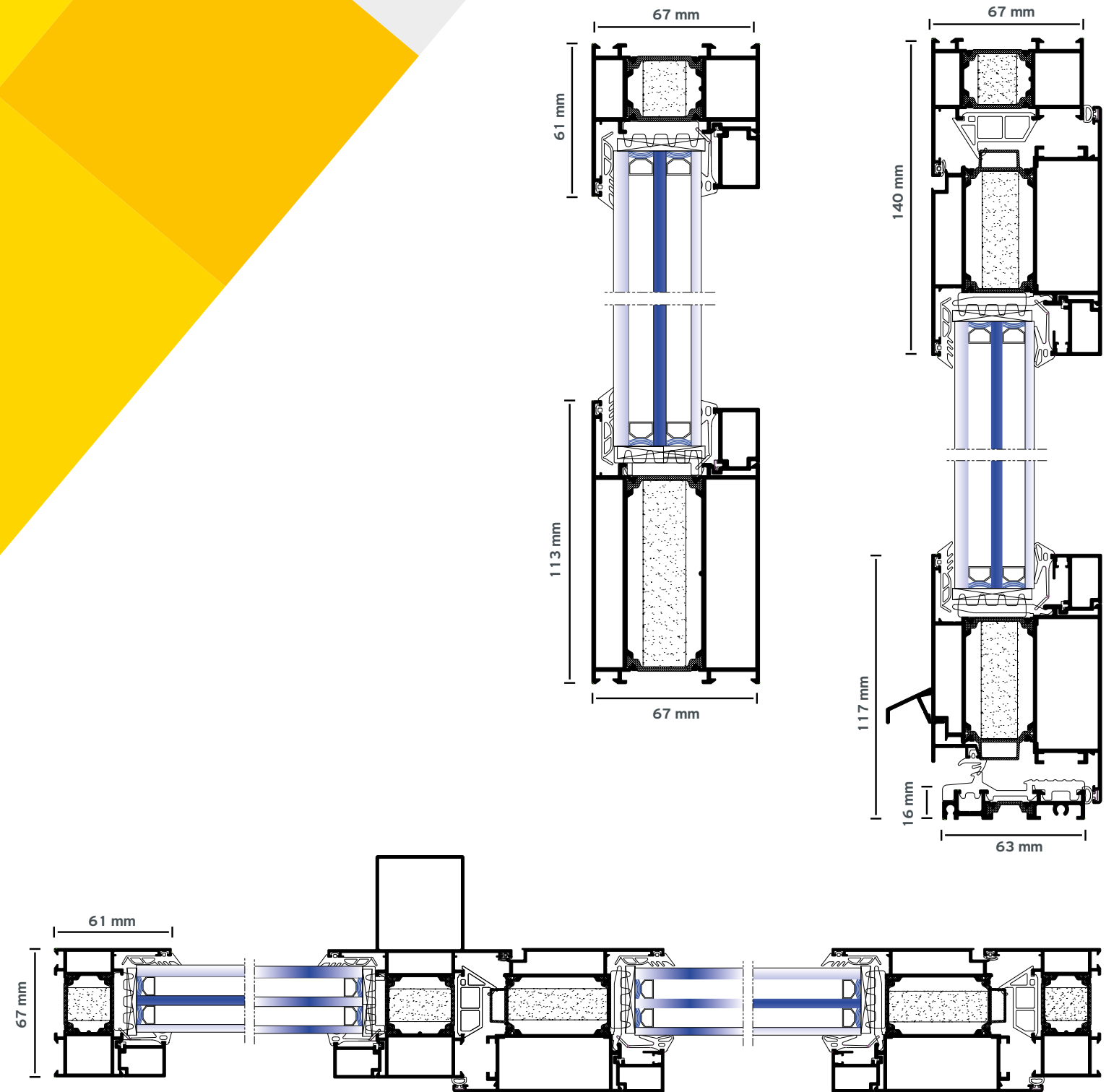
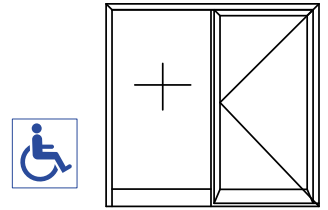


1 - leaf
glass panel
opening inwards
opening outwards





1- leaf / 1 Fixed
glass panel opening inwards





SMARTIA MD67 is ALUMIL's system for quality entrance doors requiring modern design, high performance and emphasis on safety. The system provides the ability to create entrance doors with panels or glazing infills. Thanks to its modern flat design, it offers elegant uniformity that enhances the innovative design and aesthetics of the series.

- / Basic depth of system: 67 mm.
- / Low threshold of almost 16 mm height with slip-resistant design.
- / High level of thermal insulation and water tightness.
- / Designed for various entrance door typologies.
- / Wide variety of security locks and hinges (concealed, barrel or surface mounted).
- / Can be combined perfectly with the hinged series SMARTIA S67.

Technical characteristics

Frame width	67 mm
Sash width	67 mm
Minimum visible width	117 mm
Minimum visible width T-profile	85 mm
Sash weight	Up to 180 Kg
Glazing	23 up to 49 mm
Insulation	Polyamides 20 & 24 mm width, PE insulation foam & ALUMIL Energy Bar

SMARTIA MD67 ist das System von ALUMIL für qualitative Eingangstüren mit modernem Design, hohe Leistung und Nachdruck auf Sicherheit. Das System erlaubt die Erstellung von verschiedenen Konstruktionen, entweder mit Aluminium Paneelen oder mit Glasfüllungen. Dank der modernen, flächenüberdeckende Bauweise bietet das System Gleichmäßigkeit, was das innovative Design und die Ästhetik der Serie weiterhin erhöht.

- / Bautiefe von 67 mm.
- / Niedrige Schwelle aus Aluminium nur 16 mm hoch mit Anti-Rutsch-Design.
- / Exzellente Dämmwerte und Wasserdichtigkeit.
- / Verschiedene Öffnungsarten können hergestellt werden.
- / Große Auswahl beim Einsatz von Verriegelungen und Türbändern (verdeckt liegend, Zylinder, Oberflächenmontage).
- / Kann mit der Dreh-Kipp Serie SMARTIA S67 perfekt kombiniert werden.

Technische Eigenschaften

Zargenbreite	67 mm
Flügelbreite	67 mm
Minimale Ansichtshöhe	117 mm
Minimales T-Profil	85 mm
Flügelgewicht	Bis zu 180 Kg
Glasstärke	23 bis zu 49 mm
Wärmedämmung	Polyamid 20 & 24 mm breit, Schaumdichtung & ALUMIL Energy Bar

Attention to safety

Konzentriert auf Sicherheit



Low threshold

The low threshold of almost 16 mm height, with special slip-resistant design, follows the system's safety driven philosophy.

Niedrige Schwelle

Die niedrige Schwelle mit einer Höhe von nur 16 mm und einen speziellen rutschfesten Design, folgt die Sicherheitsphilosophie des Systems.

Locking system

High security is the primal principle for SMARTIA MD67 entrance doors, providing a wide range of locking systems. Specifically, the series is equipped with a 3-point or a 5-point lock and a standard or a security 6-pin or 12-pin cylinder. Furthermore, an electric lock version is also available.

Verriegelungssystem

Hohe Sicherheit ist das Hauptziel der Eingangstüren SMARTIA MD67, die mit einer breiten Auswahl an Schließsystemen vorhanden werden. Die Serie wird mit 3-Punkt-Verriegelungen oder 5-Punkt-Verriegelungen angeboten und verfügt Standard- und auch 6- oder 12-Stiftschließzylinder für erhöhte Sicherheit. Weiterhin, ist eine Version mit elektrischer Verriegelung auch erhältlich.



Hinges

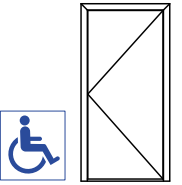
ALUMIL's cylindrical aluminium hinges are sophisticatedly designed, so as to enhance the system's security by using burglar resistant fittings. They are perfectly fitted and aligned so as to offer a 3D micro adjustment, ideal for leaves up to 160 Kg. Furthermore, concealed hinges can be used, offering modern aesthetics for leaves up to 120 Kg. For heavy constructions, standard triple hinges are available for up to 220 Kg per sash.

Drehbänder

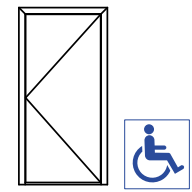
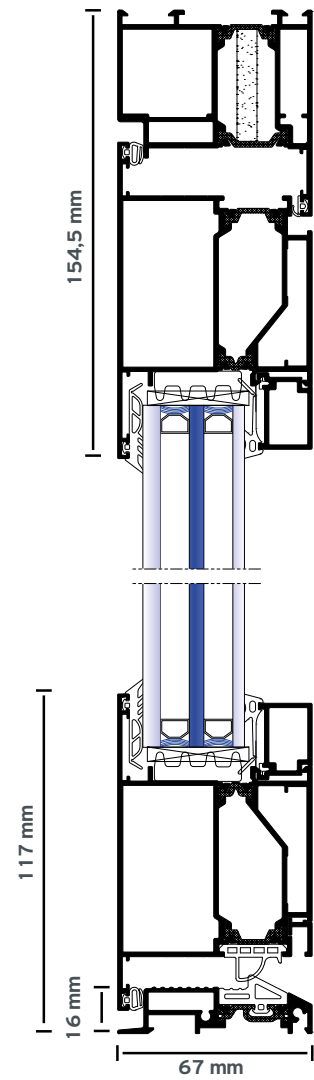
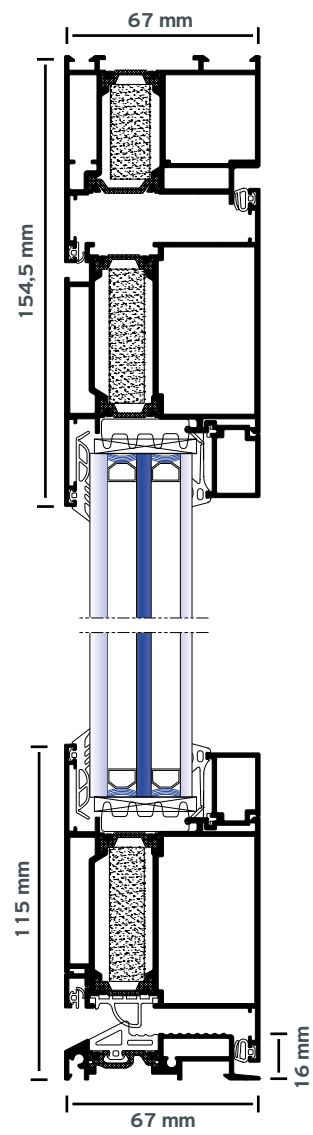
Die zylindrische Aluminiumdrehbänder von ALUMIL sind anspruchsvoll konstruiert und erhöhen die Sicherheit des Systems, durch die Verwendung von einbruchshemmenden Beschlägen. Sie sind perfekt eingesetzt und ausgerichtet, um eine 3D-Mikroanpassung zu ermöglichen, ideal für Flügel von bis zu 160 Kg. Außerdem, können verdeckt liegende Drehbänder moderner Ästhetik für Flügel bis zu 120 Kg verwendet werden. Für schwere Konstruktionen sind 3-teilige Drehbänder von bis zu 220 Kg pro Flügel erhältlich.

Alumil SMARTIA
MD67

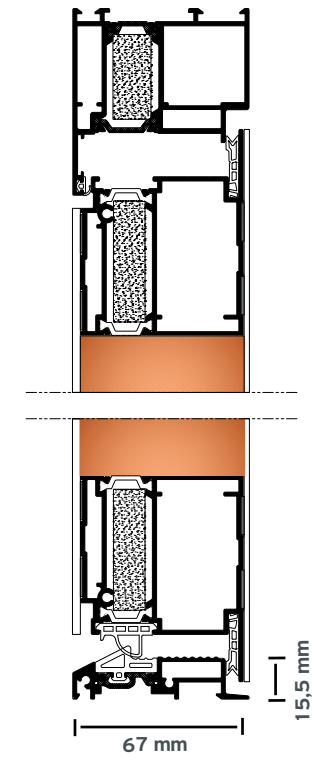
1 - leaf
insulated panel
opening inwards



opening inwards

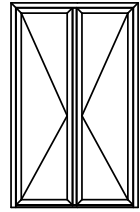


opening outwards

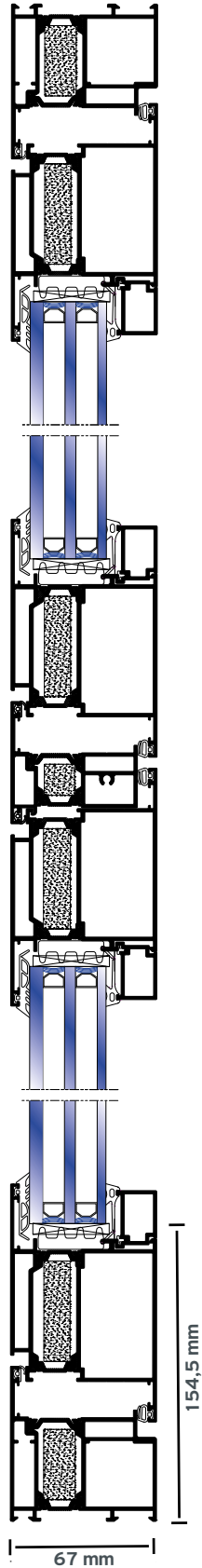


1 - leaf
glass panel
opening inwards
opening outwards



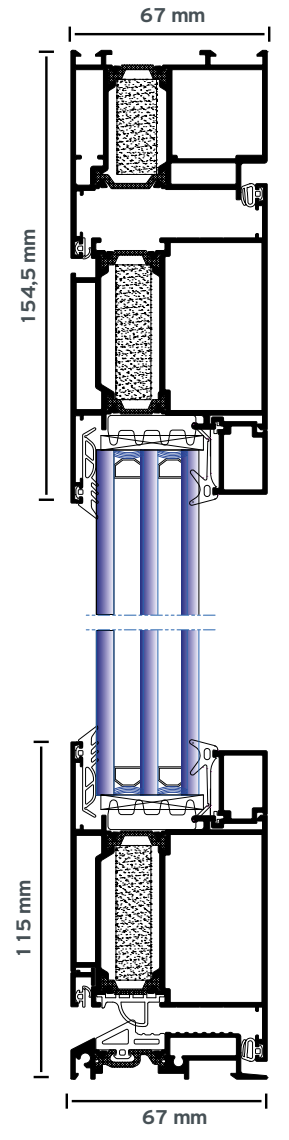
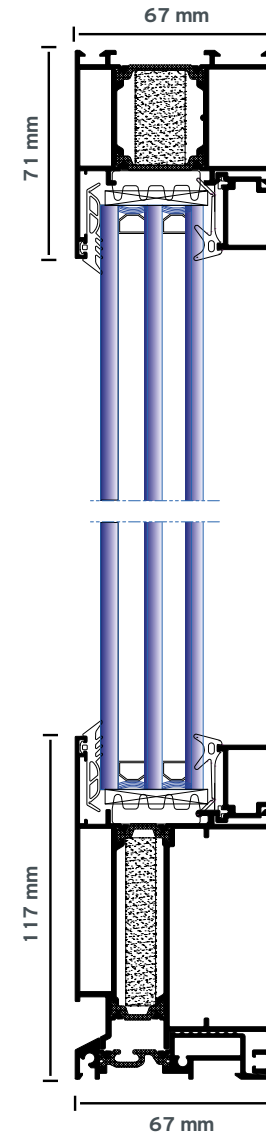
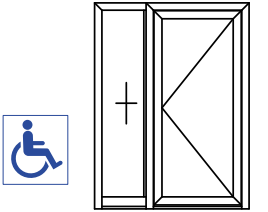


90°

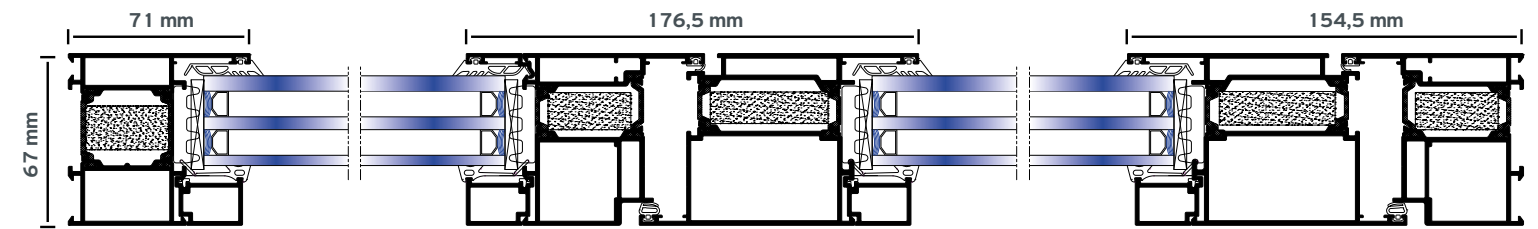
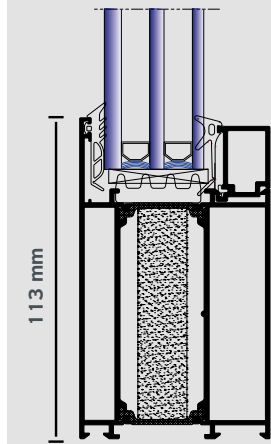


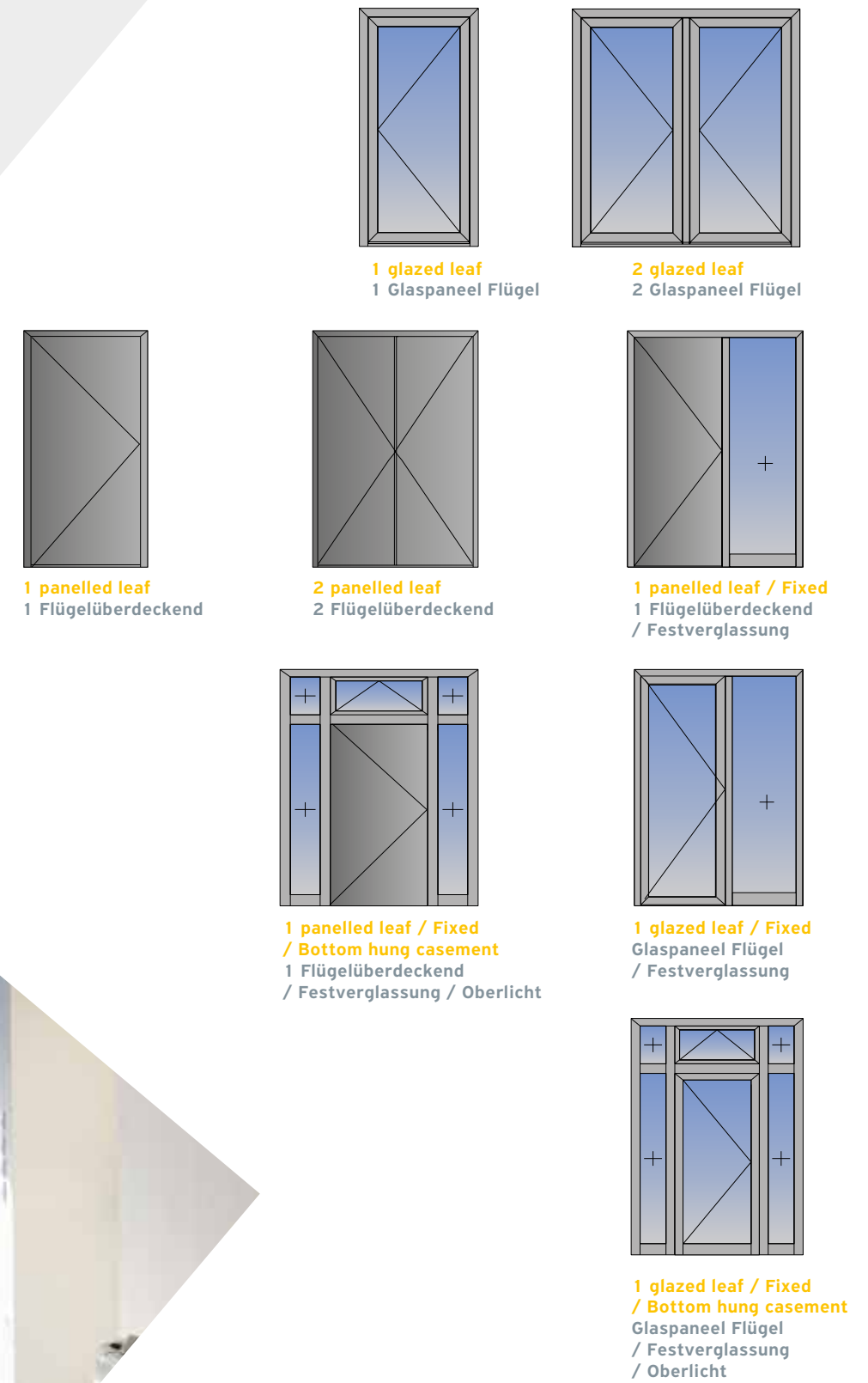
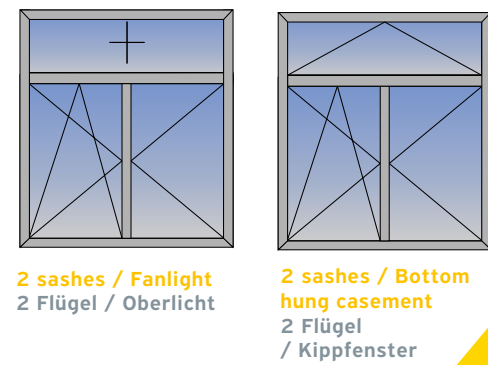
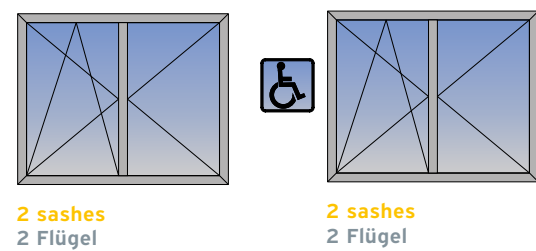
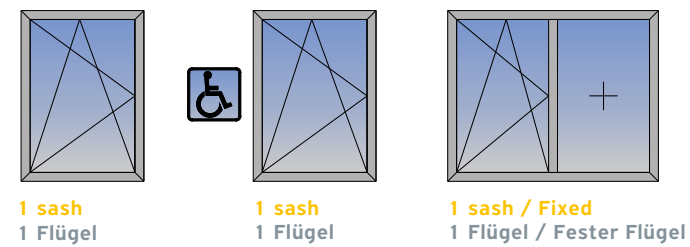
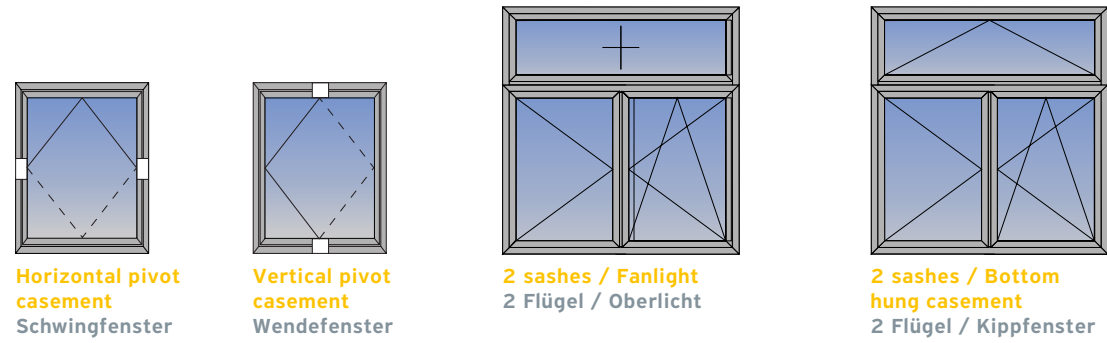
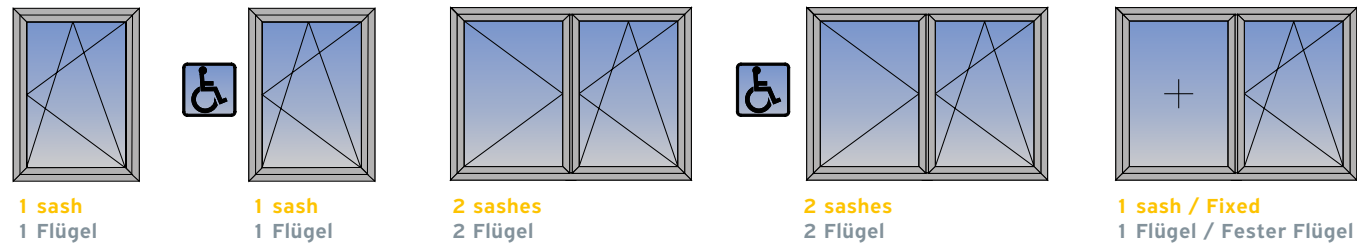
2 - leaf
glass panel
opening inwards

1 - leaf / 1 Fixed
glass panel opening inwards



Alternative version





Performance

Leistungen

SMARTIA S67

CERTIFICATION ZERTIFIZIERUNG





 Water tightness EN 12208
 Air permeability EN 12207
 Wind load resistance, max. test pressure EN 12210
 Wind load resistance to frontal deflection EN 12210
 Burglar Resistance EN 1627 -1630
 Sound reduction EN ISO 140-3

CLASSIFICATION

1A	2A	3A	4A	5A	6A	7A	8A	9A	E1200 (1200 Pa)
(0 Pa)	(50 Pa)	(100 Pa)	(150 Pa)	(200 Pa)	(250 Pa)	(300 Pa)	(450 Pa)	(600 Pa)	
1		2				3			4
(400 Pa)		(800 Pa)				(1200 Pa)			(1600 Pa)
A				B					C (≤ 1/300)
(≤ 1/150)				(≤ 1/200)					
RC 1				RC 2					RC 3
Rw (C;Ctr) = 45 (-2, -6) dB depending from the glazing type									

SMARTIA MD67

CERTIFICATION ZERTIFIZIERUNG

 Water tightness EN 12208
 Air permeability EN 12207
 Wind load resistance, max. test pressure EN 12210
 Wind load resistance to frontal deflection EN 12210

CLASSIFICATION

1A	2A	3A	4A	5A	6A	7A	8A	9A	E1350 (1350 Pa)
(0 Pa)	(50 Pa)	(100 Pa)	(150 Pa)	(200 Pa)	(250 Pa)	(300 Pa)	(450 Pa)	(600 Pa)	
1		2				3			4
(400 Pa)		(800 Pa)				(1200 Pa)			(1600 Pa)
A				B					C (≤ 1/300)
(≤ 1/150)				(≤ 1/200)					

THERMAL PERFORMANCE WÄRMEDÄMMUNG

SMARTIA S67

	Dimensions in mm (W x H)	U _w in W/m ² K (U _g = 0,6)	U _w in W/m ² K (U _g = 0,8)	U _w in W/m ² K (U _g = 1,1)
1 sash Hi	1000 x 2200	1,03	1,17	1,39
2 sashes Hi	1500 x 2200	1,09	1,23	1,44
1 sash Advanced	1000 x 2200	1,11	1,25	1,47
2 sashes Advanced	1500 x 2200	1,18	1,32	1,53
1 sash Standard	1000 x 2200	1,19	1,34	1,55
2 sashes Standard	1500 x 2200	1,28	1,41	1,62

SMARTIA MD67

1-leaf, glass panel	1000 x 2200	1,45	1,57	1,75
2-leaf, glass panel	2100 x 2200	1,35	1,48	1,68

THERMAL PERFORMANCE WÄRMEDÄMMUNG

SMARTIA S67 PHOS

	Dimensions in mm (W x H)	U _w in W/m ² K (U _g = 1,0)	U _w in W/m ² K (U _g = 1,1)	U _w in W/m ² K (U _g = 1,3)
1 sash Hi	1000 x 2200	1,34	1,42	1,57
2 sashes Hi	1500 x 2200	1,38	1,46	1,61
1 sash Advanced	1000 x 2200	1,36	1,44	1,59
2 sashes Advanced	1500 x 2200	1,42	1,49	1,64
1 sash Standard	1000 x 2200	1,39	1,47	1,62
2 sashes Standard	1500 x 2200	1,45	1,52	1,68



**HEAD OFFICES
& SHOWROOM - THESSALONIKI**

Gogousi 8, Efkarpia
Thessaloniki - GR 564 29
Tel.: +30 2313 011000
Fax: +30 2310 692473
E-mail: info@alumil.com

**HEADQUARTERS & FACTORY
KILKIS INDUSTRIAL AREA**

Kilkis - GR 611 00
Tel.: +30 23410 79300
Fax: +30 23410 71988
E-mail: info@alumil.com

ALUMIL DEUTSCHLAND GMBH

Wingert Str. 21
D-64354 Reinheim
Tel.: +49 6162 9688770
Fax: +49 6162 9688775
www.alumil.com
E-mail: info@alumil.de

