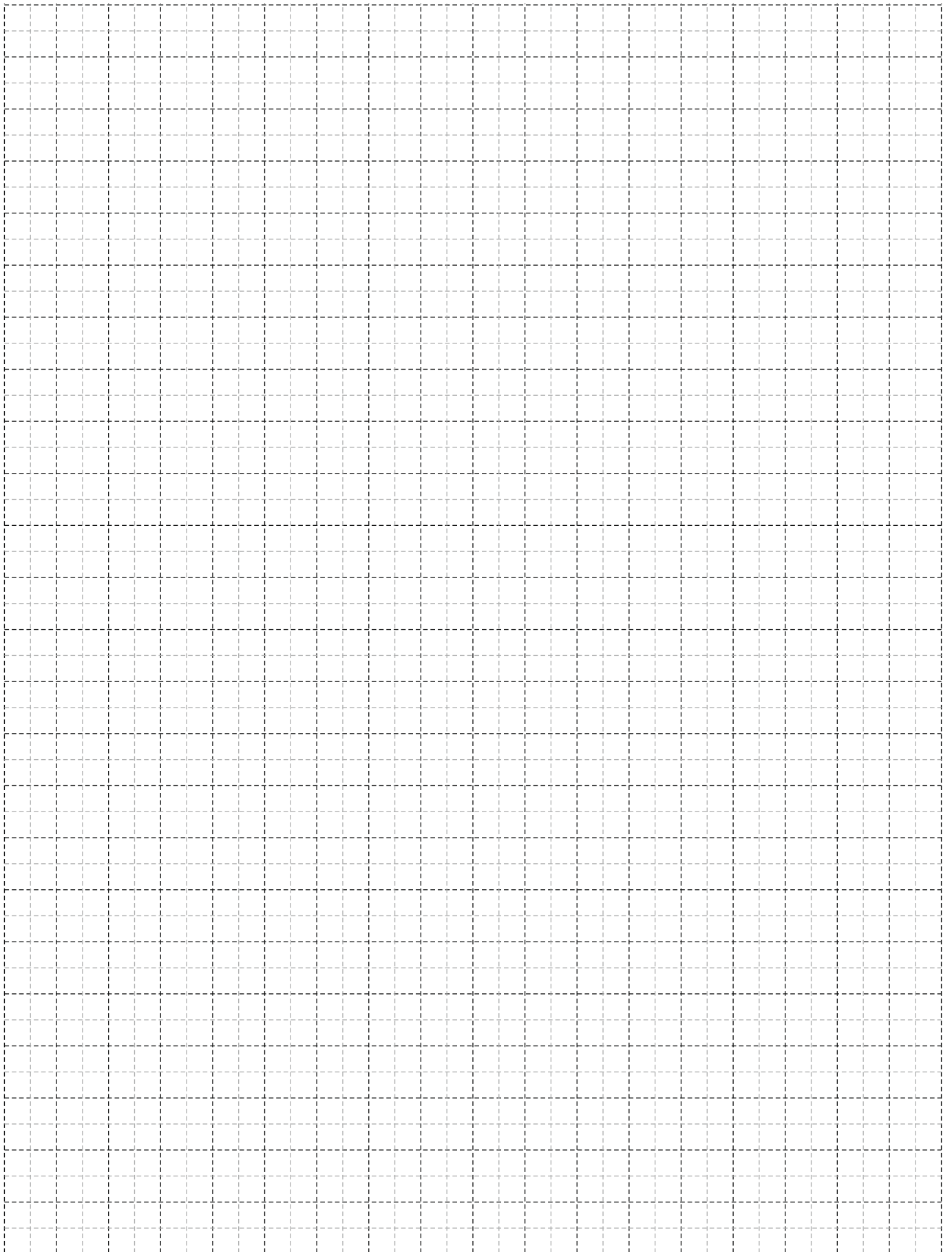


Alumil

Building excellence every day

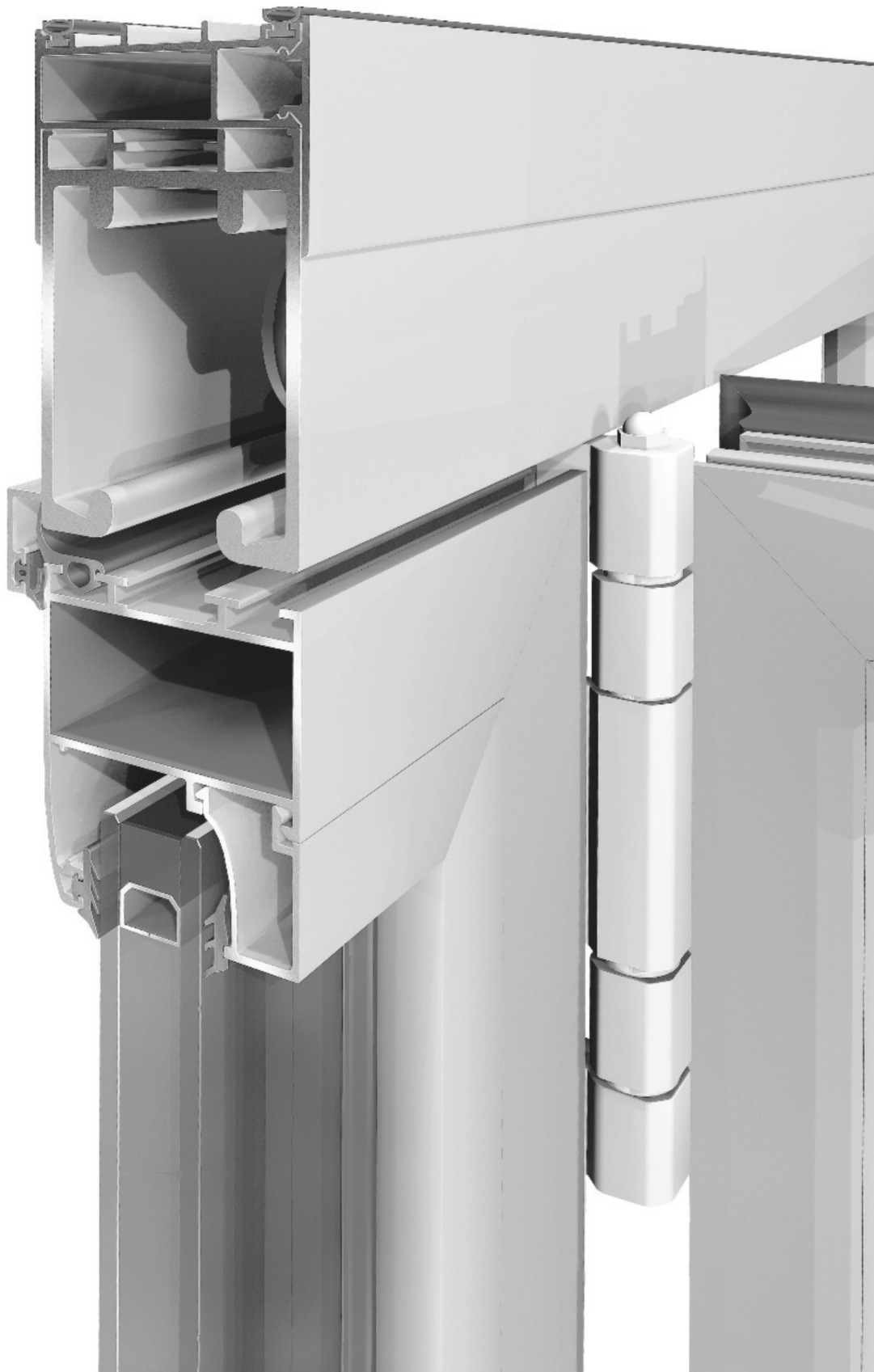


▶ SMARTIA
M9800



Περιεχόμενα | Index

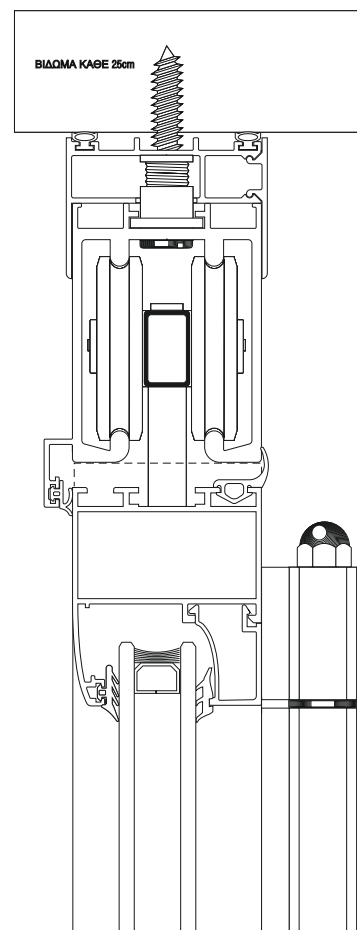
Τεχνικές Πληροφορίες Technical Information	5-8
Επεξήγηση Συμβόλων Symbol Explanation	9-10
Ευρετήριο Προφίλ Profile Index	11-14
Προφίλ 1:1 Profiles 1:1	15-20
Τυπολογίες Typologies	21-34
Κοπές Cutting Analysis	35-38
Εξαρτήματα - Ελαστικά Accessories - Gaskets	39-48
Γενικές Πληροφορίες General Information	49-54



Τεχνικές Πληροφορίες
Technical Information

Βασικά χαρακτηριστικά:

- Φύλλο πλάτους 50 mm
- Συνδυασμός του ράουλου κύλισης και ανάρτησης φύλλων, καθώς και του μεντεσέ σύνδεσης φύλλων σε ένα μόνο εξάρτημα, με δυνατότητα ανάρτησης 250 Kg (125 Kg ανά φύλλο)
- Στεγάνωση με ελαστικά EPDM και βουρτσάκια υψηλής πυκνότητας
- Επίπεδος (χωνευτός) οδηγός στο κάτω μέρος, για άνετη πρόσβαση στο εσωτερικό της κατασκευής
- Δυνατότητα κατασκευής πόρτας με κλειδαριά, ανοιγόμενη προς τα μέσα ή έξω
- Υλοποίηση κατασκευών με απεριόριστο αριθμό φύλλων, λόγω άρσης των περιορισμών που επιφέρουν οι μηχανισμοί δαπέδου (όπως το μικρό μήκος του εξωτερικού οδηγού και η σημαντική αύξηση του κοστολογίου για κάθε παραπάνω πτυσσόμενο φύλλο)
- Ειδικές διατομές για την προσαρμογή του κουφώματος στις πιθανές κλίσεις της τοιχοποιίας
- Δυνατότητα μονής, διπλής ή τριπλής υάλωσης, από 24 έως 32 mm
- Δυνατότητα κατασκευής παντζουριών.



Τεχνικά χαρακτηριστικά

Κράμα αλουμινίου.....	AlMgSi (EN AW 6060)
Σκληρότητα.....	12 Webster ή 70 HB minimum
Ελάχιστο πάχος Βαφής (H/B).....	75μm minimum
Πάχος διατομών (min-max).....	1,4 – 1,8 mm
Είδος θερμοδιακοπής.....	Μηχανική, με παρεμβολή υαλοενισχυμένου πολυαμιδίου PA 6.6, πλάτους 20 και 24 mm σε φύλλο και κάσα αντίστοιχα.
Έλεγχος διαστάσεων διατομών.....	Σύμφωνα με EN DIN 12020-2
Διαστάσεις φύλλου (Πλάτος\Ύψος).....	50 mm
Είδος υαλοπίνακα που μπορεί να δεχθεί.....	Μονός, διπλός ή τριπλός απο 24 εως 32 mm
Μέγιστο βάρος υαλοπινάκων.....	250 Kg ανά ράυλο (μεντεσέ), ήτοι 125kg ανα φύλλο
Είδος στεγάνωσης.....	Δυο επιπέδων, με ελαστικά EPDM και βουρτσάκια υψηλής πυκνότητας

Κατασκευαστικές δυνατότητες της σειράς:

Πτυσσόμενες πόρτες, με τουλάχιστον τρία φύλλα, ή και απεριόριστο αριθμό φύλλων
 Δυνατότητα υλοποίησης συμμετρικών και μη κατασκευών, με μοναδικό περιορισμό τον μονό αριθμό πτυσσόμενων φύλλων σε κάθε πλευρά
 Δυνατότητα ενσωμάτωσης ανοιγο-ανακλινόμενων φύλλων μέσα στα πτυσσόμενα φύλλα
 Δυνατότητα χρήσης διαχωριστικού προφίλ "ταφ" στα φύλλα
 Δυνατότητα κατασκευής παντζουριών

Basic characteristics

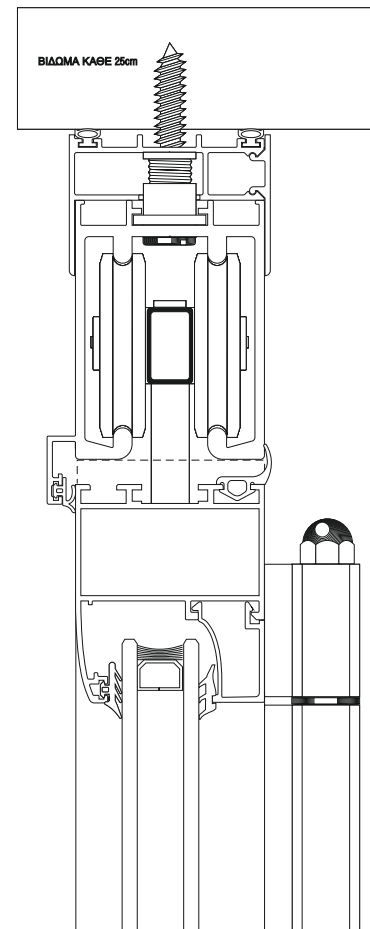
- 50 mm sash width
- Combination of teflon sliding roller and sash-connecting hinge into a single accessory, able to support 250 Kg (125 Kg per sash)
- Sealing with both EPDM gaskets and high-density brushes
- Low threshold for comfortable access and passage
- Availability of locking door construction, opening inwards or outward
- Supports constructions with theoretically infinite sashes, surpassing restrictions that were present in accordion doors with traditional external mechanisms (i.e short external guides, substantial cost increase for every extra sash, etc)

Includes special leveling profiles, which adjust the construction to the walls' slope

Supports single, double or triple glazing, from 24 up to 32 mm

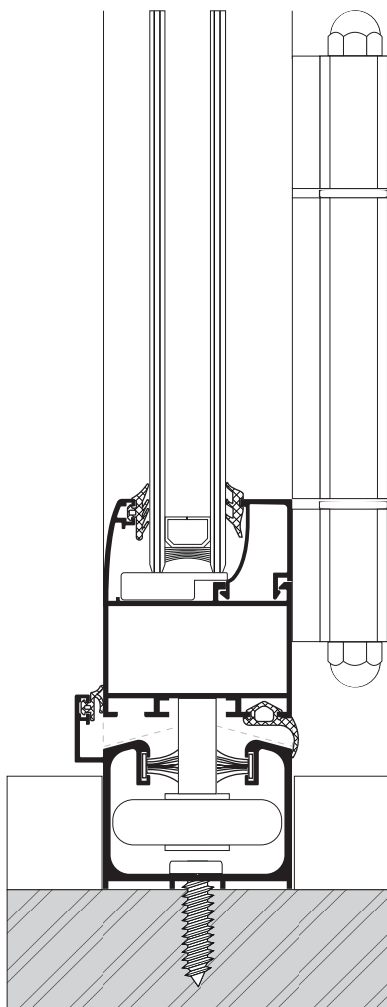
Construction options:

- Accordion doors, starting from at least three, and ending to a theoretically infinite number of sashes
- Option of both symmetrical and asymmetrical construction, limited only by an odd number of sashes in each folding side
- Option of installing "tilt-and-turn" sashes on the folding ones
- Availability of constructing sash partitions, using a "T" profile in the folding sashes
- Availability of shutter construction



Technical characteristics

Aluminum alloy.....	AlMgSi (EN AW 6060)
Hardness.....	12 Webster or 70 HB minimum
Minimum Powder Coating Thickness.....	75µm minimum
Profile thickness (min-max).....	1,4 – 1,8 mm
Profile Geometry Control.....	EN DIN 12020-2 Compliant
Width sash.....	50mm
Glazing type.....	Single, double or triple from 24 up to 32 mm
Maximum glazing weight.....	250 Kg per roller (-hinge) thus 125 Kg per sash
Sealing.....	Two level sealing, using two rows of EPDM gaskets and/or high-density brushes



Τίμες σύμφωνα με EN ISO 717-1
Values in accordance with EN ISO 717-1

Πάχος υαλοπινάκων Glass thickness (mm)	Ηχομόνωση υαλοπινάκων Sound resistance glass only (Rw)	Ηχομόνωση υαλοπινάκων και πλαίσιο Sound resistance glass and frame (Rw)
7*	35 dB	32 dB
9*	37 dB	34 dB
11*	38 dB	35 dB
13*	39 dB	36 dB
6*/12/4	34 dB	31 dB
6*/12/6	37 dB	34 dB
8*/12/5	38 dB	35 dB
8*/12/8	40 dB	37 dB



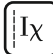


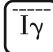



















* Κρύσταλλα ασφαλείας υψηλής ηχομόνωσης (PVB)

* Acoustic PVB laminated safety glass






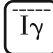






















Επεξήγηση Συμβόλων Symbol Explanation

Γενικές Πληροφορίες | General Information

1. Επεξήγηση των συμβόλων:

 = Γωνία επιπεδότητας	 = Ειδικό	 = Ροπή αδρανείας x-x
 = Γωνία σύνδεσης πρεσσαριστή	 = Πριόνι	 = Ροπή αδρανείας y-y
 = Γωνία σύνδεσης καρφωτή	 = Κονδύλι	 = Βάρος
 = Γωνία σύνδεσης κουμπωτή	 = Ματσόλα από καουτσούκ	 = Προφίλ
 = Γωνία σύνδεσης μεταβλητή	 = Οδηγός διάτρησης	 = Αριθμός σελίδας
 = Σύνδεσμος τραβέρσας/ταφ	 = Πρεσσάκι	* = Δεν υπάρχει απόθεμα
 = Ρυθμιζόμενος σύνδεσμος τραβέρσας	 = Μονωτικό υλικό	 = Μέγιστο πλάτος
 = Προφίλ ενίσχυσης και πυρήνα	 = στιγμιαία κόλλα	 = Μέγιστο ύψος
 = Πλάκα ενίσχυσης για γωνίες	 = μονωτική ταινία	
 = Πλάκα ενίσχυσης σύνδεσης "T"	 = Εξωτερική περίμετρος	
 = Τάπα		









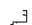

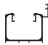


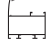






1. Explanation of symbols:

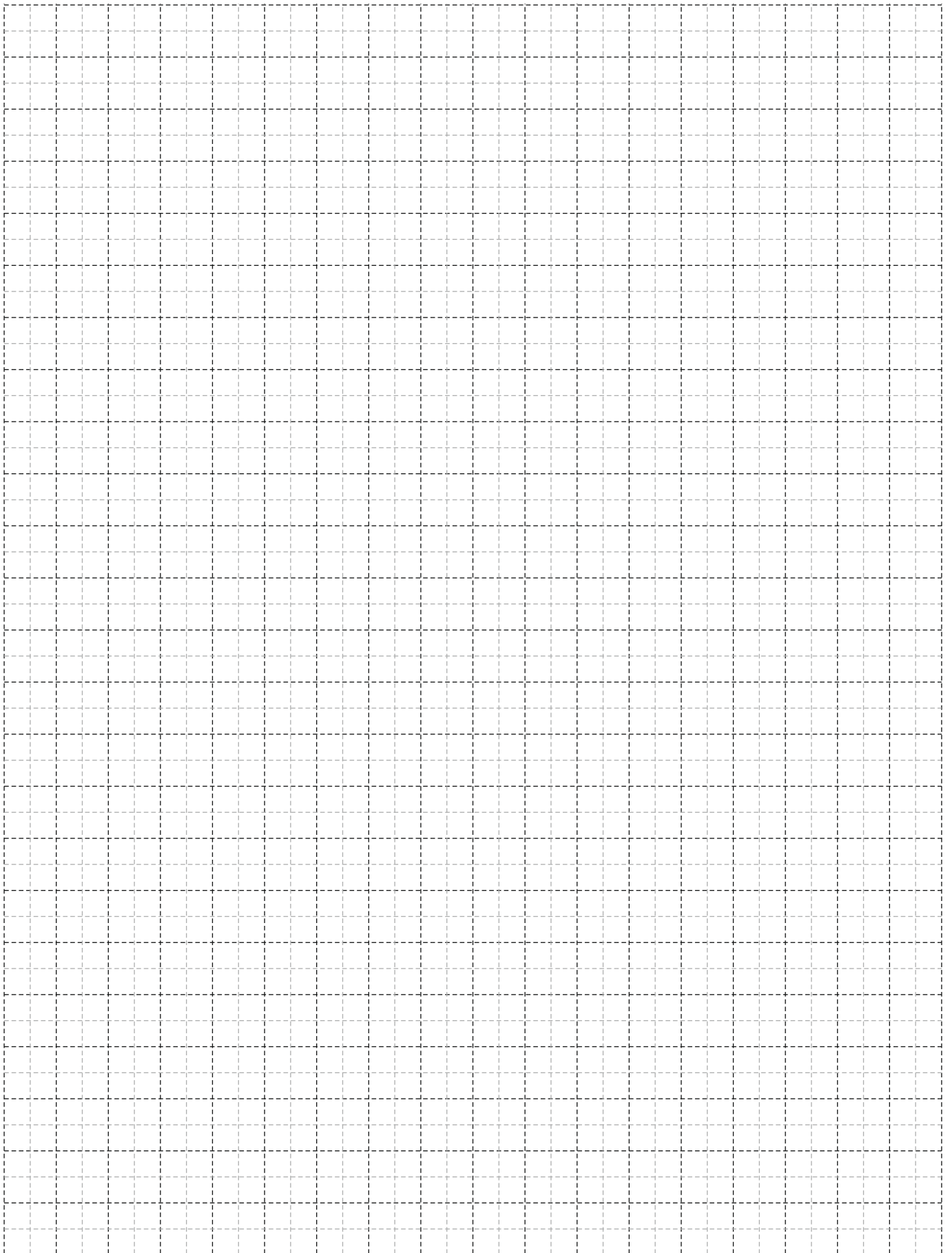
 = Alignment corner	 = Special	 = Moment of inertia x-x
 = Crimp cleat	 = Saw	 = Moment of inertia y-y
 = Nail cleat	 = Milling bit	 = Weight
 = Spring cleat	 = Rubber mallet	 = Profile
 = Corner cleat, adjustable	 = Drill Jig	 = Page number
 = Transom cleat	 = Punching Tool	* = Not a stock item
 = Transom, cleat adjustable	 = Sealant	 = Width
 = Couple Cleat	 = Instant glue	 = Height
 = Reinforcing plate for corners	 = Sealing tape	
 = Reinforcing plate for joints	 = External perimeter	
 = End cover		

Ευρετήριο Προφίλ
Profile Index



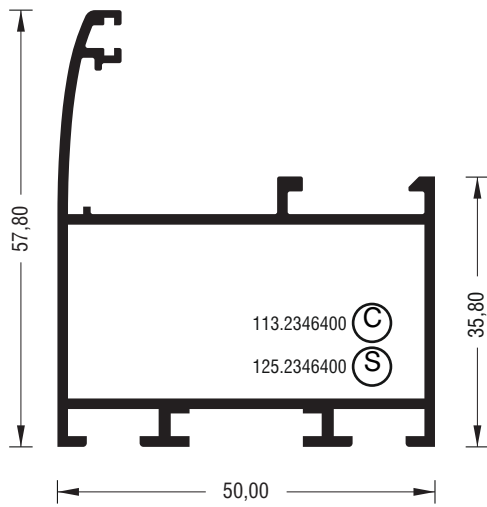
		mm	mm	mm	cm ⁴	cm ⁴	gr/m	
	M9112	19,45	26,60	140	0,53	0,29	251	20
	M9305	45,00	67,80	334	8,14	6,28	950	21
	M9311	29,50	29,50	182	0,96	0,90	303	20
	M9312	26,50	19,34	143	0,31	0,68	241	20
	M9331	39,00	24,00	196	0,52	1,39	368	20
	M9332	12,80	30,50	140	0,68	0,12	221	20
	M9334	39,00	70,00	279	8,26	13,57	898	21
	M9337	39,00	13,40	148	1,50	0,26	245	20
	M9338	24,29	80,00	248	8,81	1,45	521	21
	M9341	29,00	87,00	288	26,78	2,11	914	21
	M9343	16,00	66,00	178	7,35	0,47	520	20
	M9550	52,00	69,60	364	12,78	8,55	966	30

									
		mm	mm	mm	cm ⁴	cm ⁴	gr/m		
	M9805	22,30	21,80	114	0,34	0,46	226	19	
	M9806	15,00	10,70	70	0,05	0,18	249	19	
	M9811	57,50	51,40	409	16,74	8,98	1046	18	
	M9832	57,50	33,00	304	12,74	2,12	858	19	
	M9833	50,00	30,00	267	8,42	2,66	765	18	
	M9834	50,00	57,80	326	11,31	8,90	899	18	
	M9835	51,60	37,30	244	6,58	1,66	607	19	
	M9836	7,40	37,30	92	0,01	0,69	175	19	
	M9837	50,00	21,00	241	9,33	1,35	745	18	
	M9838	57,50	80,40	551	29,34	45,46	1971	18	
	M9840	50,00	44,80	287	10,73	5,91	826	18	
	M9847	74,00	21,00	289	14,44	1,78	885	19	

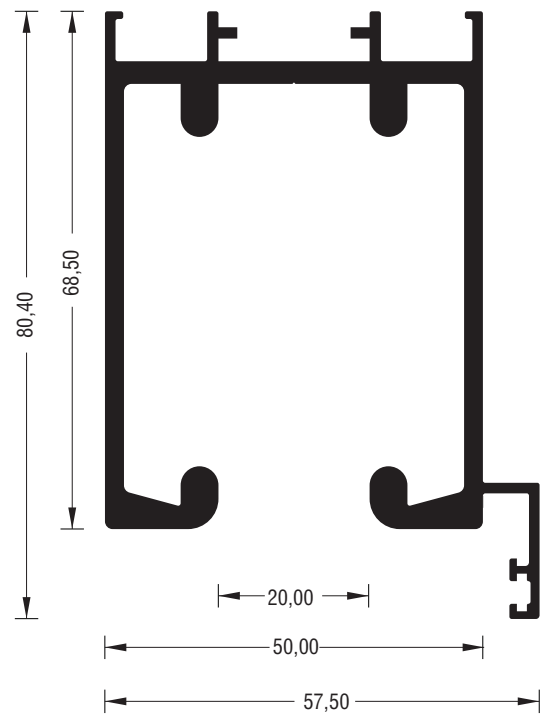


Προφίλ
Profiles

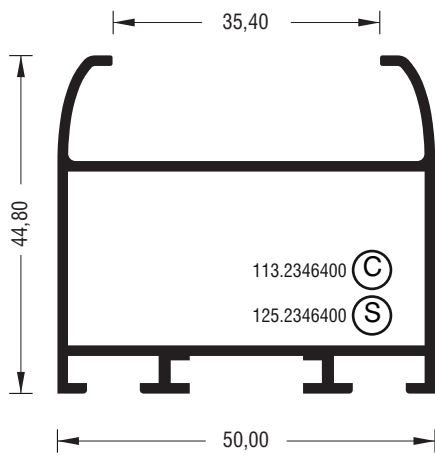
M9834



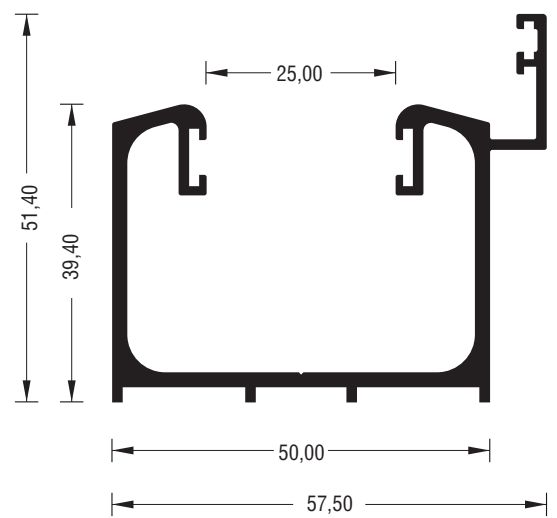
M9838



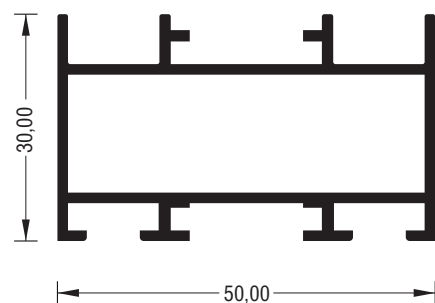
M9840



M9811



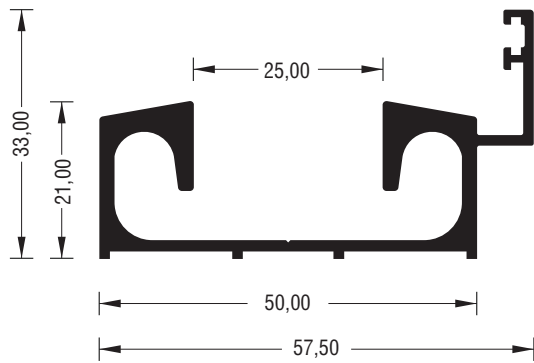
M9833



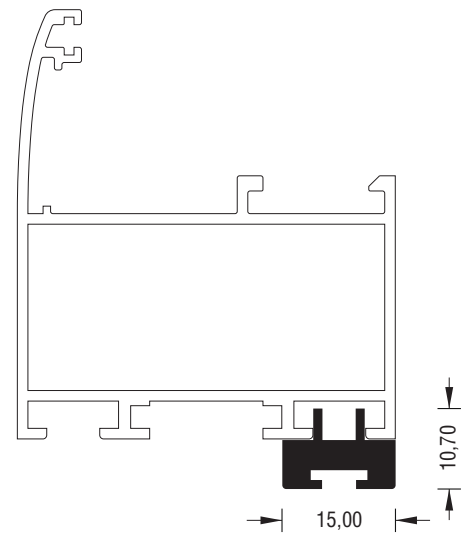
M9837



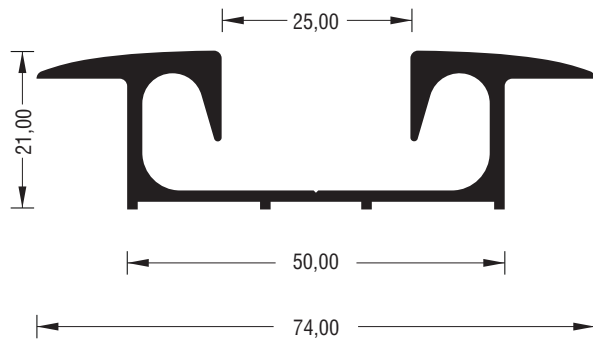
M9832



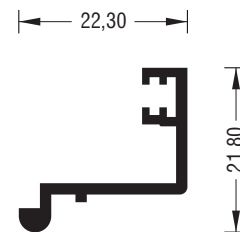
M9806



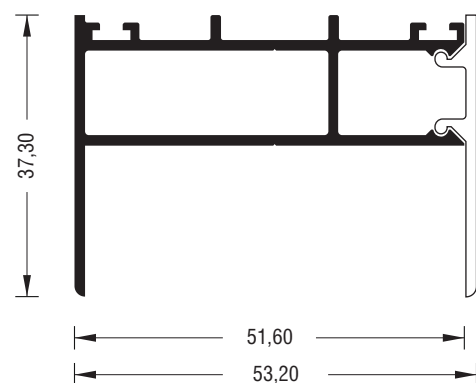
M9847



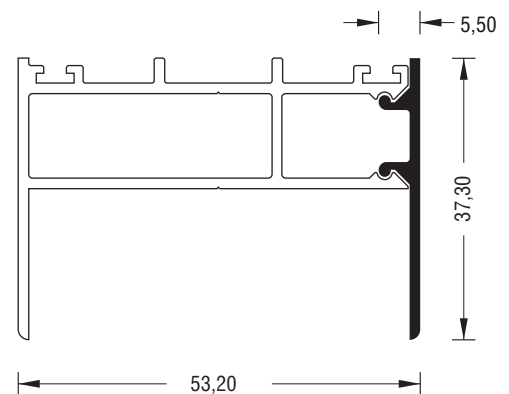
M9805



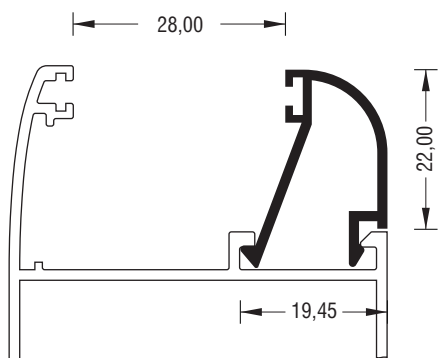
M9835



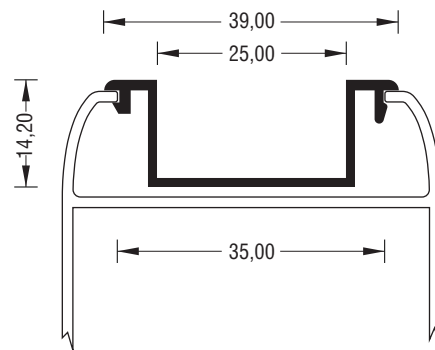
M9836



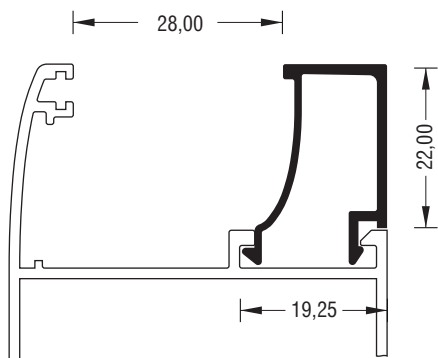
M9112



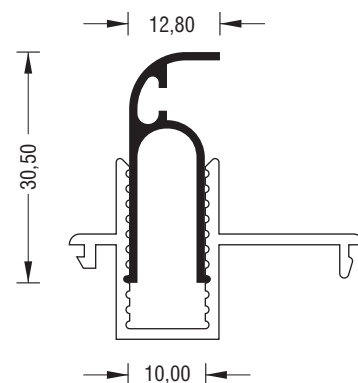
M9337



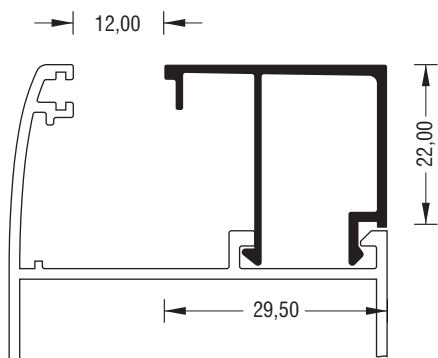
M9312



M9332

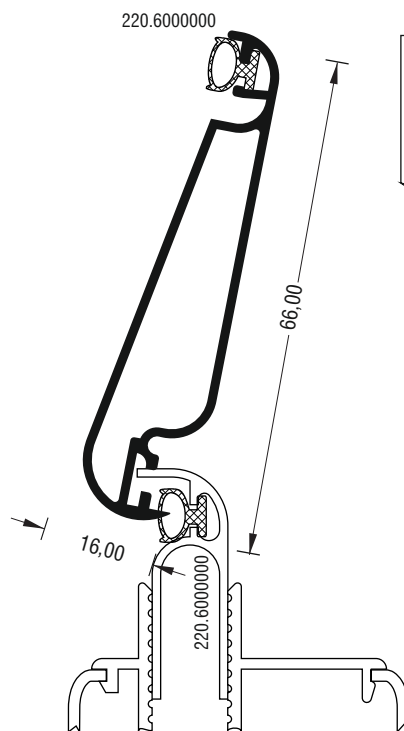


M9311



M9343

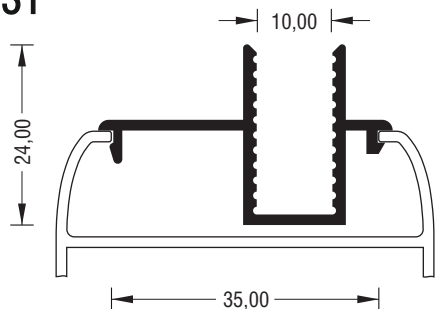
ΜΗΧ. ΚΙΝΗΣΗΣ ΚΩΔ.: 455.1000700
BLINDS MECHANISM CODE: 455.1000700



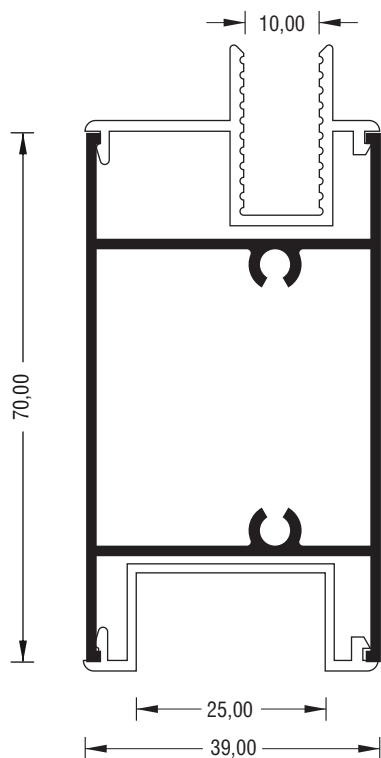
ΓΙΑ ΆΛΛΑ ΜΕΓΕΘΗ ΒΛΕΠΕ ΚΑΤΑΛΟΓΟ ΕΞΑΡΤΗΜΑΤΩΝ
FOR MECHANISMS IN OTHER SIZES, PLEASE CONSULT OUR ACCESSORIES CATALOG.

17 pcs/m
8,84 kg/m²

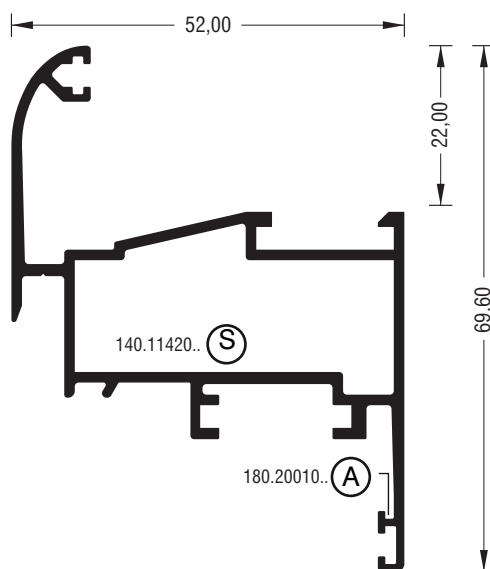
M9331



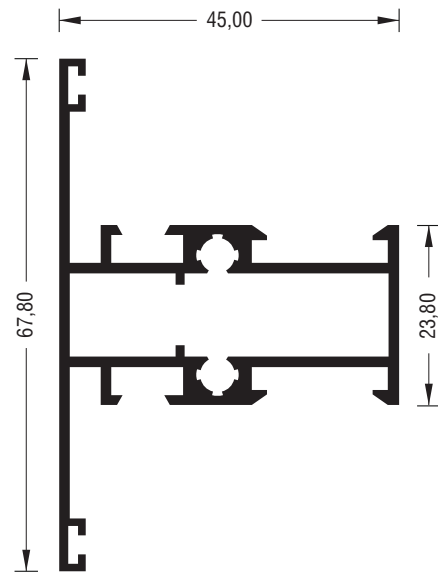
M9334



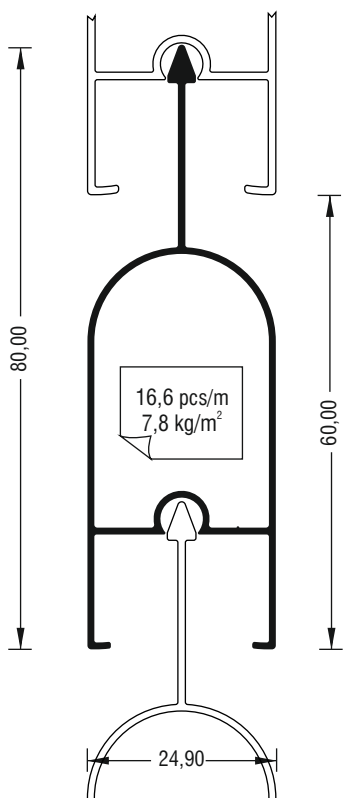
M9550



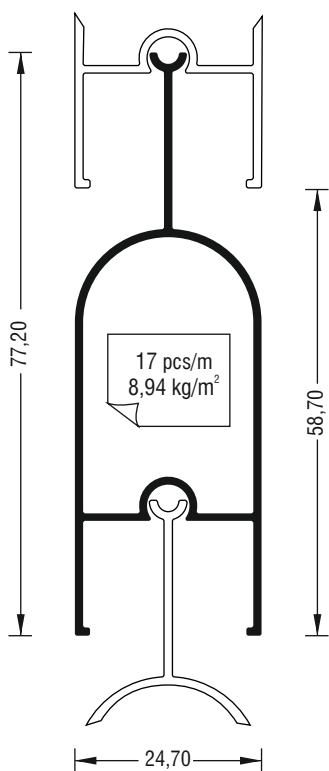
M9305



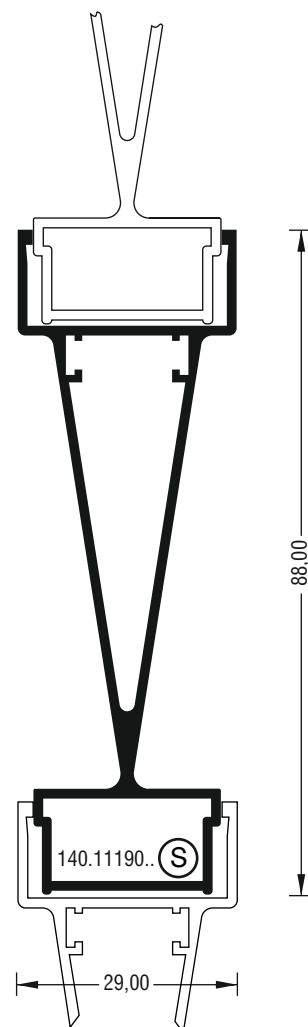
M9338

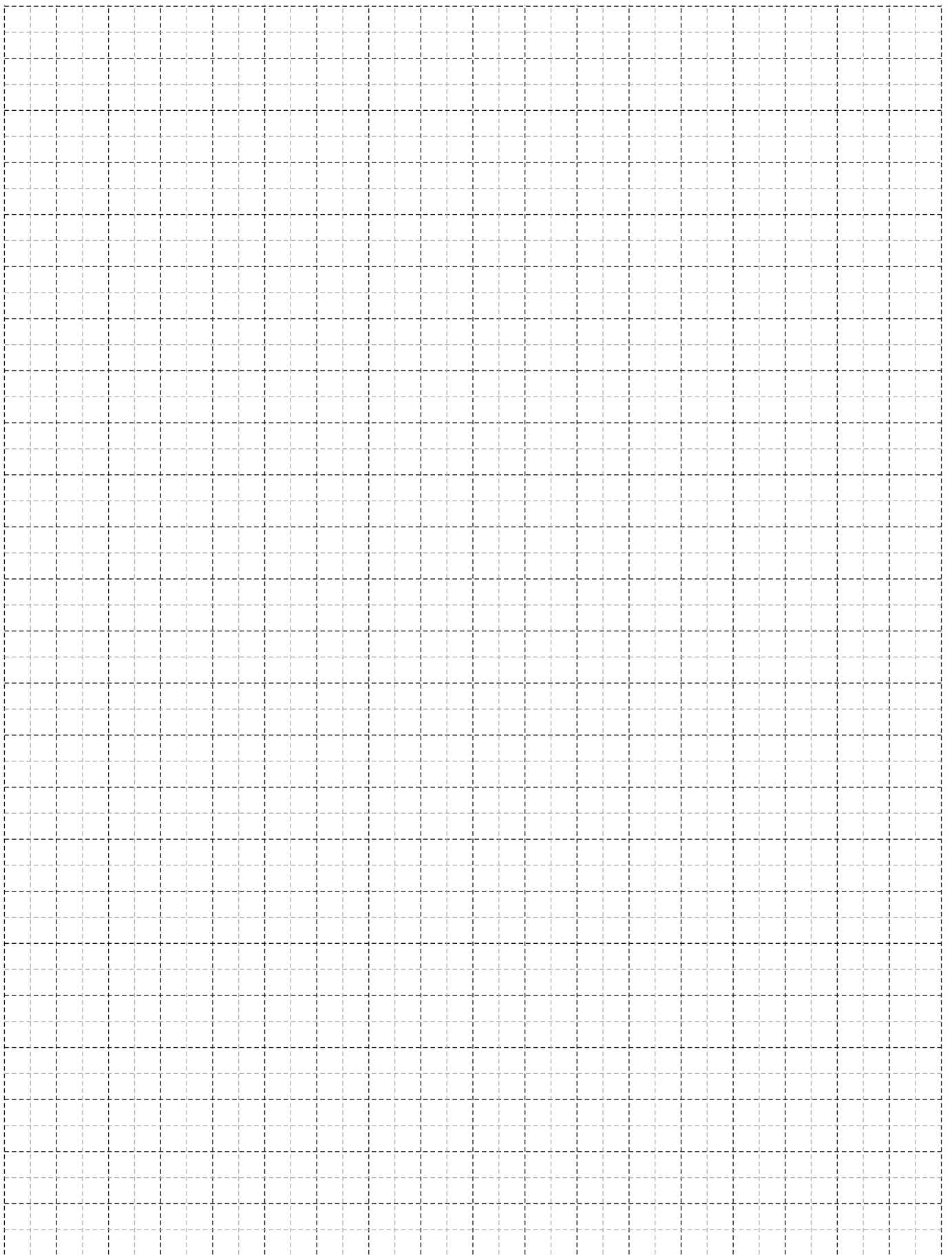


M9338A



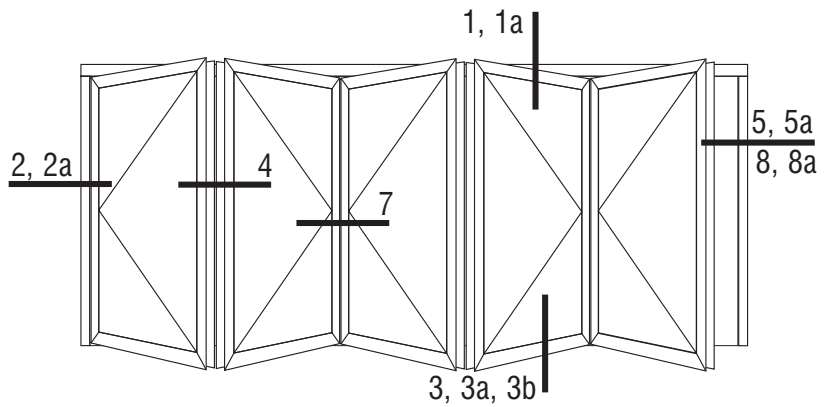
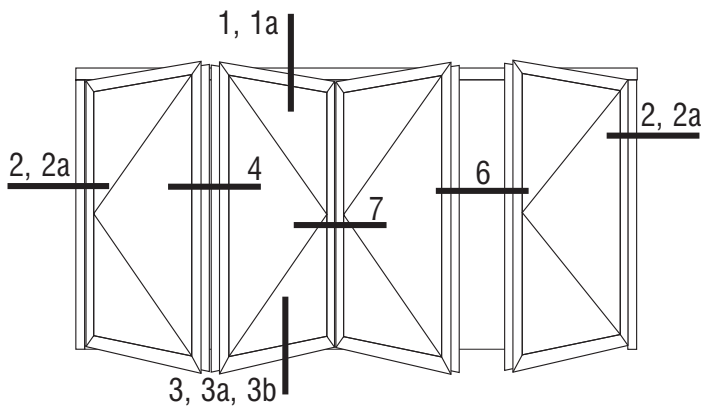
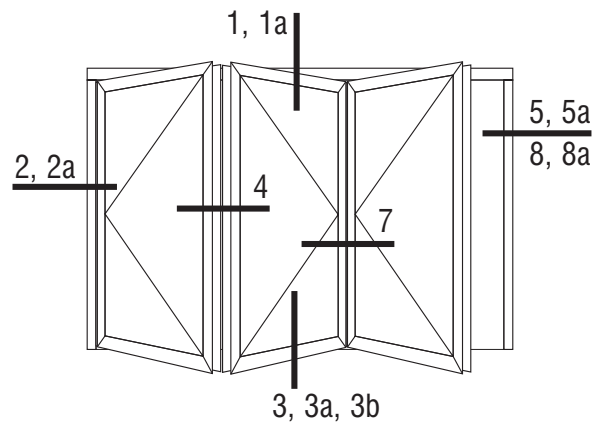
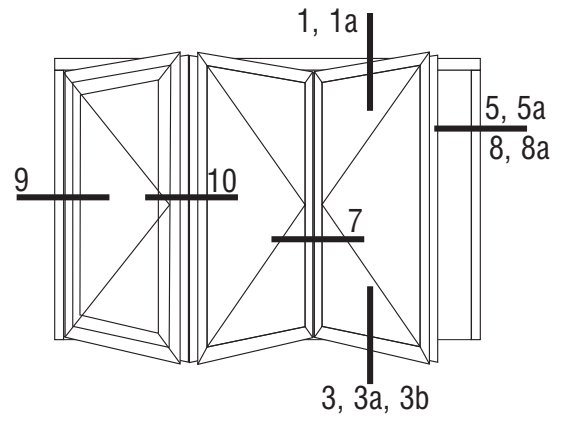
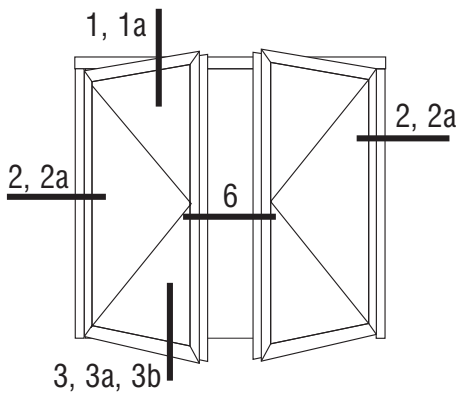
M9341

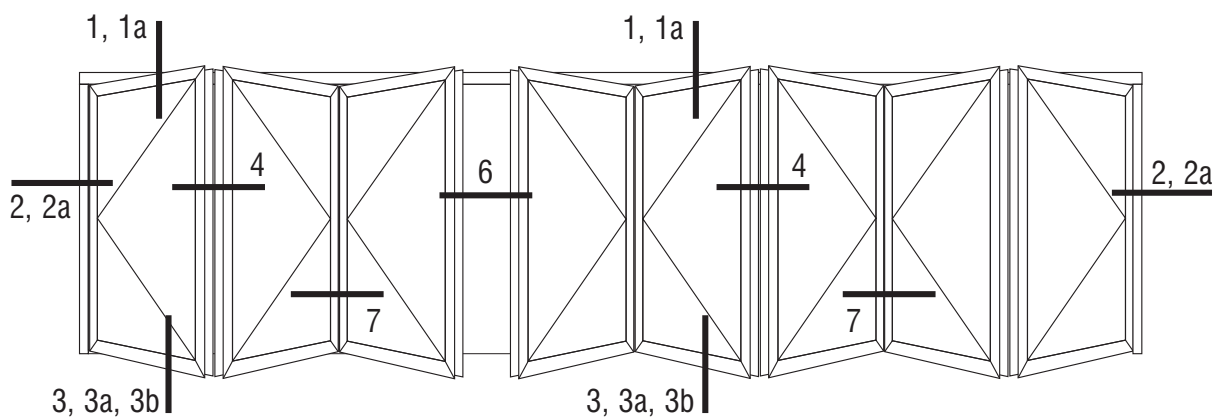
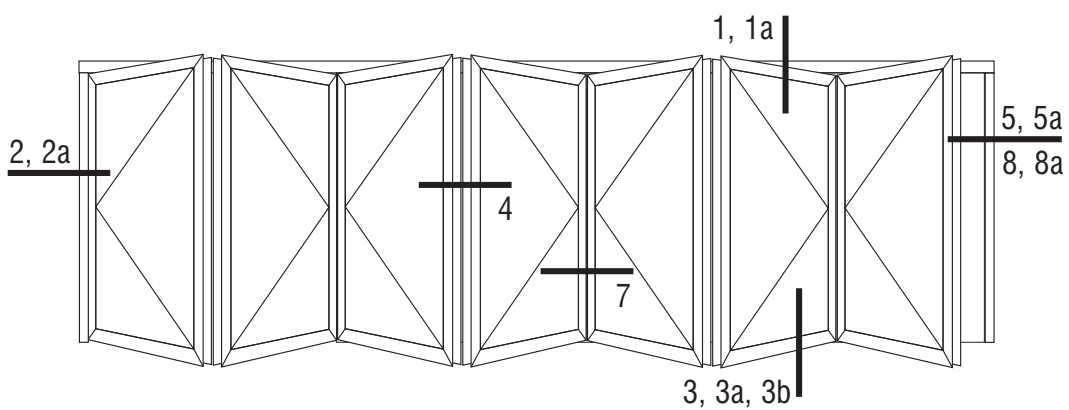
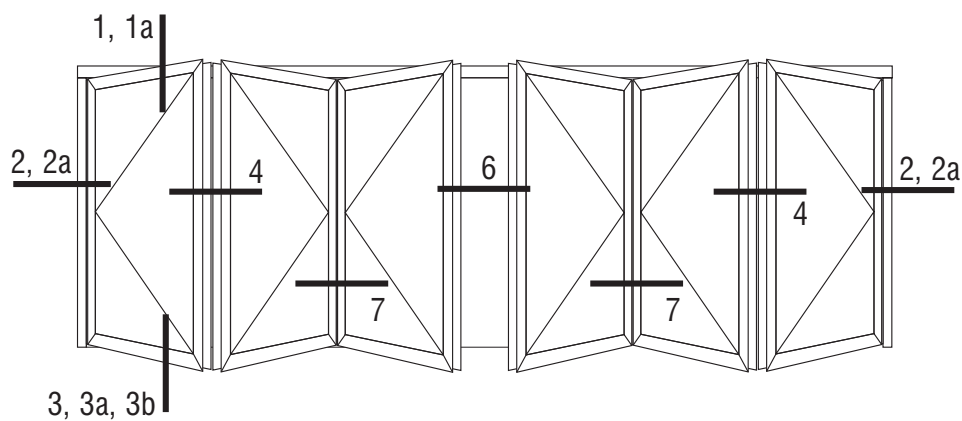




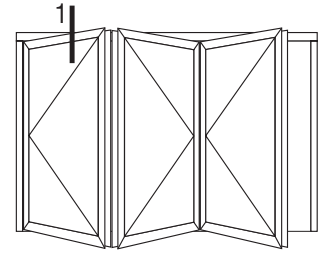
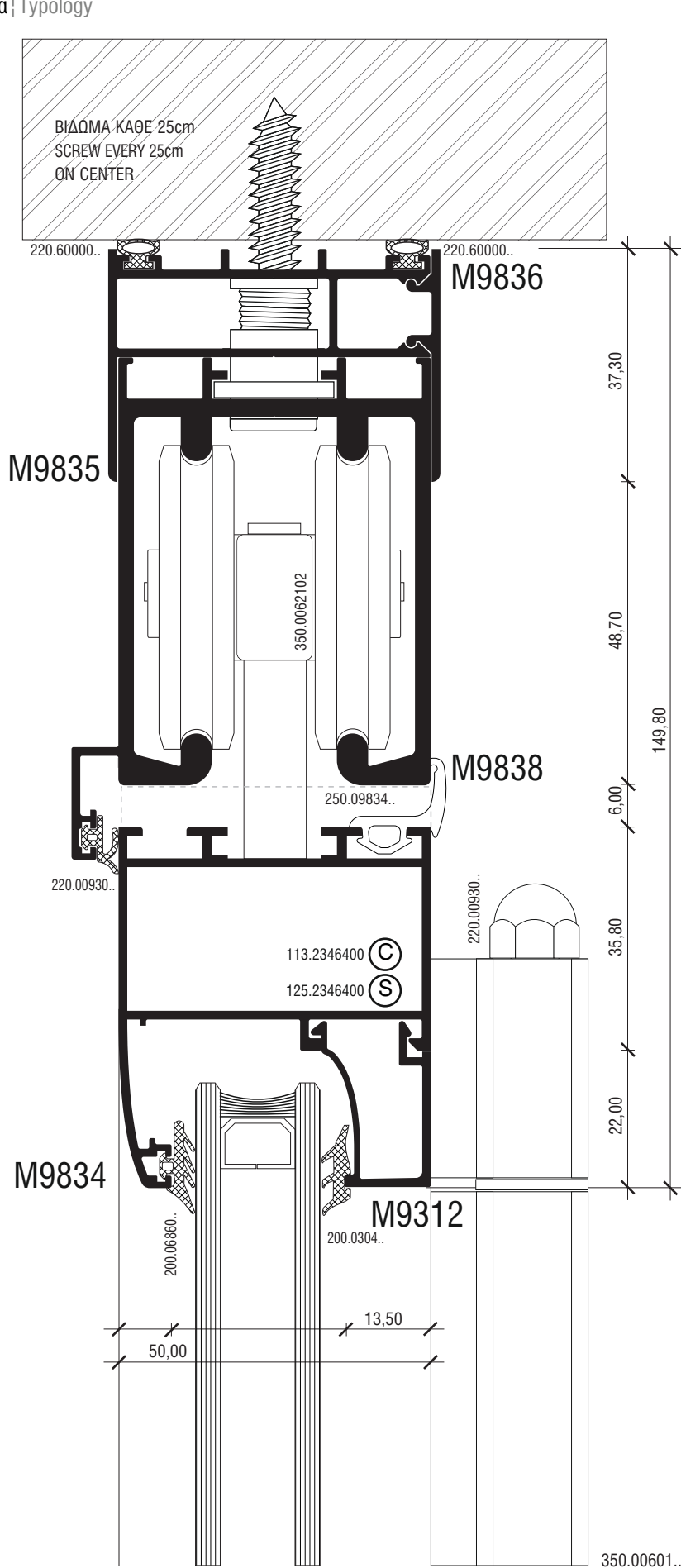
Τυπολογίες
Typologies

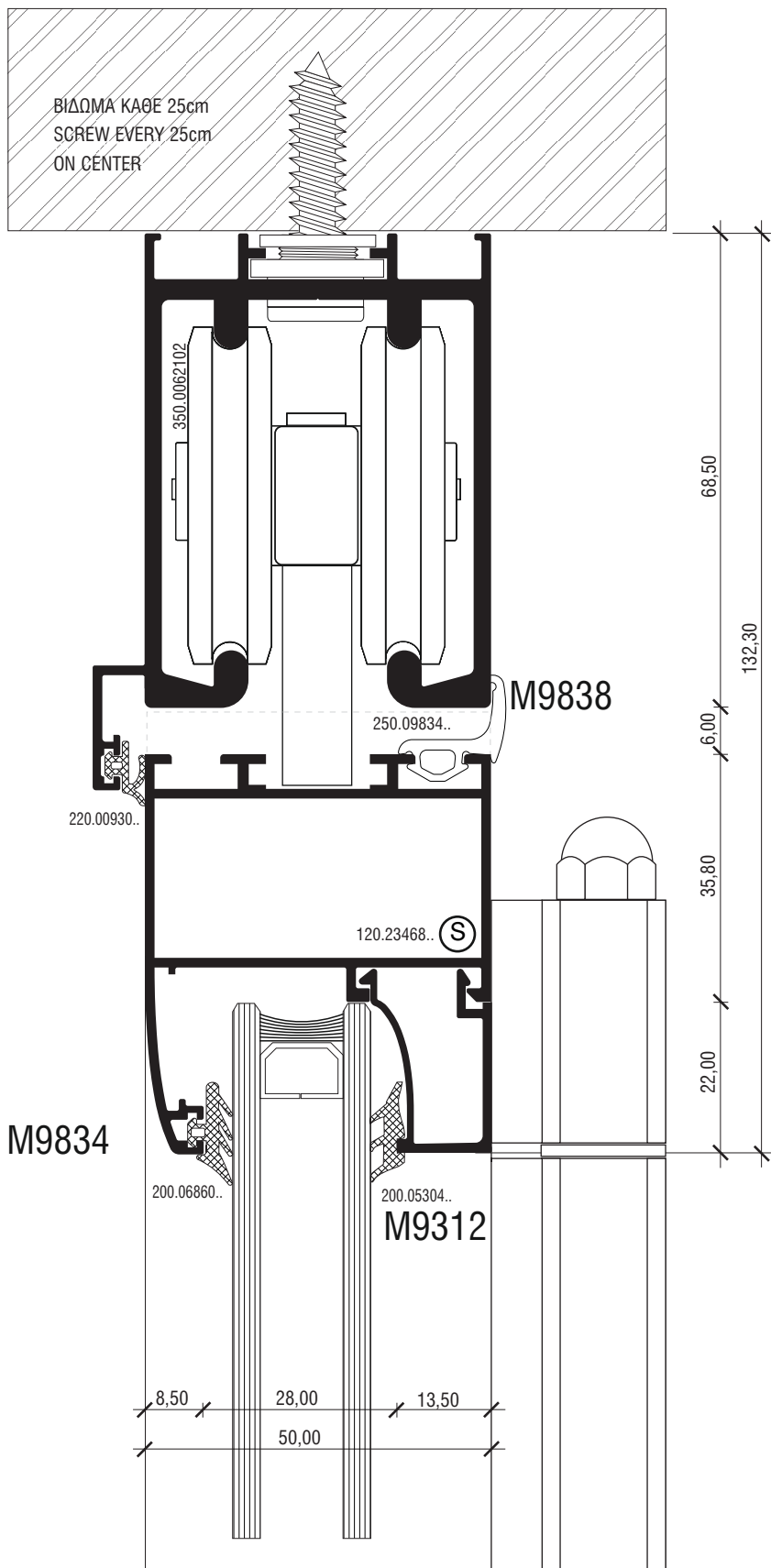
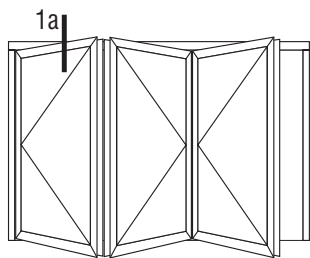
Τυπολογία; Typology



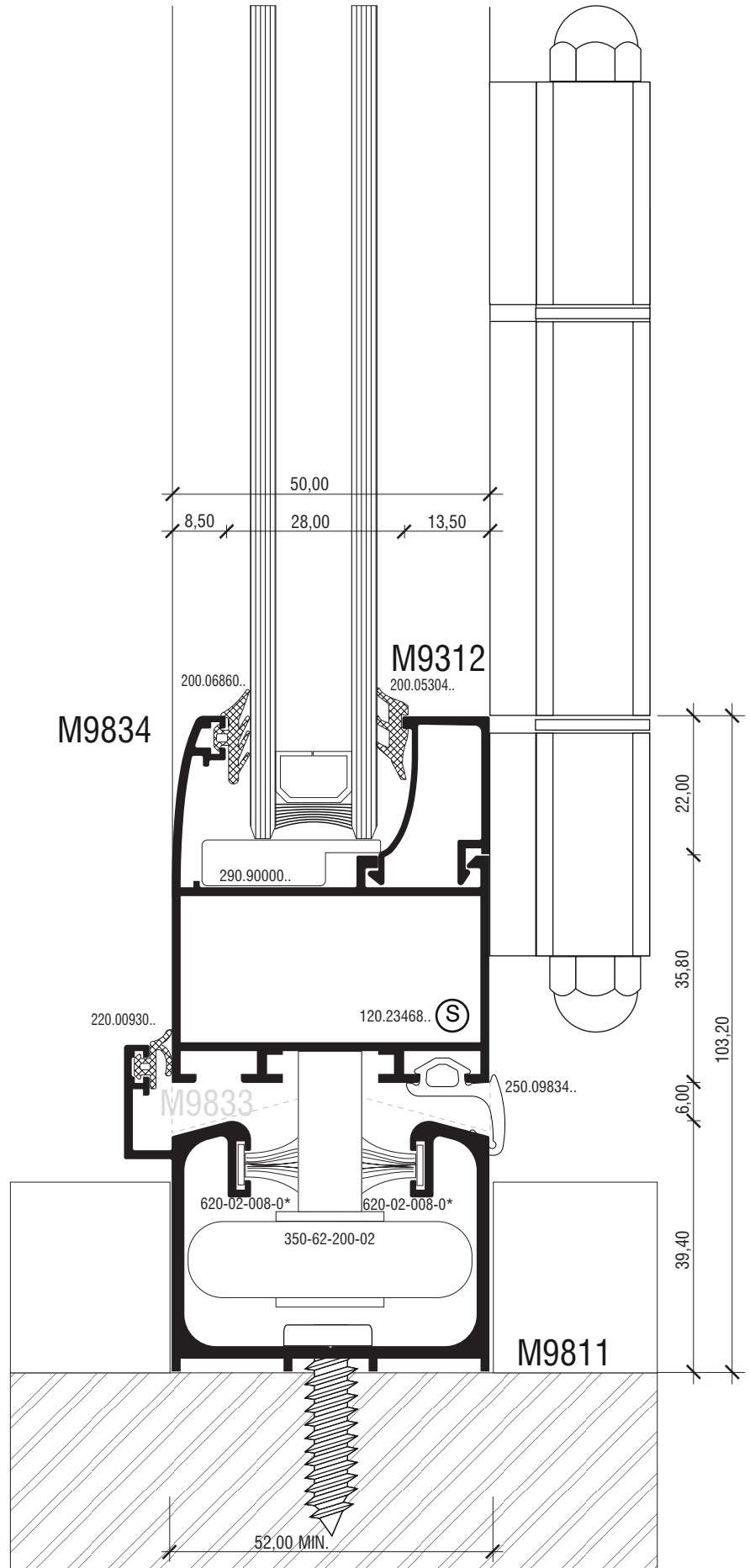
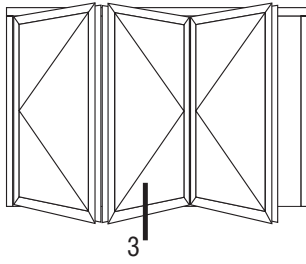


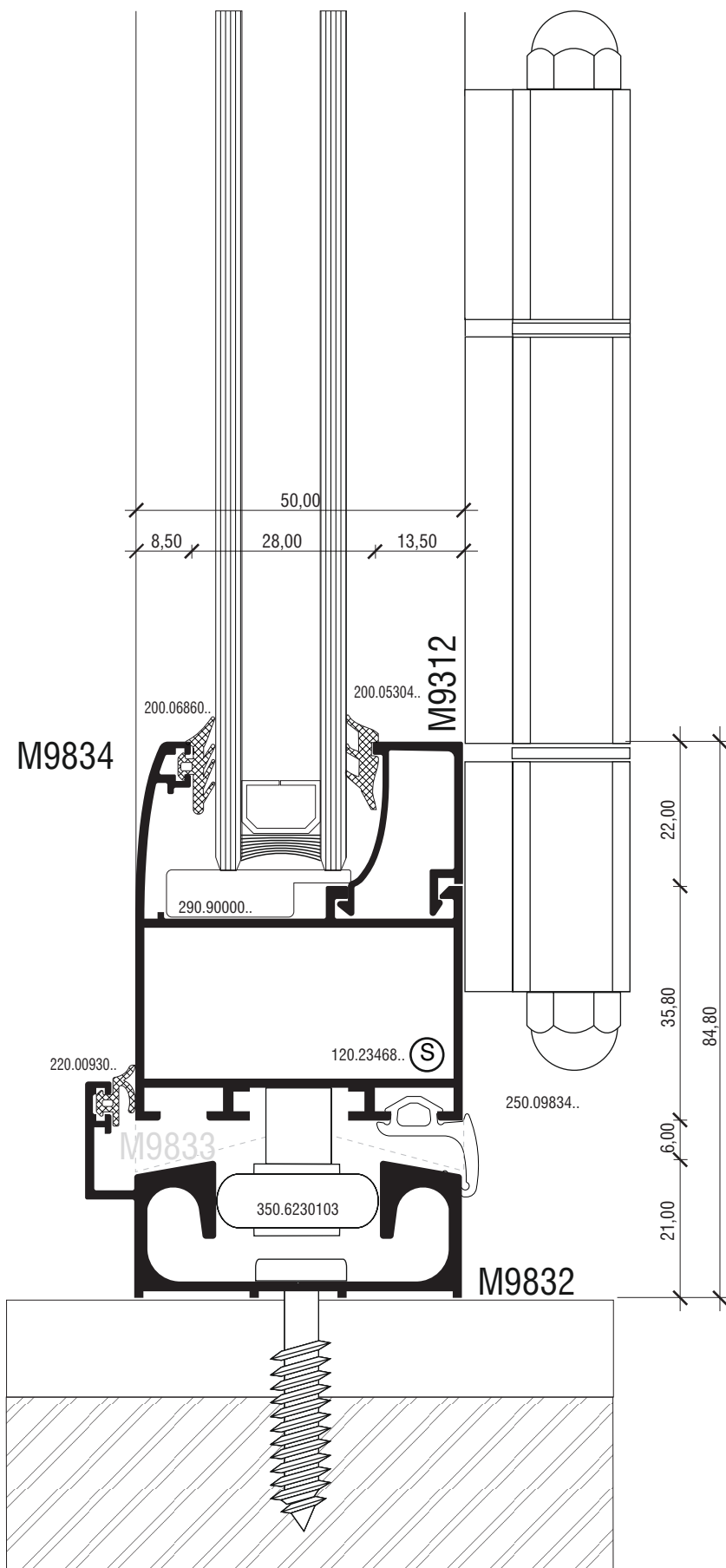
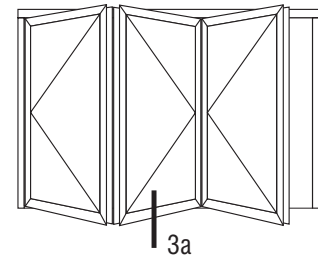
Τυπολογία; Typology

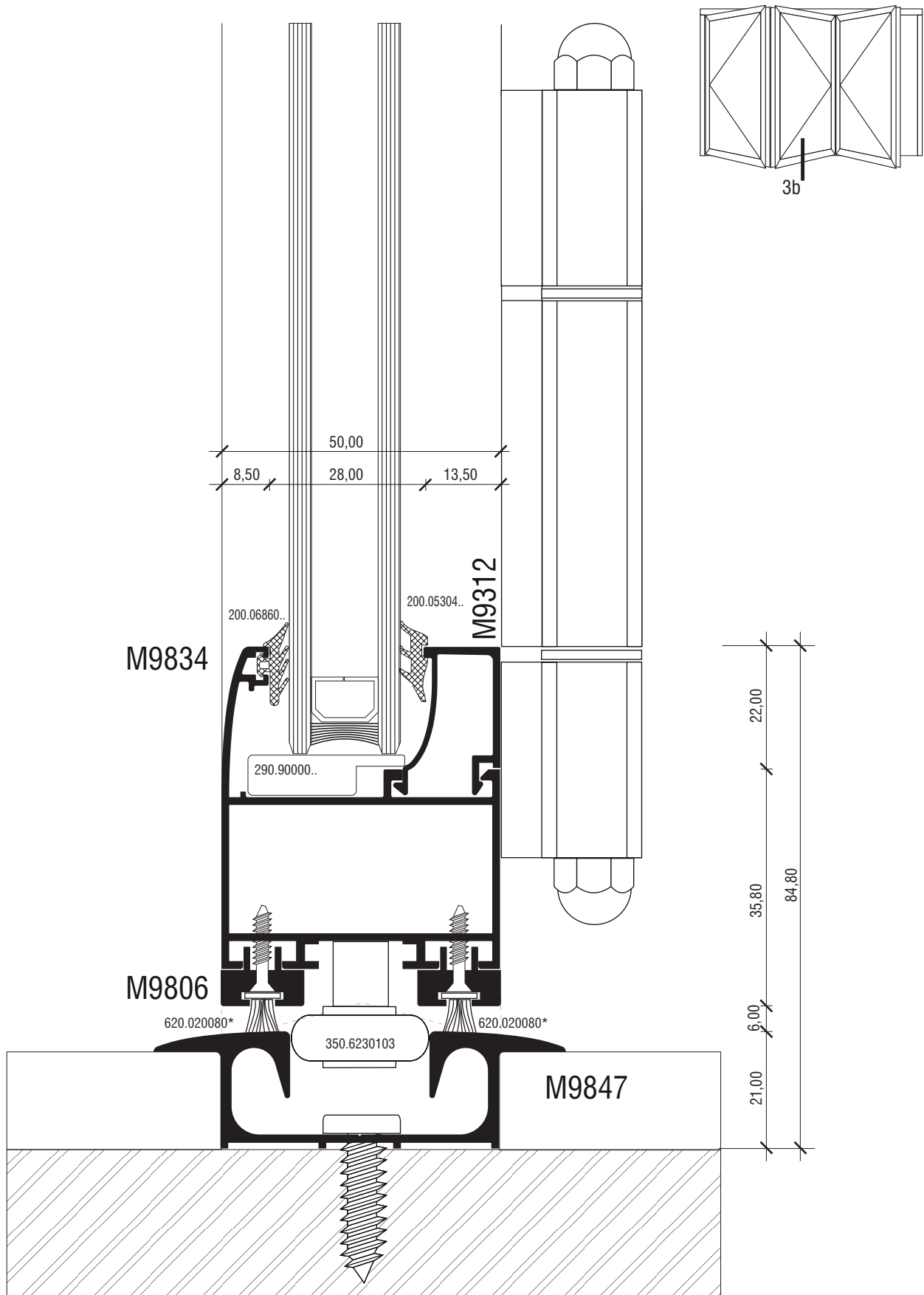


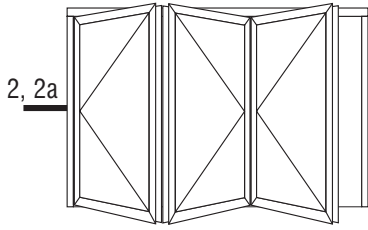


Τυπολογία; Typology



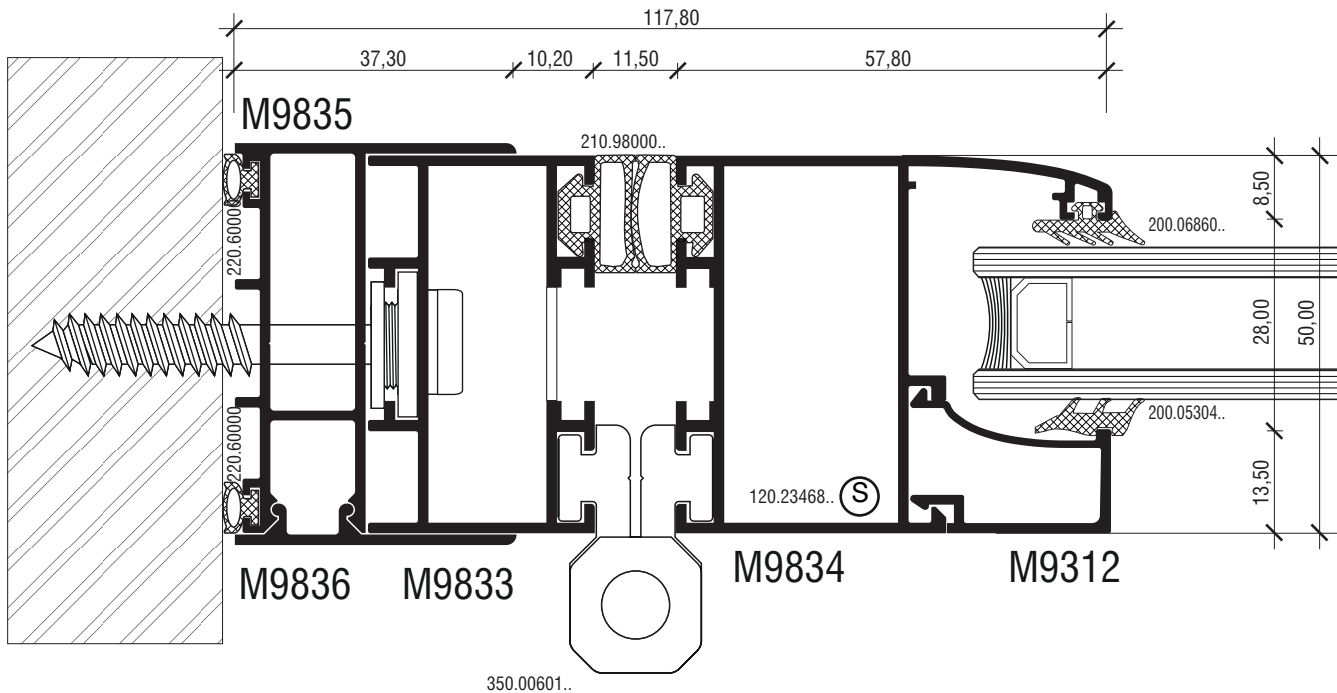




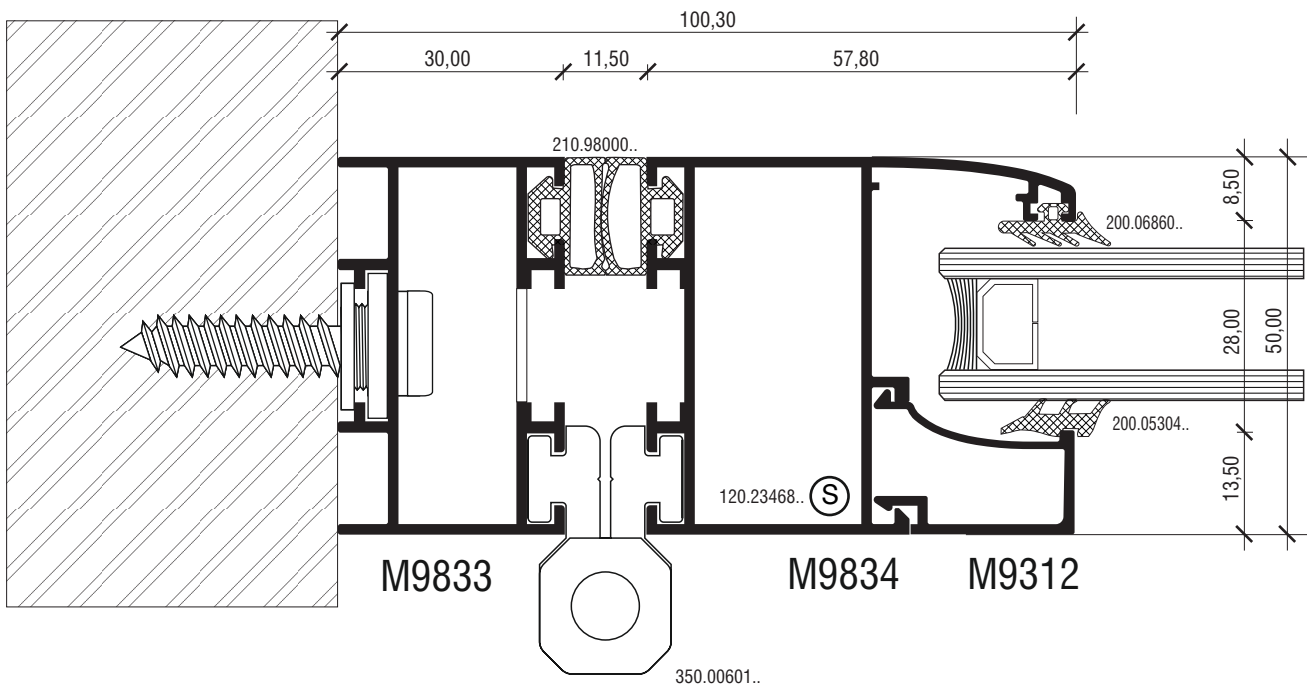


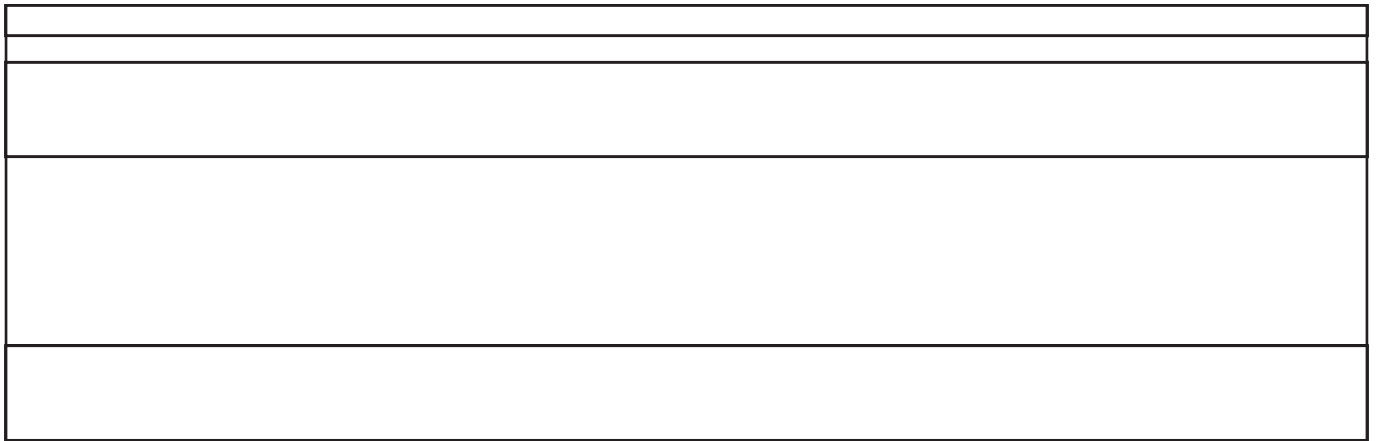
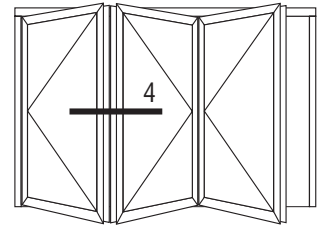
2, 2a

2.

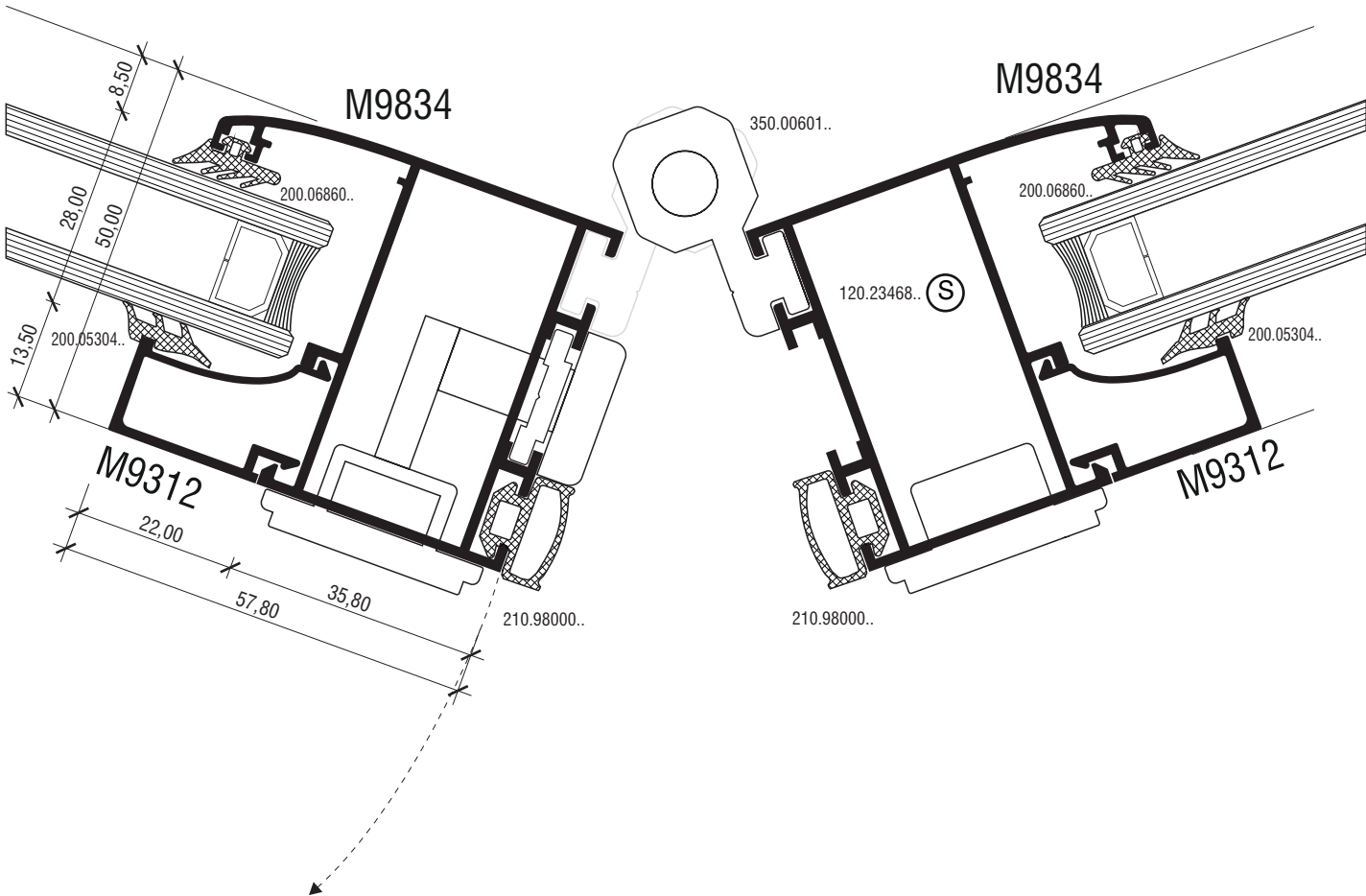


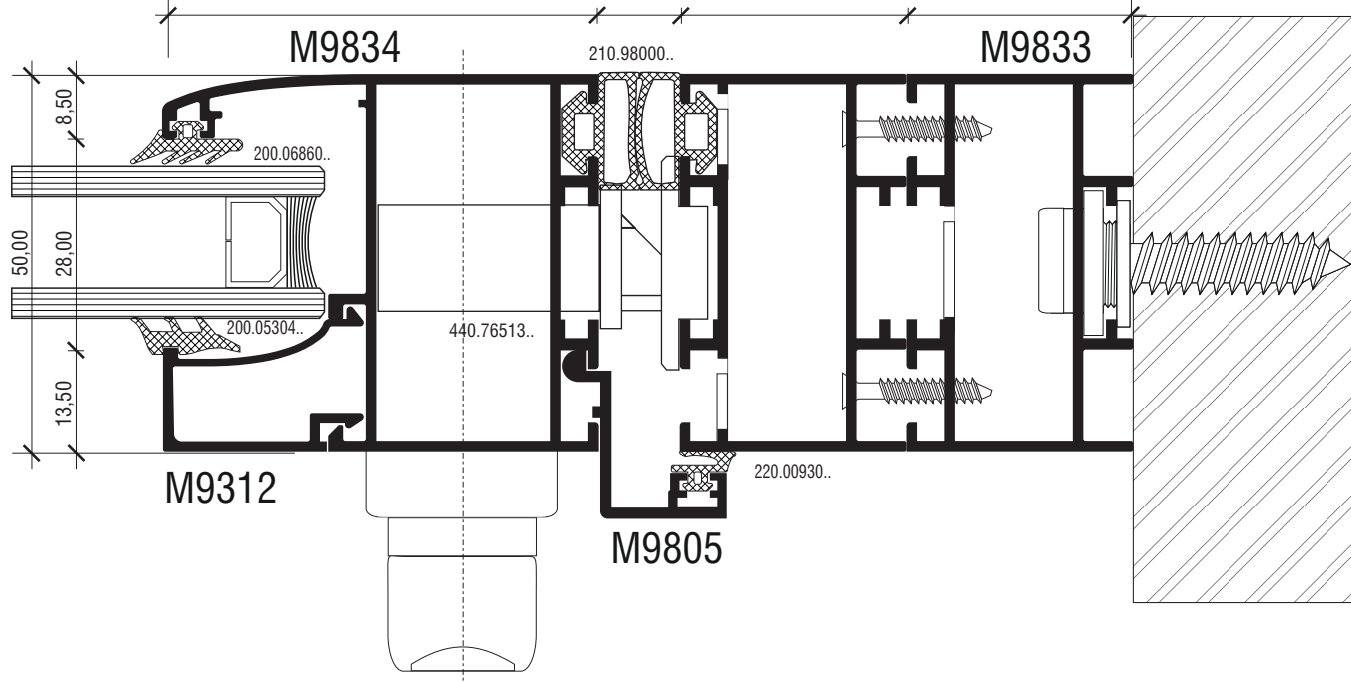
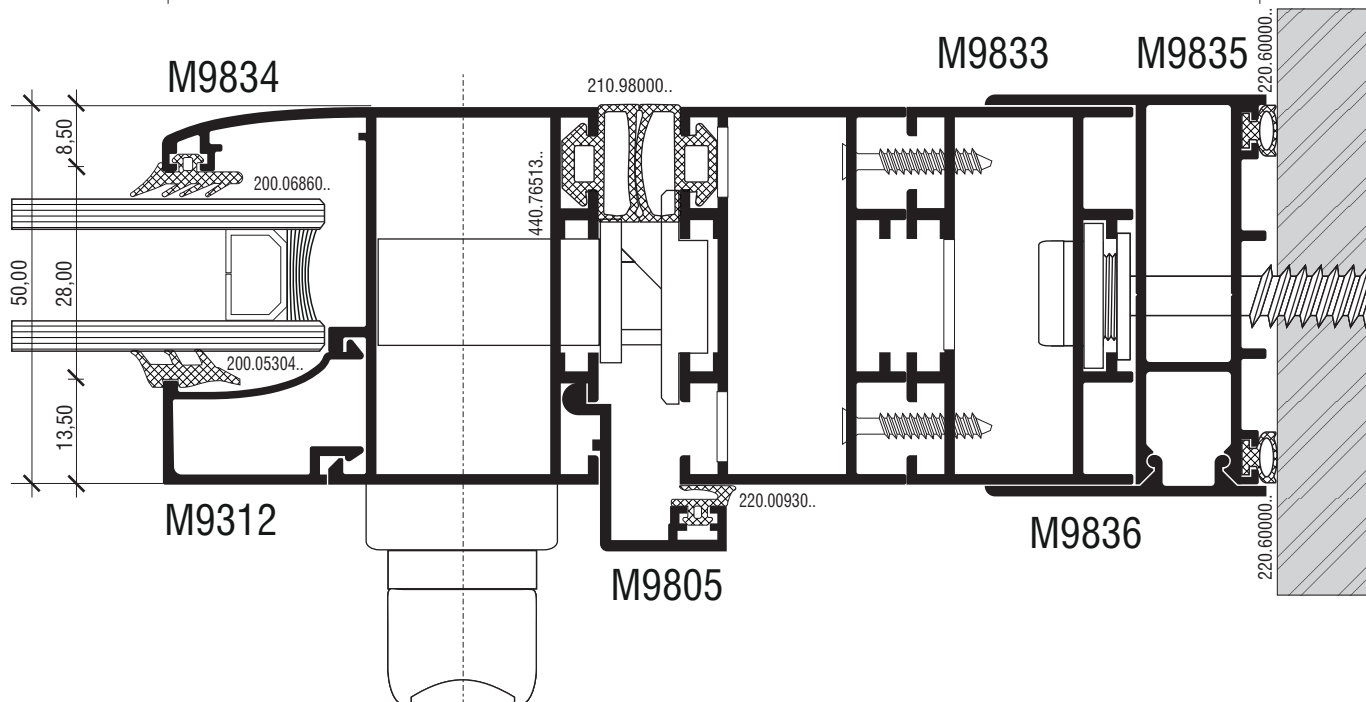
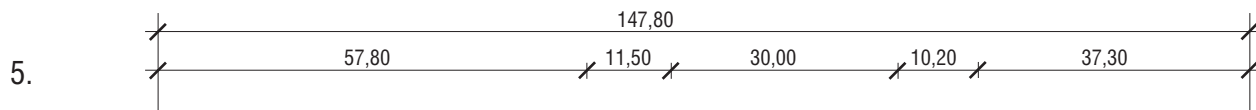
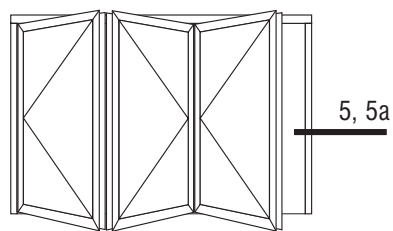
2a.

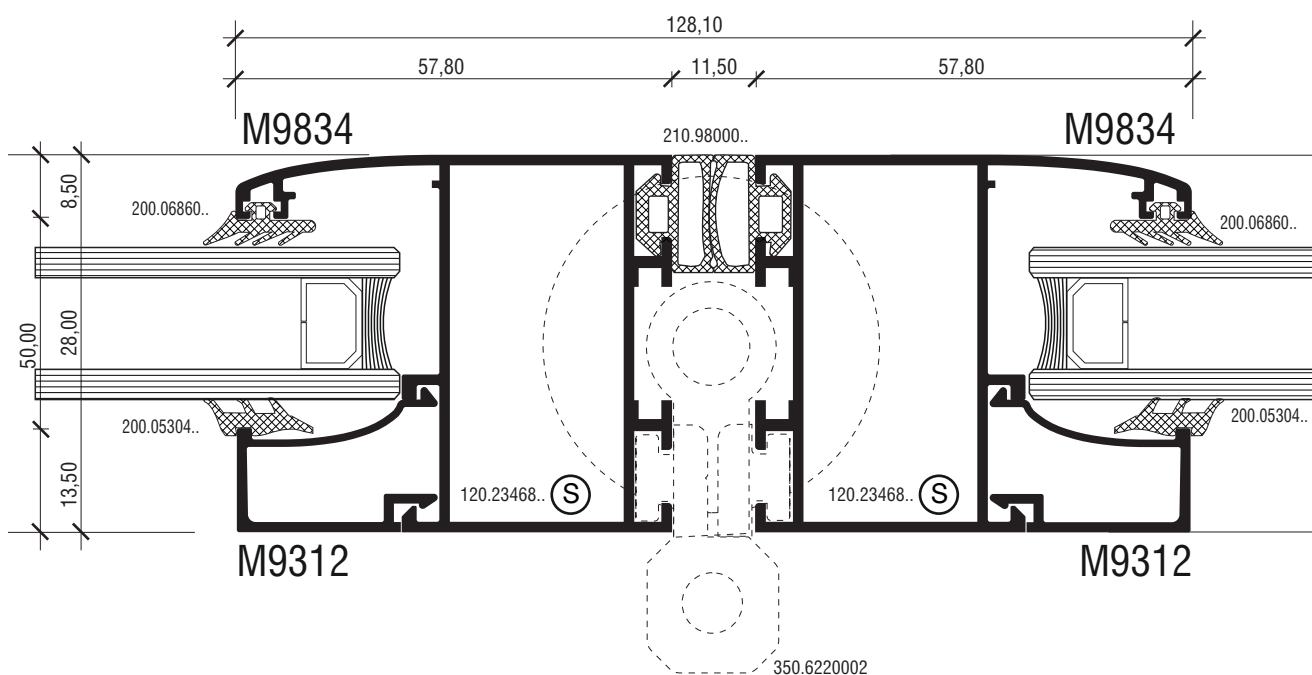
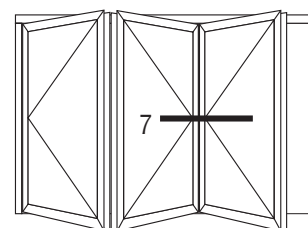
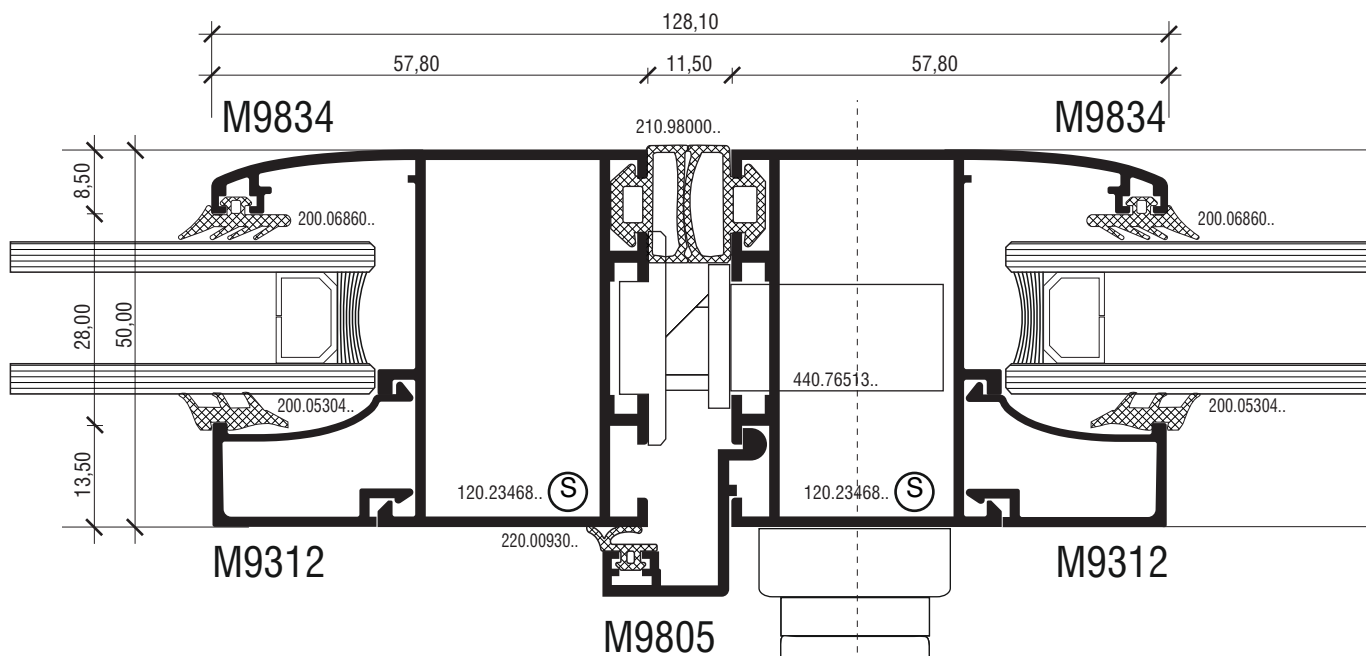
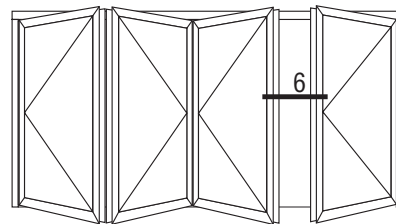


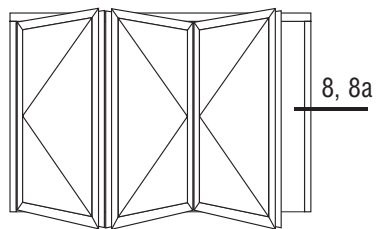


M9811

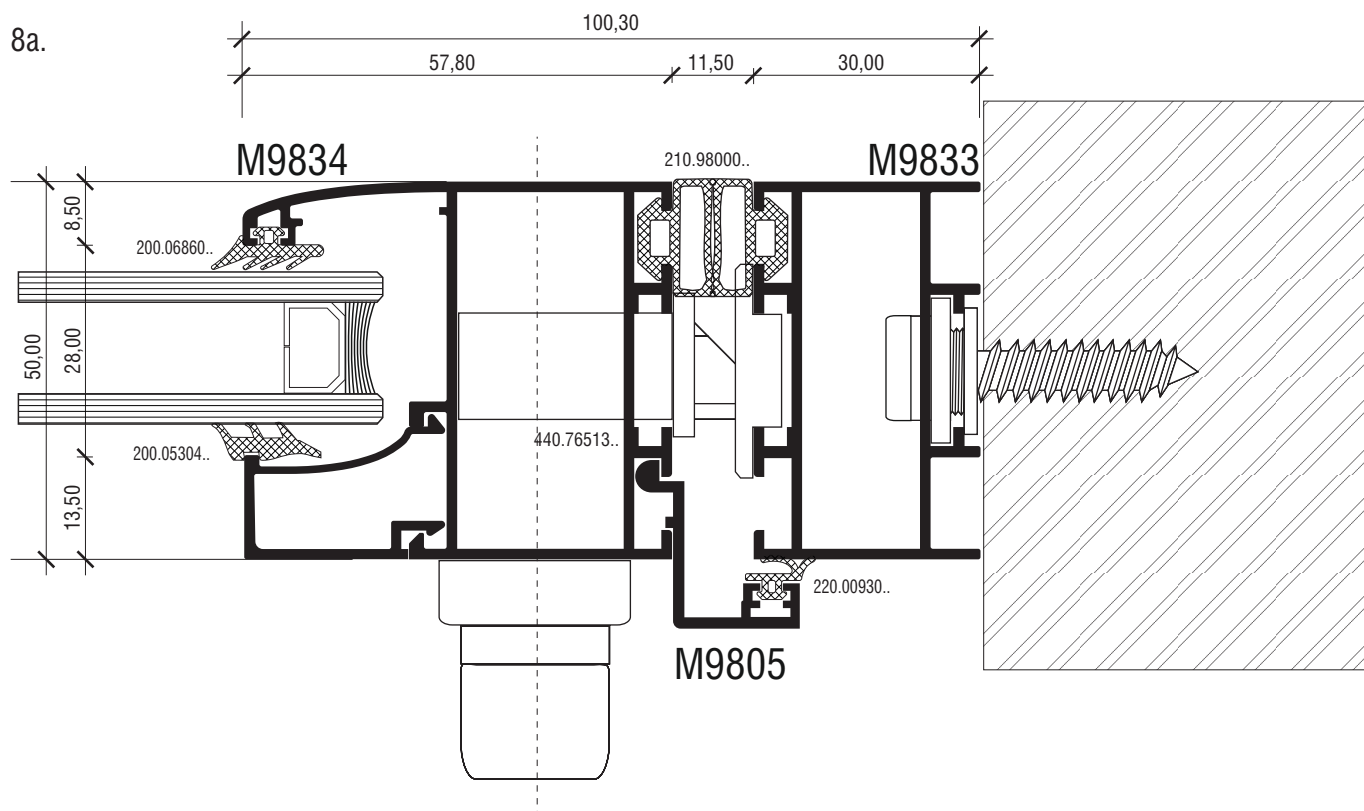
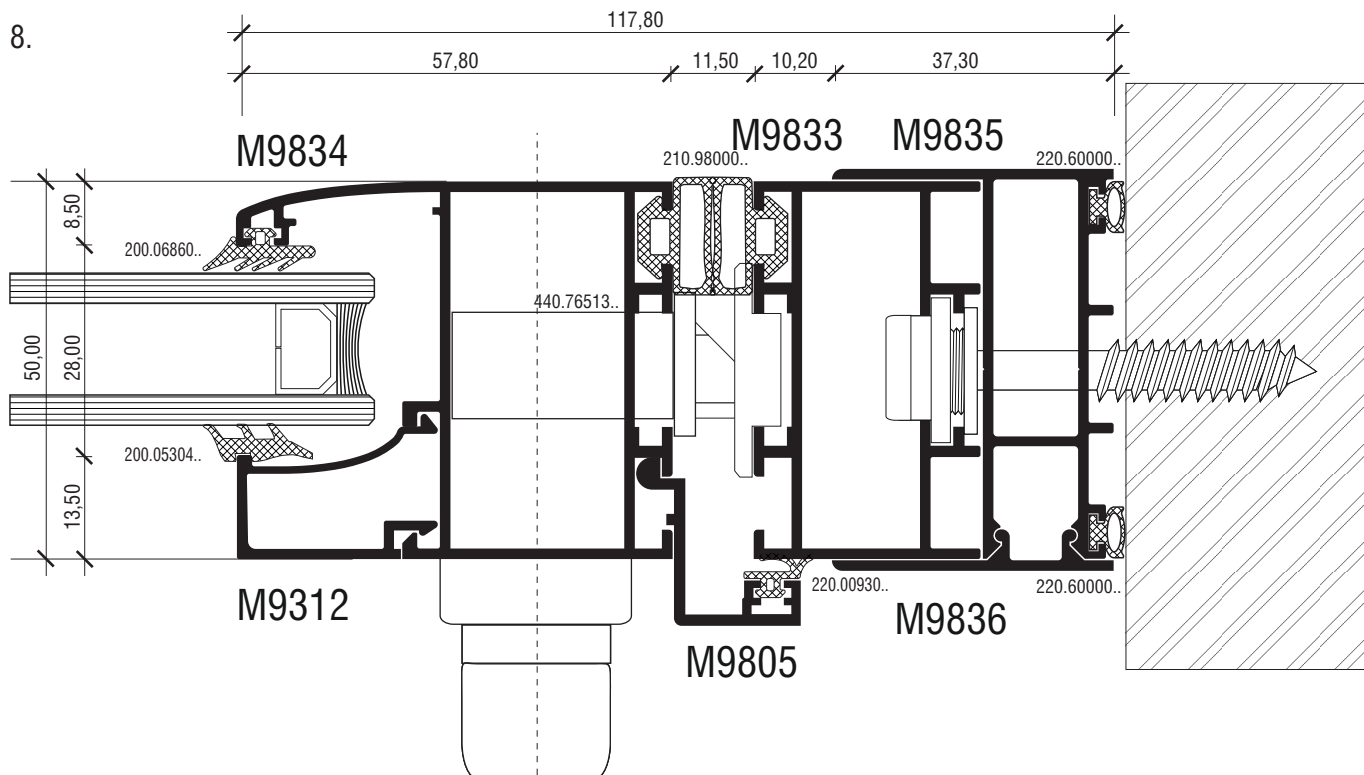


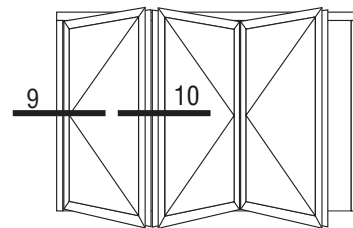




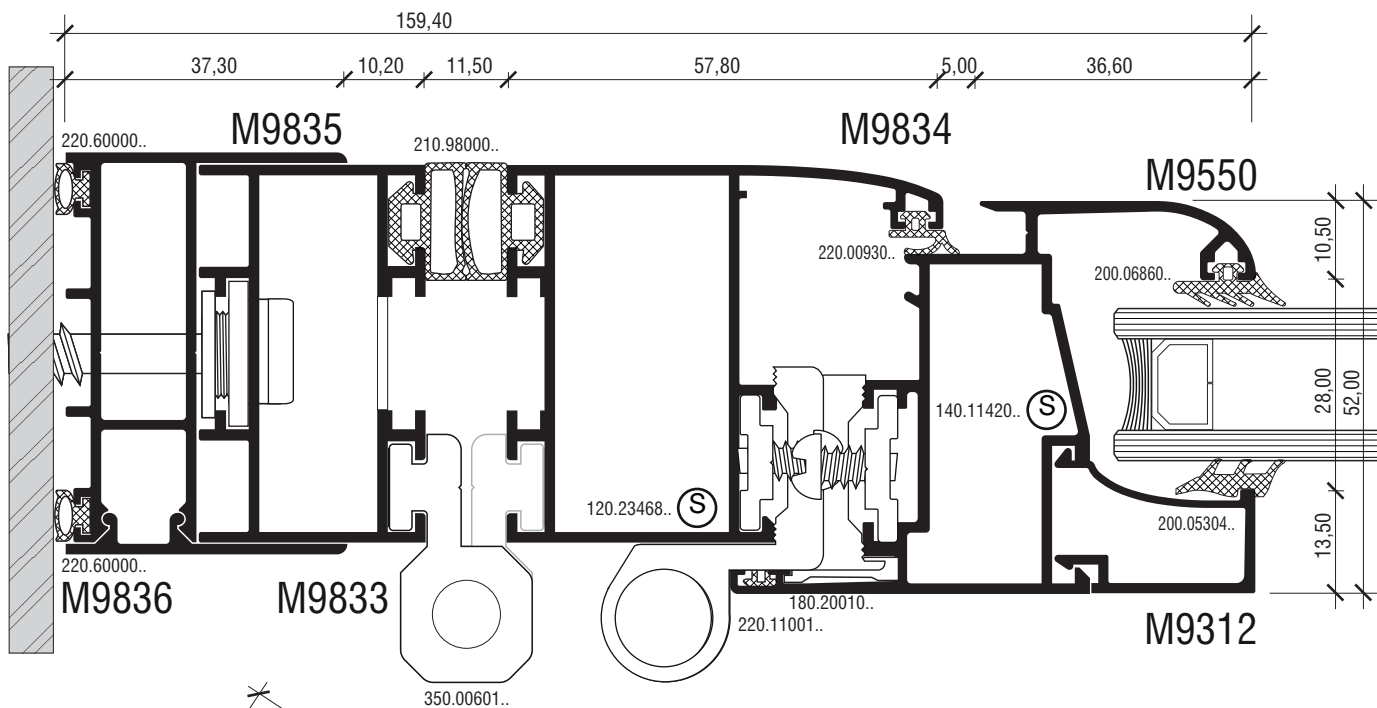


8, 8a

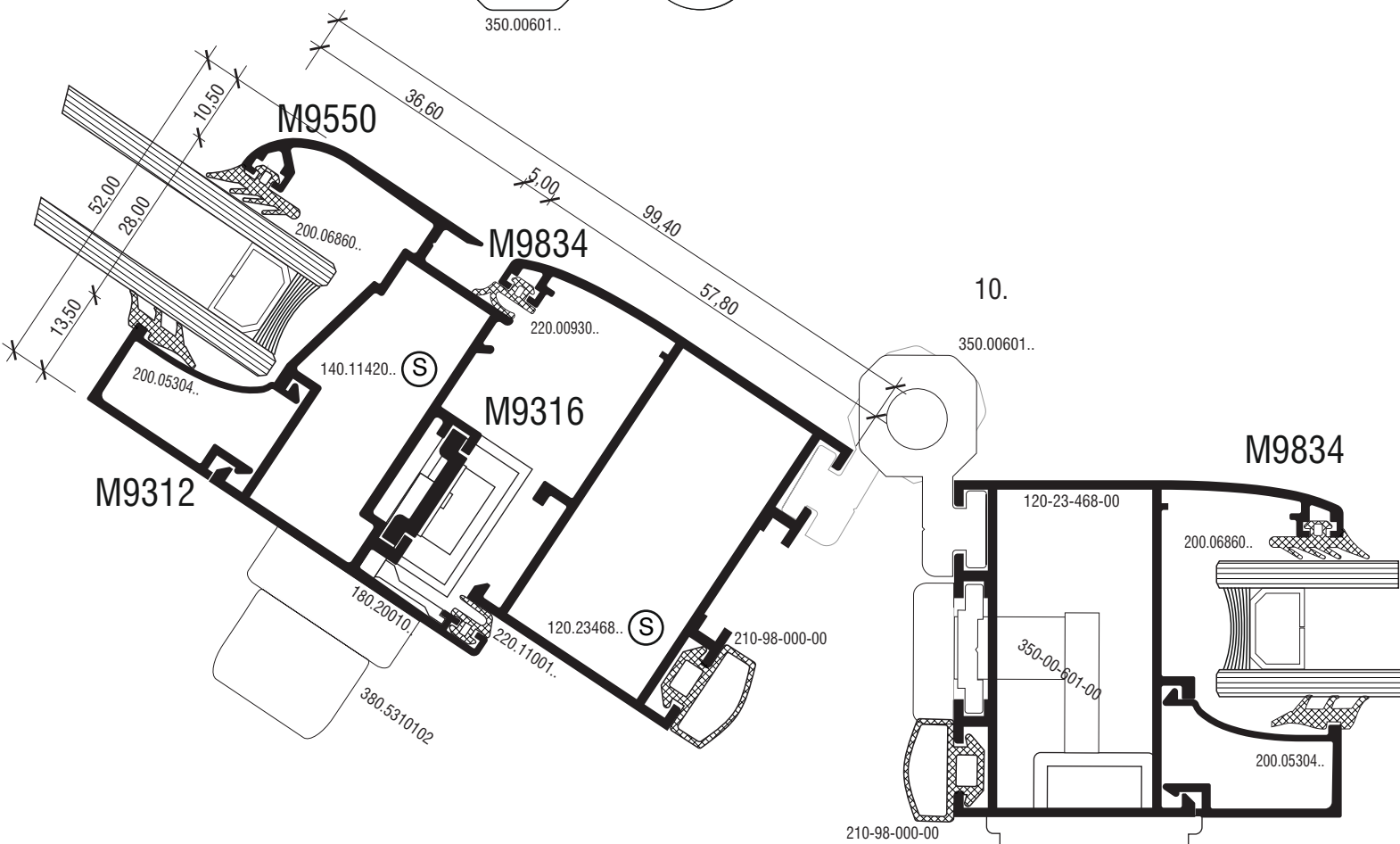




9.

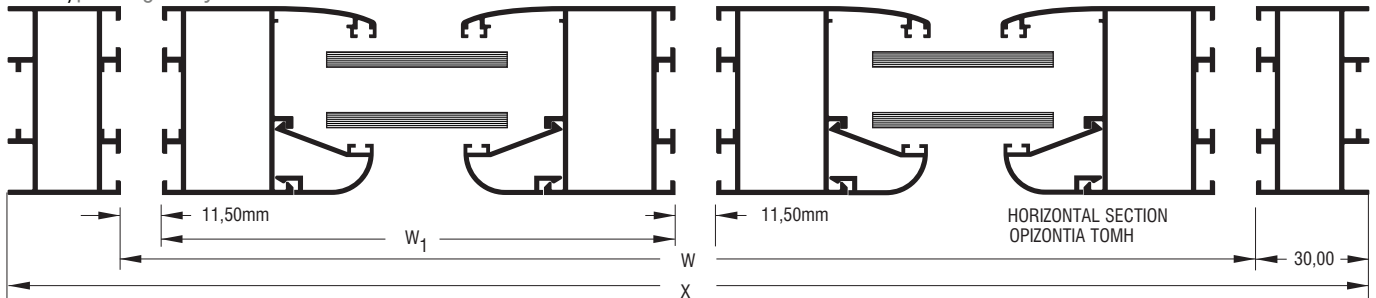


10.



Κοπές
Cutting Analysis
R=Free

Κοπέες | Cutting Analysis



NOTE : ALWAYS CUT THE LAST CASEMENT AFTER MEASURING THE LAST OPENING

ΣΗΜΕΙΩΣΗ : ΠΑΝΤΑ ΚΟΒΕΤΕ ΤΟ ΤΕΛΕΥΤΑΙΟ ΦΥΛΛΟ ΜΕΤΡΩΝΤΑΣ ΤΟ ΤΕΛΕΥΤΑΙΟ ΑΝΟΙΓΜΑ ΤΗΣ ΦΥΣΟΥΝΑΣ

TO CALCULATE THE HEIGHT OF SASH (H_1), MEASURE THE DISTANCE FROM DRIVER INSIDE-INSIDE, (H) AND SUBTRACT 12 mm (6 + 6).

$$H_1 = H - 12 \text{ mm} \quad \text{or} \quad H_1 = Y - 119,90 \text{ mm}$$

(HEIGHT SASH)

TO CALCULATE THE WIDTH OF SASH (W) FOR INDIVIDUAL LEAVES, MEASURE THE DISTANCE FROM FRAME INSIDE - INSIDE (W), SUBTRACT 11,5 mm TIMES EACH LEAF PLUS ONE, AND DIVIDE BY THE NUMBER OF LEAVES

$$W = X - 60 \text{ mm}$$

(WIDTH INSIDE)

$$W_1 = \frac{W - (11,5)(N+1)}{N}$$

N - (NUMBER OF LEAVES)
(WIDTH OF SASH)

EXAMPLE:

FOR FIVE-LEAVES ACCORDION DOOR

$$(X) = 5 \text{ m} \quad W = 49,4 \text{ m}$$

$$(Y) = 2,30 \text{ m} \quad H = 2,20 \text{ m}$$

HEIGHT OF SASH:

$$2200 \text{ mm} - 12 \text{ mm} = 2188 \text{ mm}$$

WIDTH OF SASH :

$$\frac{4940 \text{ mm} - (11,5 * (5 \text{ LEAVE S} + 1))}{5} = \frac{4940 - 11,5 * 6}{5} =$$

$$(4940 - 75) / 5 = 4865 / 5 = 973 \text{ mm}$$

WIDTH OF SASH = 973 mm.

COMMENTS:

1) TOP AND BOTTOM DRIVERS MUST BE SECURELY ANCHORED EVERY 25 cm ON CENTER.

2) THE VERTICAL FRAME (M 9833) MUST BE SECURELY FASTENED TO WALL AT TOP AND BOTTOM, AND ADJOINING DRIVERS CUT TO FIT WITH A MINIMAL GAP BETWEEN VERTICAL AND HORIZONTAL FRAMES.

3) TO CALCULATE THE ESTIMATE WEIGHT OF ALUMINUM FOR ACCORDION DOOR IN KILOGRAMS, USE THE FOLLOWING FORMULA:

$$\text{ESTIMATE WEIGHT} = 3(X) + 2,3(N)(W_1) + 1,5(Y) + 2,3(N)(H_1)$$

4) TO CALCULATE THE ESTIMATE WEIGHT USING COVER M9835+M9836 USE THE FOLLOWING FORMULA:

$$\text{ESTIMATE WEIGHT} = 3,8(X) + 2,3(N)(W_1) + 3,1(Y) + 2,3(N)(H_1)$$

X = WIDTH OF ROUGH OPENING IN METERS
W₁ = WIDTH INSIDE IN METERS
Y = HEIGHT OF ROUGH OPENING IN METERS
H₁ = HEIGHT INSIDE IN METERS
N = NUMBER OF LEAVES

ΓΙΑ ΝΑ ΥΠΟΛΟΓΙΣΟΥΜΕ ΤΟ ΥΨΟΣ ΤΟΥ ΦΥΛΛΟΥ (H_1), ΜΕΤΡΑΜΕ ΤΑ ΠΥΡΓΑΚΙΑ - ΟΔΗΓΟΥΣ ΜΕΣΑ-ΜΕΣΑ, (ΤΟ H) ΚΑΙ ΑΦΑΙΡΟΥΜΕ 12mm (6+6)mm

$$H_1 = H - 12 \text{ mm} \quad \eta \quad H_1 = Y - 119,90 \text{ mm}$$

(ΥΨΟΣ ΦΥΛΛΟΥ)

ΓΙΑ ΝΑ ΥΠΟΛΟΓΙΣΟΥΜΕ ΤΟ ΠΛΑΤΟΣ (W_1) ΚΑΘΕ ΦΥΛΛΟΥ, ΜΕΤΡΑΜΕ ΤΟ ΕΣΩΤΕΡΙΚΟ ΑΝΟΙΓΜΑ ΤΗΣ ΚΑΣΑΣ (W), ΑΦΑΙΡΟΥΜΕ ΑΠ' ΑΥΤΟ 11,5mm ΠΟΛΛΑΠΛΑΣΙΑΖΟΥΜΕ ΕΠΙ ΤΟΝ ΑΡΙΘΜΟ ΤΩΝ ΦΥΛΛΩΝ, ΣΥΝ 1 ΚΑΙ ΔΙΑΙΡΟΥΜΕ ΤΑ ΦΥΛΛΑ ΜΕ ΤΟ ΑΡΙΘΜΟ ΤΩΝ ΦΥΛΛΩΝ.

$$W = X - 60 \text{ mm}$$

(ΠΛΑΤΟΣ ΜΕΣΑ)

$$W_1 = \frac{W - (11,5)(N+1)}{N}$$

N (ΑΡΙΘΜΟΣ ΦΥΛΛΩΝ)
(ΠΛΑΤΟΣ ΦΥΛΛΟΥ)

ΠΑΡΑΔΕΙΓΜΑ:

ΓΙΑ ΜΙΑ ΦΥΣΟΥΝΑ ΜΕ 5 ΦΥΛΛΑ

ΕΞΩΤ. ΔΙΑΣΤ.

$$(X) = 5 \text{ m}$$

$$(Y) = 2,30 \text{ m}$$

ΕΣΩΤ. ΔΙΑΣΤ.

$$W = 49,4 \text{ m}$$

$$H = 2,20 \text{ m}$$

ΥΨΟΣ ΦΥΛΛΟΥ:

$$2200 \text{ mm} - 12 \text{ mm} = 2188 \text{ mm}$$

ΠΛΑΤΟΣ ΦΥΛΛΟΥ:

$$\frac{4940 \text{ ΧΙΛ} - (11,5 * (5 \text{ ΦΥΛΛΑ} + 1))}{5} = \frac{4940 - 11,5 * 6}{5} =$$

$$(4940 - 75) / 5 = 4865 / 5 = 973 \text{ mm}$$

ΠΛΑΤΟΣ ΦΥΛΛΟΥ = 973mm

ΠΑΡΑΤΗΡΗΣΕΙΣ:

1) ΤΟΣΟ Ο ΠΑΝΩ ΟΣΟ ΚΑΙ Ο ΚΑΤΩ ΟΔΗΓΟΣ ΠΡΕΠΕΙ ΝΑ ΕΙΝΑΙ ΠΥΚΝΑ ΒΙΔΩΜΕΝΟΣ ΚΑΘΕ 25 cm

2) ΤΟ ΥΨΟΣ ΤΗΣ ΚΑΣΑΣ, ΠΡΟΣ ΤΟ ΟΠΟΙΟ ΘΑ ΚΛΕΙΝΕΙ Η ΦΥΣΟΥΝΑ, ΘΑ ΠΡΕΠΕΙ ΝΑ ΒΙΔΩΘΕΙ ΤΕΛΕΥΤΑΙΟ ΤΟΣΟ ΠΑΝΩ ΣΤΟ ΠΑΝΩΚΑΣΙ ΚΑΙ ΤΟ ΚΑΤΩΚΑΣΙ ΟΣΟ ΚΑΙ ΣΤΟΝ ΤΟΙΧΟ, ΓΙΑ ΝΑ ΜΗΝ ΥΠΑΡΞΕΙ ΚΕΝΟ ΜΕΤΑΞΥ ΤΕΛΕΥΤΑΙΟΥ ΦΥΛΛΟΥ ΚΑΙ ΚΑΣΑΣ.

3) ΓΙΑ ΝΑ ΥΠΟΛΟΓΙΣΘΕΙ ΚΑΤΑ ΠΡΟΣΕΓΓΙΣΗ ΤΟ ΒΑΡΟΣ ΤΗΣ ΦΥΣΟΥΝΑΣ ΣΕ ΚΙΛΑ, ΧΡΗΣΙΜΟΠΟΙΟΥΜΕ ΤΟΝ ΠΑΡΑΚΑΤΩ ΤΥΠΟ

$$\text{ΣΥΝΟΛΙΚΟ ΒΑΡΟΣ} = 3(X) + 2,3(N)(W_1) + 1,5(Y) + 2,3(N)(H_1)$$

4) ΓΙΑ ΝΑ ΥΠΟΛΟΓΙΣΘΕΙ ΚΑΤΑ ΠΡΟΣΕΓΓΙΣΗ ΤΟ ΒΑΡΟΣ ΤΗΣ ΦΥΣΟΥΝΑΣ ΣΕ ΚΙΛΑ, ΜΕ ΤΑΠΑ Μ9835 + Μ9836 ΧΡΗΣΙΜΟΠΟΙΟΥΜΕ ΤΟΝ ΠΑΡΑΚΑΤΩ ΤΥΠΟ:

$$\text{ΣΥΝΟΛΙΚΟ ΒΑΡΟΣ} = 3,8(X) + 2,3(N)(W_1) + 3,1(Y) + 2,3(N)(H_1)$$

ΟΠΟΥ

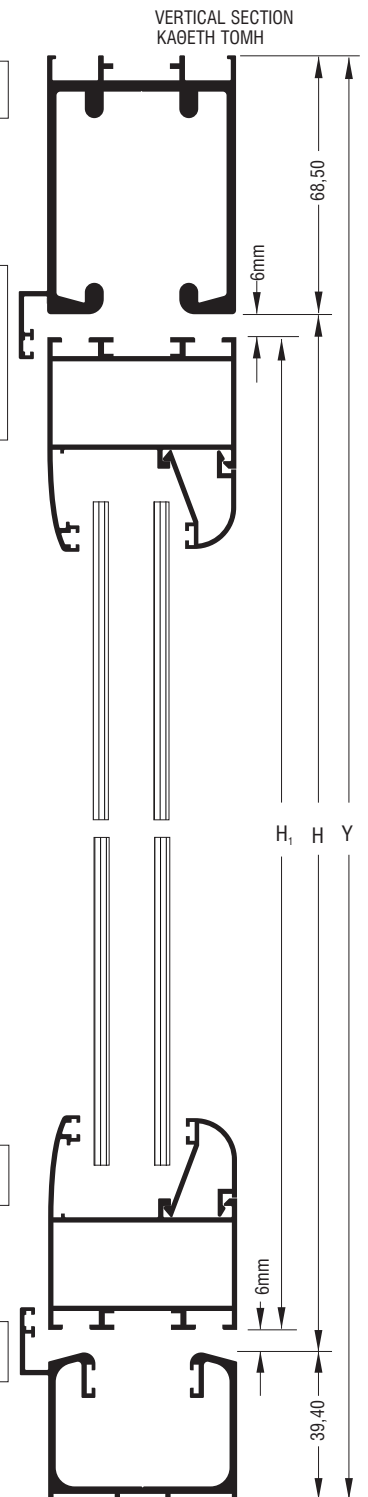
X = ΠΛΑΤΟΣ ΚΟΥΦΩΜΑΤΟΣ, ΣΕ ΜΕΤΡΑ

W₁ = ΠΛΑΤΟΣ ΜΕΣΑ, ΣΕ ΜΕΤΡΑ

Y = ΥΨΟΣ ΚΟΥΦΩΜΑΤΟΣ, ΣΕ ΜΕΤΡΑ

H₁ = ΥΨΟΣ ΜΕΣΑ, ΣΕ ΜΕΤΡΑ

N = ΑΡΙΘΜΟΣ ΦΥΛΛΩΝ ΤΗΣ ΦΥΣΟΥΝΑΣ



ΤΡΙΦΥΛΛΗ ΠΤΥΣΣΟΜΕΝΗ ΠΟΡΤΑ
TRIFOLDING DOOR 3 LEAVES

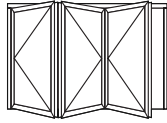
ΥΨΟΣ ΦΥΛΛΟΥ
HEIGHT OF SASH

$$H_i = Y - 12 \text{ mm}$$

$$H_i = Y - 119,9 \text{ mm } \mu\epsilon \text{ (with) M9837}$$

$$H_i = Y - 101,5 \text{ mm } \mu\epsilon \text{ (with) M9832}$$

$$H_i = Y - 95 \text{ mm } \mu\epsilon \text{ (with) M9837}$$



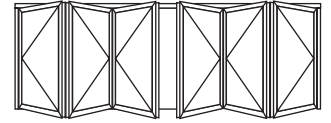
ΥΨΟΣ ΦΥΛΛΟΥ
HEIGHT OF SASH

$$H_i = H - 12 \text{ mm}$$

$$H_i = Y - 119,9 \text{ mm } \mu\epsilon \text{ (with) M9811}$$

$$H_i = Y - 101,5 \text{ mm } \mu\epsilon \text{ (with) M9832}$$

$$H_i = Y - 95 \text{ mm } \mu\epsilon \text{ (with) M9837}$$



ΕΞΑΦΥΛΛΗ ΠΤΥΣΣΟΜΕΝΗ ΠΟΡΤΑ
SIXFOLDING DOOR 6 LEAVES

ΠΛΑΤΟΣ ΦΥΛΛΟΥ
WIDTH OF SASH

$$W_i = \frac{W - 50,0 \text{ mm}}{3}$$

$$W_i = \frac{X - 11,00 \text{ mm}}{3}$$

ΤΕΤΡΑΦΥΛΛΗ ΠΤΥΣΣΟΜΕΝΗ ΠΟΡΤΑ
FOURFOLDING DOOR 4 LEAVES

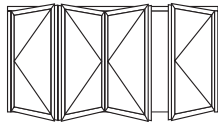
ΥΨΟΣ ΦΥΛΛΟΥ
HEIGHT OF SASH

$$H_i = H - 12 \text{ mm}$$

$$H_i = Y - 119,9 \text{ mm } \mu\epsilon \text{ (with) M9811}$$

$$H_i = Y - 101,5 \text{ mm } \mu\epsilon \text{ (with) M9832}$$

$$H_i = Y - 95 \text{ mm } \mu\epsilon \text{ (with) M9837}$$



ΠΛΑΤΟΣ ΦΥΛΛΟΥ
WIDTH OF SASH

$$W_i = \frac{W - 87,5 \text{ mm}}{6}$$

$$W_i = \frac{X - 147,5 \text{ mm}}{6}$$

ΕΠΤΑΦΥΛΛΗ ΠΤΥΣΣΟΜΕΝΗ ΠΟΡΤΑ
SEVENFOLDING DOOR 7 LEAVES

ΠΛΑΤΟΣ ΦΥΛΛΟΥ
WIDTH OF SASH

$$W_i = \frac{W - 62,5 \text{ mm}}{4}$$

$$W_i = \frac{X - 122,5 \text{ mm}}{4}$$

ΠΕΝΤΑΦΥΛΛΗ ΠΤΥΣΣΟΜΕΝΗ ΠΟΡΤΑ
FIVEFOLDING DOOR (5 LEAVES)

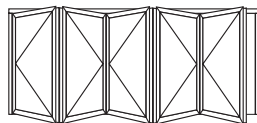
ΥΨΟΣ ΦΥΛΛΟΥ
HEIGHT OF SASH

$$H_i = H - 12 \text{ mm}$$

$$H_i = Y - 119,9 \text{ mm } \mu\epsilon \text{ (with) M9811}$$

$$H_i = Y - 101,5 \text{ mm } \mu\epsilon \text{ (with) M9832}$$

$$H_i = Y - 95 \text{ mm } \mu\epsilon \text{ (with) M9837}$$



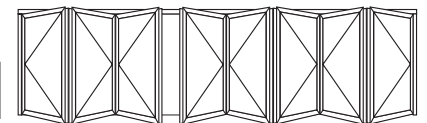
ΥΨΟΣ ΦΥΛΛΟΥ
HEIGHT OF SASH

$$H_i = H - 12 \text{ mm}$$

$$H_i = Y - 119,9 \text{ mm } \mu\epsilon \text{ (with) M9811}$$

$$H_i = Y - 101,5 \text{ mm } \mu\epsilon \text{ (with) M9832}$$

$$H_i = Y - 95 \text{ mm } \mu\epsilon \text{ (with) M9837}$$



ΟΚΤΑΦΥΛΛΗ ΠΤΥΣΣΟΜΕΝΗ ΠΟΡΤΑ
EIGHTFOLDING DOOR 8 LEAVES

ΠΛΑΤΟΣ ΦΥΛΛΟΥ
WIDTH OF SASH

$$W_i = \frac{W - 75,0 \text{ mm}}{5}$$

$$W_i = \frac{X - 135,0 \text{ mm}}{5}$$

ΠΛΑΤΟΣ ΦΥΛΛΟΥ
WIDTH OF SASH

$$W_i = \frac{W - 112,5 \text{ mm}}{8}$$

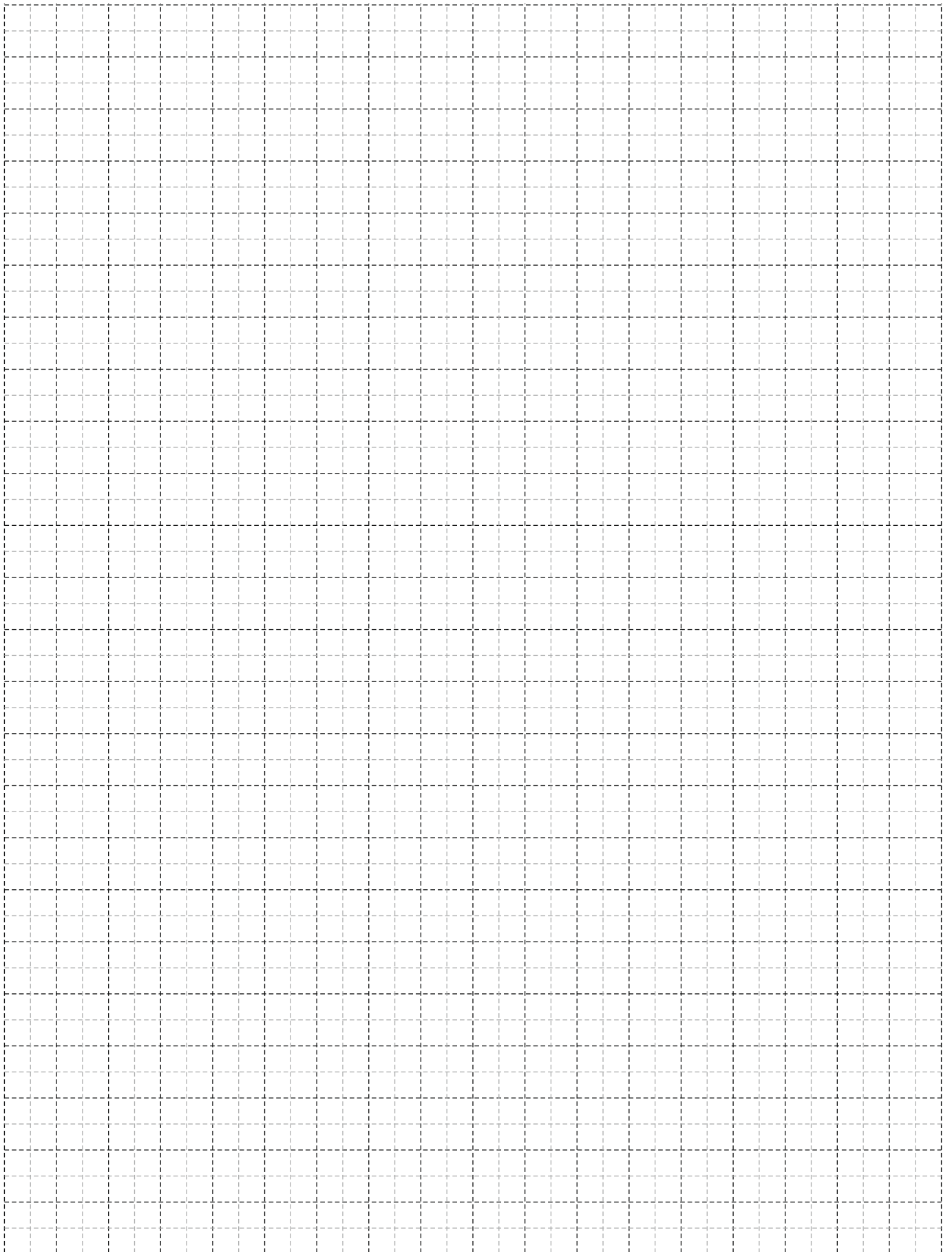
$$W_i = \frac{X - 172,5 \text{ mm}}{8}$$

ΟΠΟΥ ΜΕΤΡΑ ΚΟΠΗΣ

X = ΠΛΑΤΟΣ ΚΟΥΦΩΜΑΤΟΣ, ΣΕ ΧΙΛΙΟΣΤΑ
W_i = ΠΛΑΤΟΣ ΜΕΣΑ, ΣΕ ΧΙΛΙΟΣΤΑ
Y = ΥΨΟΣ ΚΟΥΦΩΜΑΤΟΣ, ΣΕ ΧΙΛΙΟΣΤΑ
H_i = ΥΨΟΣ ΜΕΣΑ, ΣΕ ΧΙΛΙΟΣΤΑ

LEGEND FOR CUTTING INSTRUCTIONS

X = WIDTH OF ROUGH OPENING IN MILLIMETERS
W_i = WIDTH INSIDE IN MILLIMETERS
Y = HEIGHT OF ROUGH OPENING IN MILLIMETERS
H_i = HEIGHT INSIDE IN MILLIMETERS

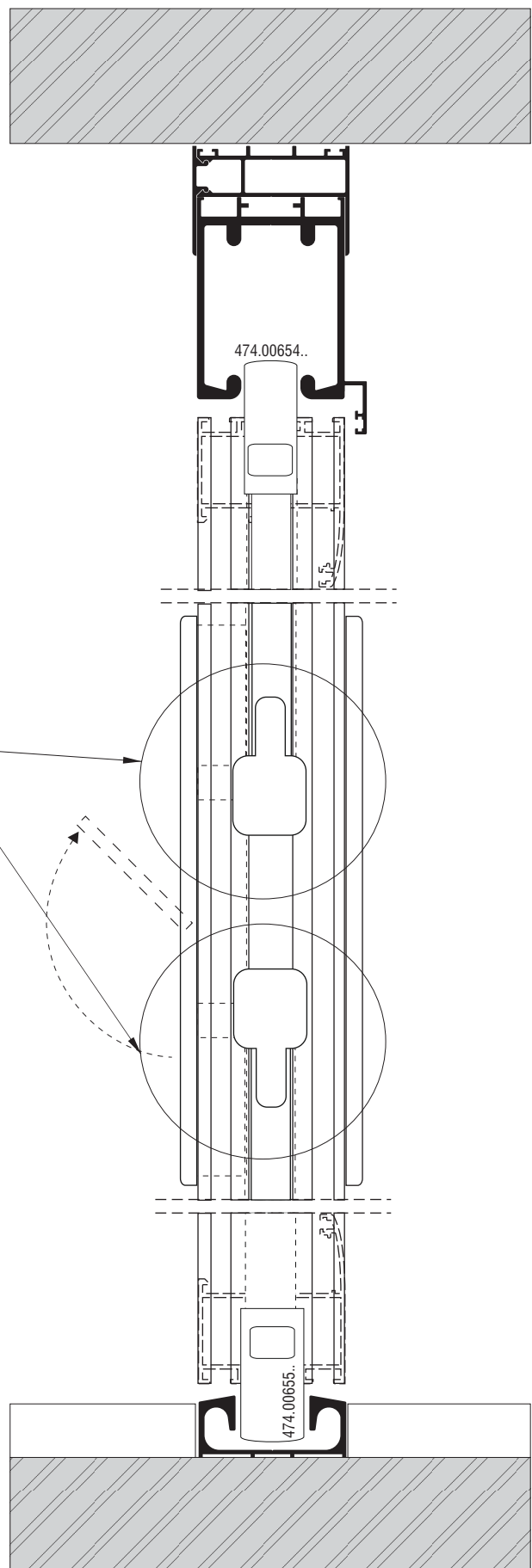


**Εξαρτήματα
Accessories
R=Free**

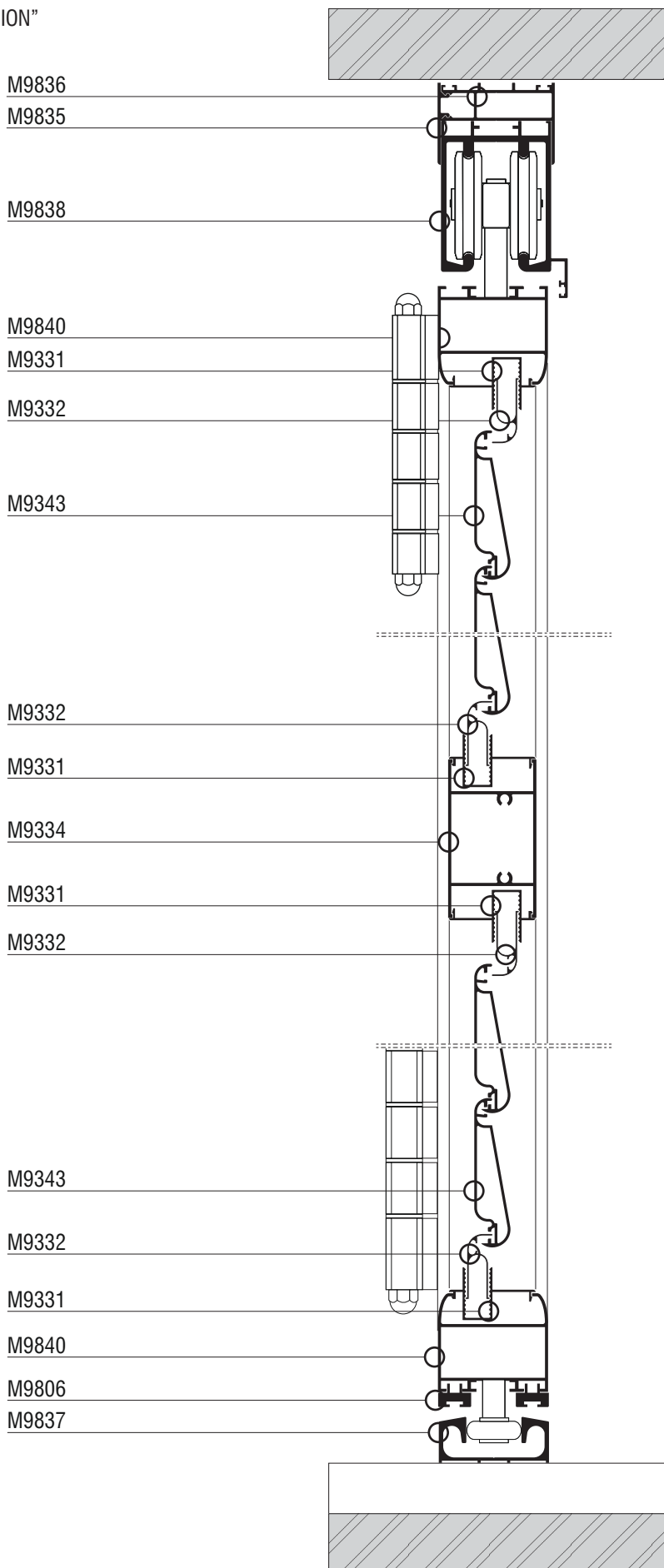
ΧΟΥΦΤΑ ΚΑΙ ΣΥΡΤΗΣ ΛΕΠΤΟΜΕΡΕΙΑ LOCK AND HANDLE DETAIL



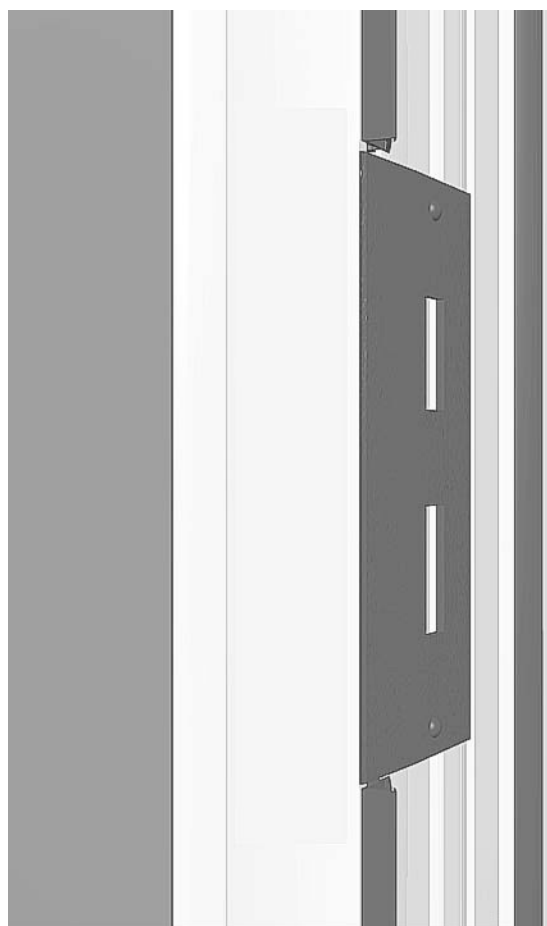
Detail locking device



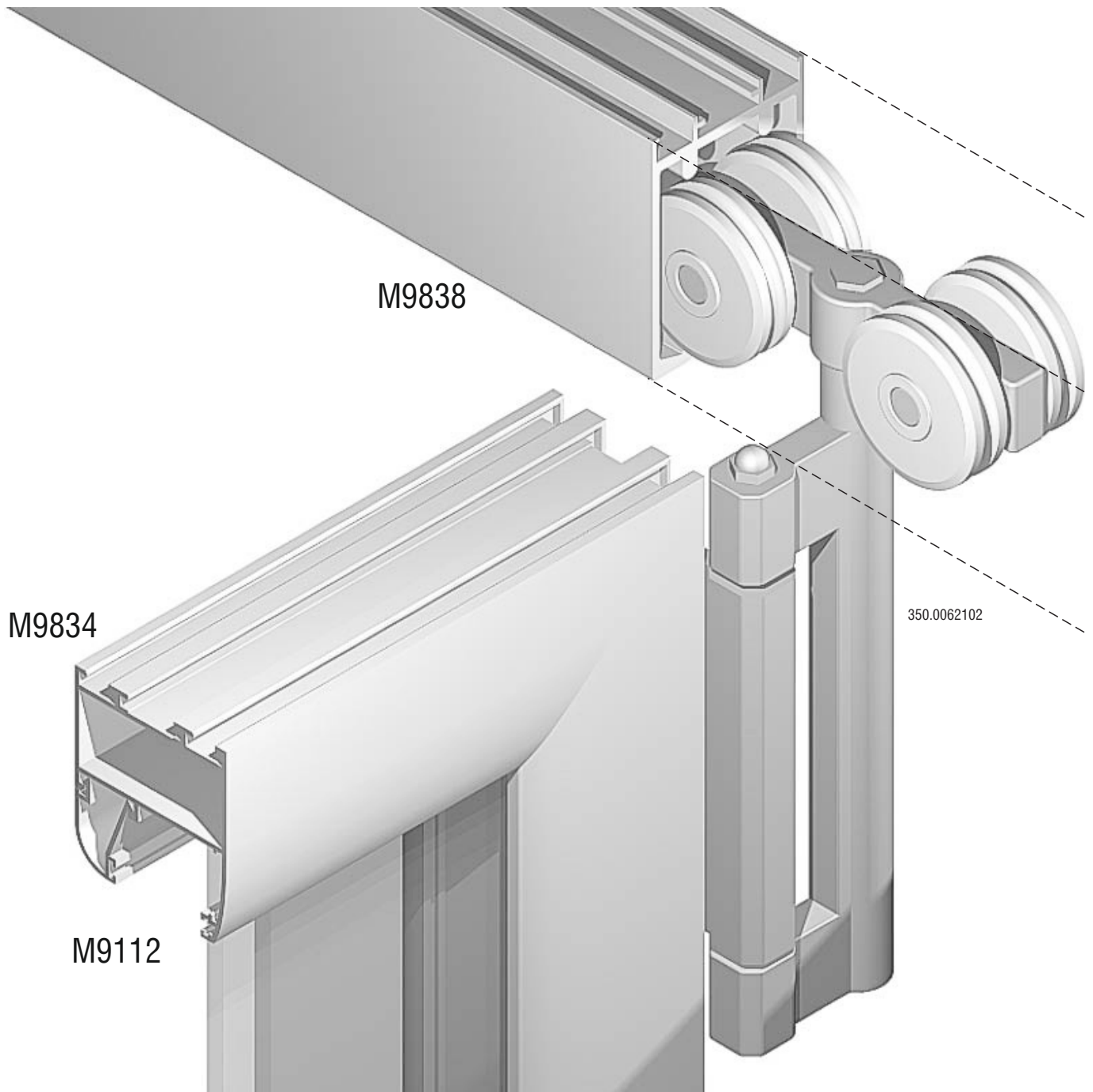
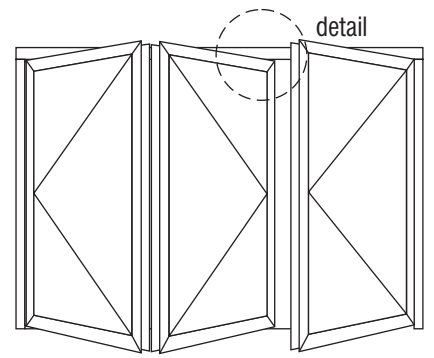
ΣΥΝΘΕΣΗ ΓΙΑ ΡΥΘΜΙΖΟΜΕΝΟ ΠΑΝΤΖΟΥΡΙ ΜΕ "ACCORDION"
 ASSEMBLY OF ADJUSTABLE BLINDS "ACCORDION"



ΛΕΠΤΟΜΕΡΕΙΑ ΧΕΡΟΥΛΙΟΥ ΚΑΙ ΚΛΕΙΔΑΡΙΑΣ
HANDLE AND LOCKER DETAIL



ΛΕΠΤΟΜΕΡΕΙΑ, ΡΑΟΥΛΟ
ROLLER, DETAIL





474 00 655 00 (μάυρο) | Black
Σύρτης φυσούνας κάτω | Dead bolt latch
Πολυαμίδιο | Polyamide



480 01 127 00
Κιτ κλειδαριας μοχλού | Kit locker
Πολυαμίδιο | Polyamide



455 52 002 02
Χερούλι εισόδου μονό, GLOBO | Door handle
Πολυαμίδιο | Polyamide



380 50 071 02
Χερούλι μηχανισμού, GLOBO | Handle for
Πολυαμίδιο | Polyamide windows



455 50 221 02
Χερούλι εισόδου διπλό, GLOBO | Pair of door
Πολυαμίδιο | Polyamide handles



460 52 102 03
Κάλυπτρα κυλίνδρου | Rosette
Πολυαμίδιο | Polyamide



610 02 210 02
Κλειδαρια με μοχλό, ALBATRO | Locker for sli-
Πολυαμίδιο | Polyamide ding door



610 12 210 00
Χούφτα μικρής φυσούνας | Pull handle
Πολυαμίδιο | Polyamide



440 72 021 00
Κλειδαριά γλώσσας με κύλινδρο | Locker &
Νίκελ | Nickel cylinder



460 01 750 00
Κύλινδρος | Cylinder
Μπρουτζος | Bronze
Νίκελ | Nickel



460 11 580 00
Κύλινδρος | Cylinder
Μπρουτζος | Bronze
Νίκελ | Nickel



620 03 406 03-No6 (μάυρο) | Black
620 03 406 04 -No6 (γκρι) | Grey
620 03 407 03-No7 (μάυρο) | Black
620 03 407 04-No7 (γκρι) | Grey
Βουρτσάκι μεμβράνης | Brush with membrane

Εξαρτήματα | Accessories

620 69 104 04-No4 (γκρι)
620 69 105 03-No5 (μάυρο)
620 69 105 04-No5 (γκρι)
620 69 106 02-No6 (λευκό)
620 69 106 03-No6 (μάυρο)
620 69 106 04-No6 (γκρι)
620 69 107 03-No7 (μάυρο)
620 69 107 04-No7 (γκρι)
620 69 108 02-No8 (λευκό)
620 69 108 03-No8 (μάυρο)
620 69 108 04-No8 (γκρι)
620 69 100 02-No10(λευκό)
620 69 100 03-No10(μάυρο)
620 69 100 04-No10(γκρι)



620 69 112 03-No12(μάυρο) | Black
620 69 112 04-No12(γκρι) | Grey
620 69 118 02-No18(λευκό) | White
620 69 118 03-No18(μάυρο) | Black
620 69 118 04-No18(γκρι) | Grey
Βουρτσάκι απλό | Brush



800 06 006 00
Πρεσάκι φυσούνας | Manual punch mashine



200 03 030 00 3mm (μάυρο) | Black
 200 03 004 00 4mm (μάυρο) | Black
 200 03 005 00 5mm (μάυρο) | Black
 200 03 007 00 7mm (μάυρο) | Black
 200 03 008 00 8mm (μάυρο) | Black
 200 03 010 00 10mm (μάυρο) | Black
 Λάστιχο σφήνα | Wedge Gasket
 PVC



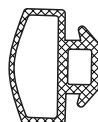
200 01 035 01 (μάυρο) | Black
 Λάστιχο τζαμίου κουμπωτό | Glazing gasket
 EPDM



200 06 860 00 (μάυρο) | Black
 Λάστιχο τζαμίου κουμπωτό | Glazing gasket
 EPDM



200 68 320 00 (μάυρο) | Black
 Λάστιχο τζαμίου συρταρωτό | Glazing gasket
 PVC



210 98 000 00 (μάυρο) | Black
 Λάστιχο φύλλου φυσούνας | Gasket for accord.
 EPDM door



220 11 001 01
 Λάστιχο κάσας | Gasket for frame
 EPDM PLUS
 Μαύρο | Black



220 00 930 00 (μάυρο) | Black
 Λάστιχο νυχάκι με διπλό φτερό | Gasket
 EPDM



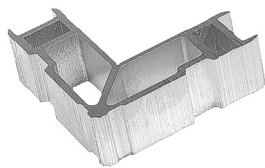
220 60 000 01
 Λάστιχο φούσκα με πορτοκαλί πλάτη | Gasket
 PVC
 Μαύρο | Black



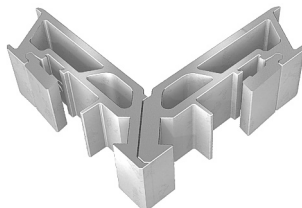
250 09 834 01
 Λάστιχο φύλλου φυσούνας | Gasket for accord.
 EPDM door



Εξαρτήματα | Accessories



113 23
Γωνία σύνδεσης πρεσαριστή | Crimp cleat
Αλουμίνιο | Aluminium



125 23
Γωνία σύνδεσης βιδωτή | Screw corner
Αλουμίνιο | Aluminium



140 11 420 00
Γωνία σύνδεσης κουμπωτή | Spring cleat
Αλουμίνιο | Aluminium



170 60 112 00
170 60 112 02
170 60 112 03
Γωνία καμπ. κουμπώματος | Corner piece
Χυτό αλουμίνιο | Die cast aluminium



290 00 002 00 / 2mm πράσινο
290 00 003 00 / 3mm καφέ
290 00 004 00 / 4mm μπορντό
290 00 005 00 / 5mm μάρνο
Τακάκι τζαμίου | Glazing wedge
PVC | PVC
Καφέ | Brown



290 90 000 00
Τακάκι τζαμίου | Glazing wedge
PVC | PVC
Καφέ | Brown



350 98 300 02
350 98 300 03
350 98 300 11
Μεντεσές | Hinge
Αλουμίνιο | Aluminium
Μάρνο | Black
Λευκό | White



350 98 100 02
350 98 100 03
350 98 100 11
Μεντεσές ράουλου | Hinge
Αλουμίνιο | Aluminium
Μάρνο | Black
Λευκό | White



350 98 400 02
350 98 400 03
350 98 400 11
Κάτω μεντεσές-M9811 | Lower hinge - M9811
Αλουμίνιο | Aluminium
Μάρνο | Black
Λευκό | White



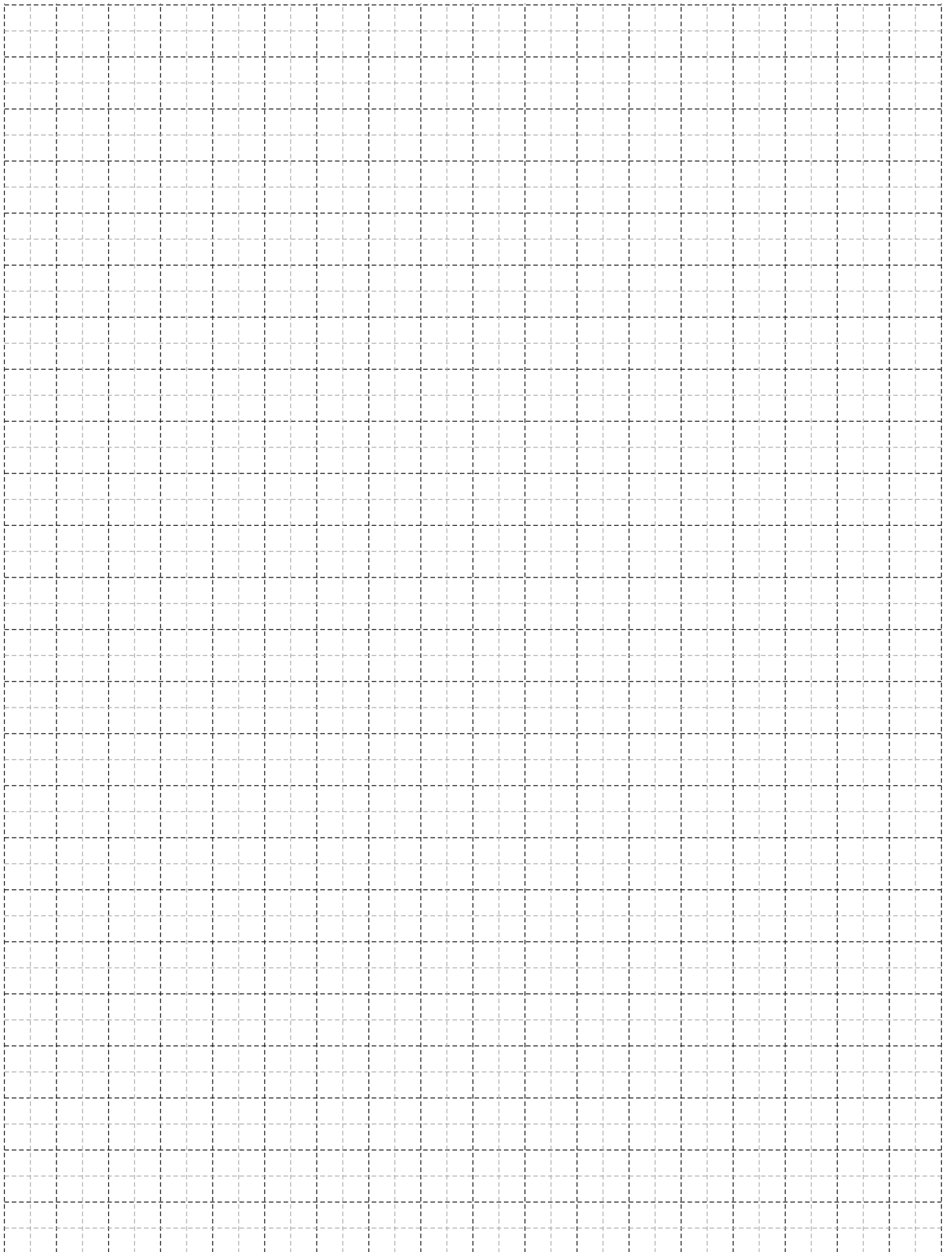
350 98 200 02
350 98 200 03
350 98 200 11
Μεντεσές ράουλο χαμιλού οδηγού | Weels -
Αλουμίνιο | Aluminium hinge
Μάρνο | Black
Λευκό | White



300 09 805 03 (μάρνο) | Black
Τάπα πρόσθετου | End cover
Πολυαμίδιο | Polyamide



474 00 654 00 (μάρνο) | Black
Σύρτης φυσούνας πάνω | Dead bolt latch
Πολυαμίδιο | Polyamide



**Γενικές Πληροφορίες
General Information**

Γενικές Πληροφορίες | General Information

Γενικές Πληροφορίες

1. Το αλουμίνιο ως δομικό υλικό

Με την μέθοδο της διέλασης το αλουμίνιο έχει την δυνατότητα να δημιουργεί πολύπλοκες διατομές με ανοχές ακριβείας. Το αλουμίνιο μπορεί να μορφοποιηθεί σε πραγματικά απεριόριστο αριθμό μοναδικών προφίλ, καθένα από τα οποία ικανοποιεί ειδικές δομικές και αισθητικές απαιτήσεις. Αυτή η ικανότητα του υλικού να προσφέρει απεριττες και καλαίσθητες λύσεις σε ιδιαίτερα πολύπλοκα σχεδιαστικά προβλήματα το οδήγησε στην ηγετική θέση που κατέχει σήμερα. Το αλουμίνιο επιλέγεται για το εξωτερικό των κτιρίων γιατί είναι σταθερό, ανθεκτικό στη διάβρωση και ελαφρύ μέταλλο. Μια από τις πιο δελεαστικές ιδιότητες του αλουμινίου για τον μηχανικό, είναι ο καταπληκτικός λόγος αντίστασης/βάρους. Στα 2,7 gr/cm², το αλουμίνιο είναι 66% πιο ελαφρύ από τον χάλυβα. Επίσης είναι ανθεκτικό σε ψαθυρή θραύση. Όταν γίνεται σύγκριση μεταξύ κατασκευών αλουμινίου και κατασκευών χάλυβα, ο μεγαλύτερος συντελεστής ελαστικότητας του αλουμινίου σημαίνει ότι ο λόγος βάρους 1:2 επιτυγχάνεται εύκολα. Ακόμη, μπορεί να κατεργαστεί με υψηλές ταχύτητες κοπής και οι συγκολλητές συνδέσεις δεν είναι απαραίτητες. Αυτά τα πλεονεκτήματα συμβάλλουν στην μείωση των χρόνων κατασκευής. Τα προφίλ που συνθέτουν τα συστήματα της Alumil είναι από κράμα EN AW 6060 σύμφωνα με το εναρμονισμένο πρότυπο (EN) 755-1. Τα μηχανικά χαρακτηριστικά συμμορφώνονται με το πρότυπο EN 755-2, με συντελεστή ελαστικότητας 70kN/mm². Οι ανοχές βασίζονται στο EN 755-3.

2. Επαφή με άλλα υλικά

2.1 Μέταλλα

Όταν δύο μέταλλα με διαφορετική ηλεκτροαρνητικότητα (electro-negativity) έρχονται σε επαφή σε υγρό περιβάλλον, το πιο ηλεκτροαρνητικό από τα δύο, μέταλλο, υφίσταται μια ηλεκτρική και οξειδωτική τάση. Το αλουμίνιο είναι περισσότερο ηλεκτροαρνητικό συγκρινόμενο με τα άλλα μέταλλα. Ο εκτεθειμένος (απροστατευτος) χάλυβας, οξειδώνεται και επιτίθεται στο αλουμίνιο. Για να αποφευχθεί η διάβρωση του αλουμινίου, θα πρέπει να τοποθετείται μεταξύ των δύο μετάλλων ένα μονωτικό διαχωριστικό. Αντιθέτως, η επαφή με τον ανοξειδωτο χάλυβα, από όσα γνωρίζουμε μέχρι σήμερα, δεν φαίνεται να βλάπτει το αλουμίνιο. Η επαφή με τον χαλκό και τα κράματά του είναι εξαιρετικά επιζήμια για το αλουμίνιο και η προστασία με επιφανειακή μόνωση αυτών των δύο υλικών απαιτείται. Τέλος και ο μόλυβδος είναι πιο ηλεκτροθετικός από το αλουμίνιο και θα πρέπει να μόνωνεται επίσης.

2.2 Ξύλο

Τα περισσότερα είδη ξυλείας δεν έχουν επιβλαβείς επιπτώσεις στο αλουμίνιο. Ορισμένα είδη ξυλείας όμως, όπως η δρυς και η καρυδιά, παράγουν οξέα τα οποία προσβάλλουν και φθείρουν το αλουμίνιο. Αυτά τα φαινόμενα παρατηρούνται κυρίως σε συνθήκες αυξημένης υγρασίας στο περιβάλλον ή όταν το ξύλο δεν είναι αρκετά στεγνό. Συνιστάται η μόνωση με την χρήση ασφαλτούχου χρώματος. Επίσης όταν το ξύλο υποβάλλεται σε επεξεργασίες για την προφύλαξη του από την υγρασία και τα έντομα, θα πρέπει να ελέγχεται ότι οι χημικές ουσίες που χρησιμοποιούνται για την κατεργασία δεν είναι επιβλαβείς για το αλουμίνιο. Προϊόντα που στην σύνθεσή τους περιέχεται στεατικός χαλκός, άλατα υδραργύρου και φθοριούχες ενώσεις, είναι πολύ επιβλαβή για το αλουμίνιο και θα πρέπει να αποφεύγονται.

2.3 Ασβέστης/Τσιμέντο

Σε συνθήκες υγρασίας, ο ασβέστης ή το τσιμέντο αντιδρούν με το αλουμίνιο (ακόμη και όταν είναι ανοδιωμένο) αποκαλύπτοντας επιφανειακές λευκές κηλίδες στην επιφάνεια του μετάλλου μετά τον καθαρισμό. Συνιστάται να προστατεύεται το αλουμίνιο κατά την τοποθέτηση με το προστατευτικό φιλμ της Alumil.

General Information

1. Aluminium as a fabrication material

Aluminium has the capability of being extruded into complex shapes to exact tolerances. Aluminium can be formed into literally thousands of unique profiles, each one able to meet a number of specific structural and aesthetic requirements. It is this capability to provide simple elegant solutions to extremely complex design problems that has led to aluminium's enduring appeal. Aluminium is chosen for outside use because it is a stable, corrosion-resistant and light weight metal. One of aluminium's primary appeals to a specifier is its exceptional strength to weight ratio. At 2.7g/cm², aluminium is 66% lighter than steel. It is also far less susceptible to brittle fractures. Indeed, when aluminium and steel structures are compared, aluminium's greater modulus of elasticity means that weight ratios of 1:2 are easily attained. It can also be processed at high cutting speeds and welded connections are not necessary. These advantages help to reduce fabrication time. Alumil constructions are realized with aluminium profiles extruded in the alloy EN AW 6060 according to EN 755-1. The mechanical characteristics conform to the standard EN 755-2, with a modulus of elasticity of 70kN/mm².

The tolerances are based on EN 755-3.

2. Contact with other materials

2.1 Metals

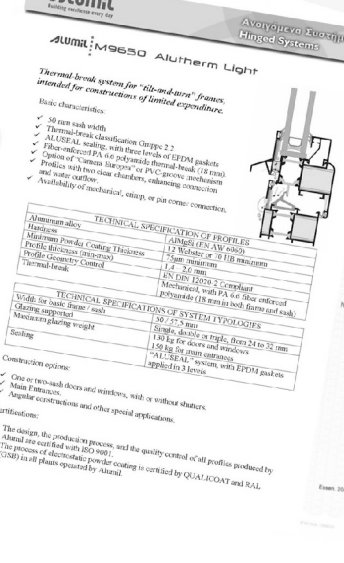
When two metals of differing electro-negativity values come into contact in humid conditions, an electrical tension and oxidizing are experienced by the more electro-negative metal. Aluminium is electro-negative compared to most metals. Unprotected steel rusts and attacks aluminium. In order to avoid corrosion on aluminium, an insulating barrier should be placed between the two metals. Contact with stainless steel on the other hand has not been found to be harmful to aluminium to date. Contact with copper and its alloys is extremely harmful to aluminium. It is absolutely necessary to insulate these two metals. Lead is also more electro-positive than aluminium and should be insulated as well.

2.2 Timber

Most timbers have no harmful effects on aluminium. Some such as oak and walnut however, produce acids which attach and damage aluminium. These effects occur especially in humid conditions or when the timber is not sufficiently dry. Insulation is recommended by using a bituminous paint. When you treat timber against humidity and insects you should check that the chemical substances used in the treatment are not harmful to aluminium. Products containing copper salts, mercury salts, and fluoride compounds are very harmful to aluminium and should be avoided.

2.3 Lime/Cement

In humid conditions, lime or cement reacts with aluminium (even when anodized) revealing superficial white spots on the surface of the metal after cleaning. It is advisable to protect the aluminium during installation with ALUMIL protective foil.



Πνευματικά Δικαιώματα:

Πνευματικά Δικαιώματα © 2009 ALUMIL A.E. Απαγορεύεται η αναδημοσίευση, ολική ή μερική αντιγραφή κειμένων, φωτογραφιών και γενικότερα πληροφοριών που περιέχονται στις σελίδες του εγχειριδίου και δεν αποτελούν αναδημοσίευση από άλλες πηγές. Όλα τα κείμενα, γραφικά, εικόνες που παρουσιάζονται σε οποιοδήποτε τμήμα του εγχειριδίου αποτελούν πνευματική ιδιοκτησία του δημιουργού τους. Κάθε αναδημοσίευση, η αναπαραγωγή, σε οποιοδήποτε μέσο, μετά ή άνευ επεξεργασίας, περιεχομένων του εγχειριδίου χωρίς προηγούμενη έγγραφη άδεια, δεν επιτρέπεται. Η μη επιτρεπτή χρήση του υλικού του εγχειριδίου σημαίνει αυτόματα καταλογοισμό ευθυνών σύμφωνα με τον Ν. 2121/93 και τους κανόνες διεθνούς δικαίου που ισχύουν στην Ελλάδα.

Αποκήρυξη Ευθύνης:

Προσπαθούμε να κάνουμε αυτό το εγχειρίδιο και τα περιεχόμενα του αξιόπιστα, αλλά τυχόν ανακρίβειες μπορεί να προκύψουν. Η εταιρεία δεν ευθύνεται για τυπογραφικά λάθη, παραλείψεις και ανακρίβειες σε αυτό το εγχειρίδιο. Οι πληροφορίες σε αυτό το εγχειρίδιο υπόκεινται σε αλλαγή χωρίς προειδοποίηση.

Copyright Notice:

Copyright © 2009 Alumul S.A. All rights reserved. None of the materials provided on this manual may be used, reproduced or transmitted, in whole or in part, in any form or by any means, electronic or mechanical, including photocopying, recording or the use of any information storage and retrieval system without permission in writing from the publisher.

Disclaimer of Liability:

In preparation of this manual, every effort has been made to offer the most current, correct, and clearly expressed information possible. Nevertheless, inadvertent errors in information may occur. In particular but without limiting anything here, Alumul S.A. disclaim any responsibility for typographical errors and inaccuracy of the information that may be contained in this manual. The information in this manual is subject to change without notice to the User. Alumul S.A. and its authorized agents and dealers make no warranties or representations whatsoever regarding the quality, content, completeness, suitability, adequacy, sequence, accuracy, or timeliness of information contained in this manual.

3.Επιφανειακή επεξεργασία

Είναι διαθέσιμα τα παρακάτω χρώματα:

Αποχρώσεις ανοδίωσης:

Φυσικό ματ χρώμα
Μπρούτζινο χρώμα
Ειδικές αποχρώσεις ανοδίωσης

Η διαδικασία ανοδίωσης γίνεται σύμφωνα με τις προδιαγραφές της EWAA-EURAS.

Χρώματα ηλεκτροστατικής βαφής:

Λευκό
Καφέ
Χρώματα RAL
Χρώματα SABLE

Η διαδικασία της ηλεκτροστατικής βαφής γίνεται σύμφωνα με τις προδιαγραφές της Qualicoat.

4.Αποθήκευση

Για την αποφυγή επιφανειακών φθορών πρέπει να παίρνονται οι παρακάτω προφυλάξεις:

- 4.1 Τα προφίλ να αποθηκεύονται σε χώρο που δεν υπάρχει υγρασία
- 4.2 Να αποφεύγεται οποιαδήποτε επαφή με χάλυβα, προστατεύοντας τα προφίλ με χαρτί συσκευασίας ή πλαστική μεμβράνη. Σε υγρές περιοχές σκουριά και ρινίσματα χάλυβα μπορούν να προκαλέσουν φθορές στην επιφανειακή επεξεργασία.
- 4.3 Τα προφίλ πρέπει να αποθηκεύονται σε οριζόντια θέση με τρόπο που να αποκλείεται η πιθανότητα φθοράς ή γρατσουνίσματος κατά την μετακίνησή τους.
- 4.4 Τα προφίλ να αποθηκεύονται συσκευασμένα.

5.Συντήρηση του αλουμινίου

Τόσο το ανοδιωμένο όσο και το ηλεκτροστατικά βαμμένο αλουμίνιο, πρέπει να καθαρίζονται σε τακτά διαστήματα. Σε αγροτικές περιοχές που δεν επηρεάζονται από επιθετικά περιβαλλοντικά φαινόμενα όπως ατμοσφαιρική ρύπανση ή αλατώδες περιβάλλον, ο καθαρισμός μπορεί να γίνεται μαζί με τον καθαρισμό των τζαμιών. Για τον καθαρισμό του αλουμινίου συνιστάται η χρήση χλιαρού νερού και ενός «μαλακού» απορρυπαντικού που να μην είναι όξινο και να μην περιέχει αμμωνία. Μετά, πρέπει να ξεβγάζεται επιμελώς με νερό και να στεγνώνεται με ένα μαλακό απορροφητικό πανί. Σε αστικές ή παραθαλάσσιες περιοχές, ο καθαρισμός του αλουμινίου πρέπει να γίνεται πιο συχνά και με πολύ μεγάλη επιμέλεια. Οι επιφάνειες αλουμινίου που δεν εκτίθενται στην βροχή πρέπει να καθαρίζονται με μεγαλύτερη συχνότητα από τις εκτεθειμένες στην βροχή. Αν το νερό και τα μαλακά απορρυπαντικά δεν επαρκούν για τον καλό καθαρισμό του αλουμινίου, υπάρχουν και ειδικά για το αλουμίνιο απορρυπαντικά. Αυτά τα απορρυπαντικά περιέχουν ελαφρώς λειαντικά ψήγματα και μπορούν να χρησιμοποιηθούν σε συνδυασμό με ένα συνθετικό πανί καθαρισμού. Σε όλες τις περιπτώσεις είναι πολύ σημαντικό να ξεπλένονται καλά οι επιφάνειες και να στεγνώνονται επιμελώς, ειδικά οι γωνίες και τα προφίλ που έρχονται σε επαφή με το έδαφος. Για την προστασία και την επιμήκυνση του κύκλου ζωής του αλουμινίου, μπορεί να υποβάλλεται σε βελτιωτική επεξεργασία με ένα πολύ λεπτό επίχρισμα αδιάβροχου φιλμ, διαθέσιμο από την ALUMIL.

3.Surface treatment

The following colours are available:
Anodised finish:

Natural colour etched
Bronze colour
Special anodised colours

The anodising process is carried out according to the EWAA-EURAS regulations.
Painted finish:

White
Brown
RAL colours
Sable colours

The painting process is carried out in accordance to Qualicoat regulations.

4.Storage

To avoid superficial damage the following precautions should be taken:

- 4.1 Store the profiles in a dry area
- 4.2 Avoid any contact with steel by protecting the profiles with wrapping paper or plastic foil. In humid areas rust and steel burr can damage the surface finish.
- 4.3 Store the profiles horizontally in such a way as to eliminate the possibility of damaging or scratching the profiles while removing them.
- 4.4 Store the profiles in packed form.

5.Aluminium maintenance

Both anodised and painted aluminium should be cleaned on a regular basis. For rural areas that are not subjected to aggressive elements like air pollution or salty air, it is sufficient to clean the aluminium whenever you clean the glass. Lukewarm water should be with a non-aggressive, non-acetous detergent without ammonia for cleaning the aluminium. Then you should thoroughly rinse the aluminium with clear water and dry absorbing cloth. In urban areas or areas near to the sea, the aluminium should be cleaned more often and more thoroughly. Areas that are not exposed to rainfall should be cleaned more frequently than other surfaces. If water and mild detergents are not enough to clean the aluminium constructions there are detergents that have been specially developed for aluminium surfaces. These detergents contain light abrasive elements and can be used with a synthetic cleaning cloth. In all cases it is important to completely rinse surfaces with clear water and dry them thoroughly, especially the corners and the bottom profile. In order to protect and increase the life cycle of the aluminium, it may be treated with a very thin clear coat of water resistant film available from ALUMIL.

Γενικές Πληροφορίες | General Information

	Ευρωπαϊκά πρότυπα και προδιαγραφές	European standards and reference material
EN 10211	Θερμικές γέφυρες σε κτιριακές κατασκευές - Ροές θερμότητας και επιφανειακές θερμοκρασίες - Μέρος 1-2	Thermal bridges in building construction - Heat flows and surface temperatures - Detailed calculations (ISO 10211:2007) Parts 1-2
EN 12020-1	Αλουμίνιο και κράματα αλουμινίου - Διελασμένο προφίλ ακριβείας από κράματα EN AW-6060 και EN AW-6063 - Μέρος 1: Τεχνικές συνθήκες για έλεγχο και παράδοση	Aluminium and aluminium alloys - Extruded precision profiles in alloys EN AW-6060 and EN AW-6063 - Part 1: Technical conditions for inspection and delivery
EN 12020-2	Αλουμίνιο και κράματα αλουμινίου - Διελασμένο προφίλ ακριβείας από κράματα EN AW-6060 και EN AW-6063 - Μέρος 2: Ανοχές διαστάσεων και μορφή	Aluminium and aluminium alloys - Extruded precision profiles in alloys EN AW-6060 and EN AW-6063 - Part 2: Tolerances on dimensions and form
EN 12046	Δυνάμεις χειρισμού - Μέθοδος δοκιμής - Μέρος 1-2	Operating forces - Test method - Part 1: Windows Part 2: Doors
EN 12152	Υαλοπετάσματα - Αεροδιαπερατότητα - Απαιτήσεις επιδόσεων και ταξινόμηση	Curtain walling - Air permeability - Performance requirements and classification
EN 12153	Υαλοπετάσματα - Αεροπερατότητα - Μέθοδος δοκιμής	Curtain walling - Air permeability - Test method
EN 12154	Υαλοπετάσματα - Υδατοστεγανότητα - Απαιτήσεις απόδοσης και ταξινόμηση	Curtain walling - Watertightness - Performance requirements and classification
EN 12155	Υαλοπετάσματα - Υδατοστεγανότητα - Εργαστηριακή δοκιμή υπό στατική πίεση	Curtain walling - Watertightness - Laboratory test under static pressure
EN 12179	Υαλοπετάσματα - Αντίσταση στην ανεμοπίεση - Μέθοδος δοκιμής	Curtain walling - Resistance to wind load - Test method
EN 12207	Παράθυρα και πόρτες - Αεροπερατότητα - Ταξινόμηση	Windows and doors - Air permeability - Classification
EN 12208	Παράθυρα και πόρτες - Υδατοπερατότητα - Ταξινόμηση	Windows and doors - Watertightness - Classification
EN 12210	Παράθυρα και πόρτες - Αντίσταση στην ανεμοπίεση - Ταξινόμηση	Windows and doors - Resistance to wind load - Classification
EN 12211	Παράθυρα και πόρτες - Αντίσταση στην ανεμοπίεση - Μέθοδος δοκιμής	Windows and doors - Resistance to wind load - Test method
EN 12400	Παράθυρα και πόρτες - Μηχανική ανθεκτικότητα - Απαιτήσεις και ταξινόμηση	Windows and pedestrian doors - Mechanical durability - Requirements and classification
EN 12519	Παράθυρα και πόρτες για πεζούς - Ορολογία	Windows and pedestrian doors - Terminology
EN 12567	Θερμική απόδοση παραθύρων και θυρών - Προσδιορισμός της θερμικής μετάδοσης με τη μέθοδο θερμής πλάκας - Μέρος 1	Thermal performance of windows and doors - Determination of thermal transmittance by hot box method - Part 1-2
EN 13049	Παράθυρα - Κρούση με μαλακό και βαρύ σώμα - Μέθοδος δοκιμής, απαιτήσεις ασφαλείας και ταξινόμηση	Windows - Soft and heavy body impact - Test method, safety requirements and classification
EN 13115	Παράθυρα - Ταξινόμηση μηχανικών ιδιοτήτων - Φορτία που εξασκούνται κάθετα, κατά την στρέψη και κατά την λειτουργία	Windows - Classification of mechanical properties - Racking, torsion and operating forces
EN 13141	Αερισμός κτιρίων - Δοκιμές επίδοσης συστατικών μερών / προϊόντων για αερισμό κατοικιών - Μέρος 1-8	Ventilation for buildings - Performance testing of components/products for residential ventilation Parts 1-8

	Ευρωπαϊκά πρότυπα και προδιαγραφές	European standards and reference material
EN 13123	Παράθυρα, πόρτες και εξώφυλλα - Αντίσταση στις εκρήξεις - Απαιτήσεις και ταξινόμηση - Μέρος 1-2 Windows, doors and shutters - Explosion resistance - Requirements and classification Parts 1-2	
EN 13124	Παράθυρα, πόρτες και εξώφυλλα - Αντοχή σε εκρήξεις - Μέθοδοι δοκιμής - Μέρος 1-2 Windows, doors and shutters - Explosion resistance - Test method Parts 1-2	
ENV 13420	Παράθυρα - Συμπεριφορά μεταξύ διαφορετικών κλιμάκων - Μέθοδος δοκιμής Windows - Behaviour between different climates - Test method	
EN 13501	Ταξινόμηση δομικών προϊόντων και στοιχείων σχετικά με την φωτιά - Μέρος 1-5 Fire classification of construction products and building elements Parts 1-5	
EN 13541	Ύαλος για δομική χρήση - Υαλοστάσια ασφαλείας - Δοκιμές για ταξινόμηση της αντίστασης σε πίεση λόγω έκρηξης Glass in building - Security glazing - Testing and classification of resistance against explosion pressure	
EN 14351	Παράθυρα και πόρτες - Πρότυπο προϊόντος, χαρακτηριστικά επίδοσης - Μέρος 1: Παράθυρα και εξωτερικά συστήματα θυρών για πεζούς χωρίς χαρακτηριστικά πυραντίστασης ή/και διαρροής καπνού Windows and doors - Product standard, performance characteristics	
EN 14600	Συστήματα θυρών και ανοιγόμενα παράθυρα με χαρακτηριστικά πυραντίστασης ή/και ελέγχου καπνού - Απαιτήσεις και ταξινόμηση Doorsets and openable windows with fire resisting and/or smoke control characteristics - Requirements and classification	
EN 14608	Παράθυρα - Προσδιορισμός της αντίστασης σε κατακόρυφο φορτίο Windows - Determination of the resistance to racking	
EN 14609	Παράθυρα - Προσδιορισμός της αντίστασης σε στατική στρέψη Windows - Determination of the resistance to static torsion	



Building excellence every day

HEAD OFFICES

8 GOGOUSI STR., GR 56429
EFKARPIA, THESSALONIKI
T +30 2313 011000
F +30 2310 692473

FACTORY

KILKIS INDUSTRIAL AREA
GR 61100 KILKIS
T +30 23410 79300
F +30 23410 71988

www.alumil.com

info@alumil.com

