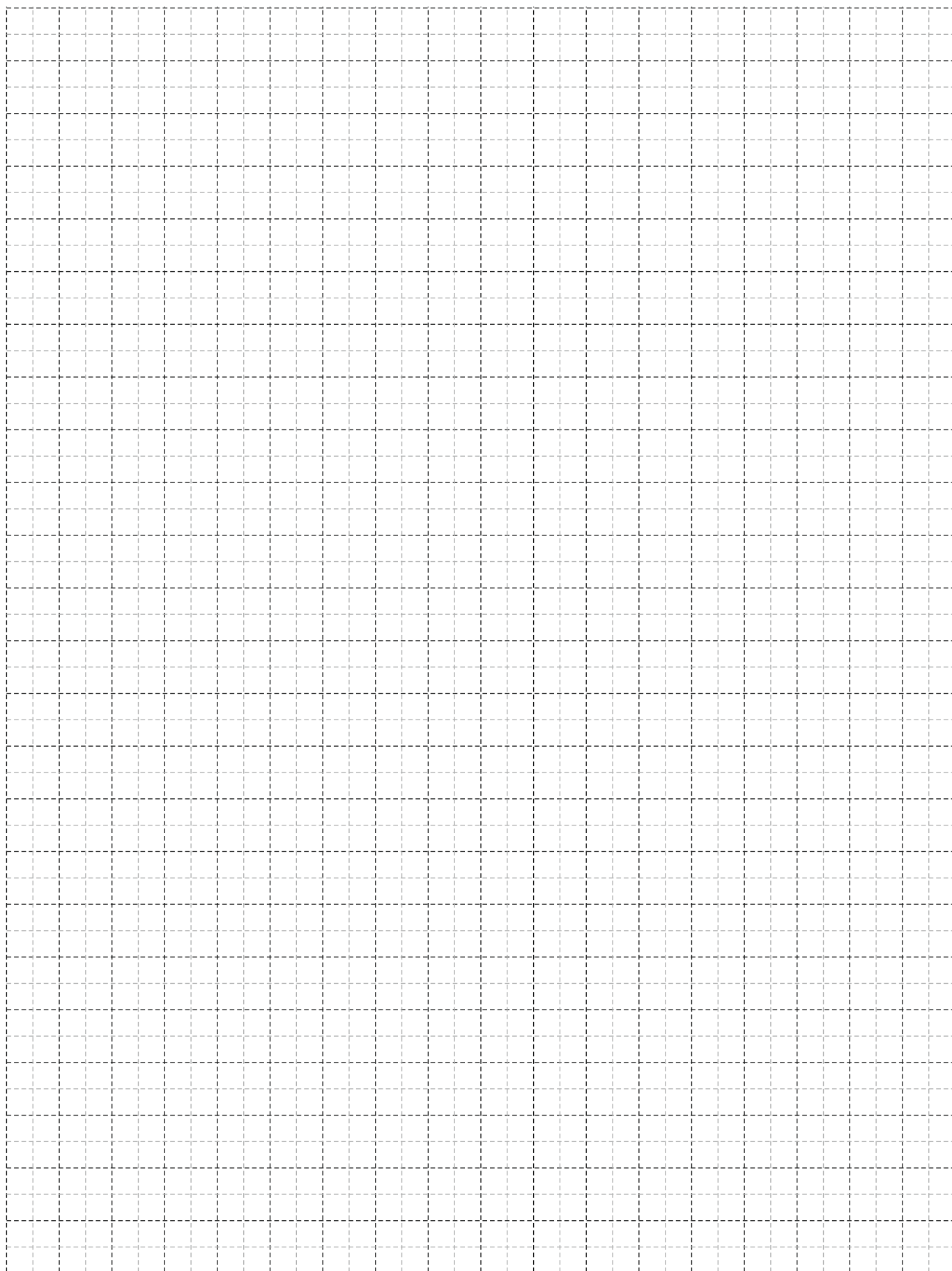


**Alumil**  
Building excellence every day

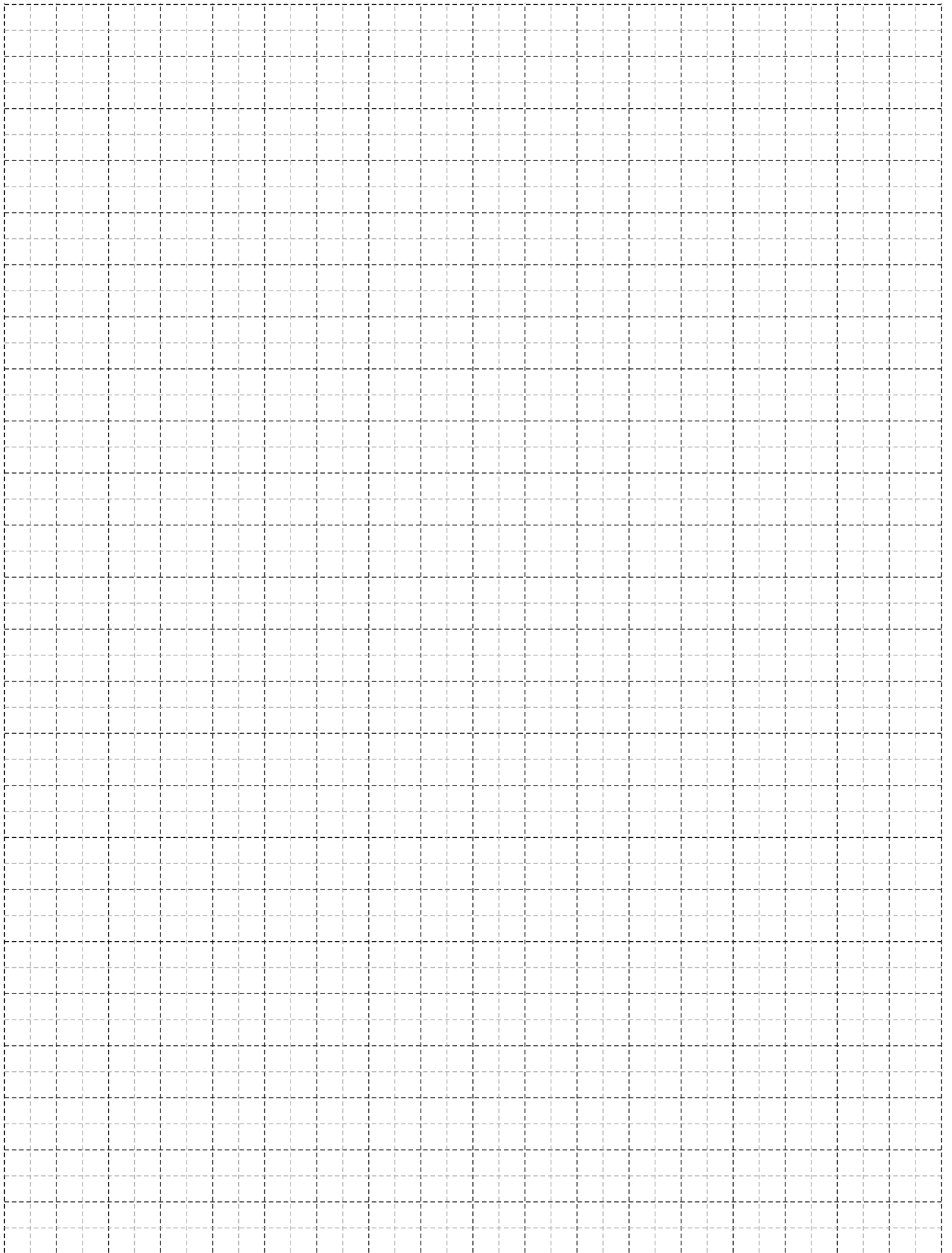


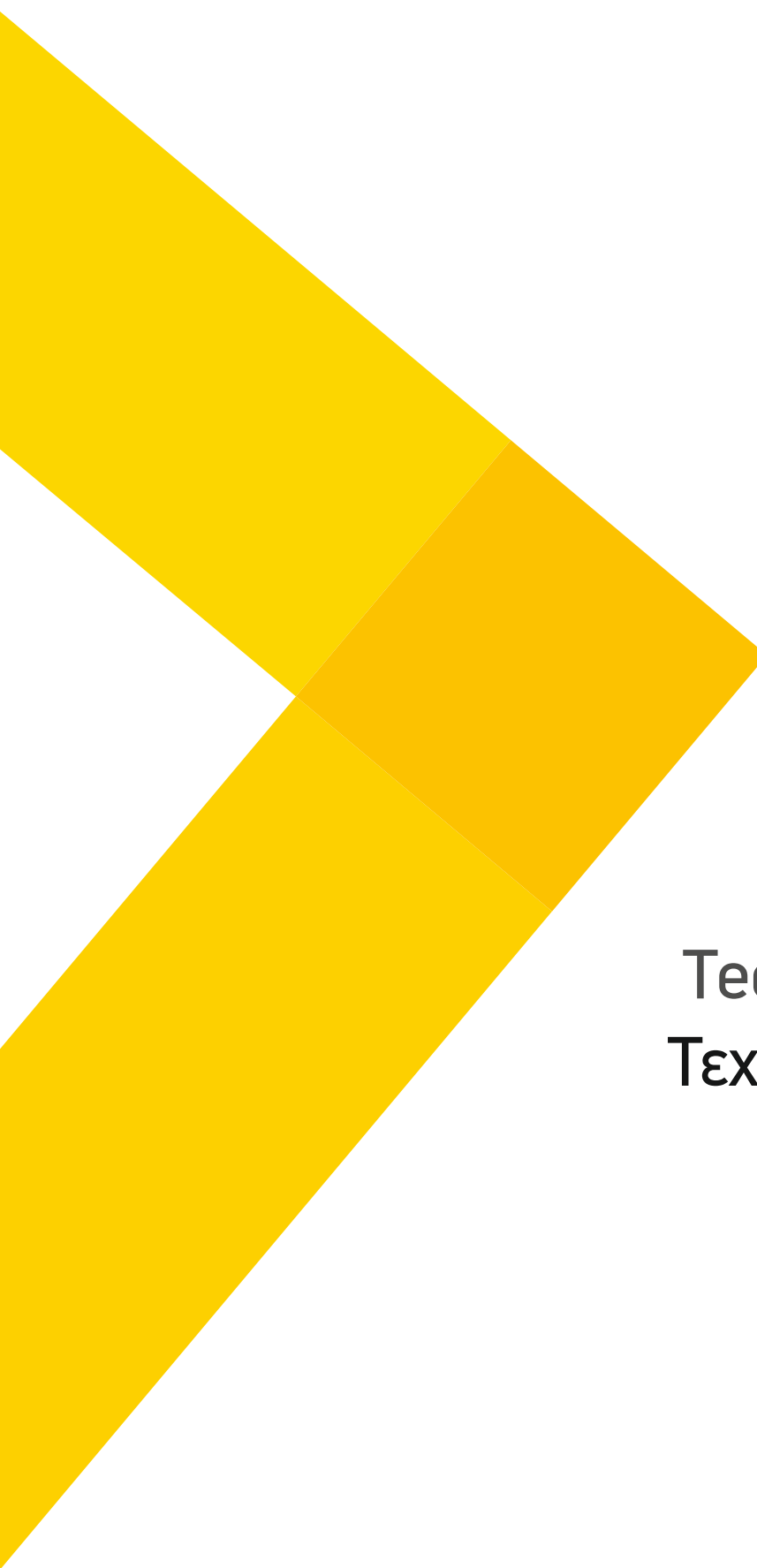
**SMARTIA**  
M1 2500 PHOS

V 11/2023



<b>Technical Information   Τεχνικές Πληροφορίες</b>	<b>5</b>
<b>Symbol Explanation   Επεξήγηση Συμβόλων</b>	<b>7</b>
<b>Profile Index   Ευρετήριο Προφίλ</b>	<b>9</b>
<b>Profiles 1:1   Προφίλ 1:1</b>	<b>13</b>
<b>Basic Typologies   Βασικές Τυπολογίες</b>	<b>35</b>
<b>Sections   Τομές</b>	<b>39</b>
<b>Assembly for Accessories   Συναρμολόγηση εξαρτημάτων</b>	<b>101</b>
<b>General Treatments   Γενικές Κατεργασίες</b>	<b>117</b>
<b>Glazing   Υαλώσεις</b>	<b>129</b>
<b>Accessories - Gaskets   Εξαρτήματα - Ελαστικά</b>	<b>131</b>
<b>General Information   Γενικές Πληροφορίες</b>	<b>137</b>



A large, abstract graphic composed of several overlapping yellow and orange geometric shapes, primarily triangles and trapezoids, extending from the left edge of the page towards the center.

# Technical Information Τεχνικές Πληροφορίες

**Main characteristics | Βασικά χαρακτηριστικά**
**SMARTIA M12500 Phos**

SMARTIA M12500 Phos is the new ingenious sliding system of ALUMIL for minimal sliding frames, which maximize natural lighting. Its unique design is completely in line with the latest architectural trends.

Basic system depth 45 mm

Minimal design with concealed narrow sash and interlock profile of just 31 mm for maximum natural lighting

Sash profiles available for 45° and 90° assembling

Meeting stile width of only 72 mm including an integrated ergonomic handle

Max. glass thickness up to 31 mm and weight per sash up to 180 & 300 Kg

Smooth and easy sliding thanks to inox rails

**SMARTIA M12500 Phos**

Το SMARTIA M12500 Phos είναι το νέο έξυπνο συρόμενο σύστημα Alumil για συρόμενα κουφώματα με minimal γραμμές, το οποίο μεγιστοποιεί το φυσικό φωτισμό. Το μοναδικό minimal design του, με πολύ κομψές ευθείες γραμμές, είναι απολύτως σύμφωνο με τις τελευταίες αρχιτεκτονικές τάσεις.

Βασικό πλάτος συστήματος 45 mm

Προφίλ πλάτους μόλις 31 mm στο σημείο της επαλληλίας για την μεγιστοποίηση του οπτικού πεδίου και του φυσικού φωτισμού

Δύο φύλλα διαθέσιμα για σύνδεση με κοπή 45° και 90°

Τυπολογία φιλητού με μόλις 72 mm εμφανές αλουμίνιο

Πληθώρα τυπολογιών με εναλλακτικούς μηχανισμούς κλειδώματος

Δυνατότητα τοποθέτησης υαλοπίνακα έως και 31 mm και συνολικό βάρος φύλλου έως 180 & 300 Kg

Ομαλή και εύκολη κύλιση χάρη στους ειδικά σχεδιασμένους ανοξείδωτους οδηγούς

Technical Information	
Visible aluminium face width	66.65 mm
Frame height	30.5 mm
Frame width	128 mm to 212.5 mm
Sash height	76 mm
Sash width	Concealed
Interlocking profile width	32 mm
Sash weight	Up to 180 & 300 Kg
Glazing	Up to 31 mm

Τεχνικά χαρακτηριστικά	
Ελάχιστο εμφανές ύψος κατασκευής	66.65 mm
Ύψος οδηγού	30.5 mm
Πλάτος οδηγού	128 mm έως 212.5 mm
Ύψος φύλλου	76 mm
Πλάτος φύλλου	Κρυφό
Πλάτος γάντζου	32 mm
Βάρος φύλλου	Έως 180 & 300 Kg
Πάχος υάλωσης	Έως 31 mm

Κράμα αλουμινίου Aluminum alloy	AlMgSi (EN AW 6060)
Σκληρότητα Hardness	12 Webster ή 70 HB minimum 12 Webster or 70 HB minimum
Ελάχιστο πάχος Βαφής (H/B) Minimum Powder Coating Thickness	75μm minimum
Πάχος διατομών (min-max) Profile thickness (min-max)	1,3 - 1,5mm
Έλεγχος διαστάσεων διατομών Profile Geometry Control	Σύμφωνα με EN DIN 12020-2 EN DIN 12020-2 Compliant
Διαστάσεις Φύλλου (Πλάτος\Ύψος) Sash Depth dimensions (Width \ Height)	45 mm \ 30 mm
Είδος κύλισης Slide type	Διπλό , Τετραπλό ράουλο Double, quadruple roller
Είδος υαλοπίνακα που μπορεί να δεχθεί Glazing type	Μονός ή διπλός, έως 31 mm   Single or double, up to 31 mm
Μέγιστο βάρος υαλοπινάκων Maximum glazing weight	Με διπλό ράουλο 180 Kg & τετραπλό στα 300 Kg ανά φύλλο. With a double roller 180 Kg & quadruple roller up to 300 Kg per sash.
Είδος στεγάνωσης Sealing type	Περιμετρική με δύο σειρές από βουρτσάκια υψηλής πυκνότητας Perimetrical, with two rows of high-density brushes

Σημείωση: Τα επίσημα πιστοποιητικά δοκιμής μπορούν να σταλούν κατόπιν αιτήσεως.


Note: Official test certificates may be sent upon request.

A large, abstract graphic on the left side of the page, composed of several overlapping diagonal bands in shades of yellow and orange, extending from the top-left towards the bottom-right.

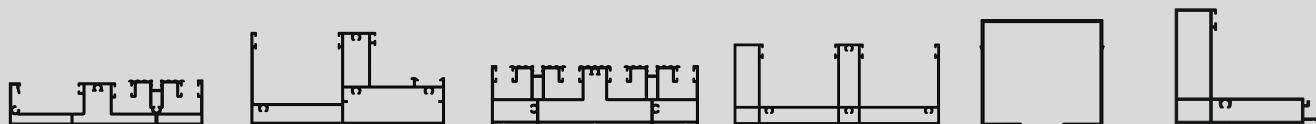
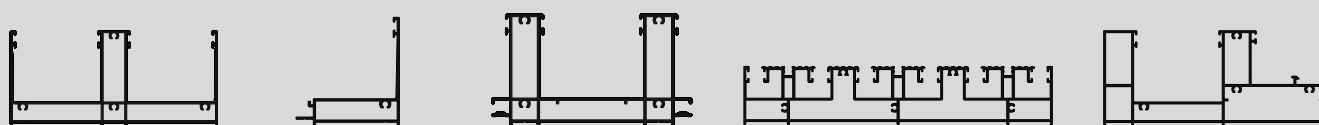
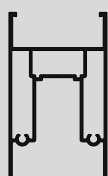
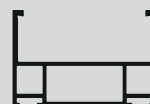
# Symbol Explanation Επεξήγηση Συμβόλων

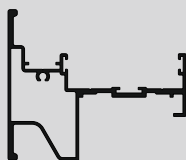
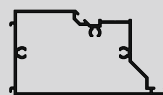
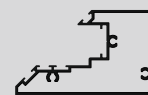
= Γωνία επιπεδότητας	= Ρυθμιζόμενος σύνδεσμος τραβέρσας	= Στιγμιαία κόλλα
= Γωνία σύνδεσης πρεσαριστή	= Πλάκα ενίσχυσης για γωνίες	= Μονωτική ταινία
= Γωνία σύνδεσης καρφωτή	= Πλάκα ενίσχυσης σύνδεσης "T"	= Μέγιστο πλάτος
= Γωνία σύνδεσης κουμπωτή χατή	= Ειδικό	= Μέγιστο ύψος
= Γωνία σύνδεσης κουμπωτή αλουμινίου	= Προφίλι ενίσχυσης και πυρήνα	= Εξωτερική περίμετρος
= Γωνία σύνδεσης βιδωτή	= Τάπα	= Κύρια περίμετρος
= Γωνία σύνδεσης με υποδοχή για βίδα	= Kooltherm	= Ροπή αδρανείας x-x
= Γωνία για πηχάκι	= Πριόνι	= Ροπή αδρανείας γ-γ
= Γωνία σύνδεσης ρυθμιζόμενη	= Κονδύλι	= Βάρος
= Σύνδεσμος του χατός	= Ματσόλα από καουτσούκ	= Προφίλι
= Σύνδεσμος του αλουμινίου	= Οδηγός διάτρησης	= Αριθμός σελίδας
= Σύνδεσμος τραβέρσας	= Πρεσάκι	* = Δεν υπάρχει απόθεμα
= Γέφυρα τακαρίσματος	= Μονωτικό υλικό	
= Alignment corner	= Adjustable transom-mullion cleat	= Instant glue
= Crimp cleat	= Reinforcing plate for corners	= Sealing tape
= Nail cleat	= Reinforcing plate for joints	= Width
= Cast spring cleat	= Special	= Height
= Aluminium spring cleat	= Couple Cleat	= External perimeter
= Screw spring cleat	= End cap	= Primary perimeter
= Crimp cleat pre-tapped	= Kooltherm	= Moment of inertia x-x
= Glazing holder corner	= Saw	= Moment of inertia y-y
= Corner cleat, adjustable	= Milling bit	= Weight
= Cast transom-mullion cleat	= Rubber mallet	= Profile
= Aluminium transom-mullion cleat	= Drill jig	= Page number
= Transom-mullion cleat	= Punch press	* = Not a stock item
= Setting block	= Sealant	

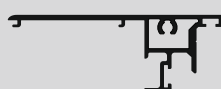
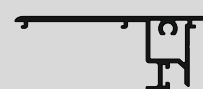


A large, abstract graphic on the left side of the page, composed of several overlapping diagonal bands in various shades of yellow and orange, extending from the top-left towards the bottom-right.

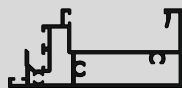
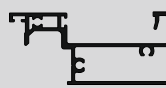
# Profile Index Ευρετήριο Προφίλ

**Profile Index - Ευρετήριο Προφίλ**
**Frames - Κάσες**

**M12502**
**M12501**
**M12510**
**M12519**
**M12511**
**M12520**

**M12512**
**M12513**
**M12514**
**M12515**
**M12518**
**Sashes - Φύλλα**

**M12500**

**M12504**
**Adjoining profiles - Μπινί**

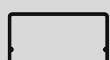
**M12503**

**M12505**

**M12531**

**M12532**
**Interlocking Profiles - Άγκιστρα**

**M12507**

**M12509**

**M12405**

## Profile Index - Ευρετήριο Προφίλ

**T - Profiles - Ταυ**

**M12403**

**M12506**
**Additional profiles - Πρόσθετα**

**M12408**

**M12521**

**M12551**

**M12552**

**M12553**

**M12554**

**M12412**

**M12413**

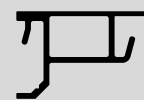
**M9010**

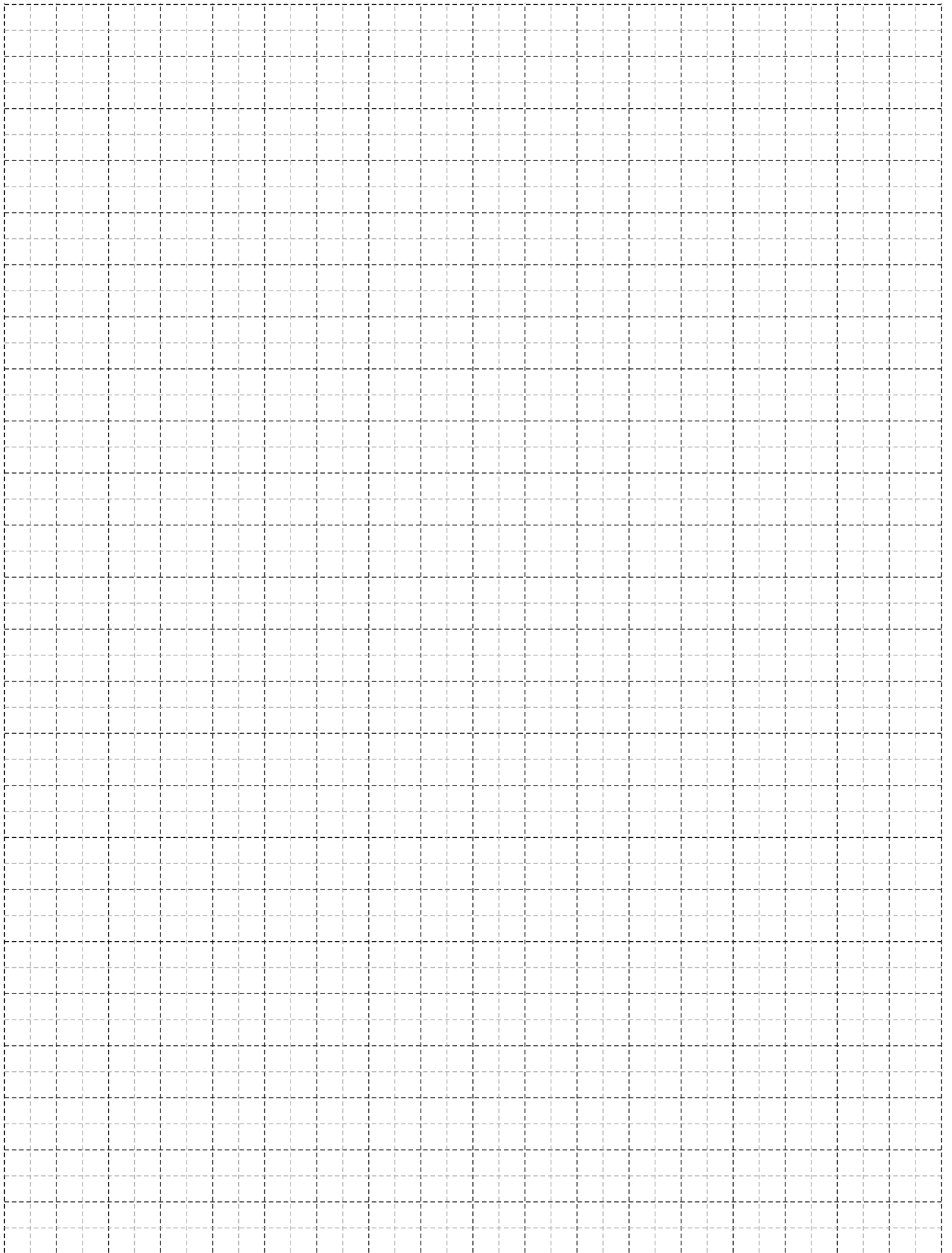
**M12406**

**M12556**

**M12407**

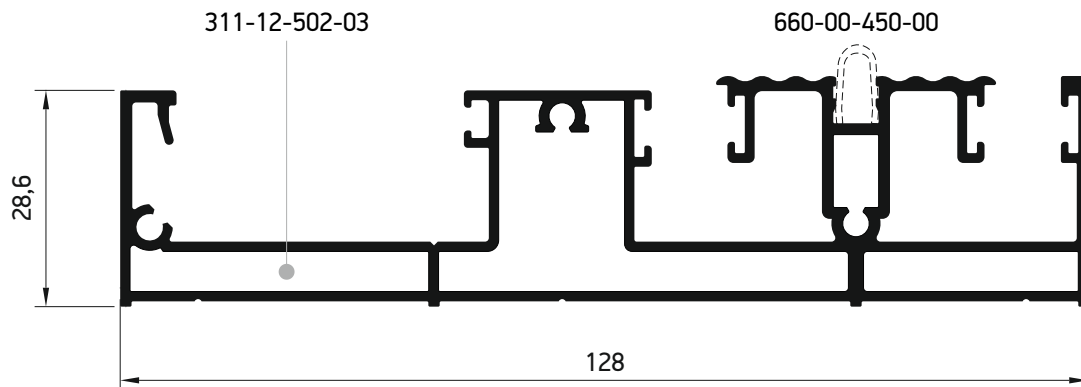
**M12516**

**M12533**

**M12534**

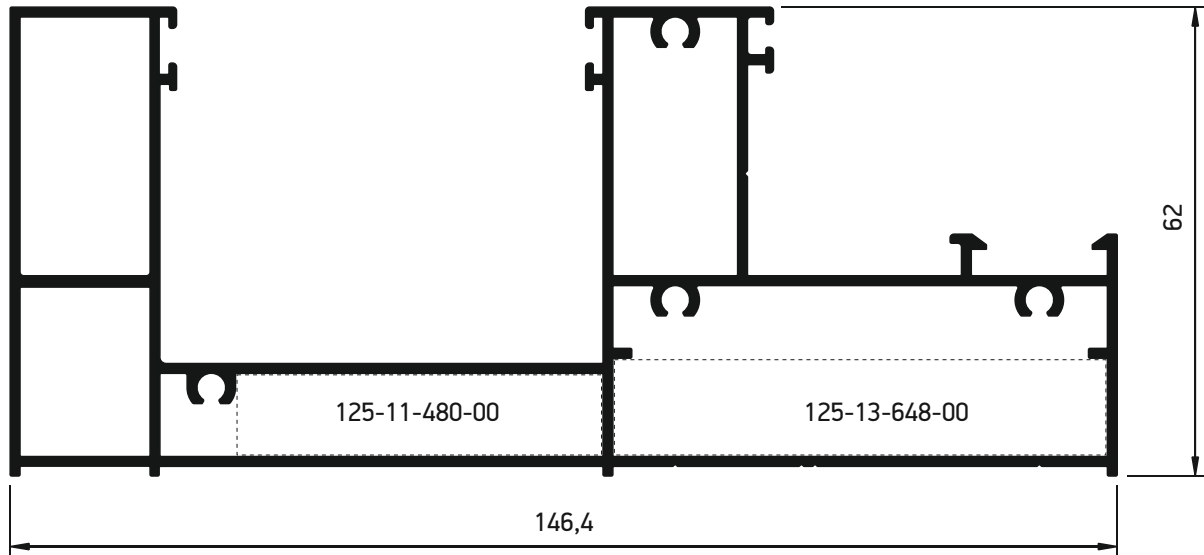




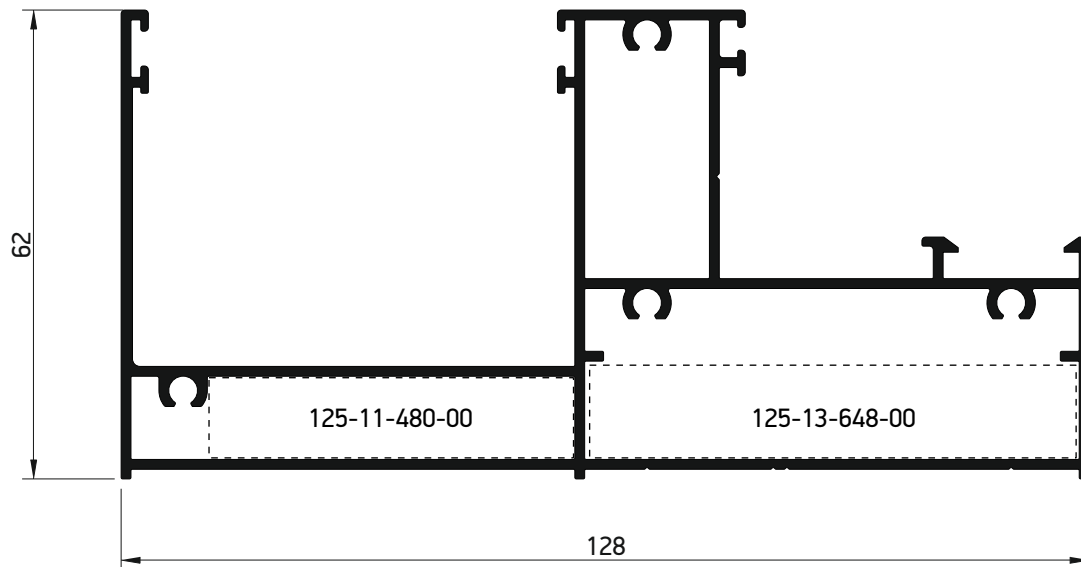
Profiles 1:1  
Προφίλ 1:1



<b>M12502</b>	
<b>Sliding frame with fixed Οδηγός σταθερού με συρόμενο</b>	
External perimeter Εξωτερική περίμετρος	644,9 mm
Primary perimeter Κύρια περίμετρος	117 mm
Moment of inertia x-x Ροπή αδρανείας x-x	110,18 cm <sup>4</sup>
Moment of inertia y-y Ροπή αδρανείας y-y	7,51 cm <sup>4</sup>
Stainless steel rail Ανοξείδωτος οδηγός	660-00-450-00
Straight cut end cap Τάπα σόκορης σύνδεσης	311-12-502-03

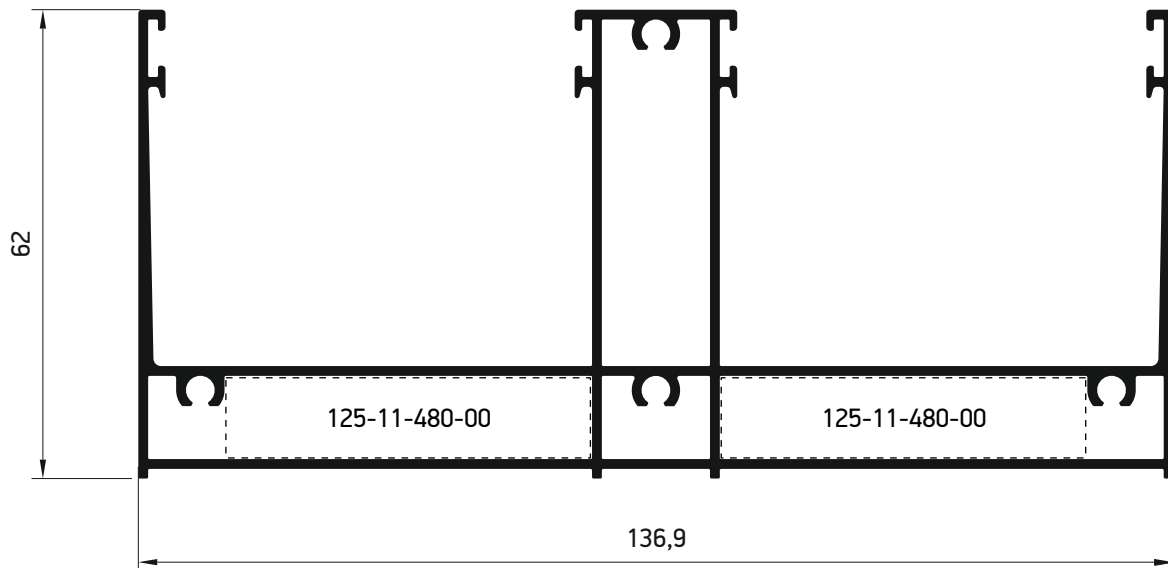


<b>M12518</b>	
<b>Sliding frame with fixed</b> <b>Οδηγός σταθερού με συρόμενο</b>	
External perimeter Εξωτερική περίμετρος	<b>596,2 mm</b>
Primary perimeter Κύρια περίμετρος	<b>170 mm</b>
Moment of inertia x-x Ροπή αδρανείας x-x	<b>179 cm<sup>4</sup></b>
Moment of inertia y-y Ροπή αδρανείας y-y	<b>32,71 cm<sup>4</sup></b>
Mechanical Corner Cleat Γωνία μηχανική	<b>125-13-648-00</b> <b>125-11-480-00</b>

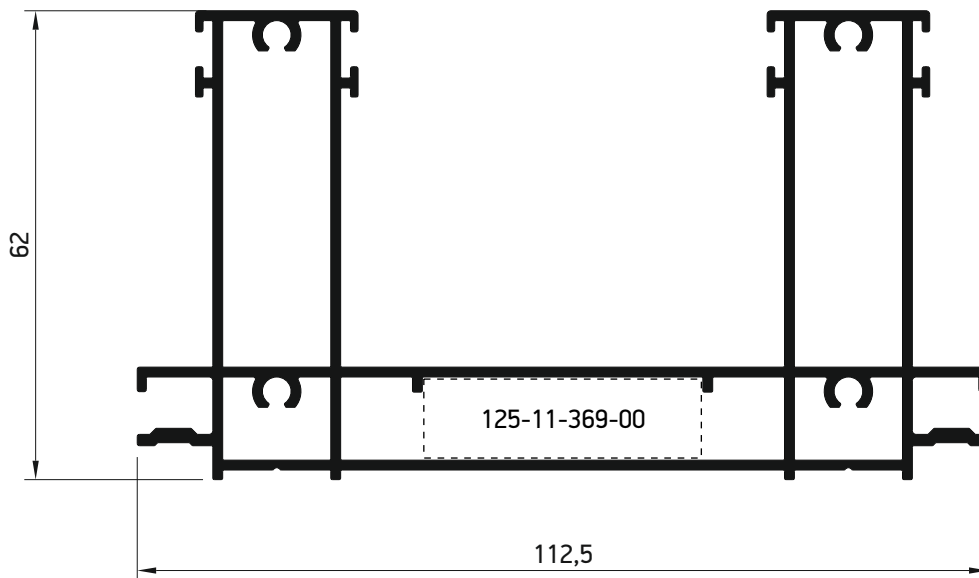


<b>M12501</b>	
<b>Sliding frame with fixed Οδηγός σταθερού με συρόμενο</b>	
External perimeter Εξωτερική περίμετρος	556,6 mm
Primary perimeter Κύρια περίμετρος	71,3 mm
Moment of inertia x-x Ροπή αδρανείας x-x	111,26 cm <sup>4</sup>
Moment of inertia y-y Ροπή αδρανείας y-y	25,85 cm <sup>4</sup>
Mechanical Corner Cleat Γωνία μηχανική	125-13-648-00 125-11-480-00

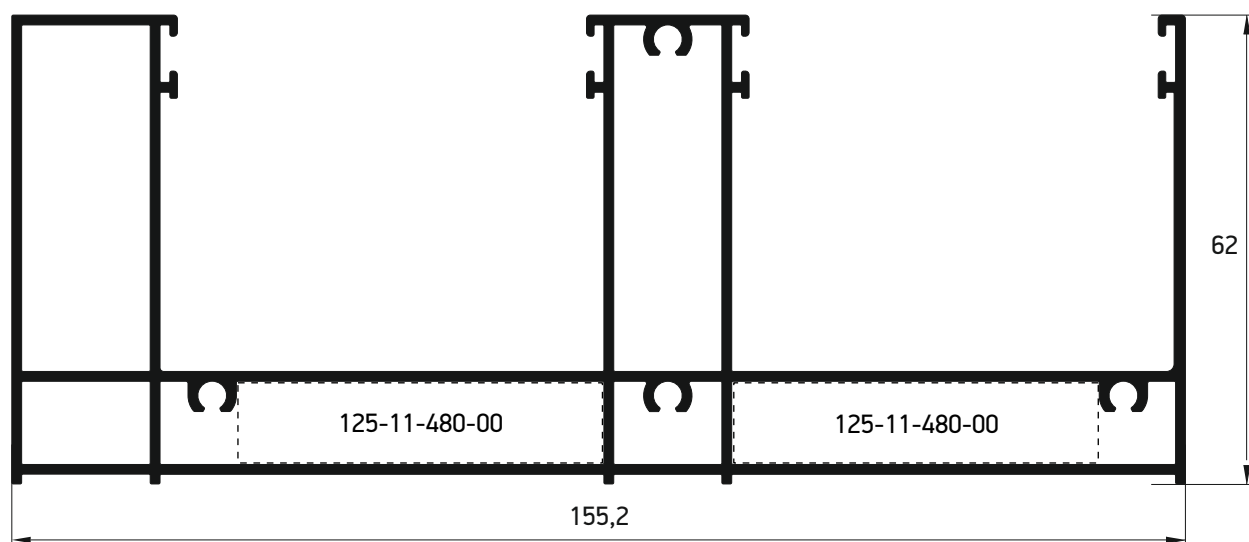




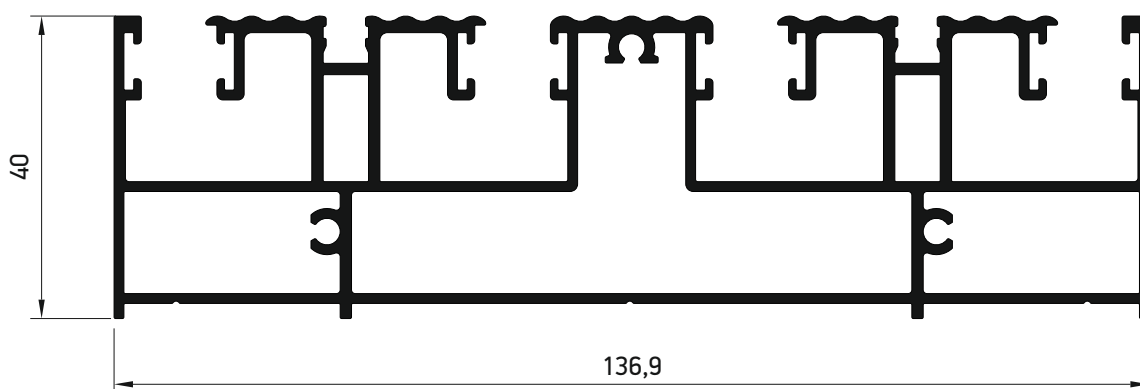
M12512	
Sliding frame with fixed Οδηγός σταθερού με συρόμενο	
External perimeter Εξωτερική περίμετρος	654,1 mm
Primary perimeter Κύρια περίμετρος	510,1 mm
Moment of inertia x-x Ροπή αδρανείας x-x	157,56 cm <sup>4</sup>
Moment of inertia y-y Ροπή αδρανείας y-y	30,77 cm <sup>4</sup>
Mechanical Corner Cleat Γωνία μηχανική	125-11-480-00
Stainless steel rail Ανοξείδωτος οδηγός	660-00-450-00



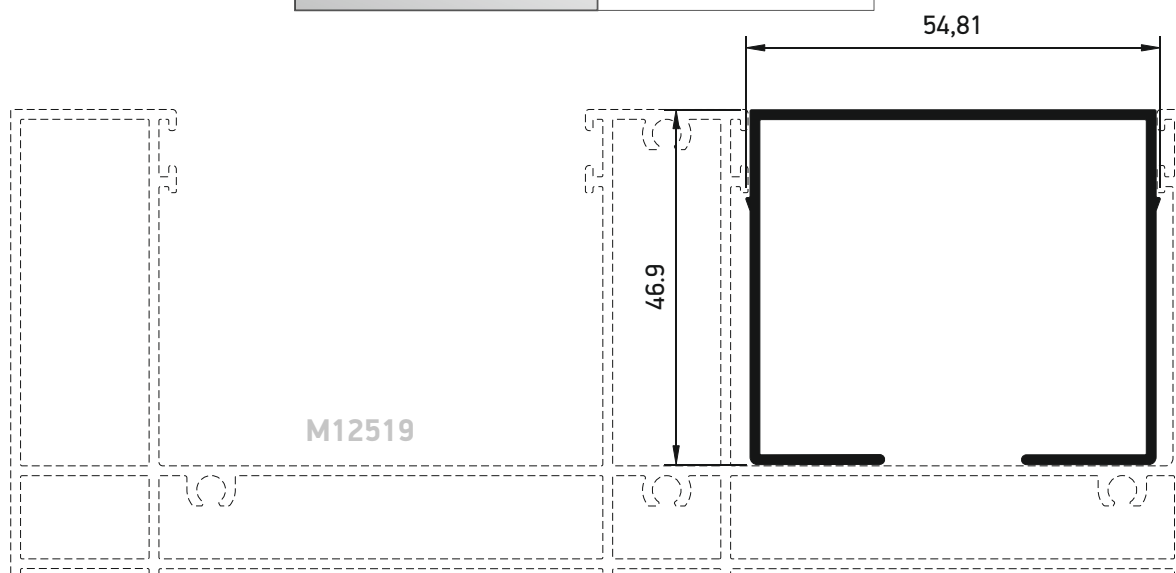
<b>M12514</b>	
<b>Sliding frame</b> <b>Οδηγός συρομένου</b>	
External perimeter Εξωτερική περίμετρος	550,9 mm
Primary perimeter Κύρια περίμετρος	318,9 mm
Moment of inertia x-x Ροπή αδρανείας x-x	99,22 cm <sup>4</sup>
Moment of inertia y-y Ροπή αδρανείας y-y	32,68 cm <sup>4</sup>
Mechanical Corner Cleat Γωνία μηχανική	125-11-369-00



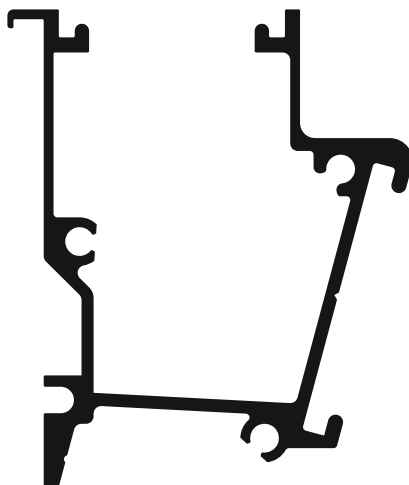
M12519	
Sliding frame with fixed Διπλός οδηγός επάλληλου συρομένου	
External perimeter Εξωτερική περίμετρος	691 mm
Primary perimeter Κύρια περίμετρος	125 mm
Moment of inertia x-x Ροπή αδρανείας x-x	233,24 cm <sup>4</sup>
Moment of inertia y-y Ροπή αδρανείας y-y	38,05 cm <sup>4</sup>
Mechanical Corner Cleat Γωνία μηχανική	125-11-480-00



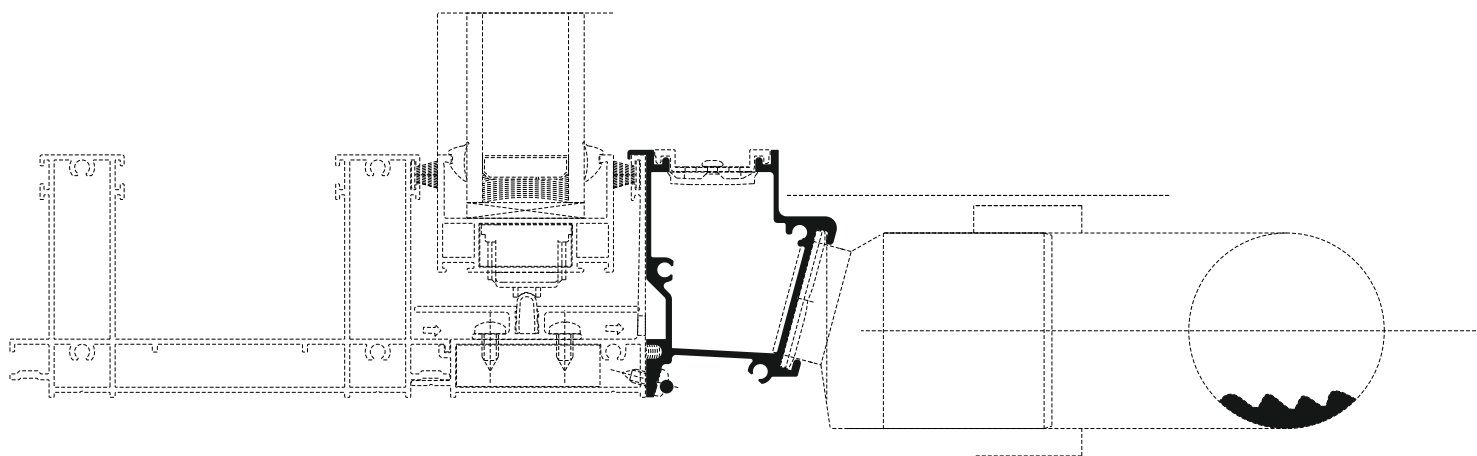
M12510	
Double sliding frame Διπλός οδηγός επάλληλου συρομένου	
External perimeter Εξωτερική περίμετρος	838,3 mm
Primary perimeter Κύρια περίμετρος	222,6 mm
Moment of inertia x-x Ροπή αδρανείας x-x	174,03 cm <sup>4</sup>
Moment of inertia y-y Ροπή αδρανείας y-y	16,94 cm <sup>4</sup>
Stainless steel rail Ανοξείδωτος οδηγός	660-00-450-00
Straight cut end cap Τάπα σόκορης σύνδεσης	311-12-510-03

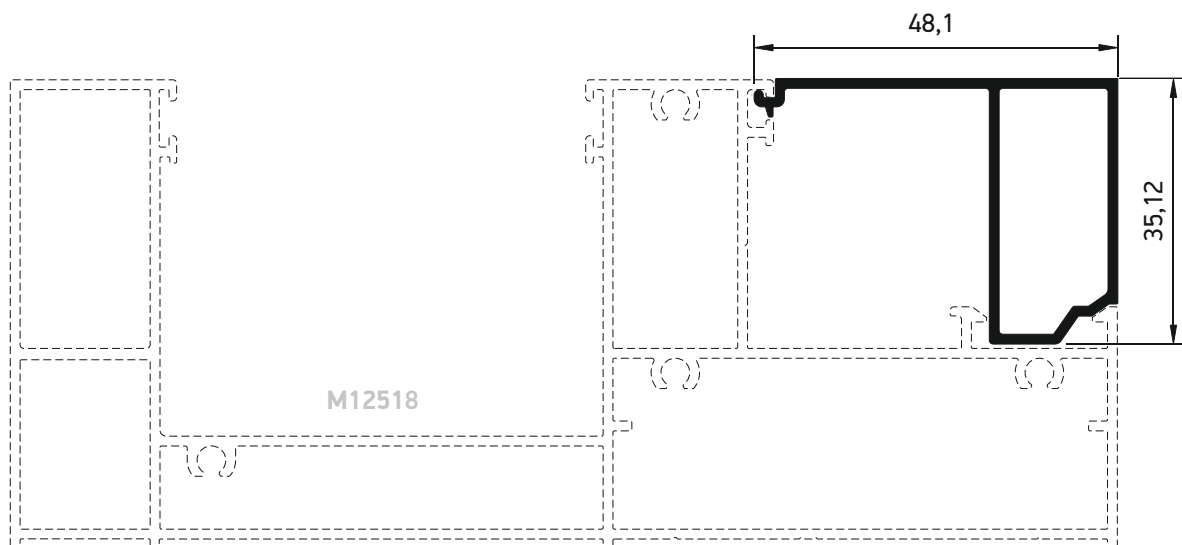


M12511	
Additional profile Πρόσθετο	
External perimeter Εξωτερική περίμετρος	357 mm
Primary perimeter Κύρια περίμετρος	53,3 mm
Moment of inertia x-x Ροπή αδρανείας x-x	11,25 cm <sup>4</sup>
Moment of inertia y-y Ροπή αδρανείας y-y	7,76 cm <sup>4</sup>

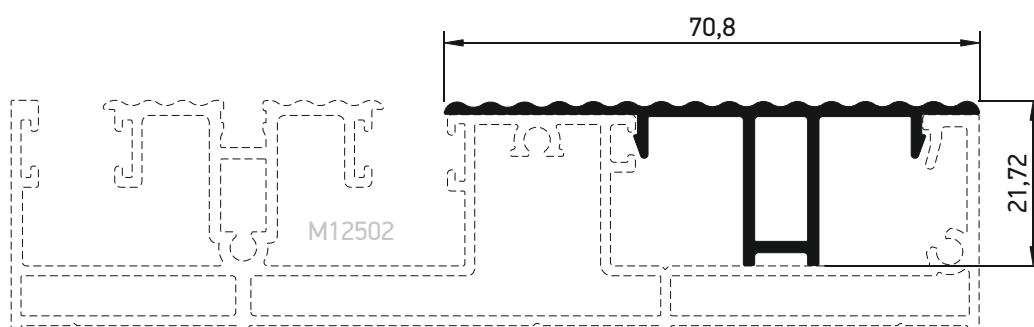


M12556	
Additional profile Πρόσθετο	
External perimeter Εξωτερική περίμετρος	426,6 mm
Primary perimeter Κύρια περίμετρος	62,6 mm
Moment of inertia x-x Ροπή αδρανείας x-x	14,8 cm <sup>4</sup>
Moment of inertia y-y Ροπή αδρανείας y-y	11,8 cm <sup>4</sup>



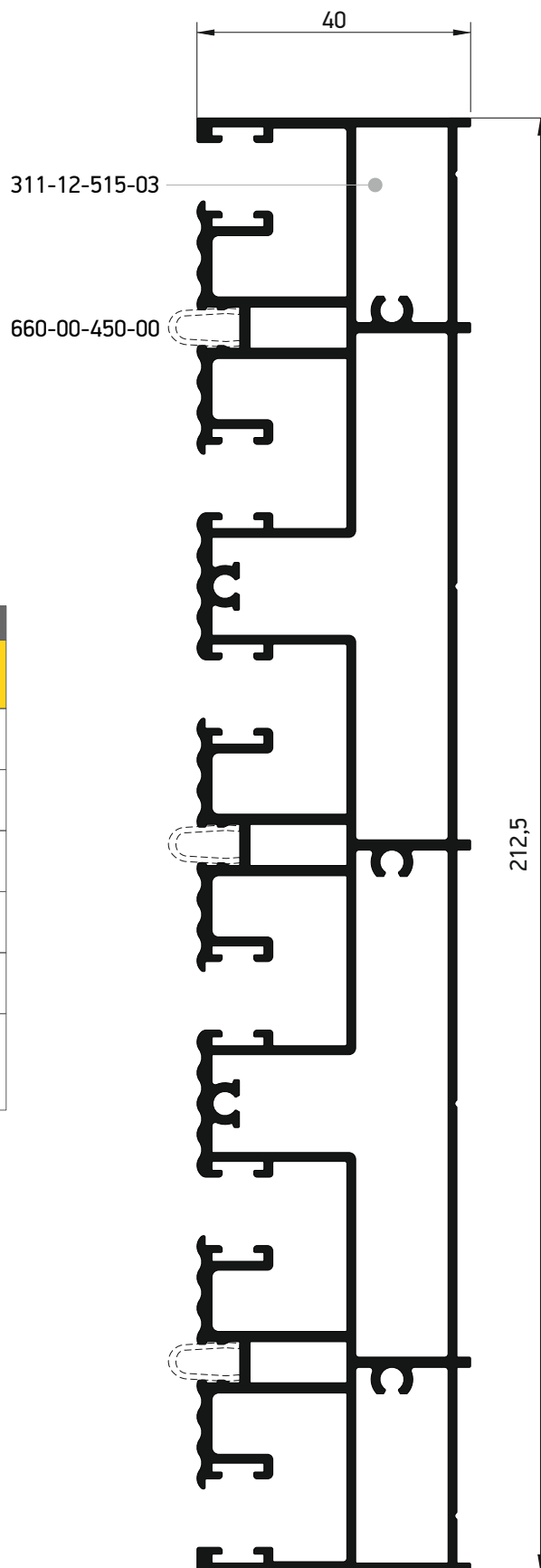


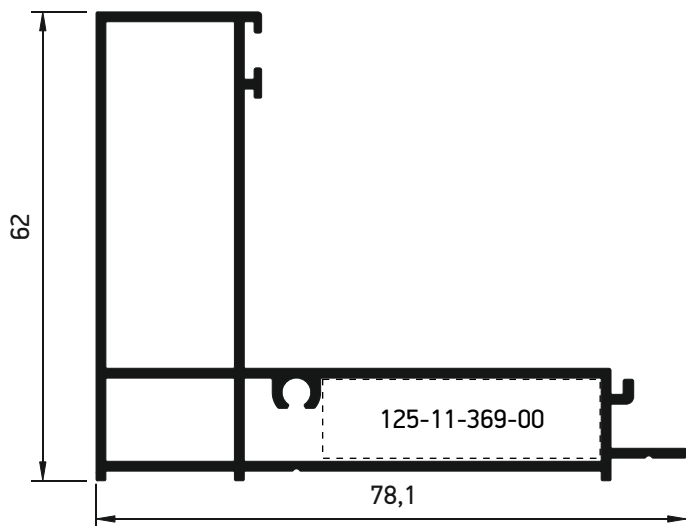
M12407	
Additional profile Πρόσθετο	
External perimeter Εξωτερική περίμετρος	170,1 mm
Primary perimeter Κύρια περίμετρος	80,5 mm
Moment of inertia x-x Ροπή αδρανείας x-x	3,04 cm <sup>4</sup>
Moment of inertia y-y Ροπή αδρανείας y-y	2,66 cm <sup>4</sup>



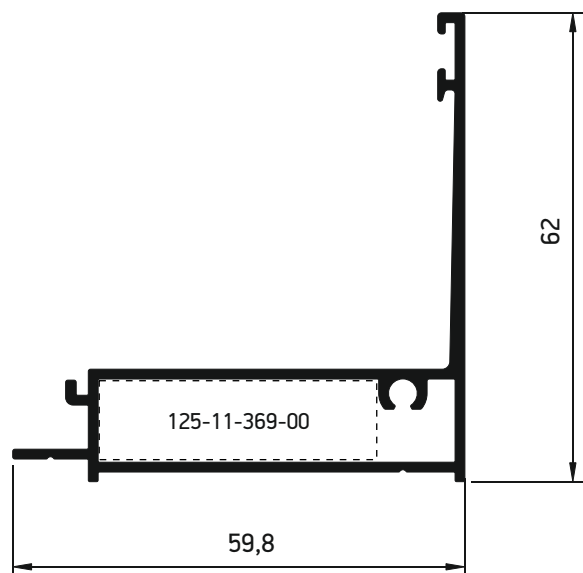
M12406	
Additional profile Πρόσθετο	
External perimeter Εξωτερική περίμετρος	210,8 mm
Primary perimeter Κύρια περίμετρος	78,5 mm
Moment of inertia x-x Ροπή αδρανείας x-x	5,04 cm <sup>4</sup>
Moment of inertia y-y Ροπή αδρανείας y-y	0,84 cm <sup>4</sup>

M12515	
Triple sliding frame Τριπλός οδηγός επάλληλου συρομένου	
External perimeter Εξωτερική περίμετρος	1230,4 mm
Primary perimeter Κύρια περίμετρος	315 mm
Moment of inertia x-x Ροπή αδρανείας x-x	608,33 cm <sup>4</sup>
Moment of inertia y-y Ροπή αδρανείας y-y	25,79 cm <sup>4</sup>
Stainless steel rail Ανοξείδωτος οδηγός	660-00-450-00
Straight cut end cap Τάπα σόκορης σύνδεσης	311-12-515-03



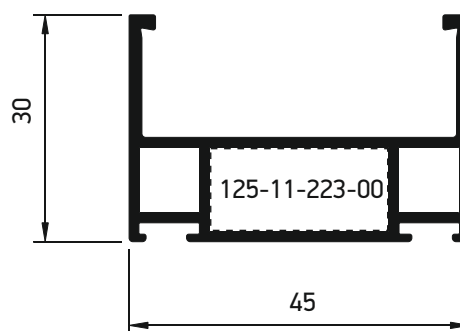
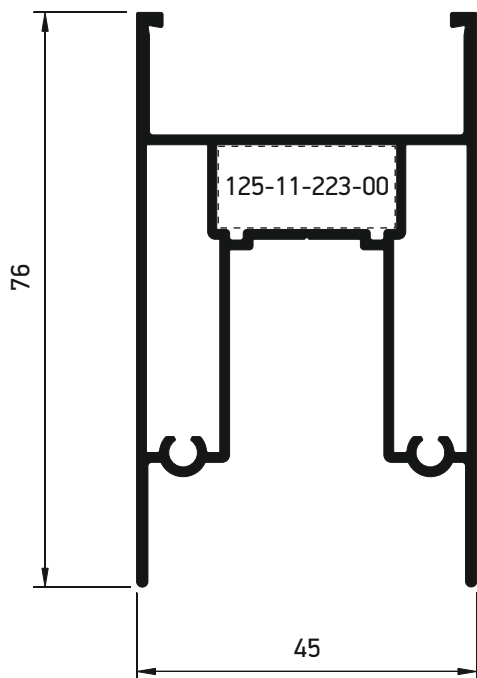


M12520	
Inner additional profile Εσωτερική πλευρά τριπλού οδηγού	
External perimeter Εξωτερική περίμετρος	309,4 mm
Primary perimeter Κύρια περίμετρος	88,6 mm
Moment of inertia x-x Ροπή αδρανείας x-x	16 cm <sup>4</sup>
Moment of inertia y-y Ροπή αδρανείας y-y	20,83 cm <sup>4</sup>
Mechanical Corner Cleat Γωνία μηχανική	125-11-369-00



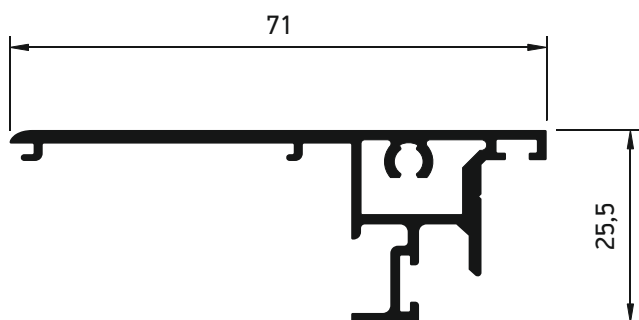
M12513	
Outer additional profile Εξωτερική πλευρά τριπλού οδηγού	
External perimeter Εξωτερική περίμετρος	269,2 mm
Primary perimeter Κύρια περίμετρος	64,6 mm
Moment of inertia x-x Ροπή αδρανείας x-x	10,34 cm <sup>4</sup>
Moment of inertia y-y Ροπή αδρανείας y-y	7,88 cm <sup>4</sup>
Mechanical Corner Cleat Γωνία μηχανική	125-11-369-00



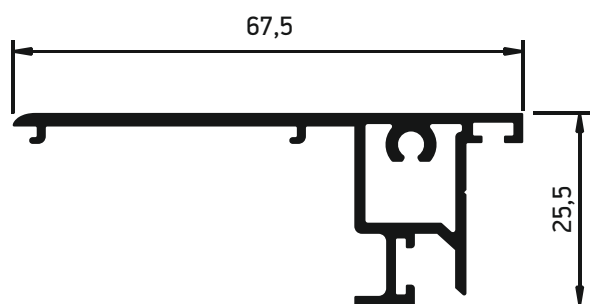


M12500	
Sash Φύλλο	
External perimeter Εξωτερική περίμετρος	373,1 mm
Primary perimeter Κύρια περίμετρος	157,2 mm
Moment of inertia x-x Ροπή αδρανείας x-x	14,03 cm <sup>4</sup>
Moment of inertia y-y Ροπή αδρανείας y-y	17,98 cm <sup>4</sup>
Mechanical Corner Cleat Γωνία μηχανική	125-11-223-00

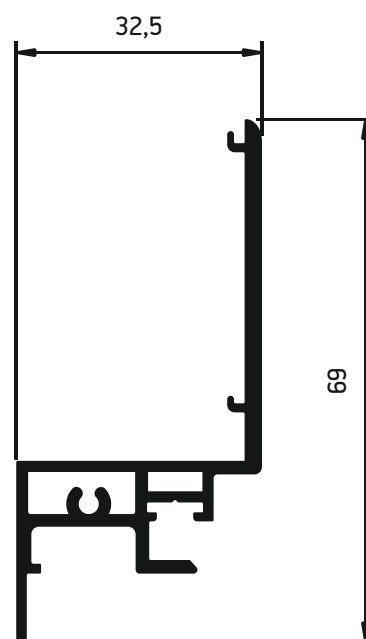
M12504	
Sash Φύλλο	
External perimeter Εξωτερική περίμετρος	207,3 mm
Primary perimeter Κύρια περίμετρος	135 mm
Moment of inertia x-x Ροπή αδρανείας x-x	6,78 cm <sup>4</sup>
Moment of inertia y-y Ροπή αδρανείας y-y	1,76 cm <sup>4</sup>
Mechanical Corner Cleat Γωνία μηχανική	125-11-223-00



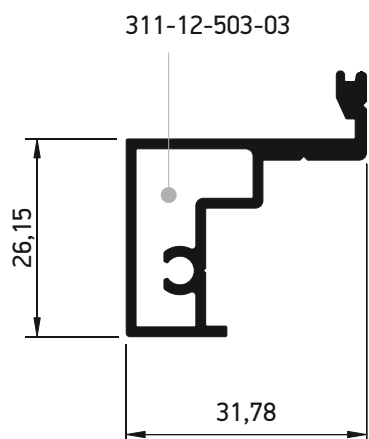
M12509	
Interlocking profile Άγκιστρο	
External perimeter Εξωτερική περίμετρος	250,8 mm
Primary perimeter Κύρια περίμετρος	81,6 mm
Moment of inertia x-x Ροπή αδρανείας x-x	8,57 cm <sup>4</sup>
Moment of inertia y-y Ροπή αδρανείας y-y	1,36 cm <sup>4</sup>



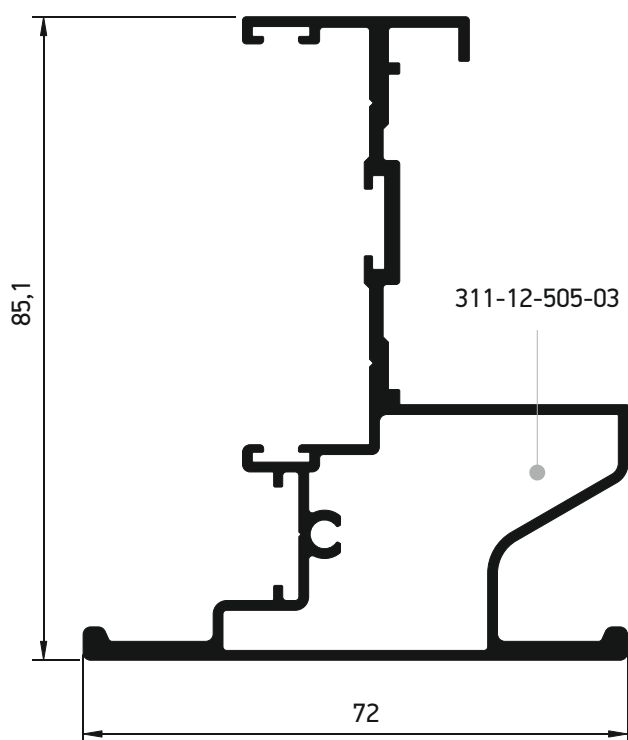
M12405	
Interlocking profile Άγκιστρο	
External perimeter Εξωτερική περίμετρος	237,4 mm
Primary perimeter Κύρια περίμετρος	99,1 mm
Moment of inertia x-x Ροπή αδρανείας x-x	7,49 cm <sup>4</sup>
Moment of inertia y-y Ροπή αδρανείας y-y	1,48 cm <sup>4</sup>



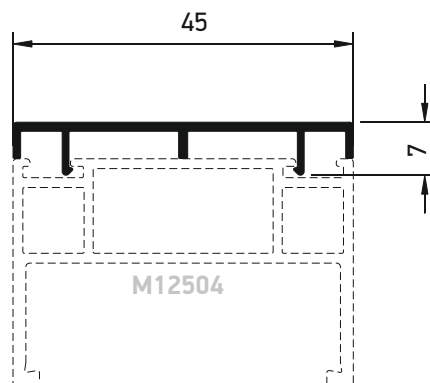
M12507	
Interlocking profile Άγκιστρο	
External perimeter Εξωτερική περίμετρος	248 mm
Primary perimeter Κύρια περίμετρος	89 mm
Moment of inertia x-x Ροπή αδρανείας x-x	8,27 cm <sup>4</sup>
Moment of inertia y-y Ροπή αδρανείας y-y	3,69 cm <sup>4</sup>



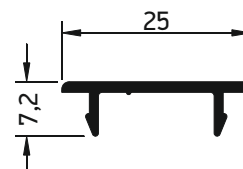
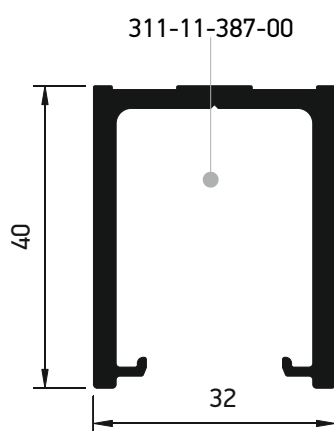
M12503	
Meeting style adjoining Μπινί φιλήτου	
External perimeter Εξωτερική περίμετρος	144 mm
Primary perimeter Κύρια περίμετρος	97 mm
Moment of inertia x-x Ροπή αδρανείας x-x	1,83 cm <sup>4</sup>
Moment of inertia y-y Ροπή αδρανείας y-y	2,05 cm <sup>4</sup>
Adjoining profile end cap Τάπα μπινί	311-12-503-03



M12505	
Meeting style adjoining Μπινί φιλήτου	
External perimeter Εξωτερική περίμετρος	470,9 mm
Primary perimeter Κύρια περίμετρος	216 mm
Moment of inertia x-x Ροπή αδρανείας x-x	44,67 cm <sup>4</sup>
Moment of inertia y-y Ροπή αδρανείας y-y	15,22 cm <sup>4</sup>
Adjoining profile end cap Τάπα μπινί	311-12-505-03

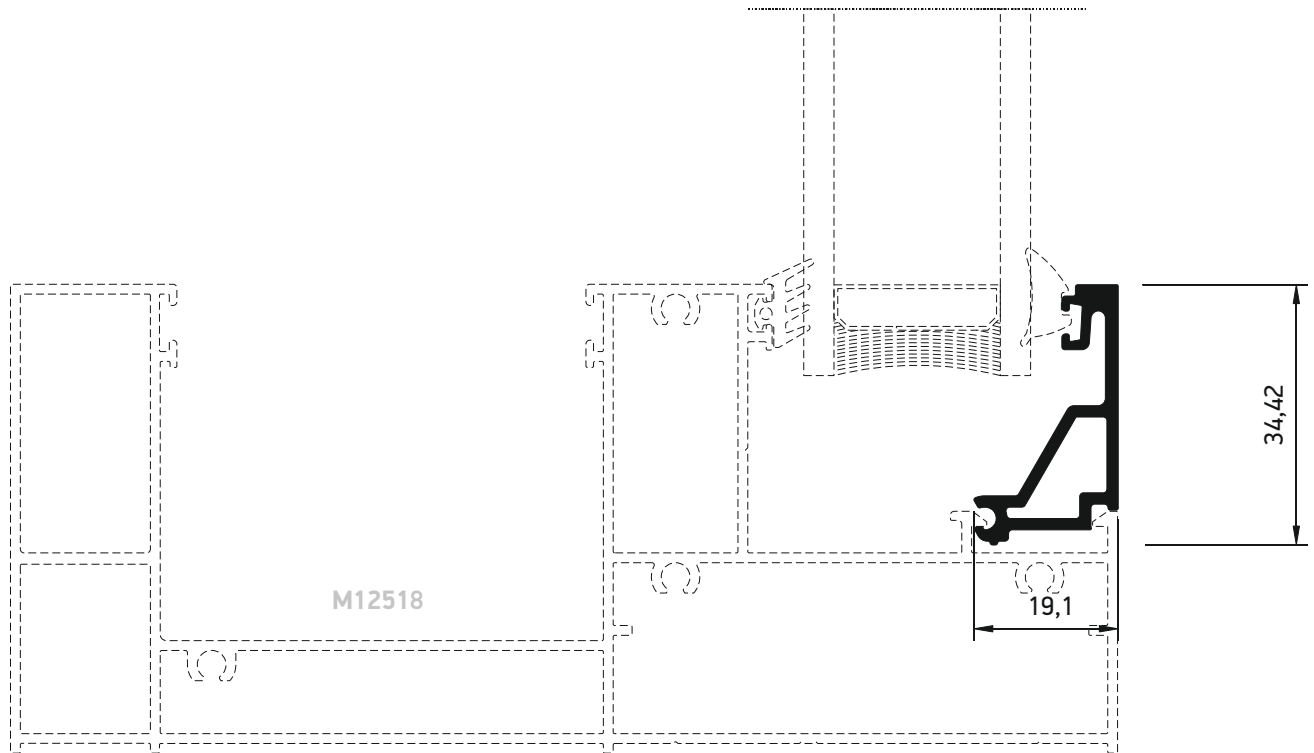


M12413	
Additional profile Πρόσθετο φύλλου	
External perimeter Εξωτερική περίμετρος	135,9 mm
Primary perimeter Κύρια περίμετρος	54 mm
Moment of inertia x-x Ροπή αδρανείας x-x	0,02 cm <sup>4</sup>
Moment of inertia y-y Ροπή αδρανείας y-y	1,52 cm <sup>4</sup>

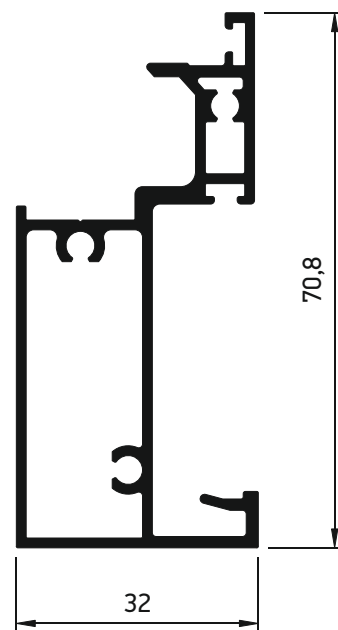
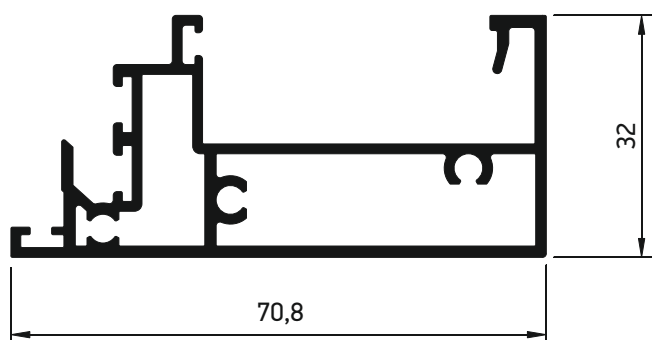


M12412	
Reinforcement profile Πρόσθετο ενίσχυσης διατομών	
External perimeter Εξωτερική περίμετρος	235,6 mm
Primary perimeter Κύρια περίμετρος	84 mm
Moment of inertia x-x Ροπή αδρανείας x-x	5,58 cm <sup>4</sup>
Moment of inertia y-y Ροπή αδρανείας y-y	5,59 cm <sup>4</sup>
End Caps for Reinforcement Τάπες Ενισχύσεων	311-11-387-00

M9010	
Beauty profile Καπάκι προφίλι ενίσχυσης	
External perimeter Εξωτερική περίμετρος	74,6 mm
Primary perimeter Κύρια περίμετρος	26,9 mm
Moment of inertia x-x Ροπή αδρανείας x-x	0,02 cm <sup>4</sup>
Moment of inertia y-y Ροπή αδρανείας y-y	0,27 cm <sup>4</sup>

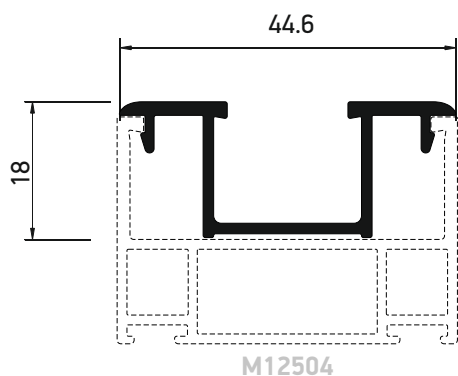


M12408	
Glazing bead Πηχάκι	
External perimeter Εξωτερική περίμετρος	131,9 mm
Primary perimeter Κύρια περίμετρος	42,6 mm
Moment of inertia x-x Ροπή αδρανείας x-x	0,44 cm <sup>4</sup>
Moment of inertia y-y Ροπή αδρανείας y-y	1,79 cm <sup>4</sup>

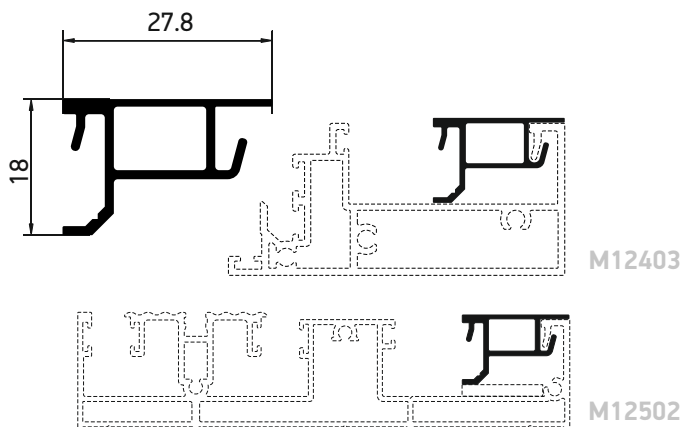


<b>M12403</b>	
<b>T-Profile</b>	
<b>Ταυ</b>	
External perimeter Εξωτερική περίμετρος	313,1 mm
Primary perimeter Κύρια περίμετρος	140 mm
Moment of inertia x-x Ροπή αδρανείας x-x	3,53 cm <sup>4</sup>
Moment of inertia y-y Ροπή αδρανείας y-y	19,26 cm <sup>4</sup>

<b>M12506</b>	
<b>T-Profile</b>	
<b>Ταυ</b>	
External perimeter Εξωτερική περίμετρος	286 mm
Primary perimeter Κύρια περίμετρος	137 mm
Moment of inertia x-x Ροπή αδρανείας x-x	16,97 cm <sup>4</sup>
Moment of inertia y-y Ροπή αδρανείας y-y	3,67 cm <sup>4</sup>



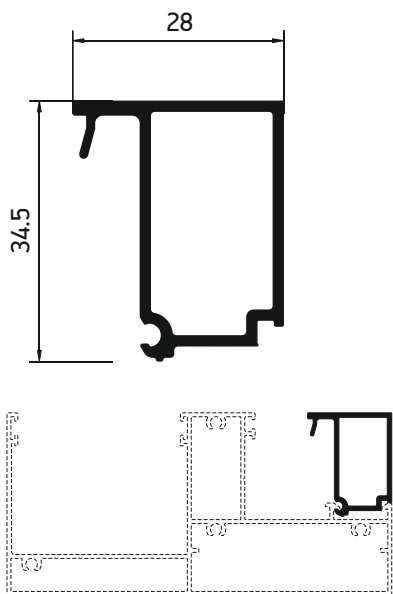
M12504



M12403

M12502

Note : Monorail typologies with single glazing  
 Σημείωση : Για Τυπολογίες Monorail με μονό τζάμι



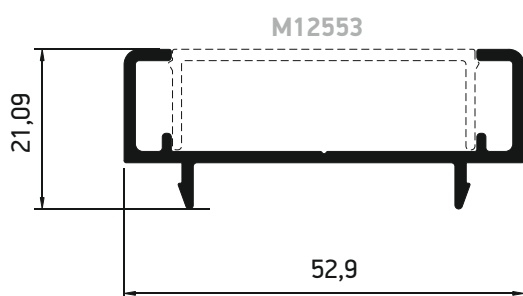
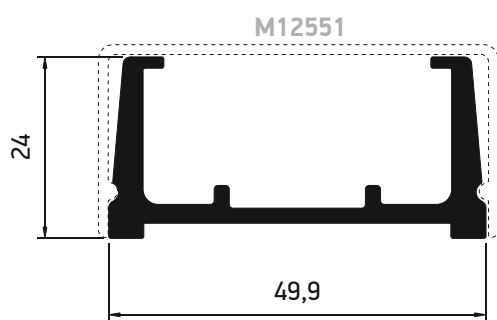
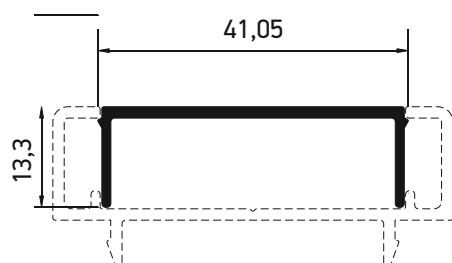
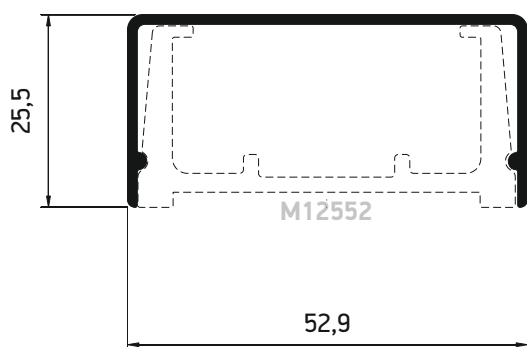
M12501

Note : Monorail typologies with single glazing  
 Σημείωση : Για Τυπολογίες Monorail με μονό τζάμι

M12521	
Additional profile Πρόσθετο	
External perimeter Εξωτερική περίμετρος	181.2 mm
Primary perimeter Κύρια περίμετρος	29.2 mm
Moment of inertia x-x Ροπή αδρανείας x-x	0.60 cm <sup>4</sup>
Moment of inertia y-y Ροπή αδρανείας y-y	2.21 cm <sup>4</sup>

M12534	
Glazing bead Πηχάκι	
External perimeter Εξωτερική περίμετρος	121.7 mm
Primary perimeter Κύρια περίμετρος	28 mm
Moment of inertia x-x Ροπή αδρανείας x-x	0.28 cm <sup>4</sup>
Moment of inertia y-y Ροπή αδρανείας y-y	0.61 cm <sup>4</sup>

M12533	
Glazing bead Πηχάκι	
External perimeter Εξωτερική περίμετρος	138.8 mm
Primary perimeter Κύρια περίμετρος	58 mm
Moment of inertia x-x Ροπή αδρανείας x-x	2.62 cm <sup>4</sup>
Moment of inertia y-y Ροπή αδρανείας y-y	1.31 cm <sup>4</sup>



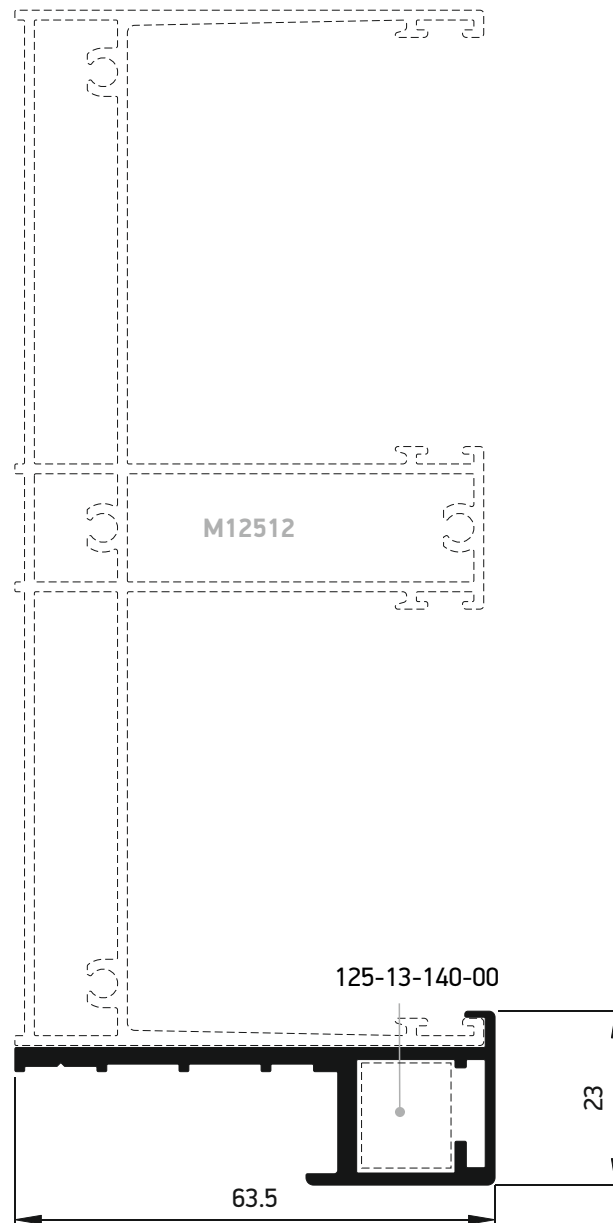
M12551	
Additional profile Πρόσθετο	
External perimeter Εξωτερική περίμετρος	204.3 mm
Primary perimeter Κύρια περίμετρος	122.2 mm
Moment of inertia x-x Ροπή αδρανείας x-x	0.9 cm <sup>4</sup>
Moment of inertia y-y Ροπή αδρανείας y-y	5.96 cm <sup>4</sup>

M12553	
Additional profile Πρόσθετο	
External perimeter Εξωτερική περίμετρος	129.5 mm
Primary perimeter Κύρια περίμετρος	49.7 mm
Moment of inertia x-x Ροπή αδρανείας x-x	1.89 cm <sup>4</sup>
Moment of inertia y-y Ροπή αδρανείας y-y	0.12 cm <sup>4</sup>

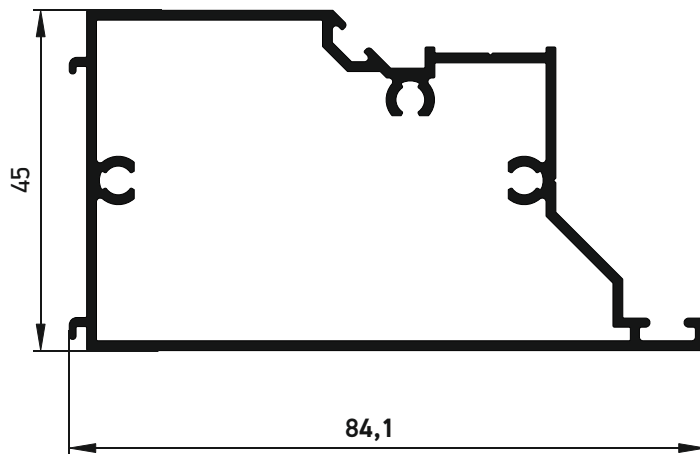
M12552	
Handrail profile Προφίλ κουραστής	
External perimeter Εξωτερική περίμετρος	205.1 mm
Primary perimeter Κύρια περίμετρος	54 mm
Moment of inertia x-x Ροπή αδρανείας x-x	10.33 cm <sup>4</sup>
Moment of inertia y-y Ροπή αδρανείας y-y	1.36 cm <sup>4</sup>

M12554	
Additional profile Πρόσθετο	
External perimeter Εξωτερική περίμετρος	209.2 mm
Primary perimeter Κύρια περίμετρος	69.8 mm
Moment of inertia x-x Ροπή αδρανείας x-x	0.44 cm <sup>4</sup>
Moment of inertia y-y Ροπή αδρανείας y-y	6.00 cm <sup>4</sup>

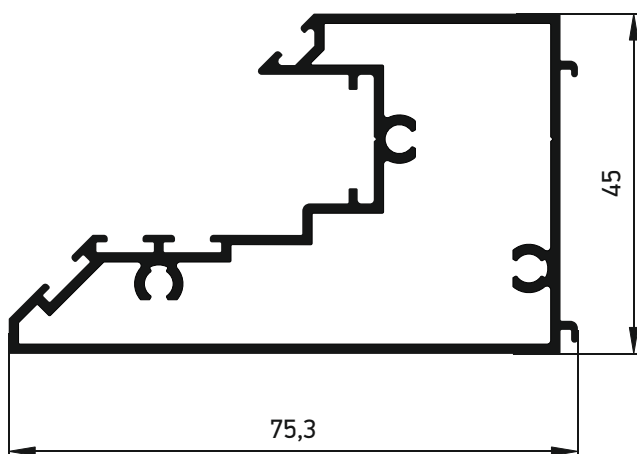





<b>M12516</b>	
<b>Additional profile</b>	
<b>Πρόσθετο</b>	
External perimeter Εξωτερική περίμετρος	191.1 mm
Primary perimeter Κύρια περίμετρος	73.1 mm
Moment of inertia x-x Ροπή αδρανείας x-x	8.57 cm <sup>4</sup>
Moment of inertia y-y Ροπή αδρανείας y-y	1.14 cm <sup>4</sup>
Mechanical Corner Cleat Γωνία μηχανική	125-13-140-00



<b>M12531</b>	
<b>Adjoining Profile for Corner Typology</b> <b>Μπινί γωνιακού</b>	
External perimeter Εξωτερική περίμετρος	281,2 mm
Primary perimeter Κύρια περίμετρος	198,4 mm
Moment of inertia x-x Ροπή αδρανείας x-x	10,68 cm <sup>4</sup>
Moment of inertia y-y Ροπή αδρανείας y-y	25,46 cm <sup>4</sup>
End cap Τάπα	311-12-531-00

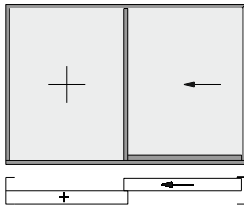


<b>M12532</b>	
<b>Adjoining Profile for Corner Typology</b> <b>Μπινί γωνιακού</b>	
External perimeter Εξωτερική περίμετρος	310,8 mm
Primary perimeter Κύρια περίμετρος	194,6 mm
Moment of inertia x-x Ροπή αδρανείας x-x	9,62 cm <sup>4</sup>
Moment of inertia y-y Ροπή αδρανείας y-y	19,72 cm <sup>4</sup>
End cap Τάπα	311-12-532-00

A large, abstract graphic on the left side of the page, composed of several overlapping yellow and orange geometric shapes, including triangles and parallelograms, creating a dynamic, layered effect.

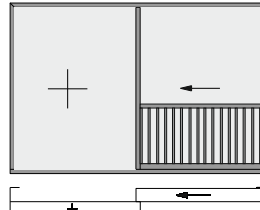
# Basic Typologies Βασικές Τυπολογίες

## Fixed & Sliding typologies - Συρόμενα με σταθερά



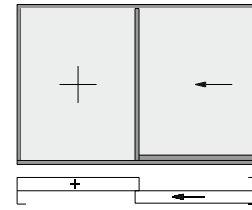
**1a**

Left Sliding with fixed inside  
Αριστερά Συρόμενο  
με σταθερό εσωτερικά



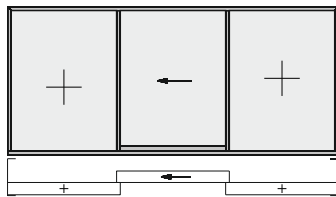
**1b**

Left Sliding with fixed inside  
and railing  
Αριστερά Συρόμενο  
με σταθερό εσωτερικά και κάγκελο



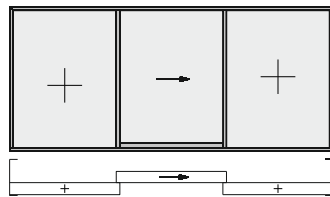
**2**

Left Sliding with fixed outside  
Αριστερά Συρόμενο  
με σταθερό εξωτερικά



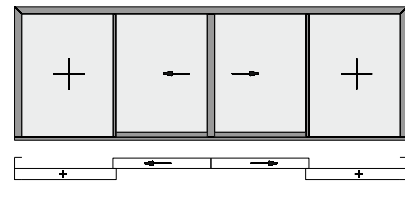
**3a**

Left sliding with fixed on each side  
Επάλληλο αριστερά συρόμενο με σταθερά



**3b**

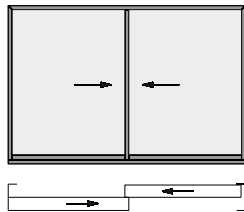
Right sliding with fixed on each side  
Επάλληλο δεξιά συρόμενο με σταθερά



**4**

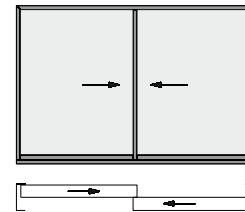
Two sash meeting stile right sliding with fixed  
Δίφυλλο φιλητό δεξιά συρόμενο με σταθερά

## Parallel - Επάλληλα



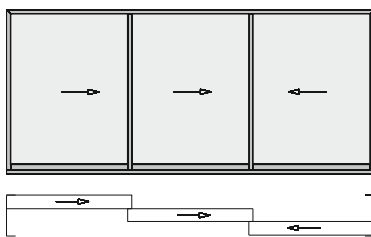
**5**

Double sash parallel sliding window (right)  
Δίφυλλο Επάλληλο Δεξιά Συρόμενο



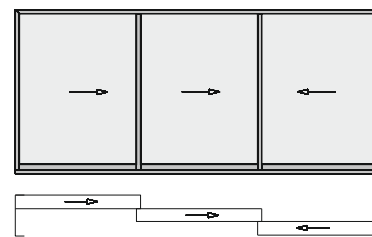
**6**

Double sash parallel sliding window (left)  
Δίφυλλο Επάλληλο αριστερά Συρόμενο



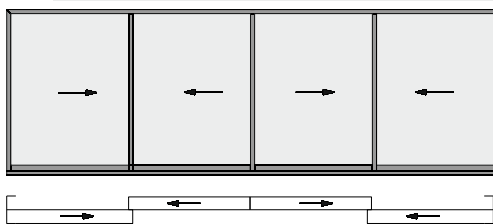
**8**

Left Triple sash parallel sliding window,  
with additional profile for conceal frame  
Τρίφυλλο επάλληλο αριστερά συρόμενο  
με πρόσθετο προφίλ για κρυφό οδηγό



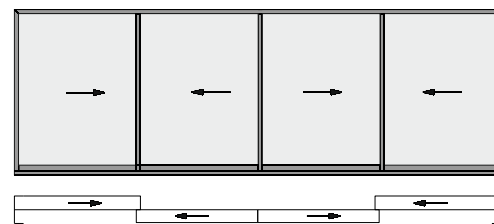
**7**

Left Triple sash parallel sliding window  
Τρίφυλλο επάλληλο αριστερά συρόμενο



**9**

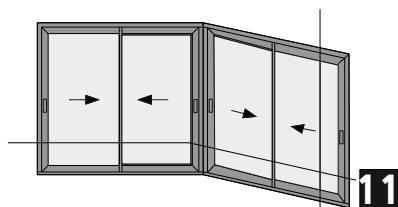
Left Quadruple sash parallel sliding  
with meeting stile (meeting stile inwards)  
Τετράφυλλο επάλληλο φιλητό  
αριστερά συρόμενο (φιλητό μέσα)



**10**

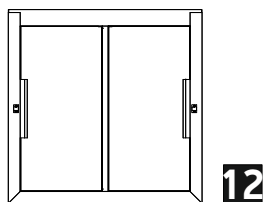
Quadruple sash parallel sliding (right)  
with meeting stile (meeting stile inwards)  
Τετράφυλλο επάλληλο φιλητό Δεξιά  
συρόμενο (φιλητό μέσα)

## Corner typology - Γωνιακή τυπολογία

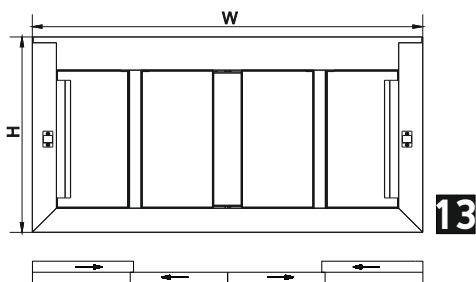


**Corner Assembly with four sash parallel side  
 (Exterior Corner).  
 Τετράφυλλο επάλληλο (ΓΩΝΙΑ ΕΞΩ)  
 γωνιακής συνεργασίας.**

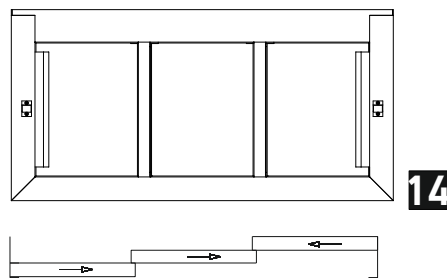
## Concealed Sash - Κρυφό Φύλλο



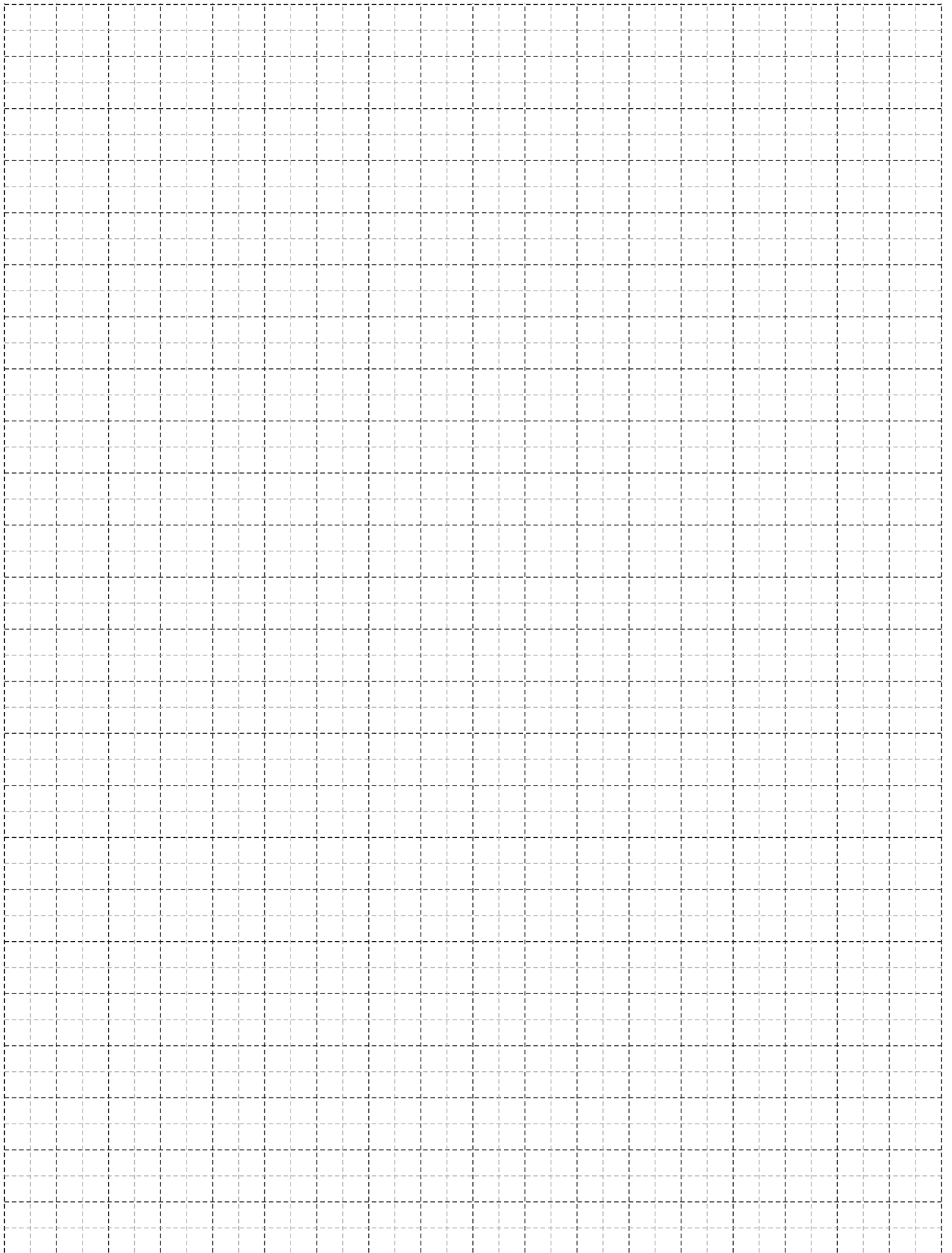
**Double sash parallel sliding window (left)  
 Concealed Sash  
 Δίφυλλο Επάλληλο Αριστερά Συρόμενο  
 με Κρυφό Φύλλο**



**Quadruple sash parallel sliding  
 with meeting stile (meeting stile inwards)  
 Concealed Sash  
 Τετράφυλλο επάλληλο φιλιτό  
 συρόμενο (φιλιτό μέσα)  
 με Κρυφό Φύλλο**

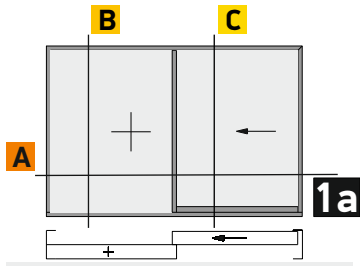


**Right Triple sash parallel sliding window  
 Concealed Sash  
 Τρίφυλλο επάλληλο δεξιά συρόμενο  
 με Κρυφό Φύλλο**

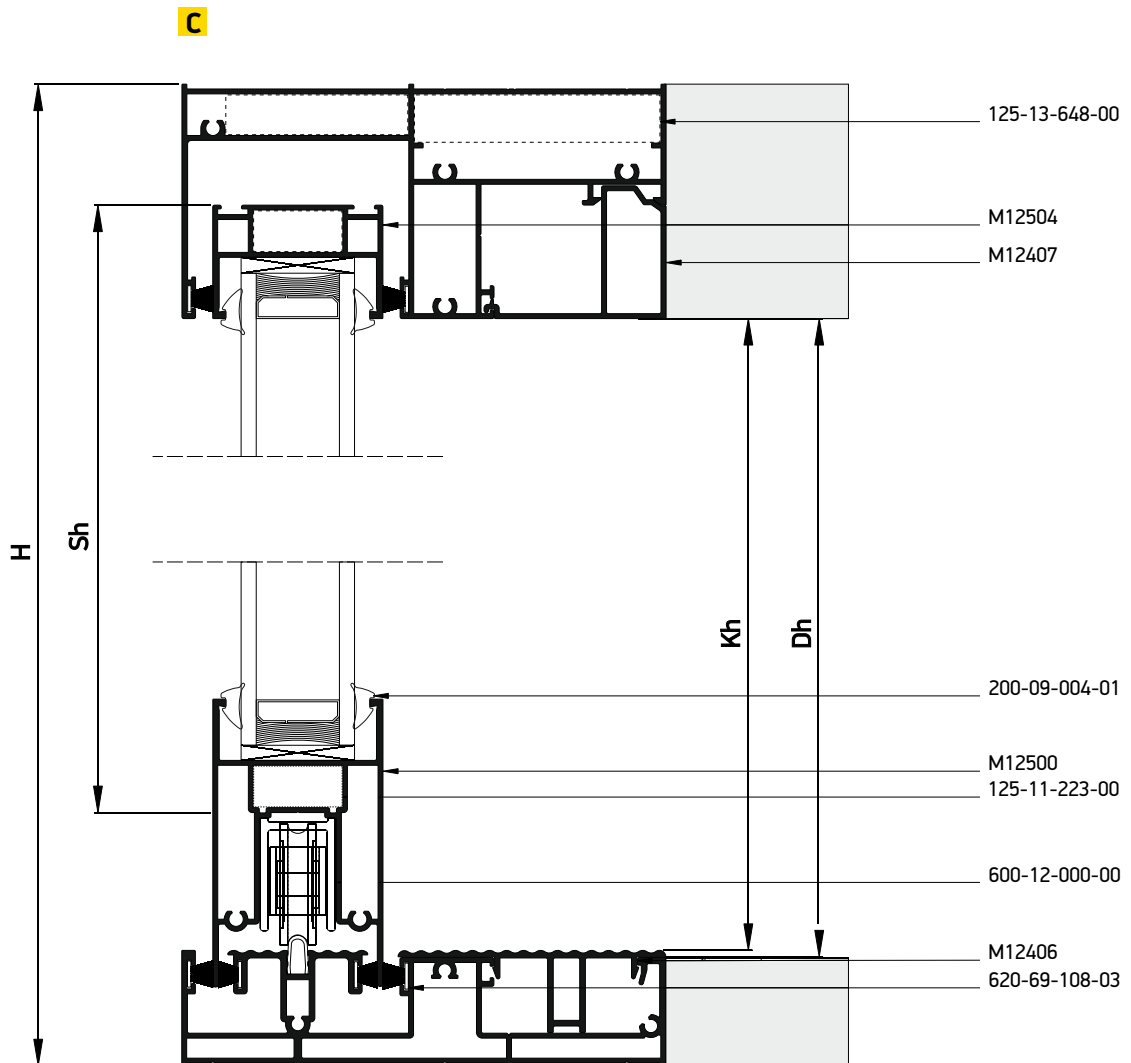




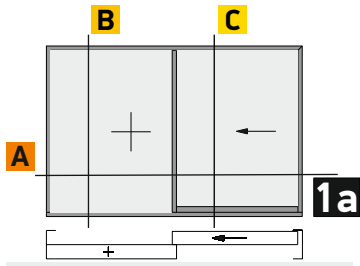
# Sections Τομές



Left Sliding with fixed inside  
Αριστερά Συρόμενο  
με σταθερό εσωτερικά

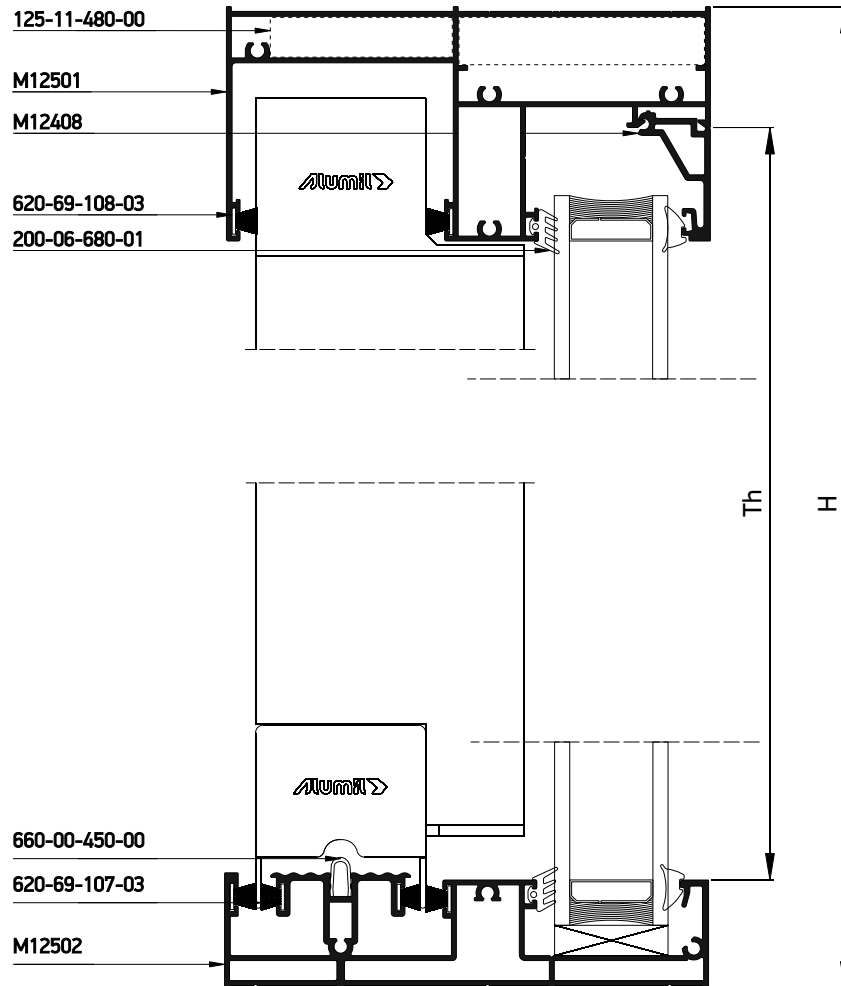


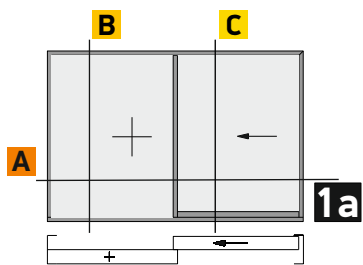




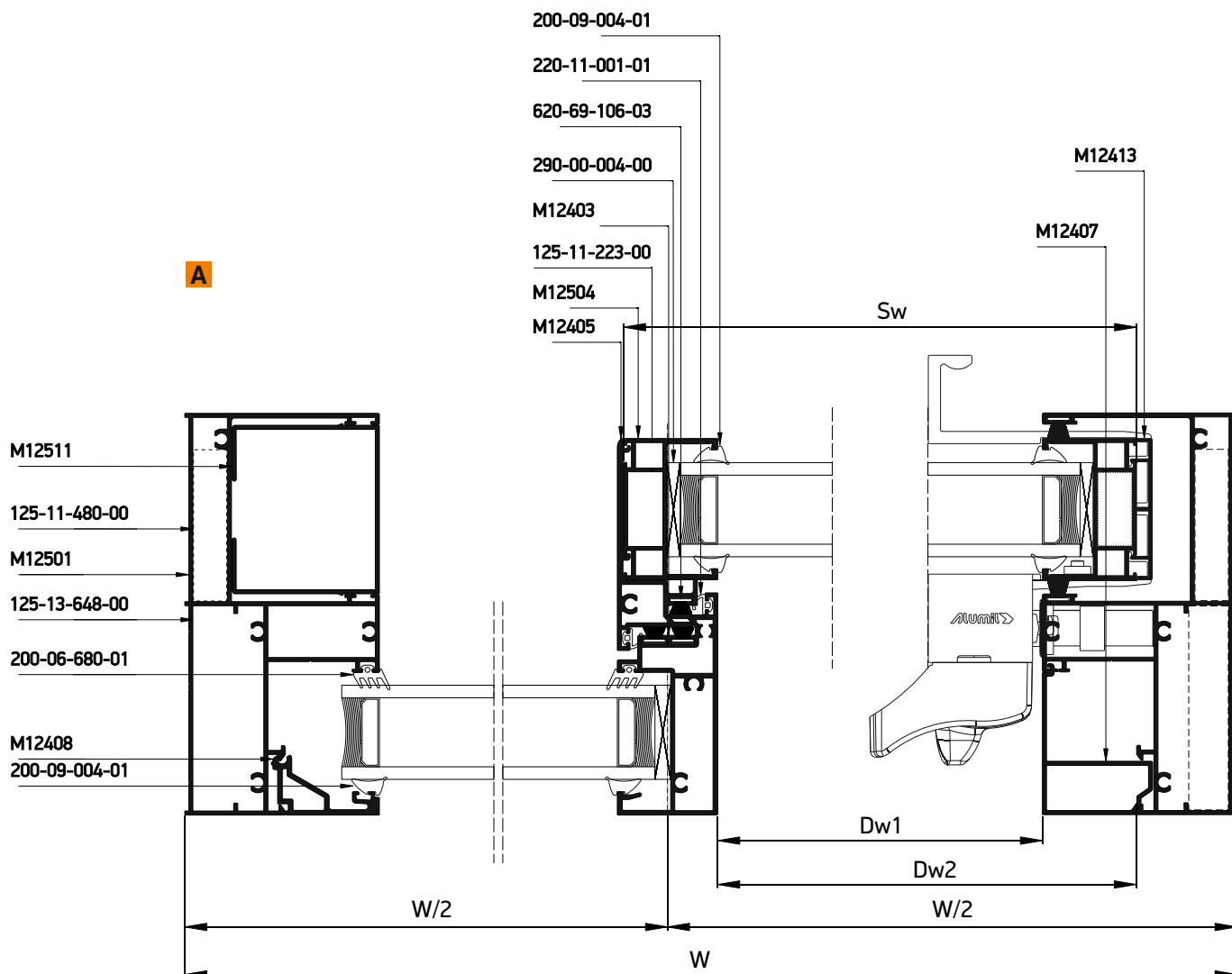
Left Sliding with fixed inside  
Αριστερά Συρόμενο  
με σταθερό εσωτερικά

**B**





Left Sliding with fixed inside  
Αριστερά Συρόμενο  
με σταθερό εσωτερικά

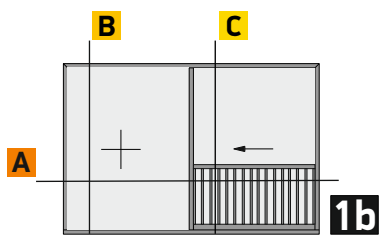


Profile cuttings-Κοπές προφίλ			Accessory cuttings-Κοπές εξαρτημάτων			
			Code-Κωδικός	Accessory Εξάρτημα	Description Περιγραφή	Quantity-Ποσότητα
Frame width (M12502) Πλάτος οδηγού	<b>Fbw=W-6</b>	1 pcs-τμχ	125-11-223-00		Mechanical Corner Cleat 10.3x22 Μηχανική Γωνία Σύνδεσης 10.3x22	4 pcs-τμχ
Frame width (M12501) Πλάτος οδηγού	<b>Fw=W</b>	1 pcs-τμχ	125-11-480-00		Mechanical Corner Cleat 11x48 Μηχανική Γωνία Σύνδεσης 11x48	2 pcs-τμχ
Frame height (M12501) Ύψος οδηγού	<b>Fh=H-33</b>	1 + 1 pcs-τμχ	125-13-648-00		Mechanical Corner Cleat 13x64.8 Μηχανική Γωνία Σύνδεσης 13x64.8	2 pcs-τμχ
Upper sash width (M12504) Πλάτος άνω φύλλου	<b>Sw=Fw2-18</b>	1 pcs-τμχ	290-00-004-00		Setting Block 4mm Black Τακάκι 4mm Μαύρο	14 pcs-τμχ
Sash height (M12504) Ύψος φύλλου	<b>Sh=H -98.3</b>	2 pcs-τμχ	600-12-000-00		M12500 Hidden sash rollers Ράουλο για κρυφό M12500	2 pcs-τμχ
Sash width (M12500) Πλάτος κάτω φύλλου	<b>Zw=W/2+74</b> <b>Zw=46-46</b>	1 pcs-τμχ	311-12-504-03		Sash sliding spacer M12500 Αποστατικό κήλισης φύλλου M12500	1 set
Additional profile width (M12413) Πλάτος πρόσθετου	<b>Ph=H-100.7</b>	1 pcs-τμχ	311-12-502-03		M12502 Frame end caps set Σετ ταπών σύνδεσης κάσας M12502	1 pair-ζεύγος
Glazing bead height (M12408) Ύψος Πηχάκι	<b>Bh=H-90,6</b>	1 pcs-τμχ	311-12-500-03		M12500 Left Sliding End caps set Σετ ταπών αριστερά συρόμενου φύλλου M12500	1 set
Glazing bead width (M12408) Πλάτος Πηχάκι	<b>Bw=W/2-48</b>	1 pcs-τμχ	640-12-500-00		Inline Strike Plate for M12500 Αντίκρουσμα Inline M12500	1 set
Additional pr. width (M12406) Πλάτος Πρόσθετου	<b>Dw1=W/2-78</b>	1 pcs-τμχ	660-44-088-03		External Flap Valve Εξωτερική Τάπα Απορροής με κληπέ	(W-250) / 200
Additional pr. height (M12407) Ύψος Πρόσθετου	<b>Dh=H-90.6</b>	1 pcs-τμχ	660-12-504-XX		External Handle Set for M12500 Σετ Εξωτερικής Χειρολαβής M12500	1 set
Additional pr. width (M12407) Πλάτος Πρόσθετου	<b>Dw2=W/2-48</b>	1 pcs-τμχ	660-12-503-XX*		Internal Handle Set for M12500 Σετ Εσωτερικής Χειρολαβής M12500	1 set
Interlocking profile (M12405) Άγκιστρο	<b>Mh=H -122</b>	1 pcs-τμχ	660-12-502-00		End Cover for M12500 Inline Strike Plate Βάση Οπής Αντικρούσματος M12500 Inline	1 set
T-profile (M12403) Ταφ	<b>Th=H-35.3</b>	1 pcs-τμχ	660-00-450-00		Heavy duty inox railing guide Ανοξείδωτος οδηγός βαρέως τύπου	Fw - 77   1 pcs-τμχ
Additional profile (M12511) Καπάκι οδηγού	<b>Kh=H-45.5</b>	1 pcs-τμχ	620-69-108-03		Brush Seals Standard 6,9x8 mm 4P Black Βουρτσάκι Απλό 6,9x8 mm 4P Μαύρο	H   2 pcs-τμχ W   6 pcs-τμχ
			620-69-106-03		Brush Seals Standard 6,9x6 mm 4P Black Βουρτσάκι Απλό 6,9x6 mm 4P Μαύρο	H   3 pcs-τμχ
			220-11-001-01		Seal gasket frame 2mm EPDM Black Ελαστικό φτερού κάσας 2mm EPDM Μαύρο	H   2 pcs-τμχ
			200-09-004-01		Glazing Wedge EPDM Gasket 4mm Black Σφήνα EPDM 4mm Μαύρη	H   6 pcs-τμχ W   3 pcs-τμχ
			200-06-860-01		Gasket Glazing Prest 3mm EPDM Black Ελαστικό Τζαμιού Κοιμητικό 3mm EPDM Μαύρο	H   2 pcs-τμχ W   1 pcs-τμχ

660-12-503-XX\*

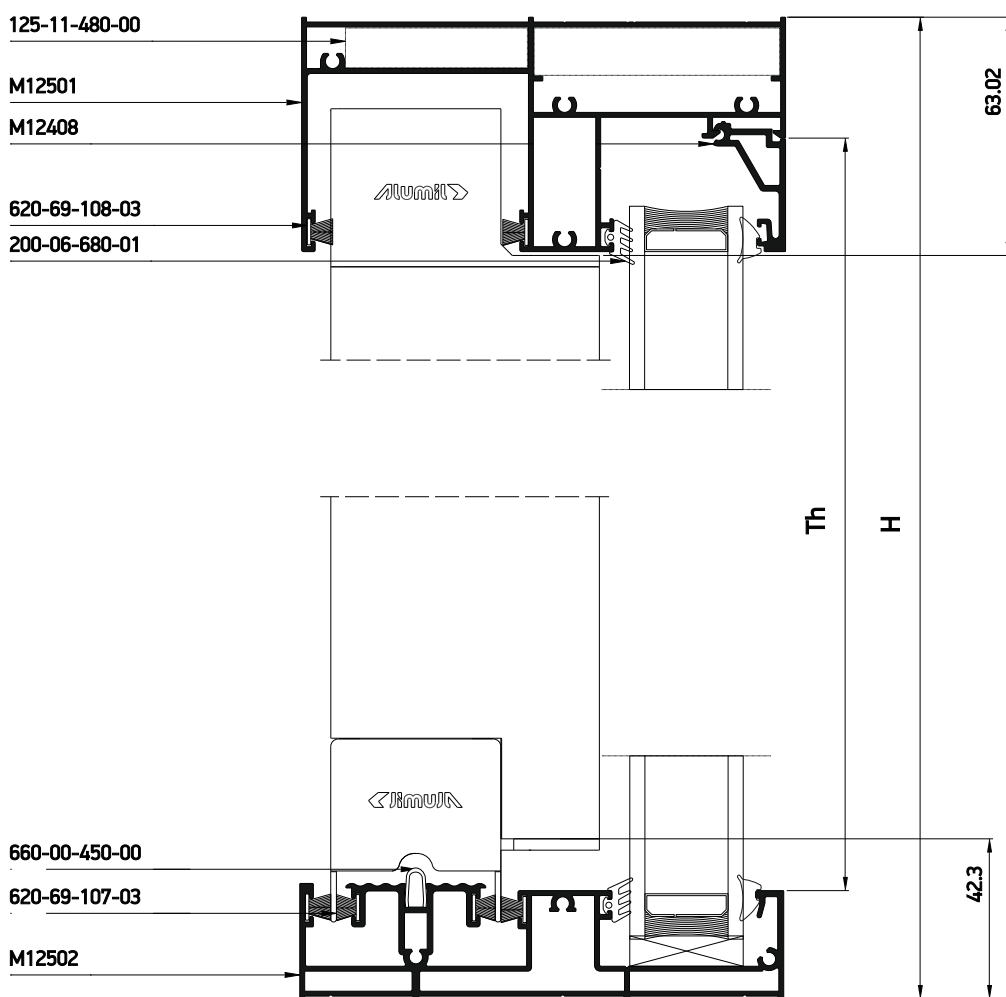
\*The handle is not included in the code

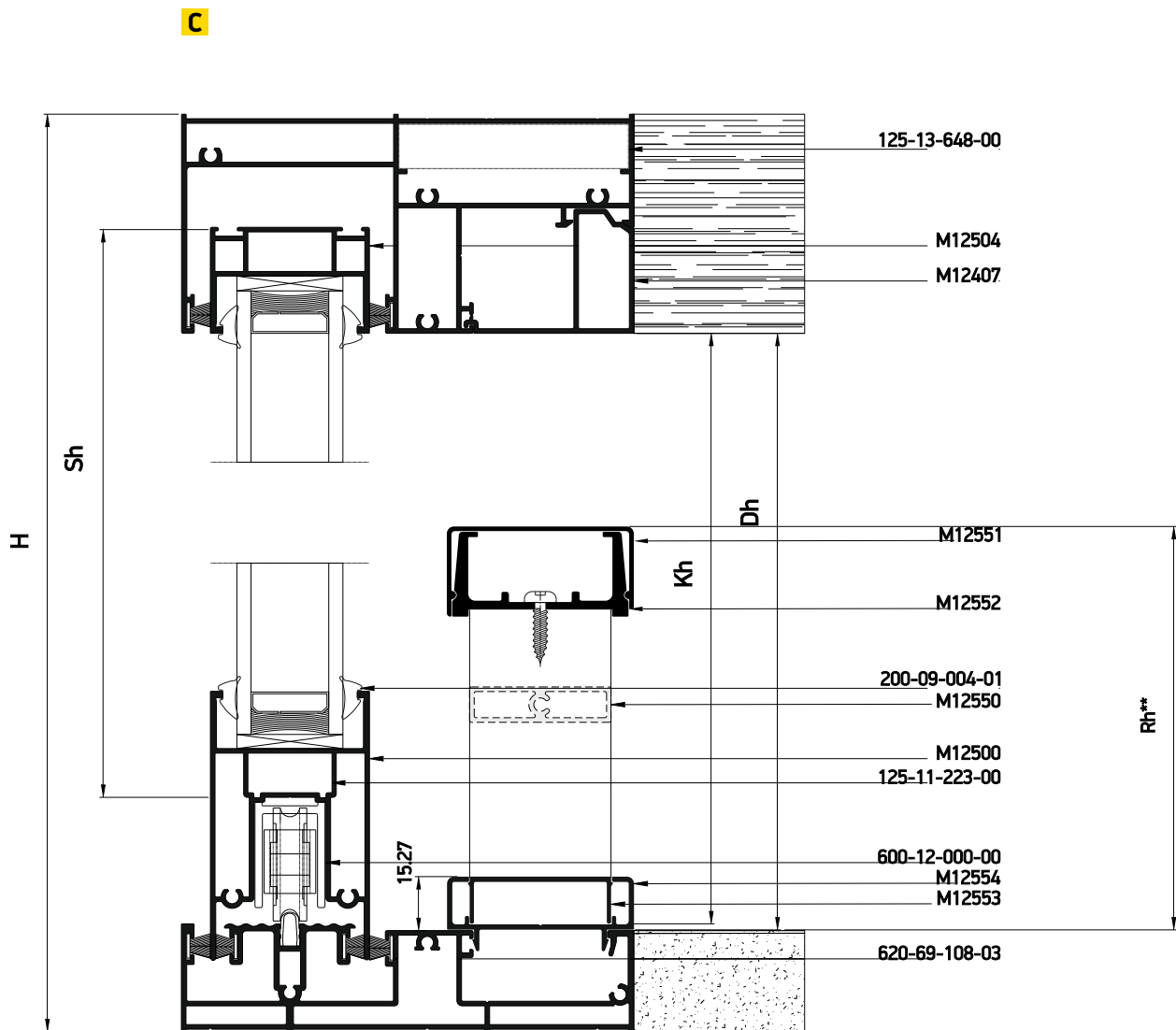
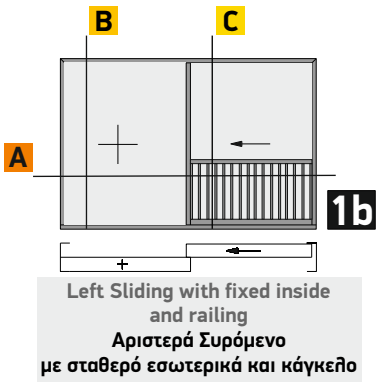
\*Δεν περιλαμβάνεται το χερούλι στον κωδικό

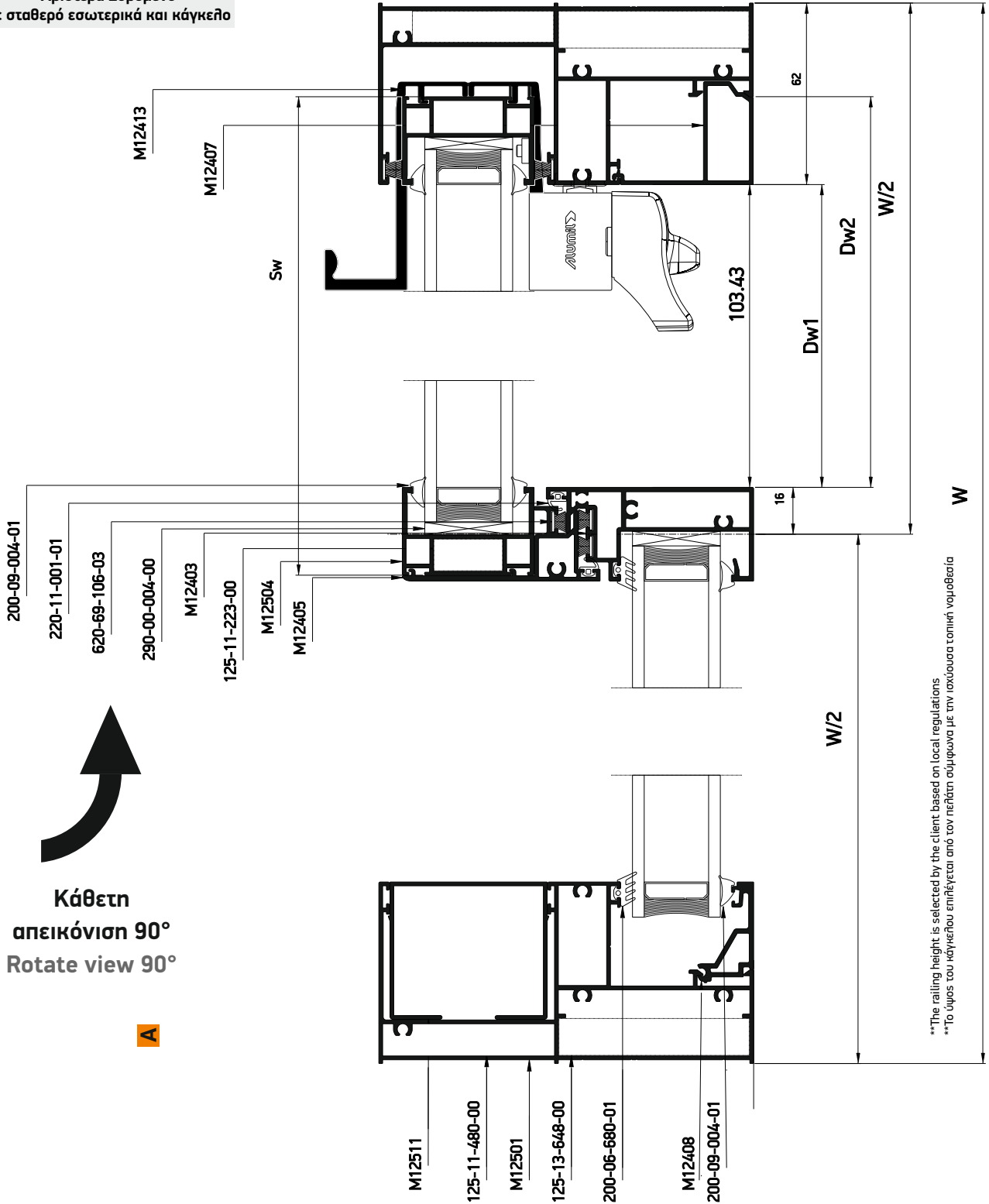
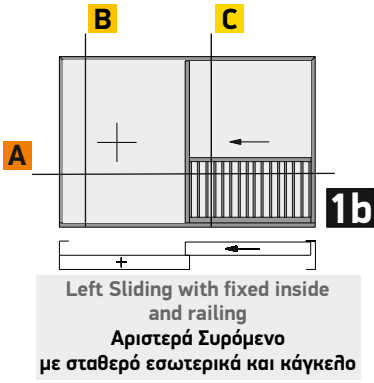


Left Sliding with fixed inside  
and railing  
Αριστερά Συρόμενο  
με σταθερό εσωτερικά και κάγκελο

**B**











\*\*The railing height is selected by the client based on local regulations  
\*\*Το ύψος του κάγκελου επιλέγεται από τον πελάτη σύμφωνα με την τοπική νομοθεσία

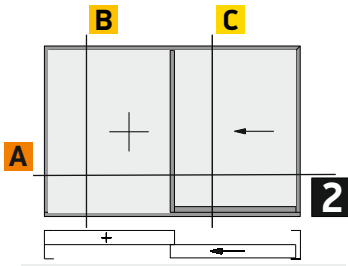
Profile cuttings-Κονές προφίλ			Accessory cuttings-Κονές εξαρτημάτων			
			Code-Κωδικός	Accessory Εξάρτημα	Description Περιγραφή	Quantity-Ποσότητα
Frame width (M12502) Πλάτος οδηγού		1 pcs-τμχ	125-11-223-00		Mechanical Corner Cleat 10.3x22 Μηχανική Γωνία Σύνδεσης 10.3x22	4 pcs-τμχ
Frame width (M12501) Πλάτος οδηγού		1 pcs-τμχ	125-11-480-00		Mechanical Corner Cleat 11x48 Μηχανική Γωνία Σύνδεσης 11x48	2 pcs-τμχ
Frame height (M12501) Ύψος οδηγού		1 + 1 pcs-τμχ	125-13-648-00		Mechanical Corner Cleat 13x64,8 Μηχανική Γωνία Σύνδεσης 13x64,8	2 pcs-τμχ
Upper sash width (M12504) Πλάτος άνω φύλλου		1 pcs-τμχ	290-00-004-00		Setting Block 4mm Black Τακάκι 4mm Μαύρο	14 pcs-τμχ
Sash height (M12504) Ύψος φύλλου		2 pcs-τμχ	600-12-000-00		M12500 Hidden sash rollers Ράουλο για κρυφό M12500	2 pcs-τμχ
Bottom sash width (M12500) Πλάτος κάτω φύλλου		1 pcs-τμχ	311-12-504-03		Sash sliding spacer M12500 Αποστατικό κύλισης φύλλου M12500	1 set
Additional profile width (M12413) Πλάτος πρόσθετου		1 pcs-τμχ	311-12-502-03		M12502 Frame end caps set Σετ ταπών σύνδεσης κάσας M12502	1 pair-ζεύγος
Glazing bead height (M12408) Ύψος Πιχάκι		1 pcs-τμχ	311-12-500-03		M12500 Left Sliding End caps set Σετ ταπών αριστερά συρόμενου φύλλου M12500	1 set
Glazing bead width (M12408) Πλάτος Πιχάκι		1 pcs-τμχ	640-12-500-00		Inline Strike Plate for M12500 Αντίκρουσμα Inline M12500	1 set
Beauty profile height (M12407) Ύψος Πρόσθετου		1 pcs-τμχ	660-44-088-03		External Flap Valve Εξωτερική Τάπα Απορροής με κηπαέ	(W-250) / 350
Beauty profile width (M12407) Πλάτος Πρόσθετου		1 pcs-τμχ	660-12-504-00		External Handle Set for M12500 Σετ Εξωτερικής Χειρολαβής M12500	1 set
Interlocking profile (M12405) Άγκιστρο		1 pcs-τμχ	660-12-503-00*		Internal Handle Set for M12500 Σετ Εσωτερικής Χειρολαβής M12500	1 set
T-profile (M12403) Ταφ		1 pcs-τμχ	660-12-502-00		End Cover for M12500 Inline Strike Plate Βάση Οπής Αντικρούσματος M12500 Inline	1 set
Beauty profile (M12511) Καπάκι οδηγού		1 pcs-τμχ	660-00-450-00		Heavy duty inox railing guide Ανοξείδωτος οδηγός βαρέως τύπου	Fw - 77   1 pcs-τμχ
Rail Mullion (M12550) Κοιλώνα Κάγκελλου		***	160-12-555-00		Handrail stabilizing accessory Εξάρτημα σταθεροποίησης κουπαστής	1 set
Beauty profile (M12551) Καπάκι τραβέρσας		1 pcs-τμχ	620-69-108-03		Brush Seals Standard 6,9x8 mm 4P Black Βουρτσάκι Αηλό 6,9x8 mm 4P Μαύρο	H   2 pcs-τμχ W   6 pcs-τμχ
Rail Transom (M12552) Τραβέρσα Κάγκελλου		1 pcs-τμχ				
Beauty profile (M12553) Καπάκι βάσης κάγκελλου		1 pcs-τμχ				
Beauty profile (M12554) Καπάκι οδηγού		1 pcs-τμχ				

\*\*\*The spacing between mullions must be in accordance with regional regulations.

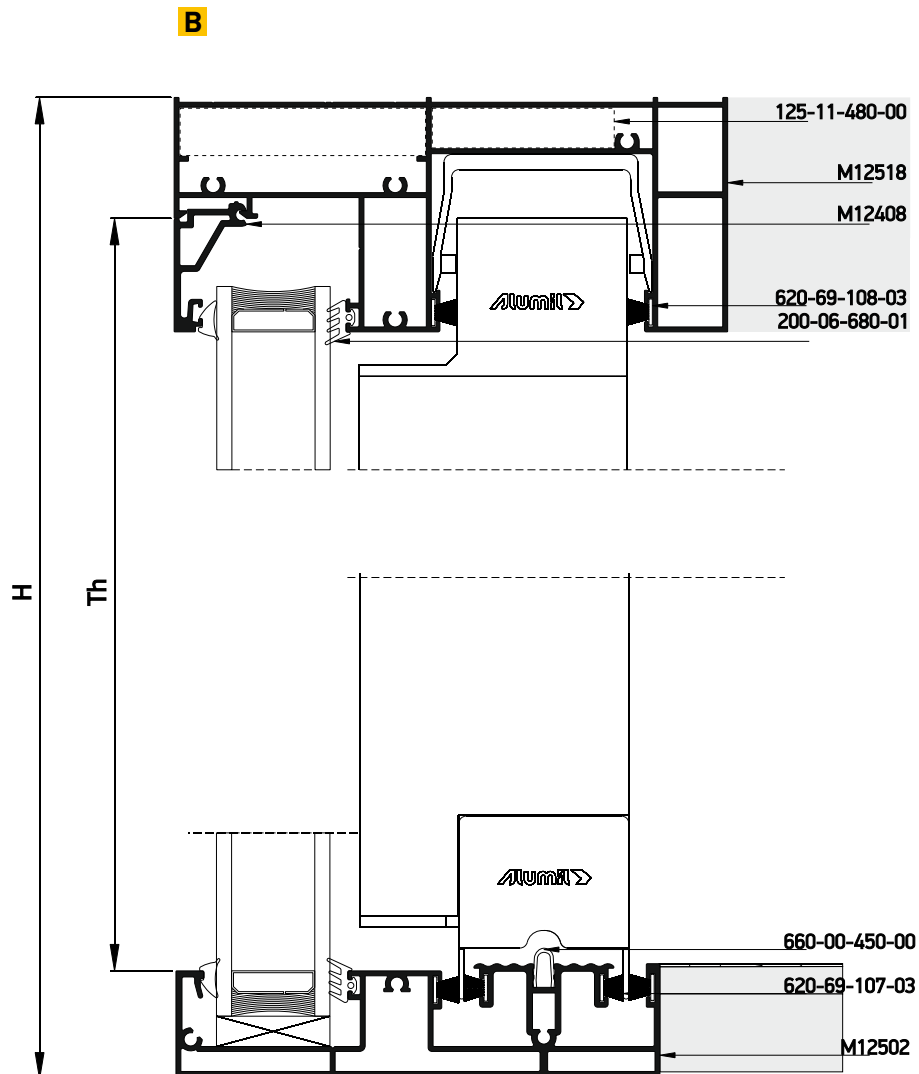
\*\*\*Η ενδιάμεση απόσταση μεταξύ των κοιλωνών πρέπει να συμφωνεί με την ισχύουσα τοπική νομοθεσία.

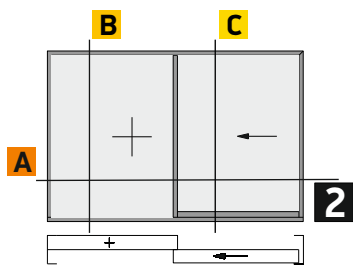
Profile cuttings-Κονές προφίλ	Accessory cuttings-Κονές εξαρτημάτων			
	Code-Κωδικός	Accessory Εξάρτημα	Description Περιγραφή	Quantity-Ποσότητα
	200-06-860-01		Gasket Glazing Prest 3mm EPDM Black Ελαστικό Τζαμιού Κουμπωτό 3mm EPDM Μαύρο	H   2 pcs-τμχ W   1 pcs-τμχ
	200-09-004-01		Glazing Wedge EPDM Gasket 4mm Black Σφήνα EPDM 4mm Μαύρη	H   6 pcs-τμχ W   3 pcs-τμχ
	620-69-106-03		Brush Seals Standard 6,9x6 mm 4P Black Βουρτσάκι Απλό 6,9x6 mm 4P Μαύρο	H   3 pcs-τμχ
	220-11-001-01		Seal gasket frame 2mm EPDM Black Ελαστικό φτερού ήσας 2mm EPDM Μαύρο	H   2 pcs-τμχ





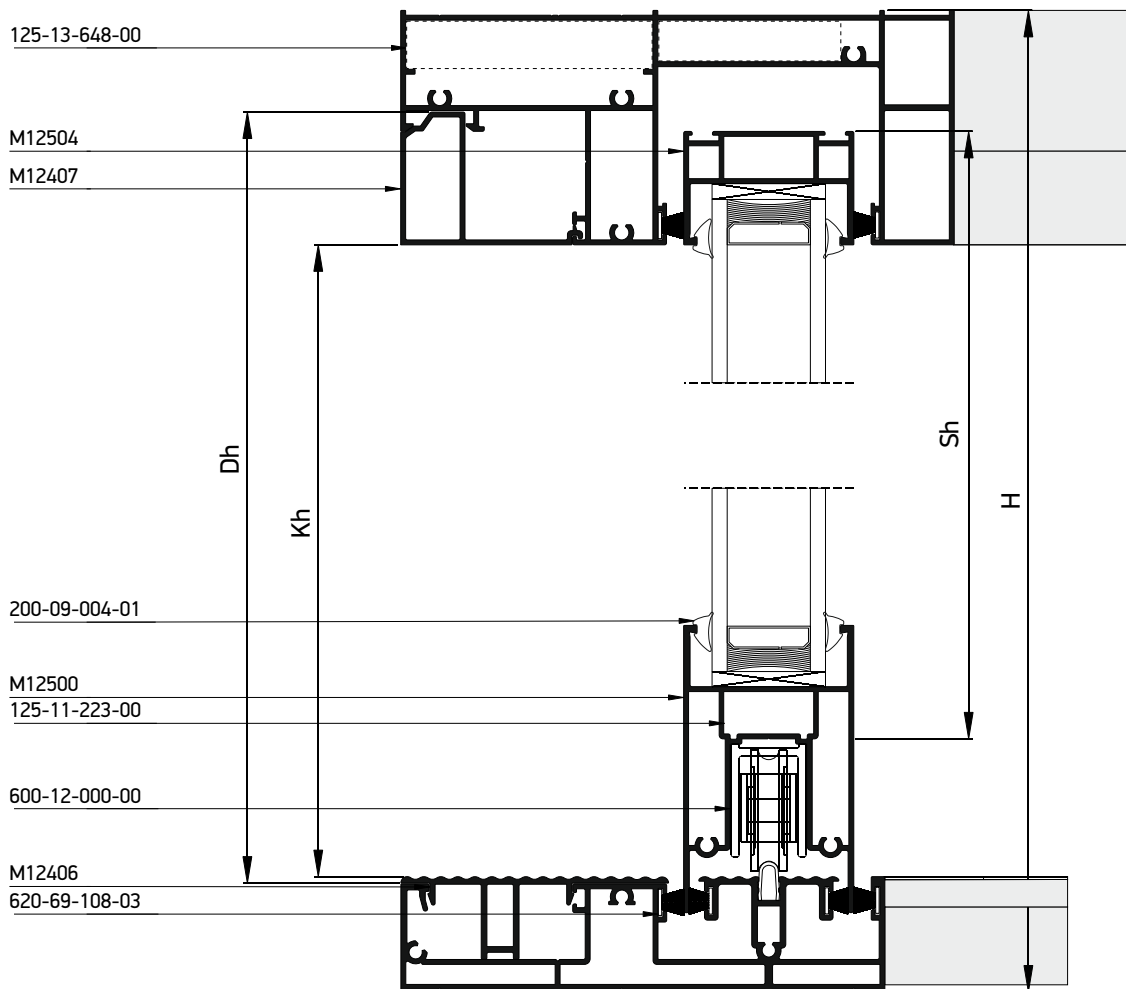
Left Sliding with fixed outside  
Αριστερά Συρόμενο  
με σταθερό εξωτερικά

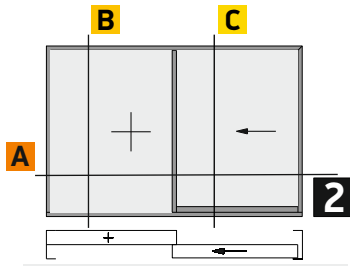




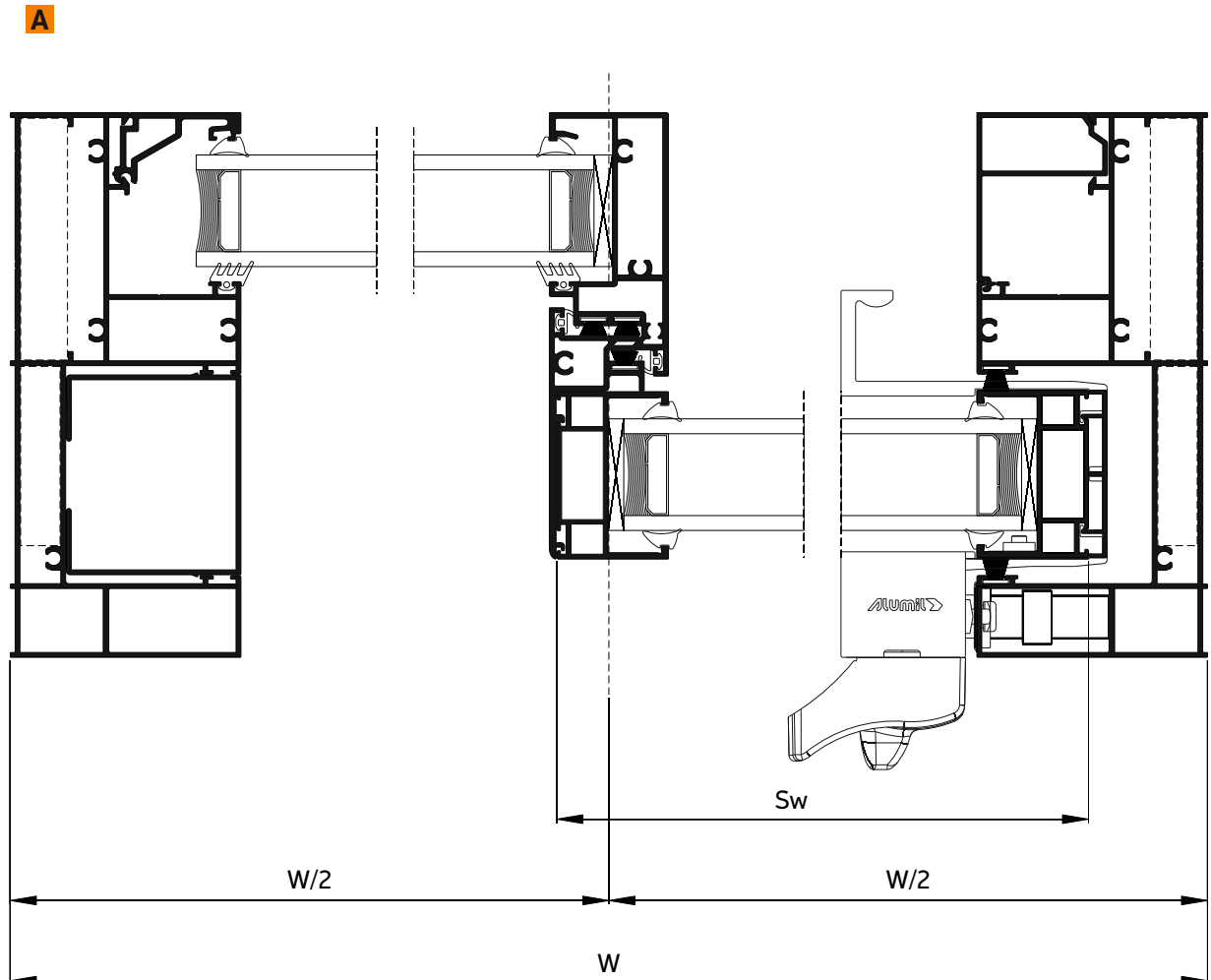
Left Sliding with fixed outside  
Αριστερά Συρόμενο  
με σταθερό εξωτερικά

C





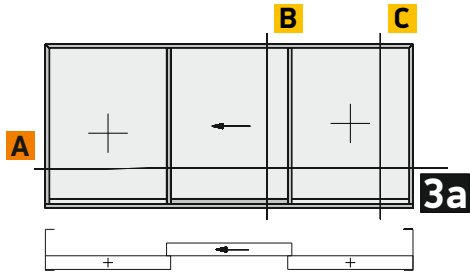
Left Sliding with fixed outside  
Αριστερά Συρόμενο  
με σταθερό εξωτερικά



Profile cuttings-Κονές προφίλ			Accessory cuttings-Κονές εξαρτημάτων			
			Code-Κωδικός	Accessory Εξάρτημα	Description Περιγραφή	Quantity-Ποσότητα
Frame width (M12502) Πλάτος οδηγού	<b>Fbw=W-6</b>	1 pcs-τμχ	125-11-223-00		Mechanical Corner Cleat 10.3x22 Μηχανική Γωνία Σύνδεσης 10.3x22	4 pcs-τμχ
Frame width (M12518) Πλάτος οδηγού	<b>Fw=W</b>	1 pcs-τμχ	125-11-480-00		Mechanical Corner Cleat 11x48 Μηχανική Γωνία Σύνδεσης 11x48	2 pcs-τμχ
Frame height (M12518) Ύψος οδηγού	<b>Fh=H-33</b> <b>Fh=H-33</b>	1 + 1 pcs-τμχ	125-13-648-00		Mechanical Corner Cleat 13x64,8 Μηχανική Γωνία Σύνδεσης 13x64,8	2 pcs-τμχ
Upper sash width (M12504) Πλάτος άνω φύλλου	<b>Sw=Fw2-18</b>	1 pcs-τμχ	290-00-004-00		Setting Block 4mm Black Τακάκι 4mm Μαύρο	14 pcs-τμχ
Sash height (M12504) Ύψος φύλλου	<b>Sh=H -98.3</b>	2 pcs-τμχ	600-12-000-00		M12500 Hidden sash rollers Ράουλο για κρυφό M12500	2 pcs-τμχ
Sash width (M12500) Πλάτος κάτω φύλλου	<b>Zw=W/2+74</b> <b>Zw=46-46</b>	1 pcs-τμχ	311-12-504-03		Sash sliding spacer M12500 Αποστατικό κήλισης φύλλου M12500	1 set
Additional profile width (M12413) Πλάτος πρόσθετου	<b>Ph=H-100.7</b>	1 pcs-τμχ	311-12-502-03		M12502 Frame end caps set Σετ ταπών σύνδεσης κάσας M12502	1 pair-ζεύγος
Glazing bead height (M12408) Ύψος Πηχάκι	<b>Bh=H-90,6</b>	1 pcs-τμχ	311-12-501-03		M12500 Right Sliding End caps set Σετ ταπών δεξιά συρόμενου φύλλου M12500	1 set
Glazing bead width (M12408) Πλάτος Πηχάκι	<b>Bw=W/2-48</b>	1 pcs-τμχ	640-12-500-00		Inline Strike Plate for M12500 Αντίκρουσμα Inline M12500	1 set
Additional pr. width (M12406) Πλάτος Πρόσθετου	<b>Dw1=W/2-78</b>	1 pcs-τμχ	660-44-088-03		External Flap Valve Εξωτερική Τάπα Απορροής με κηλαπιά	(W-250) / 200
Additional pr. height (M12407) Ύψος Πρόσθετου	<b>Dh=H-90.6</b>	1 pcs-τμχ	660-12-504-XX		External Handle Set for M12500 Σετ Εξωτερικής Χειρολαβής M12500	1 set
Additional pr. width (M12407) Πλάτος Πρόσθετου	<b>Dw2=W/2-48</b>	1 pcs-τμχ	660-12-503-XX*		Internal Handle Set for M12500 Σετ Εσωτερικής Χειρολαβής M12500	1 set
Interlocking profile (M12405) Άγκιστρο	<b>Mh=H -122</b>	1 pcs-τμχ	660-12-502-00		End Cover for M12500 Inline Strike Plate Βάση Οπής Αντικρούσματος M12500 Inline	1 set
T-profile (M12403) Ταφ	<b>Th=H-35.3</b>	1 pcs-τμχ	660-00-450-00		Heavy duty inox railing guide Ανοξείδωτος οδηγός βαρέως τύπου	Fw - 77   1 pcs-τμχ
Additional profile (M12511) Καπάκι οδηγού	<b>Kh=H-45.5</b>	1 pcs-τμχ	620-69-108-03		Brush Seals Standard 6,9x8 mm 4P Black Βουρτσάκι Απλό 6,9x8 mm 4P Μαύρο	H   2 pcs-τμχ W   6 pcs-τμχ
			620-69-106-03		Brush Seals Standard 6,9x6 mm 4P Black Βουρτσάκι Απλό 6,9x6 mm 4P Μαύρο	H   3 pcs-τμχ
			220-11-001-01		Seal gasket frame 2mm EPDM Black Ελαστικό φτερού κάσας 2mm EPDM Μαύρο	H   2 pcs-τμχ
			200-09-004-01		Glazing Wedge EPDM Gasket 4mm Black Σφήνα EPDM 4mm Μαύρη	H   6 pcs-τμχ W   3 pcs-τμχ
			200-06-860-01		Gasket Glazing Prest 3mm EPDM Black Ελαστικό Τζαμιού Κουμπωτό 3mm EPDM Μαύρο	H   2 pcs-τμχ W   1 pcs-τμχ

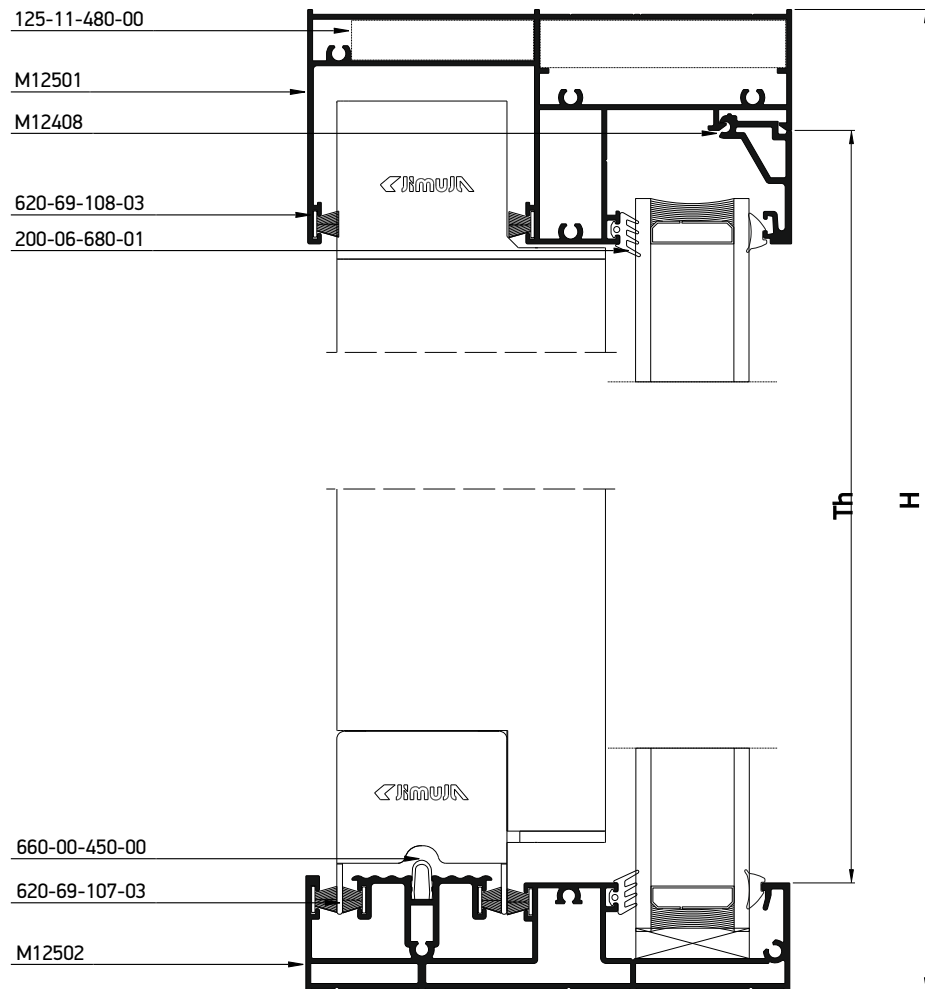
660-12-503-XX\*

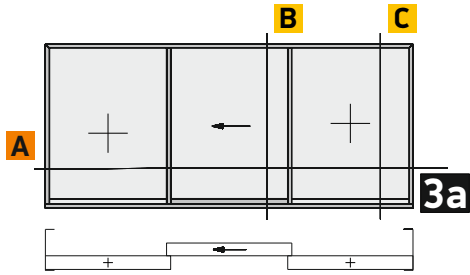
\*The handle is not included in the code  
\*Δεν περιλαμβάνεται το χερούλι στον κωδικό



Left sliding with fixed on each side  
Επάλληλο αριστερά συρόμενο με σταθερά

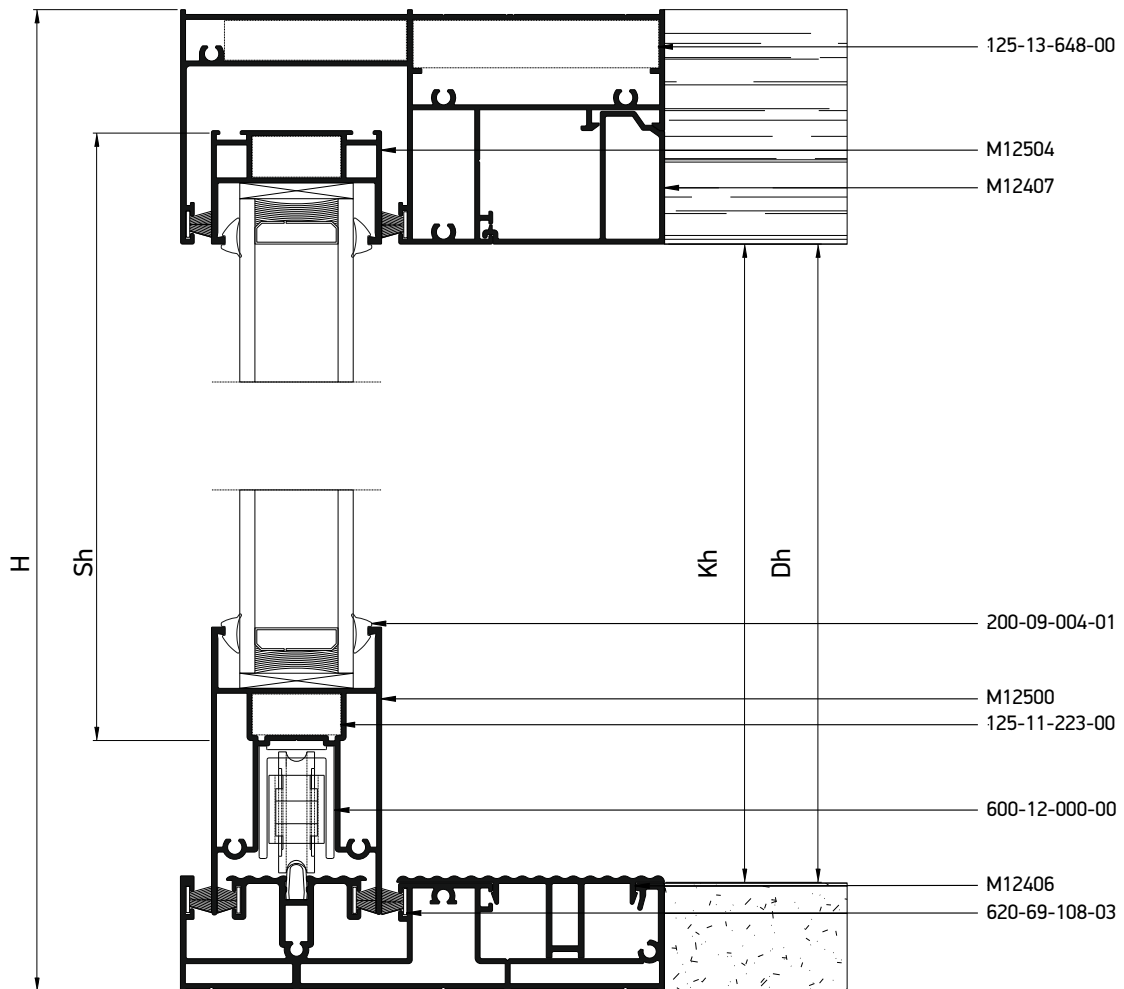
**C**

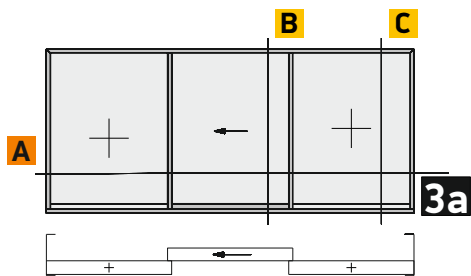




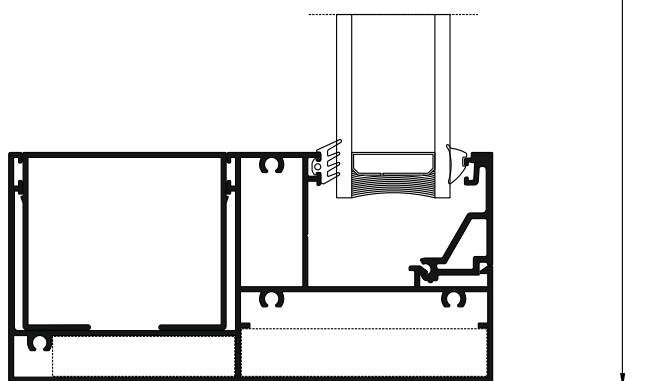
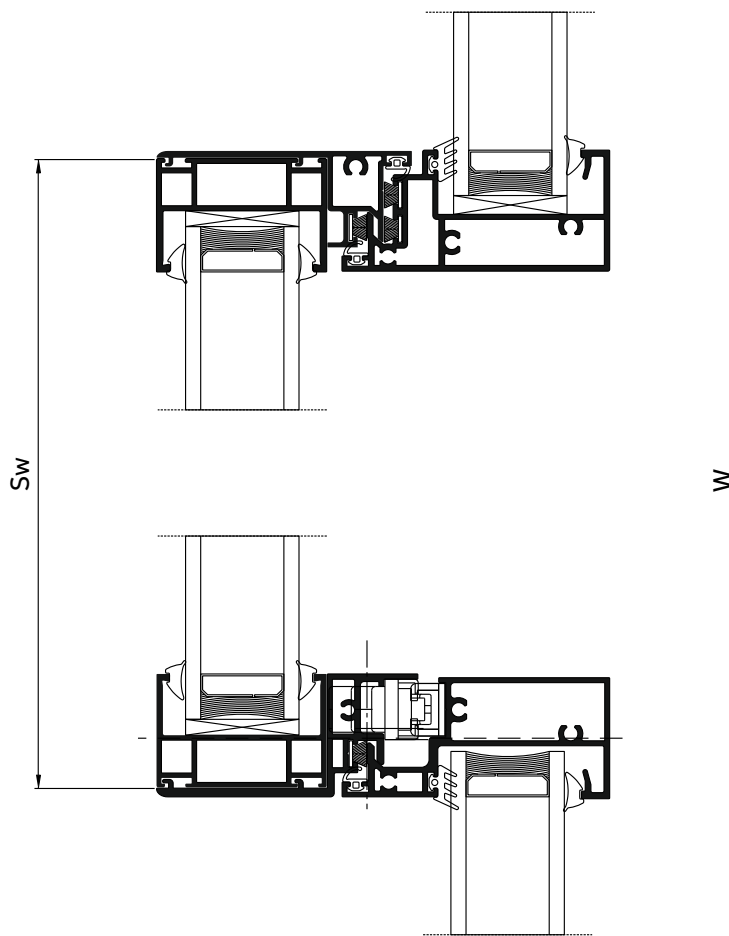
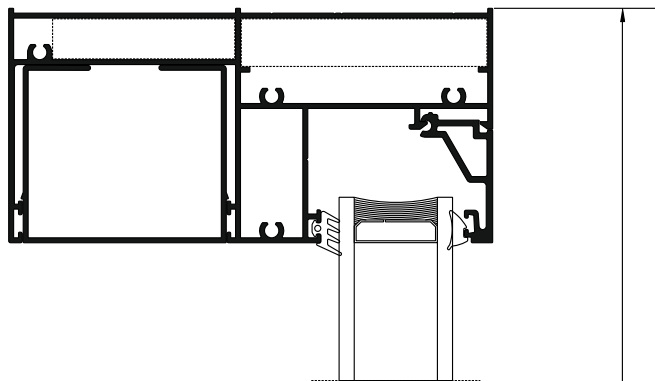
Left sliding with fixed on each side  
Επάλληλο αριστερά συρόμενο με σταθερά

**B**





Left sliding with fixed on each side  
Επάλληλο αριστερά συρόμενο με σταθερά



Κάθετη  
απεικόνιση 90°  
Rotate view 90°

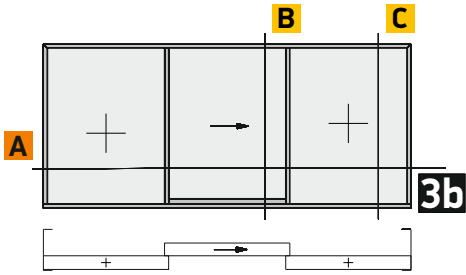
A

Profile cuttings-Κονές προφίλ			Accessory cuttings-Κονές εξαρτημάτων			
			Code-Κωδικός	Accessory Εξάρτημα	Description Περιγραφή	Quantity-Ποσότητα
Frame width (M12502) Πλάτος οδηγού		1 pcs-τμχ	125-11-223-00		Mechanical Corner Cleat 10.3x22 Μηχανική Γωνία Σύνδεσης 10.3x22	4 pcs-τμχ
Frame width (M12501) Πλάτος οδηγού		1 pcs-τμχ	125-11-480-00		Mechanical Corner Cleat 11x48 Μηχανική Γωνία Σύνδεσης 11x48	2 pcs-τμχ
Frame height (M12501) Ύψος οδηγού		1 + 1 pcs-τμχ	125-13-648-00		Mechanical Corner Cleat 13x64,8 Μηχανική Γωνία Σύνδεσης 13x64,8	2 pcs-τμχ
Upper sash width (M12504) Πλάτος άνω φύλλου		1 pcs-τμχ	290-00-004-00		Setting Block 4mm Black Τακάκι 4mm Μαύρο	21 pcs-τμχ
Sash height (M12504) Ύψος φύλλου		2 pcs-τμχ	600-12-000-00		M12500 Hidden sash rollers Ράουλο για κρυφό M12500	2 pcs-τμχ
Bottom sash width (M12500) Πλάτος κάτω φύλλου		1 pcs-τμχ	311-12-504-03		Sash sliding spacer M12500 Αποστατικό κύλισης φύλλου M12500	1 set
Glazing bead width (M12408) Πλάτος Πηχάκι		1 pcs-τμχ	311-12-502-03		M12502 Frame end caps set Σετ ταπών σύνδεσης κάσας M12502	1 pair-ζεύγος
Glazing bead height (M12408) Ύψος Πηχάκι		2 pcs-τμχ	311-12-501-03		M12500 Right Sliding End caps set Σετ ταπών δεξιά συρόμενου φύλλου M12500	set
Beauty profile width (M12406) Πλάτος Πρόσθετου		1 pcs-τμχ	660-44-088-03		External Flap Valve Εξωτερική Τάπα Απορροής με κηλίπέ	(W-250) / 200
Beauty profile width (M12407) Πλάτος Πρόσθετου		1 pcs-τμχ	311-11-387-00		End Caps for Reinforcement Profiles M11387, M12412 Τάπες Ενισχύσεων M11387, M12412	2 set
Interlocking profile (M12405) Άγκιστρο		1 pcs-τμχ	660-00-450-00		Heavy duty inox railing guide Ανοξείδωτος οδηγός βαρέως τύπου	Fw - 124   1 pcs-τμχ
T-profile (M12403) Ταφ		1 pcs-τμχ	620-69-108-03		Brush Seals Standard 6,9x8 mm 4P Black Βουρτσάκι Απλό 6,9x8 mm 4P Μαύρο	W   4 pcs-τμχ
T-profile (M12506) Ταφ		1 pcs-τμχ	620-69-107-03		Brush Seals Standard 6,9x7 mm 4P Black Βουρτσάκι Απλό 6,9x7 mm 4P Μαύρο	H   2 pcs-τμχ
Beauty profile (M12511) Καπάκι οδηγού		2 pcs-τμχ	620-69-106-03		Brush Seals Standard 6,9x6 mm 4P Black Βουρτσάκι Απλό 6,9x6 mm 4P Μαύρο	H   3 pcs-τμχ
Interlocking profile (M12507) Άγκιστρο		1 pcs-τμχ	220-11-001-01		Seal gasket frame 2mm EPDM Black Ελαστικό φτερού κάσας 2mm EPDM Μαύρο	H   3 pcs-τμχ
			200-06-860-01		Gasket Glazing Prest 3mm EPDM Black Ελαστικό Τζαμιού Κοιμητώ 3mm EPDM Μαύρο	H   4 pcs-τμχ W   4 pcs-τμχ
			200-09-004-01		Glazing Wedge EPDM Gasket 4mm Black Σφήνα EPDM 4mm Μαύρη	H   8 pcs-τμχ W   8 pcs-τμχ
			311-12-506-00		Interlock End Cap Set for Fixed-Sliding-Fixed Σετ ταπών γάντζου Σταθερό-Συρόμενο-Σταθερό	1 set

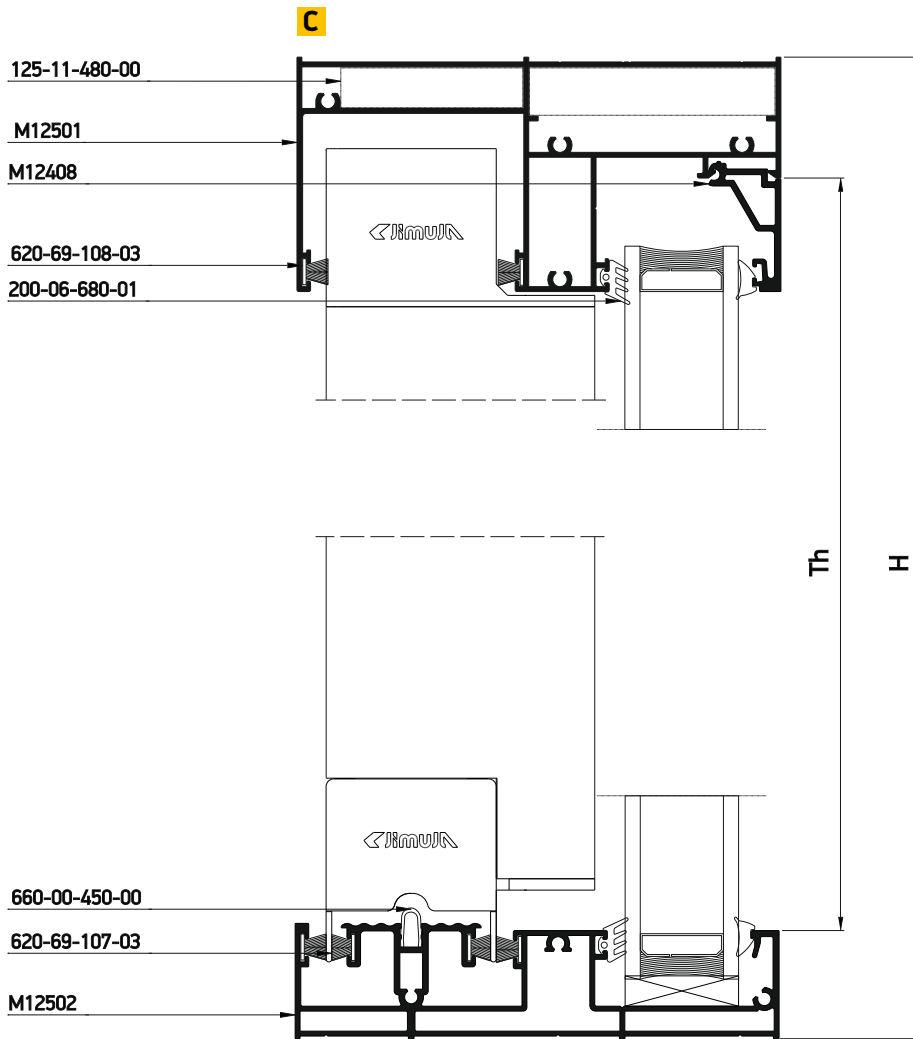
\*The handle is not included in the code

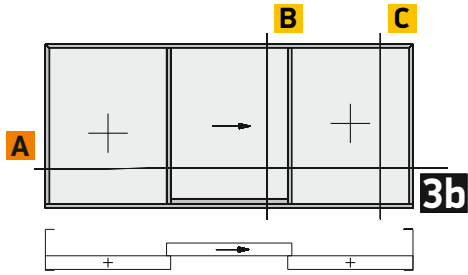
\*Δεν περιλαμβάνεται το χερούλι στον κωδικό



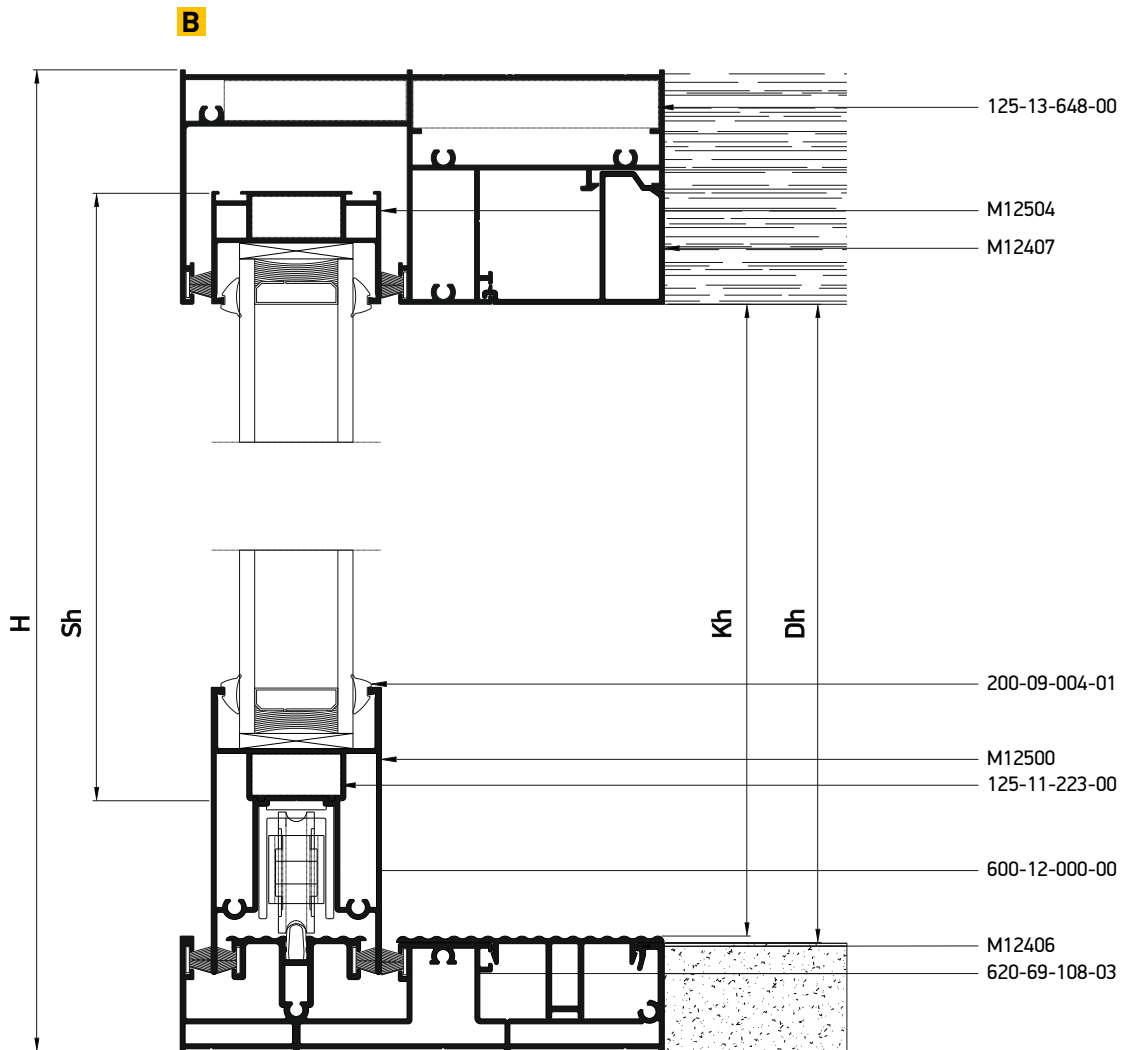


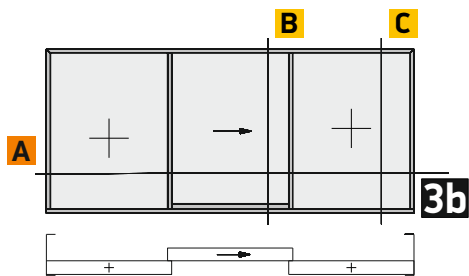
Right sliding with fixed on each side  
Επάλληλο δεξιό συρόμενο με σταθερά





Right sliding with fixed on each side  
Επάλληλο δεξιά συρόμενο με σταθερά

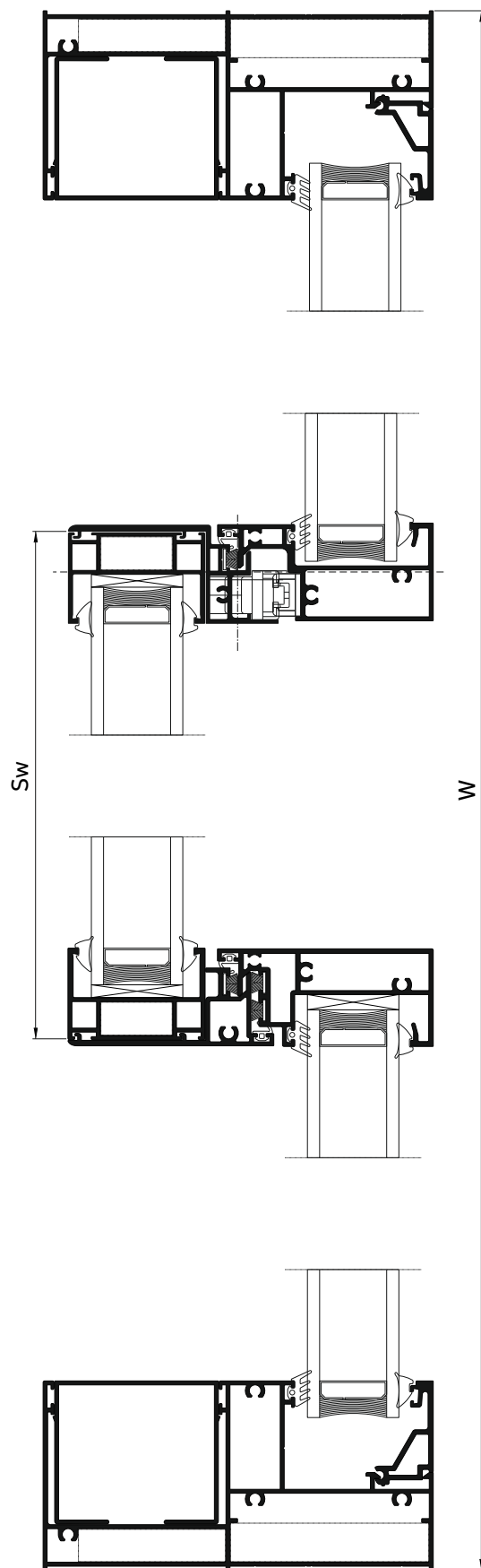




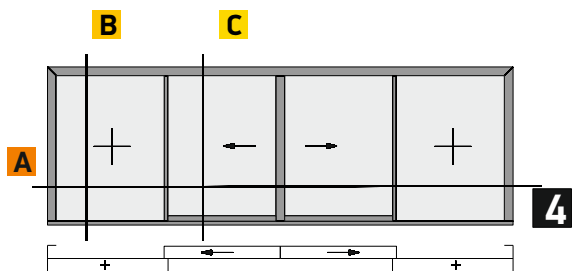
Right sliding with fixed on each side  
Επάλληλο δεξιά συρόμενο με σταθερά



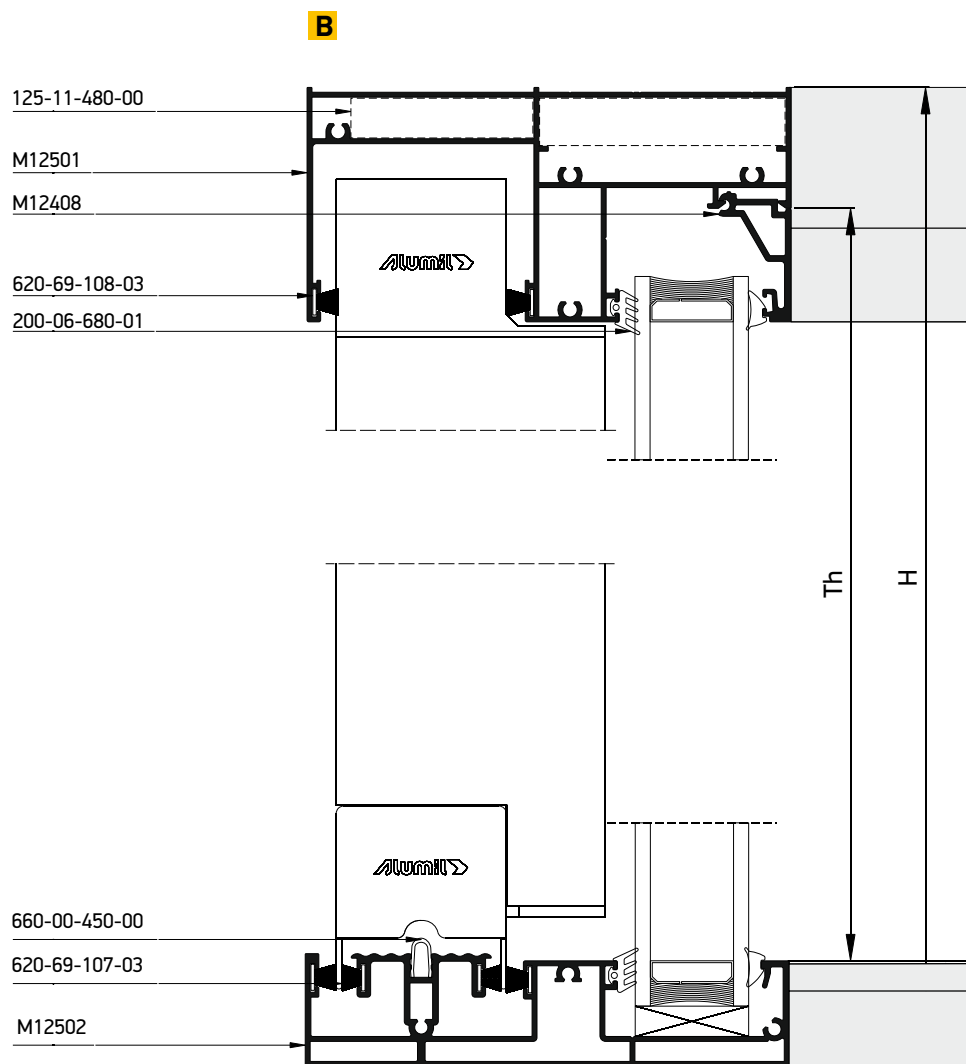
Κάθετη  
απεικόνιση 90°  
Rotate view 90°

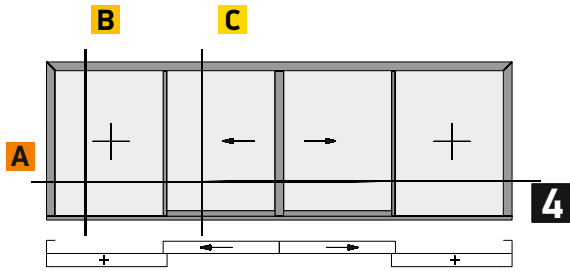


Profile cuttings-Κονές προφίλ			Accessory cuttings-Κονές εξαρτημάτων			
			Code-Κωδικός	Accessory Εξάρτημα	Description Περιγραφή	Quantity-Ποσότητα
Frame width (M12502) Πλάτος οδηγού		1 pcs-τμχ	125-11-223-00		Mechanical Corner Cleat 10.3x22 Μηχανική Γωνία Σύνδεσης 10.3x22	4 pcs-τμχ
Frame width (M12501) Πλάτος οδηγού		1 pcs-τμχ	125-11-480-00		Mechanical Corner Cleat 11x48 Μηχανική Γωνία Σύνδεσης 11x48	2 pcs-τμχ
Frame height (M12501) Ύψος οδηγού		1 + 1 pcs-τμχ	125-13-648-00		Mechanical Corner Cleat 13x64,8 Μηχανική Γωνία Σύνδεσης 13x64,8	2 pcs-τμχ
Upper sash width (M12504) Πλάτος άνω φύλλου		1 pcs-τμχ	290-00-004-00		Setting Block 4mm Black Τακάκι 4mm Μαύρο	21 pcs-τμχ
Sash height (M12504) Ύψος φύλλου		2 pcs-τμχ	600-12-000-00		M12500 Hidden sash rollers Ράουλο για κρυφό M12500	2 pcs-τμχ
Bottom sash width (M12500) Πλάτος κάτω φύλλου		1 pcs-τμχ	311-12-504-03		Sash sliding spacer M12500 Αποστατικό κύλισης φύλλου M12500	1 set
Glazing bead width (M12408) Πλάτος Πιχάκι		1 pcs-τμχ	311-12-502-03		M12502 Frame end caps set Σετ ταπών σύνδεσης κάσας M12502	1 pair-ζεύγος
Glazing bead height (M12408) Ύψος Πιχάκι		2 pcs-τμχ	311-12-501-03		M12500 Right Sliding End caps set Σετ ταπών δεξιά συρόμενου φύλλου M12500	set
Beauty profile width (M12406) Πλάτος Πρόσθετου		1 pcs-τμχ	660-44-088-03		External Flap Valve Εξωτερική Τάπα Απορροής με κληπέ	(W-250) / 200
Beauty profile width (M12407) Πλάτος Πρόσθετου		1 pcs-τμχ	660-00-450-00		Heavy duty inox railing guide Ανοξείδωτος οδηγός βαρέως τύπου	Fw - 124   1 pcs-τμχ
Interlocking profile (M12405) Άγκιστρο		1 pcs-τμχ	620-69-108-03		Brush Seals Standard 6,9x8 mm 4P Black Βουρτσάκι Απλό 6,9x8 mm 4P Μαύρο	W   6 pcs-τμχ
T-profile (M12403) Ταφ		1 pcs-τμχ	620-69-106-03		Brush Seals Standard 6,9x6 mm 4P Black Βουρτσάκι Απλό 6,9x6 mm 4P Μαύρο	H   4 pcs-τμχ
T-profile (M12506) Ταφ		1 pcs-τμχ	220-11-001-01		Seal gasket frame 2mm EPDM Black Ελαστικό φτερού κάσας 2mm EPDM Μαύρο	H   3 pcs-τμχ
Beauty profile (M12511) Καπάκι οδηγού		2 pcs-τμχ	200-06-860-01		Gasket Glazing Prest 3mm EPDM Black Ελαστικό Τζαμιού Κομπρωτό 3mm EPDM Μαύρο	H   4 pcs-τμχ W   4 pcs-τμχ
Interlocking profile (M12507) Άγκιστρο		1 pcs-τμχ	200-09-004-01		Glazing Wedge EPDM Gasket 4mm Black Σφήνα EPDM 4mm Μαύρη	H   8 pcs-τμχ W   8 pcs-τμχ
			311-12-507-00		Interlock End Cap Set for Fixed-Sliding-Fixed Σετ ταπών γάντζου Σταθερό-Συρόμενο-Σταθερό	1 set

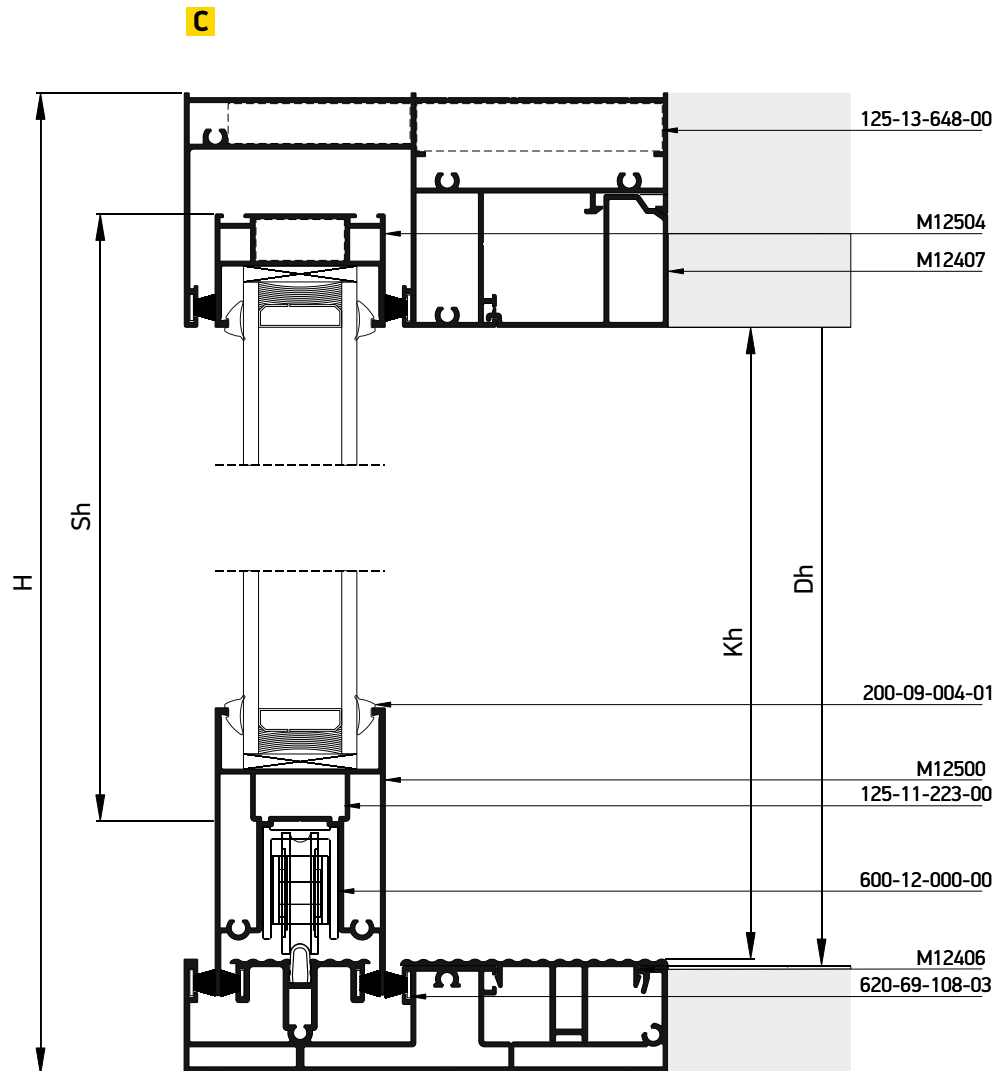


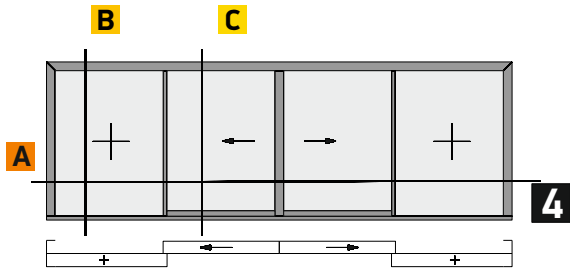
Two sash meeting stile right sliding with fixed  
Δίφυλλο φιλιτό δεξιά συρόμενο με σταθερά





Two sash meeting stile right sliding with fixed  
Δίφυλλο φιλητό δεξιά συρόμενο με σταθερά

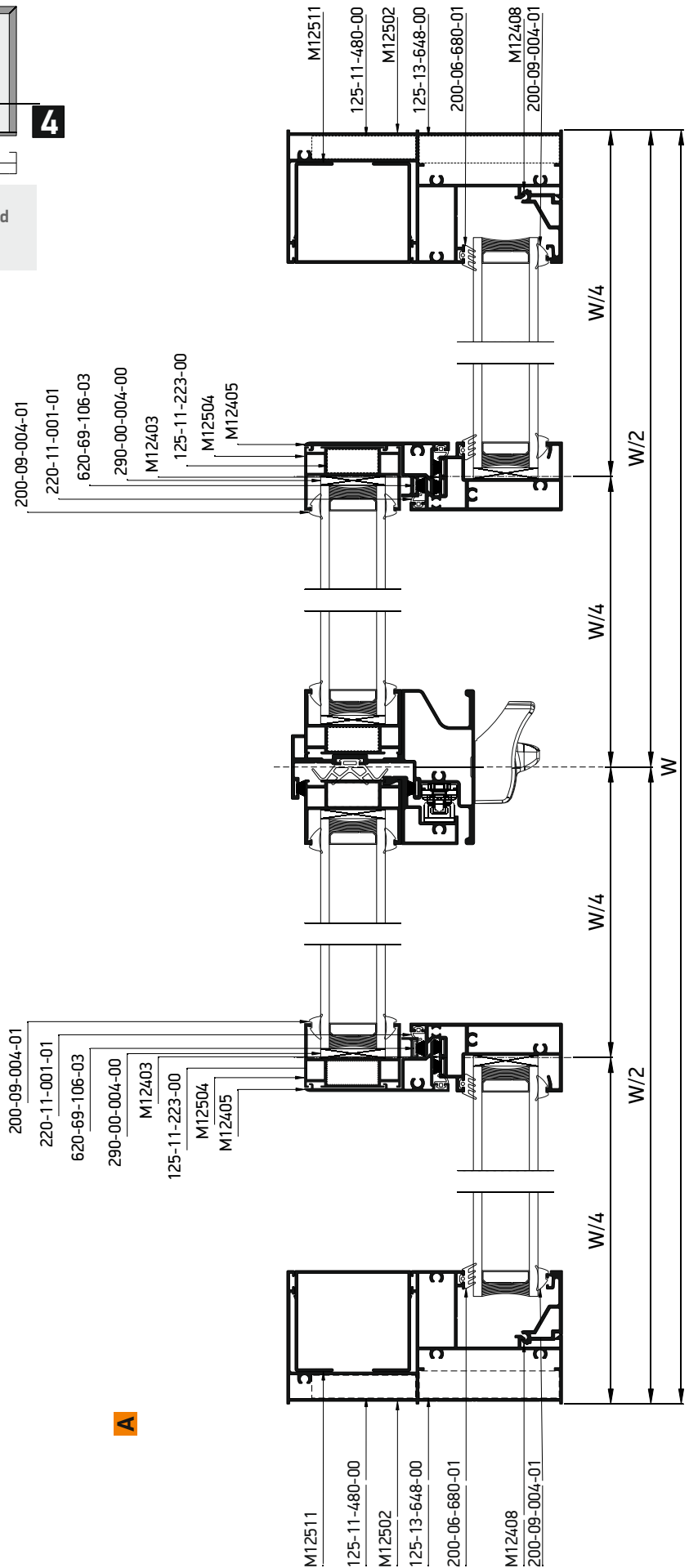




Two sash meeting stile right sliding with fixed  
Δίφυλλο φιλιτό δεξιά συρόμενο με σταθερά

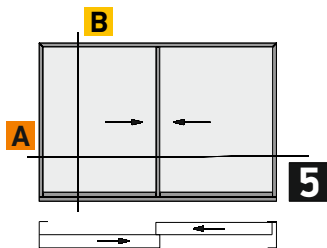


Κάθετη  
απεικόνιση 90°  
Rotate view 90°

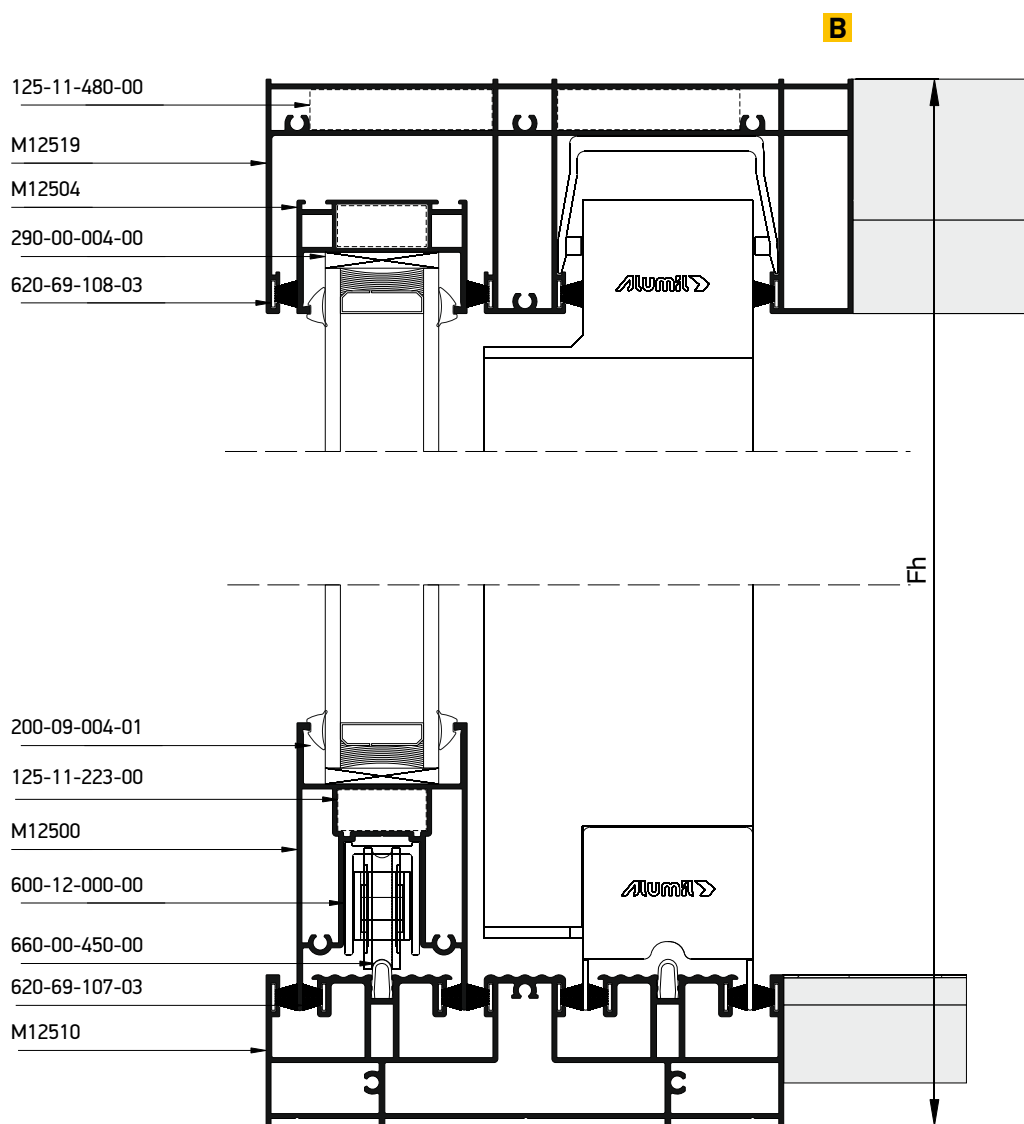


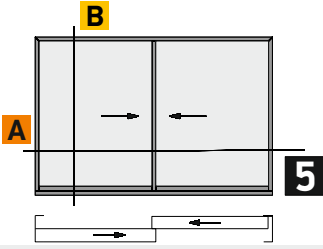
Profile cuttings-Κονές προφίλ			Accessory cuttings-Κονές εξαρτημάτων			
			Code-Κωδικός	Accessory Εξάρτημα	Description Περιγραφή	Quantity-Ποσότητα
Frame width (M12502) Πλάτος οδηγού	<b>Fbw=W-6</b>	1 pcs-τμχ	125-11-223-00		Mechanical Corner Cleat 10.3x22 Μηχανική Γωνία Σύνδεσης 10.3x22	8 pcs-τμχ
Frame width (M12501) Πλάτος οδηγού	<b>Fw=W</b>	1 pcs-τμχ	125-11-480-00		Mechanical Corner Cleat 11x48 Μηχανική Γωνία Σύνδεσης 11x48	2 pcs-τμχ
Frame height (M12501) Ύψος οδηγού	<b>Fh=H-33</b> <b>Fh=H-33</b>	1 + 1 pcs-τμχ	125-13-648-00		Mechanical Corner Cleat 13x64,8 Μηχανική Γωνία Σύνδεσης 13x64,8	2 pcs-τμχ
Upper sash width (M12504) Πλάτος άνω φύλλου	<b>Sw=W/4+8</b>	2 pcs-τμχ	290-00-004-00		Setting Block 4mm Black Τακάκι 4mm Μαύρο	28 pcs-τμχ
Sash height (M12504) Ύψος φύλλου	<b>Sh=H-98,3</b>	4 pcs-τμχ	600-12-000-00		M12500 Hidden sash rollers Ράουλο για κρυφό M12500	4 pcs-τμχ
Bottom sash width (M12500) Πλάτος κάτω φύλλου	<b>Zw=W/4 + 100</b> <b>Zw=46-46</b>	2 pcs-τμχ	311-12-504-03		Sash sliding spacer M12500 Αποστατικό κύλισης φύλλου M12500	2 set
T-profile (M12403) Ταφ	<b>Th=H-35.3</b>	2 pcs-τμχ	311-12-502-03		M12502 Frame end caps set Σετ ταπών σύνδεσης κάσας M12502	1 pair-ζεύγος
Glazing bead width (M12408) Πλάτος Πιχάκι	<b>Bw=W/4-48</b>	2 pcs-τμχ	311-12-500-03		M12500 Left Sliding End caps set Σετ ταπών αριστερά συρόμενου φύλλου M12500	1 set
Glazing bead height (M12408) Ύψος Πιχάκι	<b>Bh=H-90,6</b>	2 pcs-τμχ	311-12-501-03		M12500 Right Sliding End caps set Σετ ταπών δεξιά συρόμενου φύλλου M12500	1 set
Meeting stile height (M12503) Ύψος Μπινί	<b>Ph1= H-106.9</b>	1 pcs-τμχ	660-44-088-03		External Flap Valve Εξωτερική Τάπα Απορροής με κληπέ	(W-250) / 200
Beauty profile width (M12406) Πλάτος Πρόσθετου	<b>Dw1=W/2-32</b>	1 pcs-τμχ	311-12-503-03		End Cap Set for M12500 Right Sliding Meeting Stile Σετ Ταπών Μπινί Φιλητού M12500 για Δεξιά Συρόμενο	1 set
Beauty profile width (M12407) Πλάτος Πρόσθετου	<b>Dw2=W/2-32</b>	1 pcs-τμχ	660-12-501-00		Central Seal Set for M12500 Meeting Stile Κεντρικό Στεγανωτικό Φιλητού M12500	1 set
Beauty profile (M12511) Καπάκι οδηγού	<b>Kh=H-45.5</b>	2 pcs-τμχ	660-00-450-00		Heavy duty inox railing guide Ανοξείδωτος οδηγός βαρέως τύπου	W - 77   2 pcs-τμχ
Interlocking profile (M12405) Άγκιστρο	<b>Mh=H-122</b>	2 pcs-τμχ	620-69-108-03		Brush Seals Standard 6,9x8 mm 4P Black Βουρτσάκι Απλό 6,9x8 mm 4P Μαύρο	W   6 pcs-τμχ
			620-69-106-03		Brush Seals Standard 6,9x6 mm 4P Black Βουρτσάκι Απλό 6,9x6 mm 4P Μαύρο	H   8 pcs-τμχ
			220-11-001-01		Seal gasket frame 2mm EPDM Black Ελαστικό φτερού κάσας 2mm EPDM Μαύρο	H   4 pcs-τμχ
			200-09-004-01		Glazing Wedge EPDM Gasket 4mm Black Σφήνα EPDM 4mm Μαύρη	Sh   16 pcs-τμχ Sw   16 pcs-τμχ
			240-01-356-03		Gasket for Narrow Meeting Stile S356 Black Ελαστικό Στενού Φύλλου για Φιλητά S356 Μαύρη	H   1 pcs-τμχ



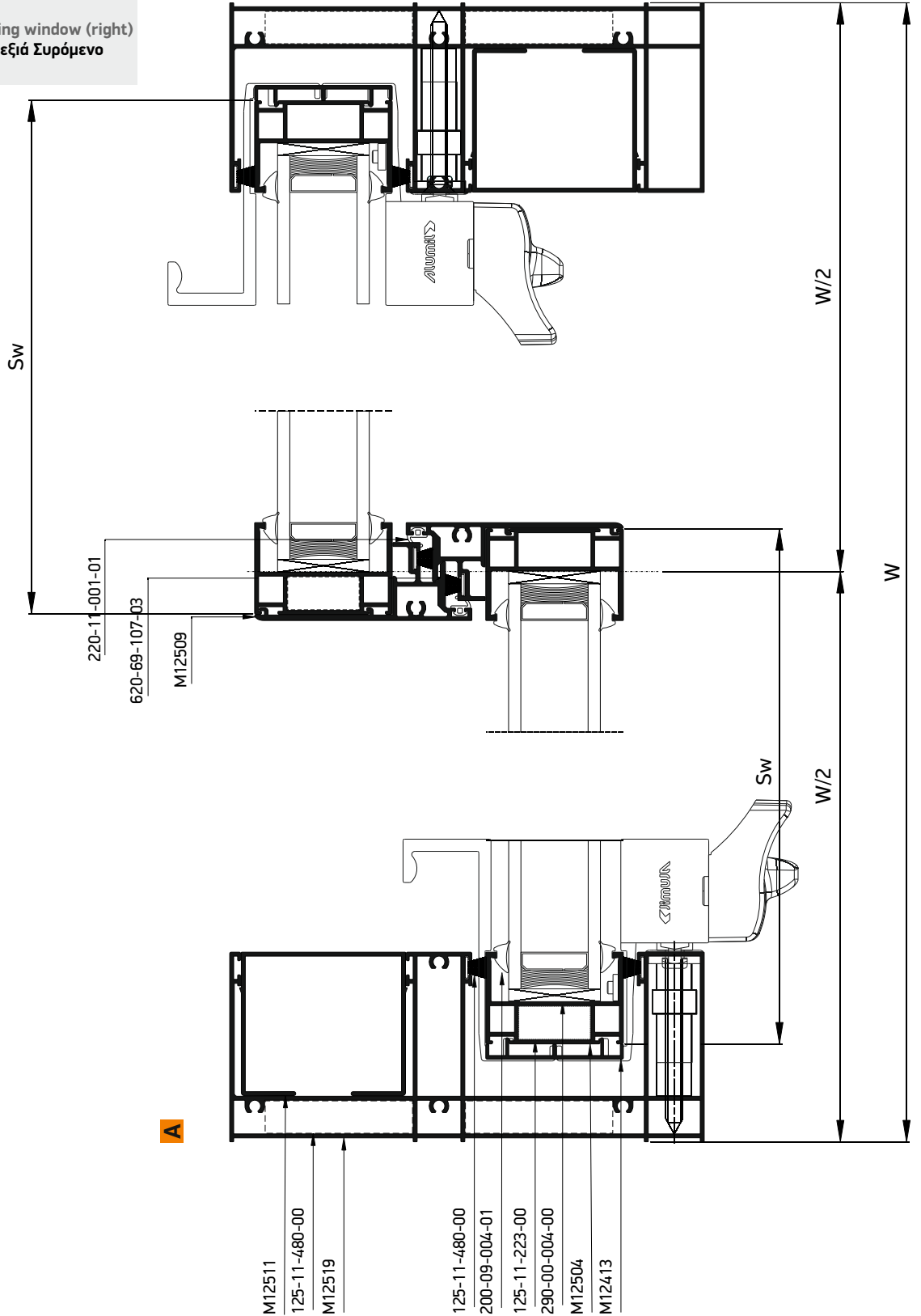


Double sash parallel sliding window (right)  
Δίφυλλο Επάλληλο Δεξιά Συρόμενο





Double sash parallel sliding window (right)  
Δίφυλλο Επάλληλο Δεξιό Συρόμενο

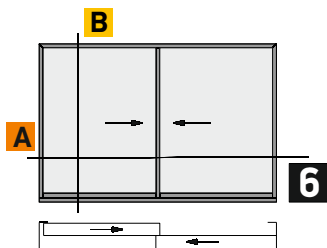


Κάθετη  
απεικόνιση 90°  
Rotate view 90°

Profile cuttings-Κονές προφίλ			Accessory cuttings-Κονές εξαρτημάτων			
			Code-Κωδικός	Accessory Εξάρτημα	Description Περιγραφή	Quantity-Ποσότητα
Πλάτος οδηγού (M12510) Frame width	<b>Fw1 = W - 6</b>	1 τεμ.-pieces	125-11-223-00		Mechanical Corner Cleat 10.3x22 Μηχανική Γωνία Σύνδεσης 10.3x22	8 pcs-τεμ
Πλάτος οδηγού (M12512) Frame width	<b>Fw2 = W</b>	1 τεμ.-pieces	125-11-480-00		Mechanical Corner Cleat 11x48 Μηχανική Γωνία Σύνδεσης 11x48	4 pcs-τεμ
Ύψος οδηγού (M12512) Frame height	<b>Fh2 = H - 40</b>	2 τεμ.-pieces	290-00-004-00		Setting Block 4mm Black Τακάκι 4mm Μαύρο	14 pcs-τεμ
Πλάτος φύλλου (M12500) Sash width	<b>Zw = W/2 + 74</b>	2 τεμ.-pieces	600-12-000-00		M12500 Hidden sash rollers Ράουλο για κρυφό M12500	4 pcs-τεμ
	<b>Zw - 46 - 46</b>		311-12-504-03		Sash sliding spacer M12500 Αποστατικό κύλισης φύλλου M12500	2 sets
Πλάτος φύλλου (M12504) Sash width	<b>Sw = W/2 - 18</b>	2 τεμ.-pieces	311-12-510-03		End Cap Set for Profile M12510 Σετ Ταπών Προφίλ M12510	1 set
Ύψος φύλλου (M12504) Sash height	<b>Sh = H - 107.8</b>	4 τεμ.-pieces	311-12-508-03		M12500 Right Parallel Sliding End caps Τάπες δεξιά επάλληλα συρόμενου M12500	2 sets
Ύψος πρόσθετου (M12413) Beauty Profile height	<b>Dh = H - 110.2</b>	2 τεμ.-pieces	660-12-504-XX		External Handle Set for M12500 Σετ Εξωτερικής Χειρολαβής M12500	2 set
Ύψος γάντζου (M12509) Interlocking Profile height	<b>Mh = H - 125.6</b>	2 τεμ.-pieces	660-12-503-XX*		Internal Handle Set for M12500 Σετ Εσωτερικής Χειρολαβής M12500	2 set
Ύψος πρόσθετου (M12511) Beauty Profile height	<b>Jh = H - 55</b>	2 τεμ.-pieces	660-12-502-00		End Cover for M12500 Inline Strike Plate Βάση Οπής Αντικρούσματος M12500 Inline	2 set
			660-12-700-00		Central Seal Set for M12500 Parallel Sliding Σετ Κεντρικών Στεγανωτικών Επαλληλίας M12500	1 set
			640-12-500-00		Inline Strike Plate for M12500 Αντίκρουσμα Inline M12500	2 set
			660-44-088-03		External Flap Valve Εξωτερική Τάπα Απορροής με κηλίπέ	(W-250) / 200
			660-00-450-00		Heavy duty inox railing guide Ανοξείδωτος οδηγός βαρέως τύπου	W - 77   2 pcs-τεμ
			620-69-108-03		Brush Seals Standard 6,9x8 mm 4P Black Βουρτσάκι Απλό 6,9x8 mm 4P Μαύρο	H   4 pcs-τεμ W   12 pcs-τεμ
			620-69-107-03		Brush Seals Standard 6,9x7 mm 4P Black Βουρτσάκι Απλό 6,9x7 mm 4P Μαύρο	H   2 pcs-τεμ
			200-09-004-01		Glazing Wedge EPDM Gasket 4mm Black Σφήνα EPDM 4mm Μαύρη	Sh   8 pcs-τεμ Sw   8 pcs-τεμ
			220-11-001-01		Seal gasket frame 2mm EPDM Black Ελαστικό φτερού κάσας 2mm EPDM Μαύρο	H   2 pcs-τεμ

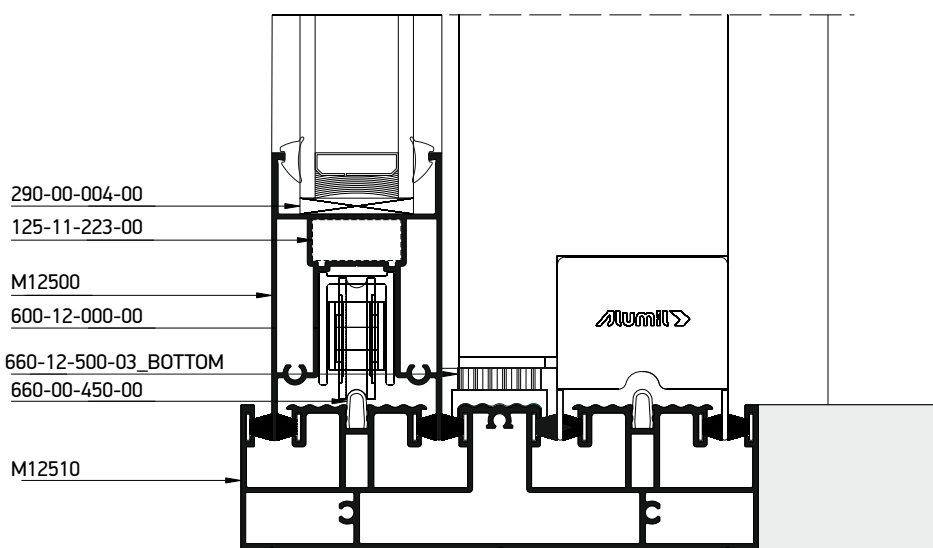
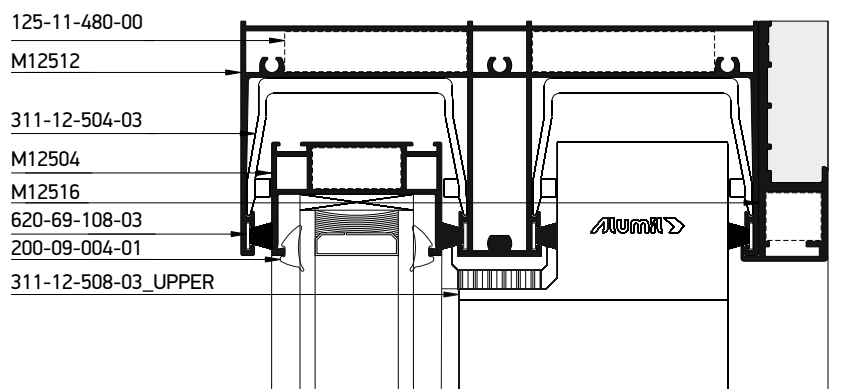
660-12-503-XX\*

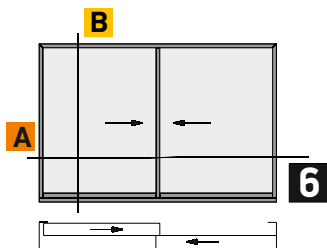
\*The handle is not included in the code  
\*Δεν περιλαμβάνεται το χερούλι στον κωδικό



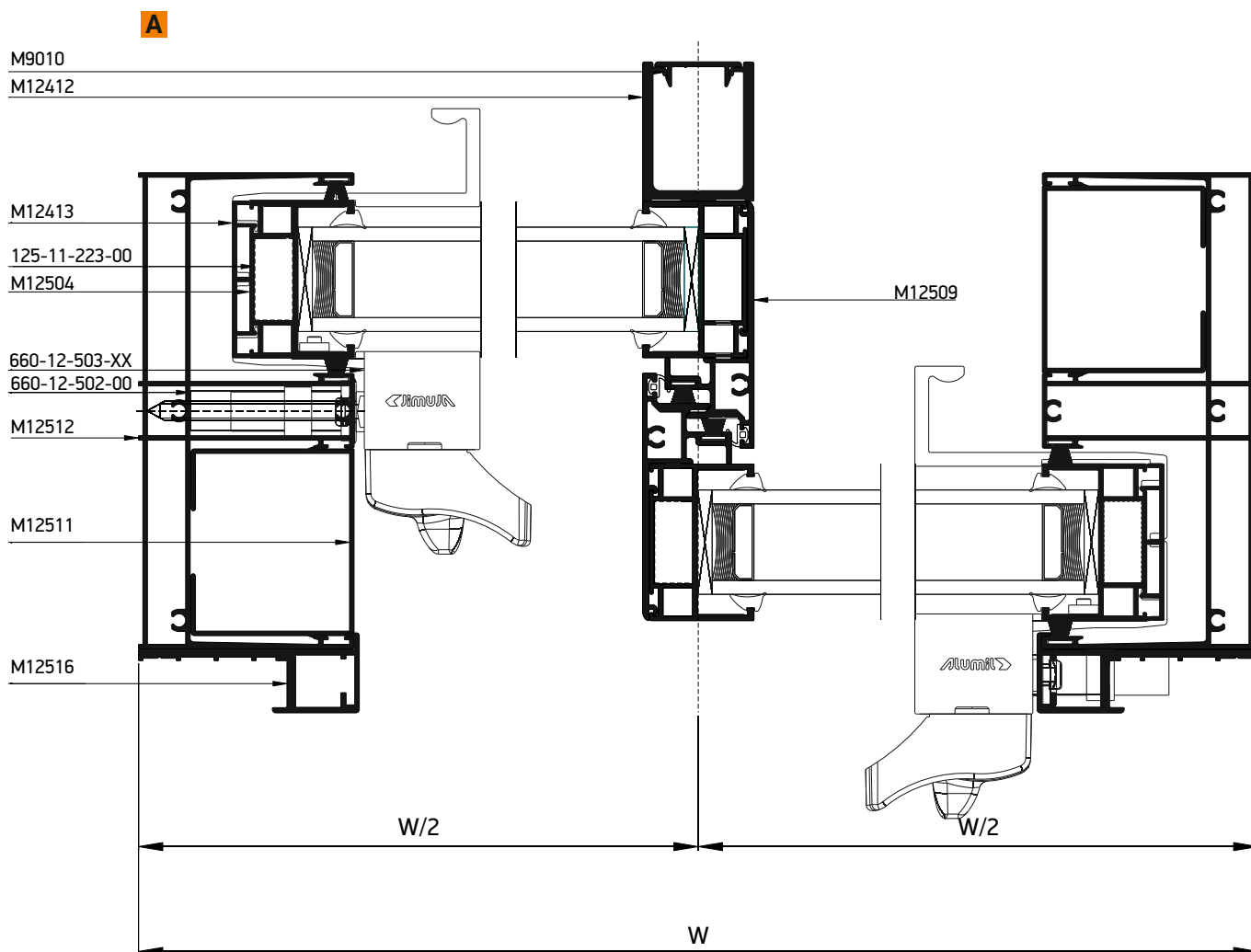
Double sash parallel sliding window (left)  
Δίφυλλο Επάλληλο αριστερά Συρόμενο

**B**





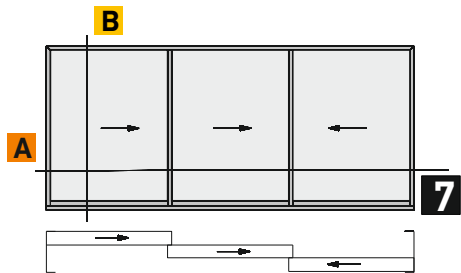
Double sash parallel sliding window (left)  
Δίφυλλο Επάλληλο αριστερά Συρόμενο



Profile cuttings-Κονές προφίλ			Accessory cuttings-Κονές εξαρτημάτων			
			Code-Κωδικός	Accessory Εξάρτημα	Description Περιγραφή	Quantity-Ποσότητα
Πλάτος οδγού (M12510) Frame width	<b>Fw1 = W - 6</b>	1 τεμ.-pieces	125-11-223-00		Mechanical Corner Cleat 10.3x22 Μηχανική Γωνία Σύνδεσης 10.3x22	8 pcs-τμχ
Πλάτος οδγού (M12519) Frame width	<b>Fw2 = W</b>	1 τεμ.-pieces	125-11-480-00		Mechanical Corner Cleat 11x48 Μηχανική Γωνία Σύνδεσης 11x48	4 pcs-τμχ
Ύψος οδγού (M12519) Frame height	<b>Fh2 = H - 40</b>	2 τεμ.-pieces	125-13-140-00		Mechanical Corner Cleat 13x14 Μηχανική γωνία σύνδεσης 13x14	2 pcs-τμχ
Πλάτος φύλλου (M12500) Sash width	<b>Zw = W/2 + 74</b>	2 τεμ.-pieces	290-00-004-00		Setting Block 4mm Black Τακάκι 4mm Μαύρο	14 pcs-τμχ
	<b>Zw - 46 - 46</b>		600-12-000-00		M12500 Hidden sash rollers Ράουλο για κρυφό M12500	4 pcs-τμχ
Πλάτος φύλλου (M12504) Sash width	<b>Sw = W/2 - 18</b>	2 τεμ.-pieces	311-12-504-03		Sash sliding spacer M12500 Αποστατικό κύλισης φύλλου M12500	2 set
Ύψος φύλλου (M12504) Sash height	<b>Sh = H - 107.8</b>	4 τεμ.-pieces	311-12-510-03		End Cap Set for Profile M12510 Σετ Ταπών Προφίλ M12510	1 set
Ύψος πρόσθετου (M12413) Beauty Profile height	<b>Dh = H - 110.2</b>	2 τεμ.-pieces	311-12-509-03		M12500 Left Parallel Sliding End caps Τάπες αριστερά επάλληλα συρόμενου M12500	2 set
Ύψος γάντζου (M12509) Interlocking Profile height	<b>Mh = H - 125.6</b>	2 τεμ.-pieces	660-12-504-XX		External Handle Set for M12500 Σετ Εξωτερικής Χειρολαβής M12500	2 set
Ύψος πρόσθετου (M12511) Beauty Profile height	<b>Jh = H - 55</b>	2 τεμ.-pieces	660-12-503-XX*		Internal Handle Set for M12500 Σετ Εσωτερικής Χειρολαβής M12500	2 set
Ύψος πρόσθετου (M12516) Additional Profile height	<b>Kh = H - 40</b>	1 + 1 τεμ.-pieces	660-12-502-00		End Cover for M12500 Inline Strike Plate Βάση Οπής Αντικρούσματος M12500 Inline	2 set
	<b>Kh = H - 40</b>					
Πλάτος πρόσθετου (M12516) Additional profile width	<b>Kw = W</b>	1 τεμ.-pieces	660-12-700-00		Central Seal Set for M12500 Parallel Sliding Σετ Κεντρικών Στεγανωτικών Επαλληλίας M12500	1 set
Ύψος ενίσχυσης (M12412) Reinforcement Profile height	<b>Rh = H - 110</b>	1 τεμ.-pieces	640-12-500-00		Inline Strike Plate for M12500 Αντίκρουσμα Inline M12500	2 set
Ύψος πρόσθετου (M9010) Beauty Profile height	<b>h = H - 110</b>	1 τεμ.-pieces	660-44-088-03		External Flap Valve Εξωτερική Τάπα Απορροής με κλιπαέ	(W-250) / 200
			311-11-387-00		End Caps for Reinforcement Profiles M11387, M12412 Τάπες Ενισχύσεων M11387, M12412	1 set
			660-00-450-00		Heavy duty inox railing guide Ανοξείδωτος οδγός βαρέως τύπου	W - 77   2 pcs-τμχ
			620-69-108-03		Brush Seals Standard 6,9x8 mm 4P Black Βουρτσάκι Απλό 6,9x8 mm 4P Μαύρο	H   4 pcs-τμχ W   12 pcs-τμχ
			620-69-107-03		Brush Seals Standard 6,9x7 mm 4P Black Βουρτσάκι Απλό 6,9x7 mm 4P Μαύρο	H   2 pcs-τμχ
			200-09-004-01		Glazing Wedge EPDM Gasket 4mm Black Σφήνα EPDM 4mm Μαύρη	Sh   8 pcs-τμχ Sw   8 pcs-τμχ
			220-11-001-01		Seal gasket frame 2mm EPDM Black Ελαστικό φτερού κάσας 2mm EPDM Μαύρο	H   2 pcs-τμχ

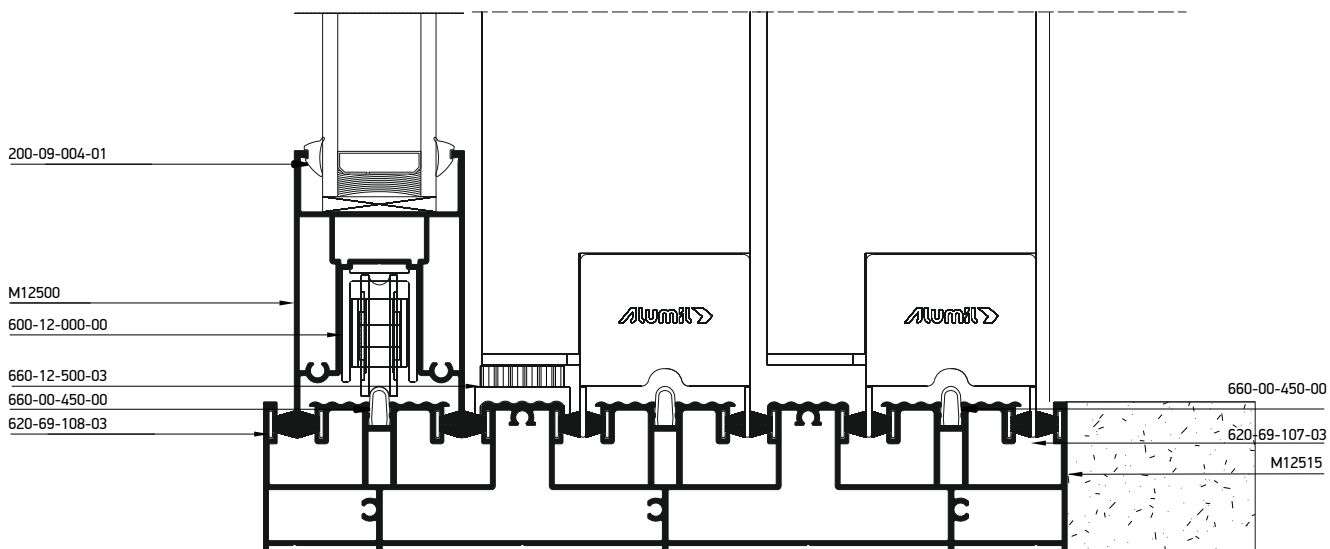
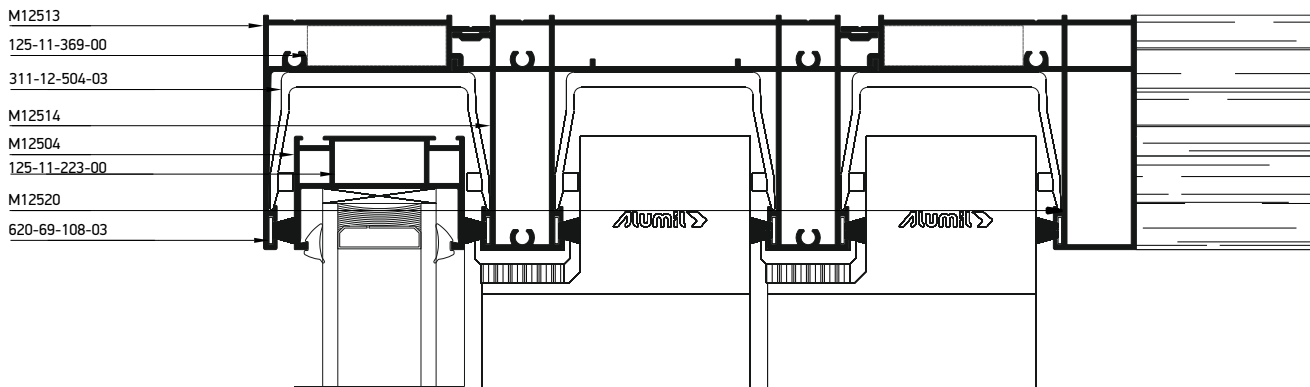
660-12-503-XX\*

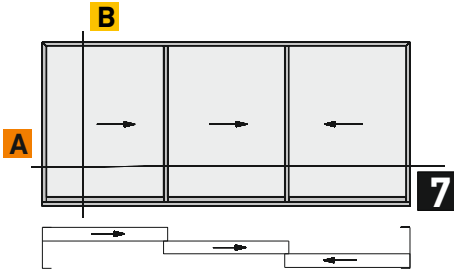
\*The handle is not included in the code  
\*Δεν περιλαμβάνεται το χερούλι στον κωδικό



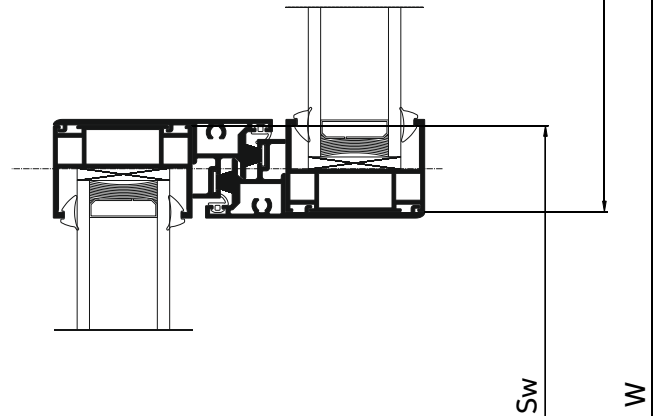
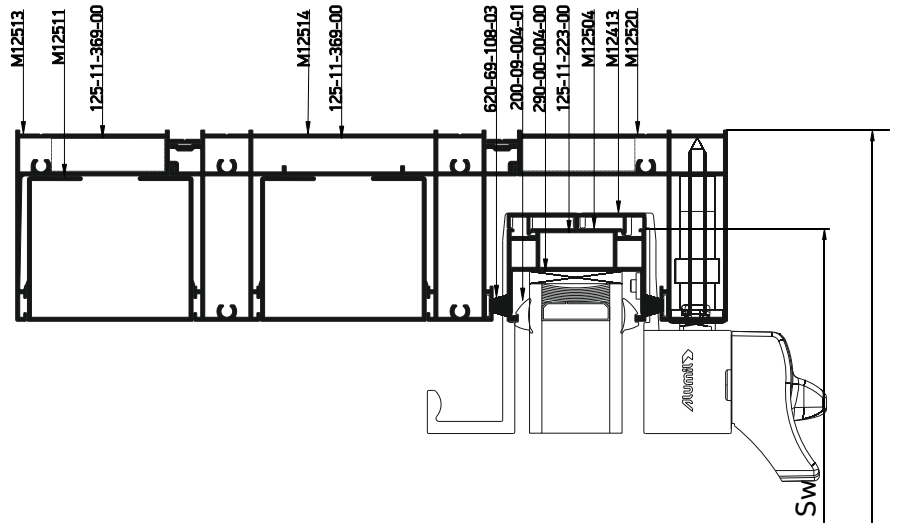
Left Triple sash parallel sliding window  
Τρίφυλλο επάλληλο αριστερά συρόμενο

**B**

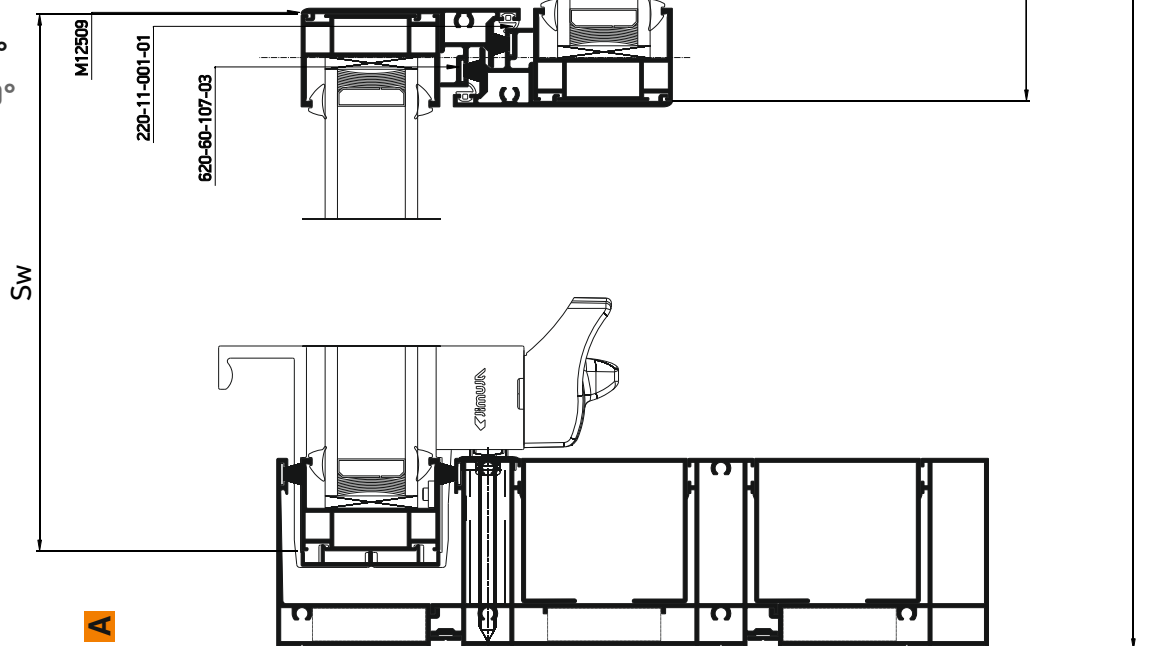




Triple sash parallel sliding window  
Τρίφυλλο επάλληλο συρόμενο



Κάθετη  
απεικόνιση 90°  
Rotate view 90°



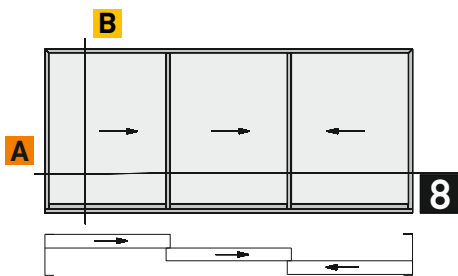


Profile cuttings-Κονές προφίλ			Accessory cuttings-Κονές εξαρτημάτων			
			Code-Κωδικός	Accessory Εξάρτημα	Description Περιγραφή	Quantity-Ποσότητα
Πλάτος οδηγού (M12515) Frame width	$Fw1 = W - 6$	1 τεμ.-pieces	125-11-223-00		Mechanical Corner Cleat 10.3x22 Μηχανική Γωνία Σύνδεσης 10.3x22	12 pcs-τμχ
Πλάτος οδηγού (M12514) Frame width	$Fw2 = W$	1 τεμ.-pieces	125-11-369-00		Mechanical Corner Cleat 11x36.9 Μηχανική Γωνία Σύνδεσης 11x36.9	6 pcs. - τμχ.
Υψος οδηγού (M12514) Frame height	$Fh2 = H - 40$	2 τεμ.-pieces	290-00-004-00		Setting Block 4mm Black Τακάκι 4mm Μαύρο	21 pcs-τμχ
Πλάτος οδηγού (M12513) Frame width	$Fw3 = W$	1 τεμ.-pieces	600-12-000-00		M12500 Hidden sash rollers Ράουλο για κρυφό M12500	6 pcs-τμχ
Υψος οδηγού (M12513) Frame height	$Fh3 = H - 40$	2 τεμ.-pieces	311-12-504-03		Sash sliding spacer M12500 Αποστατικό κύλισης φύλλου M12500	3 sets
Πλάτος οδηγού (M12520) Frame width	$Fw4 = W$	1 τεμ.-pieces	311-12-515-03		End Cap Set for Profile M12515 Σετ Ταπών Προφίλ M12515	1 set
Υψος οδηγού (M12520) Frame height	$Fh4 = H - 40$	2 τεμ.-pieces	311-12-509-03		M12500 Left Parallel Sliding End caps Τάπες αριστερά επάλληλα συρόμενου M12500	4 sets
Πλάτος φύλλου (M12500) Sash width	$Zw=W/3+89.3$	3 τεμ.-pieces	660-12-504-XX		External Handle Set for M12500 Σετ Εξωτερικής Χειρολαβής M12500	2 set
	$Zw - 46 - 46$		660-12-503-XX*		Internal Handle Set for M12500 Σετ Εσωτερικής Χειρολαβής M12500	2 set
Πλάτος φύλλου (M12504) Sash width	$Sw=W/3 - 2.7$	3 τεμ.-pieces	660-12-502-00		End Cover for M12500 Inline Strike Plate Βάση Οπής Αντικρούσματος M12500 Inline	2 set
Υψος φύλλου (M12504) Sash height	$Sh= H - 107.8$	6 τεμ.-pieces	660-12-700-00		Central Seal Set for M12500 Parallel Sliding Σετ Κεντρικών Στεγανωτικών Επαλληλίας M12500	2 set
Υψος πρόσθετου (M12413) Beauty Profile height	$Dh= H - 110.2$	2 τεμ.-pieces	640-12-500-00		Inline Strike Plate for M12500 Αντίκρουσμα Inline M12500	2 set
Υψος γάντζου (M12509) Interlocking Profile height	$Mh= H - 125.6$	4 τεμ.-pieces	660-44-088-03		External Flap Valve Εξωτερική Τάπα Απορροής με κηλαπέ	(W-250) / 200
Υψος πρόσθετου (M12511) Beauty Profile height	$Jh= H - 55$	4 τεμ.-pieces	660-00-450-00		Heavy duty inox railing guide Ανοξείδωτος οδηγός βαρέως τύπου	W - 77   3 pcs-τμχ
			620-69-108-03		Brush Seals Standard 6,9x8 mm 4P Black Βουρτσάκι Απλό 6,9x8 mm 4P Μαύρο	H   4 pcs-τμχ W   18 pcs-τμχ
			620-69-107-03		Brush Seals Standard 6,9x7 mm 4P Black Βουρτσάκι Απλό 6,9x7 mm 4P Μαύρο	H   4 pcs-τμχ
			200-09-004-01		Glazing Wedge EPDM Gasket 4mm Black Σφήνα EPDM 4mm Μαύρη	Sh   12 pcs-τμχ Sw   12 pcs-τμχ
			220-11-001-01		Seal gasket frame 2mm EPDM Black Ελαστικό φτερού κόσας 2mm EPDM Μαύρο	H   4 pcs-τμχ

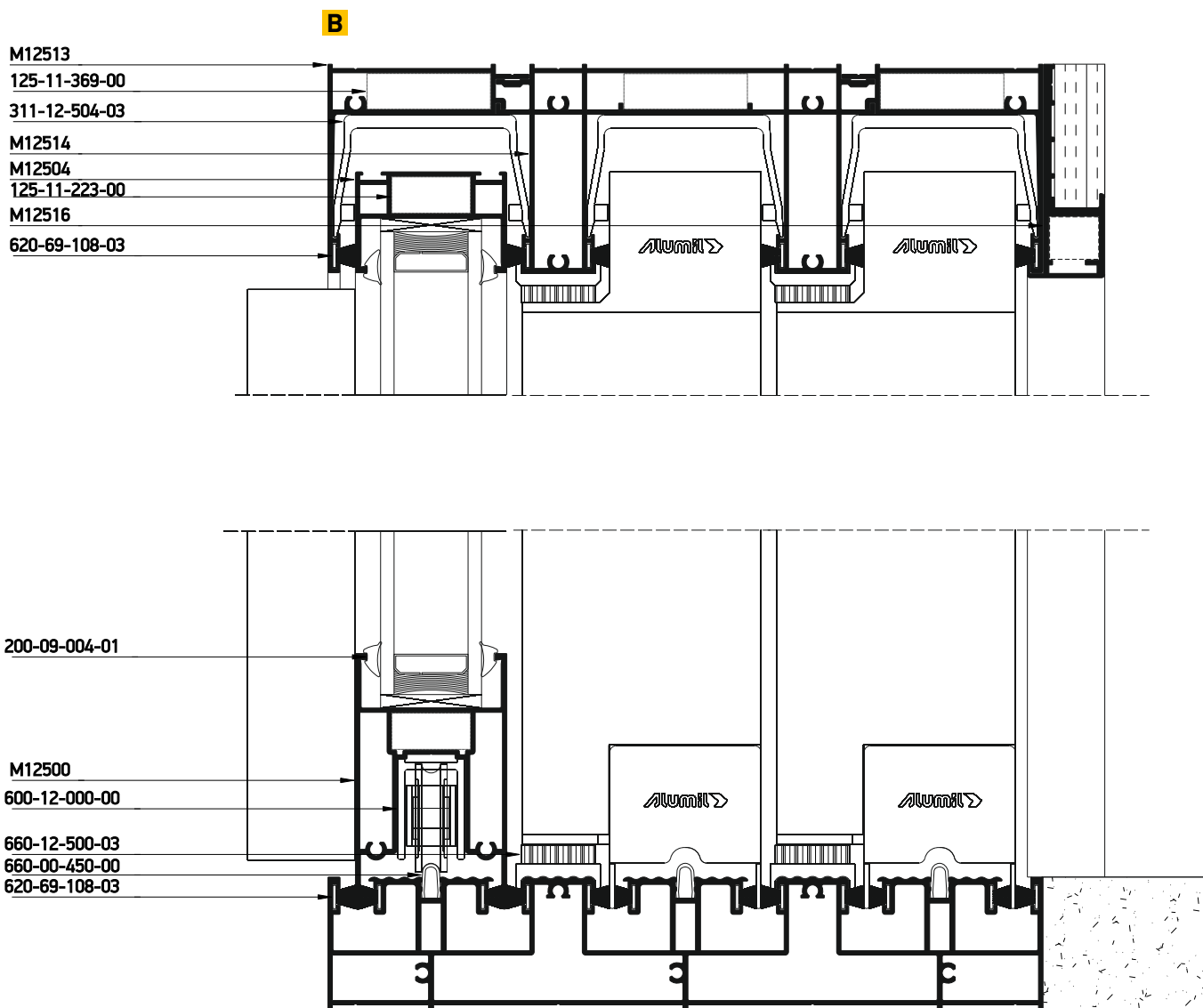
660-12-503-XX\*

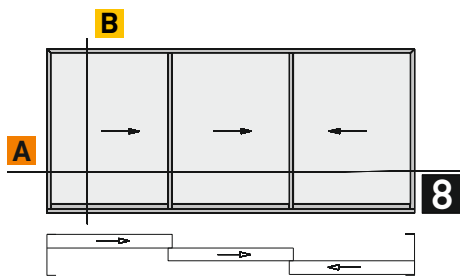
\*The handle is not included in the code

\*Δεν περιλαμβάνεται το χερούλι στον κωδικό

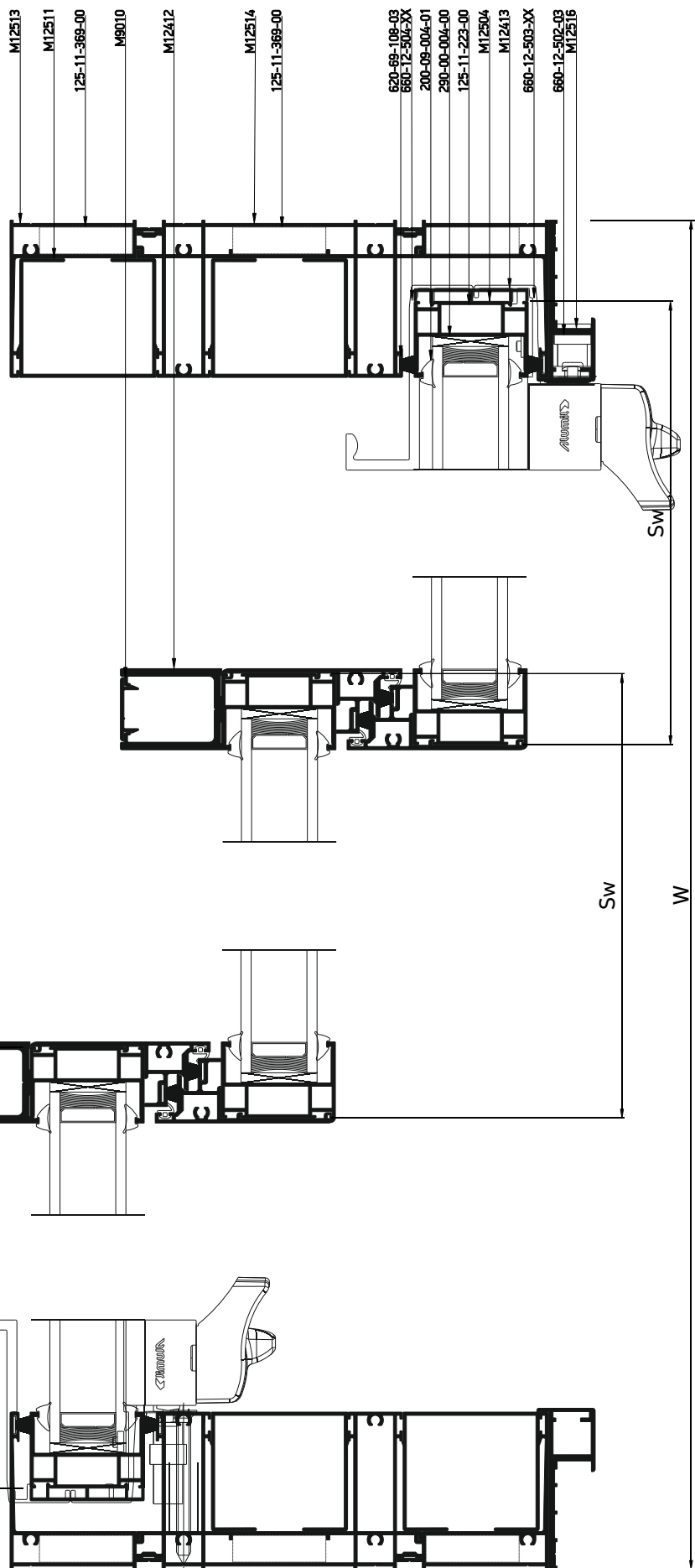


Left Triple sash parallel sliding window,  
with additional profile for conceal frame  
Τρίφυλλο επάλληλο αριστερά συρόμενο  
με πρόσθετο προφίλ για κρυφό οδηγό





Left Triple sash parallel sliding window,  
with additional profile for conceal frame  
Τρίφυλλο εαήλληλο αριστερά σρόμενο  
με πρόσθετο προφίλ για κρυφό οδηγό



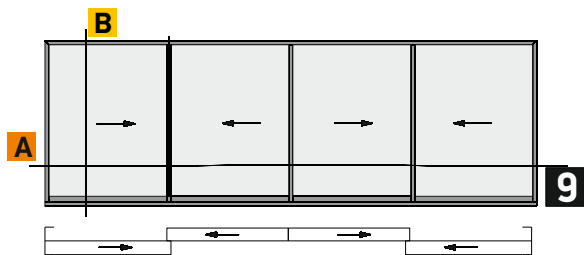
Κάθετη  
απεικόνιση 90°  
Rotate view 90°

Profile cuttings-Κονές προφίλ			Accessory cuttings-Κονές εξαρτημάτων			
			Code-Κωδικός	Accessory Εξάρτημα	Description Περιγραφή	Quantity-Ποσότητα
Πλάτος οδηγού (M12515) Frame width	$Fw1 = W - 6$	1 τεμ.-pieces	125-11-223-00		Mechanical Corner Cleat 10.3x22 Μηχανική Γωνία Σύνδεσης 10.3x22	12 pcs-τμχ
Πλάτος οδηγού (M12514) Frame width	$Fw2 = W$	1 τεμ.-pieces	125-11-369-00		Mechanical Corner Cleat 11x36.9 Μηχανική Γωνία Σύνδεσης 11x36.9	6 pcs. - τμχ.
Ύψος οδηγού (M12514) Frame height	$Fh2 = H - 40$	2 τεμ.-pieces	125-13-140-00		Mechanical Corner Cleat 13x14 Μηχανική γωνία σύνδεσης 13x14	2 pcs-τμχ
Πλάτος οδηγού (M12513) Frame width	$Fw3 = W$	2 τεμ.-pieces	290-00-004-00		Setting Block 4mm Black Τακάκι 4mm Μαύρο	21 pcs-τμχ
Ύψος οδηγού (M12513) Frame height	$Fh3 = H - 40$	4 τεμ.-pieces	600-12-000-00		M12500 Hidden sash rollers Ράουλο για κρυφό M12500	6 pcs-τμχ
Πλάτος φύλλου (M12500) Sash width	$Zw = W/3 + 89.3$	3 τεμ.-pieces	311-12-504-03		Sash sliding spacer M12500 Αποστατικό κύλισης φύλλου M12500	3 sets
	$Zw - 46 - 46$		311-12-515-03		End Cap Set for Profile M12515 Σετ Ταπών Προφίλ M12515	1 set
Πλάτος φύλλου (M12504) Sash width	$Sw = W/3 - 2.7$	3 τεμ.-pieces	311-12-509-03		M12500 Left Parallel Sliding End caps Τάπες αριστερά επάλληλα συρόμενου M12500	4 sets
Ύψος φύλλου (M12504) Sash height	$Sh = H - 107.8$	6 τεμ.-pieces	660-12-504-XX		External Handle Set for M12500 Σετ Εξωτερικής Χειρολαβής M12500	2 set
Ύψος πρόσθετου (M12413) Beauty Profile height	$Dh = H - 110.2$	2 τεμ.-pieces	660-12-503-XX*		Internal Handle Set for M12500 Σετ Εσωτερικής Χειρολαβής M12500	2 set
Ύψος γάντζου (M12509) Interlocking Profile height	$Mh = H - 125.6$	4 τεμ.-pieces	660-12-502-00		End Cover for M12500 Inline Strike Plate Βάση Οπής Αντικρούσματος M12500 Inline	2 set
Ύψος πρόσθετου (M12511) Beauty Profile height	$Jh = H - 55$	4 τεμ.-pieces	660-12-700-00		Central Seal Set for M12500 Parallel Sliding Σετ Κεντρικών Στεγανωτικών Επαλληλίας M12500	2 set
Ύψος πρόσθετου (M12516) Additional Profile height	$Kh = H - 40$	1 + 1 τεμ.-pieces	640-12-500-00		Inline Strike Plate for M12500 Αντίκρουσμα Inline M12500	2 set
	$Kh = H - 40$		660-44-088-03		External Flap Valve Εξωτερική Τάπα Απορροής με κλησιέ	(W-250) / 200
Πλάτος πρόσθετου (M12516) Additional profile width	$Kw = W$	1 τεμ.-pieces	660-00-450-00		Heavy duty inox railing guide Ανοξείδωτος οδηγός βαρέως τύπου	W - 77   3 pcs-τμχ
Ύψος ενίσχυσης (M12412) Reinforcement Profile height	$Rh = H - 110$	2 τεμ.-pieces	620-69-108-03		Brush Seals Standard 6,9x8 mm 4P Black Βουρτσάκι Απλό 6,9x8 mm 4P Μαύρο	H   4 pcs-τμχ W   18 pcs-τμχ
Ύψος πρόσθετου (M9010) Beauty Profile height	$Qh = H - 110$	2 τεμ.-pieces	620-69-107-03		Brush Seals Standard 6,9x7 mm 4P Black Βουρτσάκι Απλό 6,9x7 mm 4P Μαύρο	H   4 pcs-τμχ
			200-09-004-01		Glazing Wedge EPDM Gasket 4mm Black Σφήνα EPDM 4mm Μαύρη	Sh   12 pcs-τμχ Sw   12 pcs-τμχ
			220-11-001-01		Seal gasket frame 2mm EPDM Black Ελαστικό φτερού κάσας 2mm EPDM Μαύρο	H   4 pcs-τμχ
			311-11-387-00		End Caps for Reinforcement Profiles M11387, M12412 Τάπες Ενισχύσεων M11387, M12412	2 set

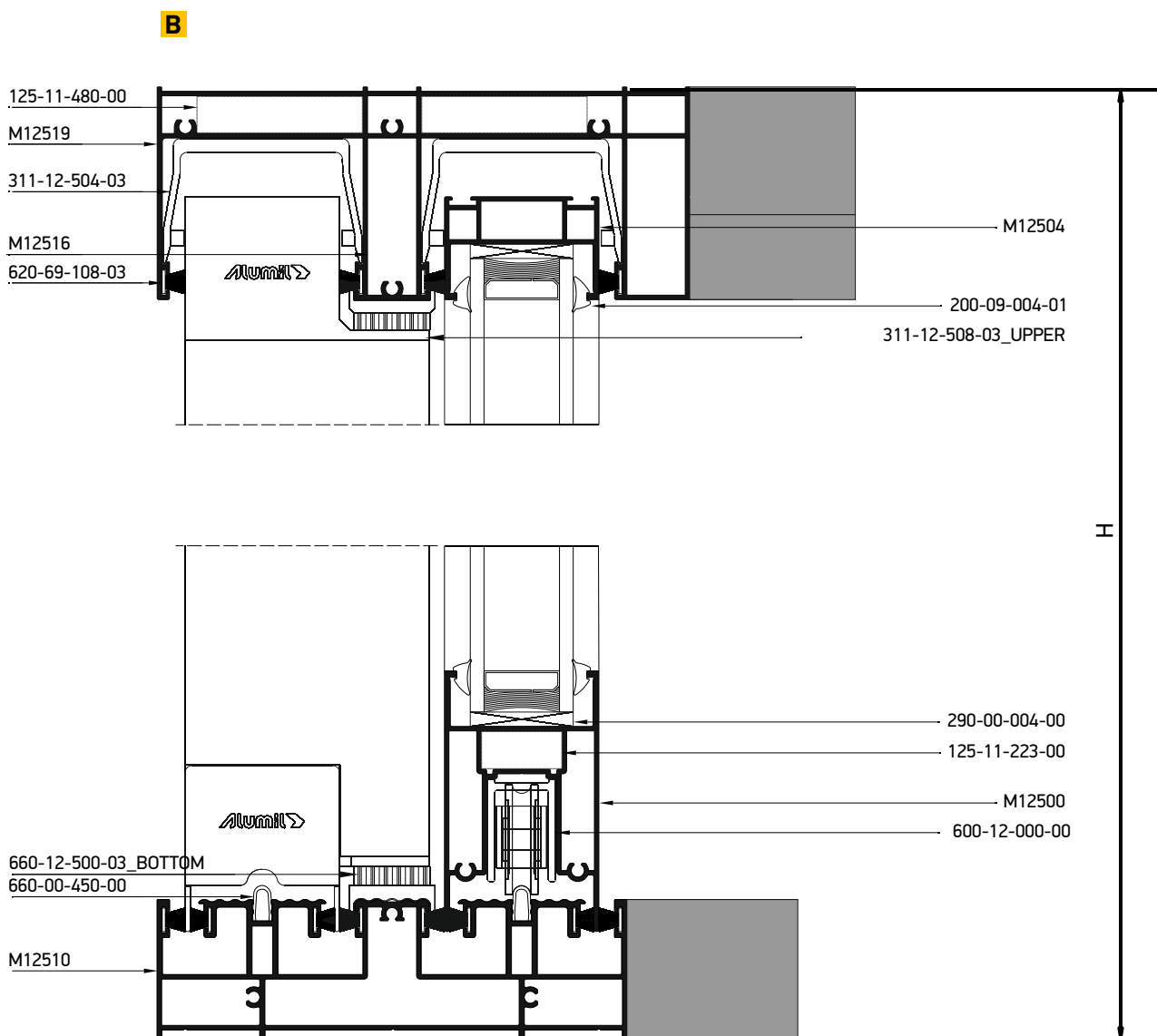
660-12-503-XX\*

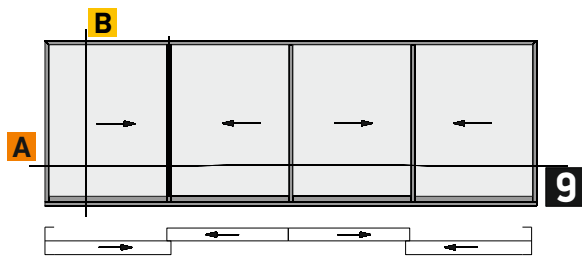
\*The handle is not included in the code

\*Δεν περιλαμβάνεται το χερούλι στον κωδικό



Quadruple sash parallel sliding  
with meeting stile (meeting stile outwards)  
Τετράφυλλο επάλληλο φιλητό συρόμενο (φιλητό έξω)

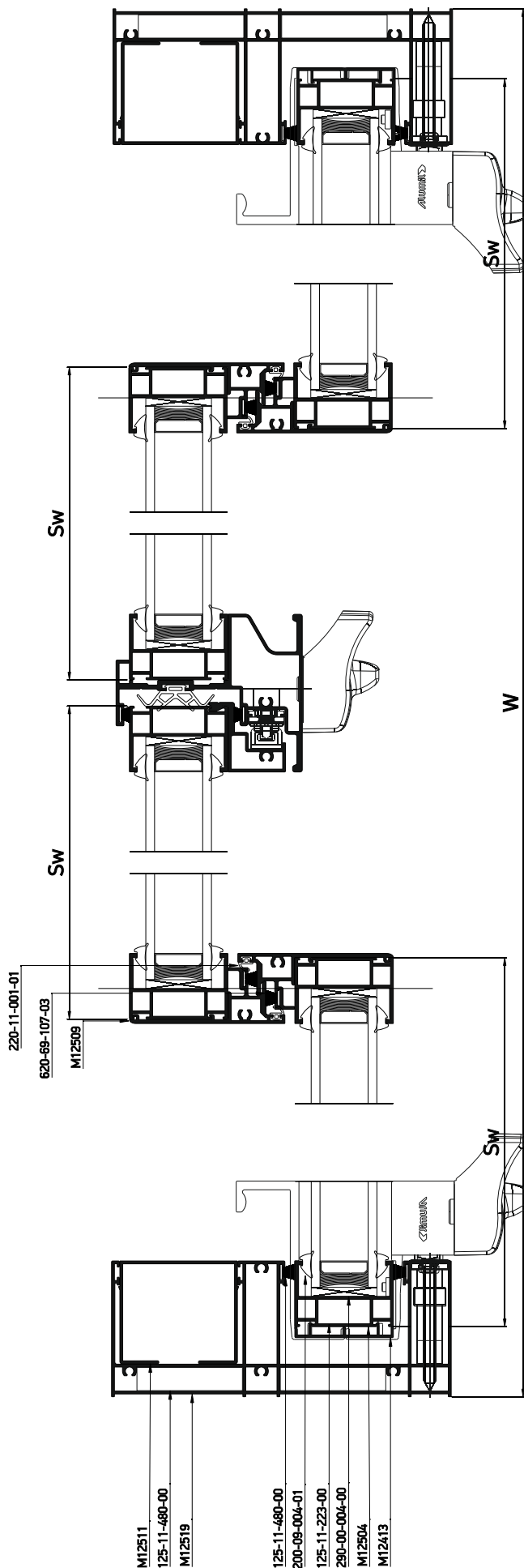




Quadruple sash parallel sliding  
with meeting stile (meeting stile outwards)  
Τετράφυλλο επάλληλο φιλητό συρόμενο (φιλητό έξω)



Κάθετη  
απεικόνιση 90°  
Rotate view 90°



A

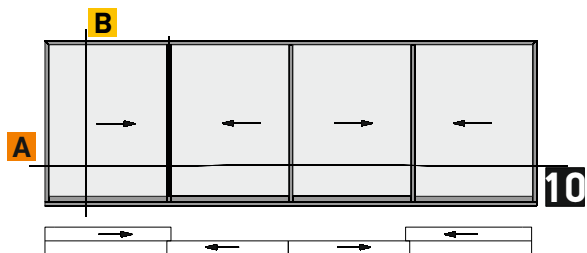
Profile cuttings-Κονές προφίλ			Accessory cuttings-Κονές εξαρτημάτων			
			Code-Κωδικός	Accessory Εξάρτημα	Description Περιγραφή	Quantity-Ποσότητα
Πλάτος οδηγού (M12510) Frame width	<b>Fw1 = W - 6</b>	1 τεμ.-pieces	125-11-223-00		Mechanical Corner Cleat 10.3x22 Μηχανική Γωνία Σύνδεσης 10.3x22	16 pcs-τμχ
Πλάτος οδηγού (M12519) Frame width	<b>Fw2 = W</b>	1 τεμ.-pieces	125-11-480-00		Mechanical Corner Cleat 11x48 Μηχανική Γωνία Σύνδεσης 11x48	4 pcs-τμχ
Ύψος οδηγού (M12519) Frame height	<b>Fh2 = H - 40</b>	2 τεμ.-pieces	125-13-140-00		Mechanical Corner Cleat 13x14 Μηχανική γωνία σύνδεσης 13x14	2 pcs-τμχ
Πλάτος φύλλου (M12500) Sash width	<b>Zw = W/4 + 87</b>	4 τεμ.-pieces	290-00-004-00		Setting Block 4mm Black Τακάκι 4mm Μαύρο	28 pcs-τμχ
	<b>Zw - 46 - 46</b>		600-12-000-00		M12500 Hidden sash rollers Ράουλο για κρυφό M12500	8 pcs-τμχ
Πλάτος φύλλου (M12504) Sash width	<b>Sw = W/4 - 5</b>	4 τεμ.-pieces	311-12-504-03		Sash sliding spacer M12500 Αποστατικό κύλισης φύλλου M12500	4 sets
Ύψος φύλλου (M12504) Sash height	<b>Sh = H - 107.8</b>	8 τεμ.-pieces	311-12-510-03		End Cap Set for Profile M12510 Σετ Ταπών Προφίλ M12510	1 set
Ύψος πρόσθετου (M12413) Beauty Profile height	<b>Dh = H - 110.2</b>	2 τεμ.-pieces	311-12-508-03		M12500 Right Parallel Sliding End caps Τάπες δεξιά επάλληλα συρόμενου M12500	2 sets
Ύψος γόντζου (M12509) Interlocking Profile height	<b>Mh = H - 125.6</b>	4 τεμ.-pieces	311-12-509-03		M12500 Left Parallel Sliding End caps Τάπες αριστερά επάλληλα συρόμενου M12500	2 sets
Ύψος πρόσθετου (M12511) Beauty Profile height	<b>Jh = H - 55</b>	2 τεμ.-pieces	660-12-504-XX		External Handle Set for M12500 Σετ Εξωτερικής Χειρολαβής M12500	2 set
Ύψος μπινί (M12503) Meeting Stile height	<b>Bh1 = H - 116.4</b>	1 τεμ.-pieces	660-12-503-XX*		Internal Handle Set for M12500 Σετ Εσωτερικής Χειρολαβής M12500	2 set
Ύψος μπινί (M12505) Meeting Stile height	<b>Bh2 = H - 116.4</b>	1 τεμ.-pieces	660-12-502-00		End Cover for M12500 Inline Strike Plate Βάση Οπής Αντικρούσματος M12500 Inline	2 set
			660-12-700-00		Central Seal Set for M12500 Parallel Sliding Σετ Κεντρικών Στεγανωτικών Επαλληλίας M12500	2 set
			640-12-500-00		Inline Strike Plate for M12500 Αντίκρουσμα Inline M12500	2 set
			660-44-088-03		External Flap Valve Εξωτερική Τάπα Απορροής με κλαπέ	(W-250) / 200
			311-12-503-03		End Cap Set for M12500 Right Sliding Meeting Stile Σετ Ταπών Μπινί Φιλήτου M12500 για Δεξιά Συρόμενο	1 set
			660-12-501-00		Central Seal Set for M12500 Meeting Stile Κεντρικό Στεγανωτικό Φιλήτου M12500	1 set

660-12-503-XX\*

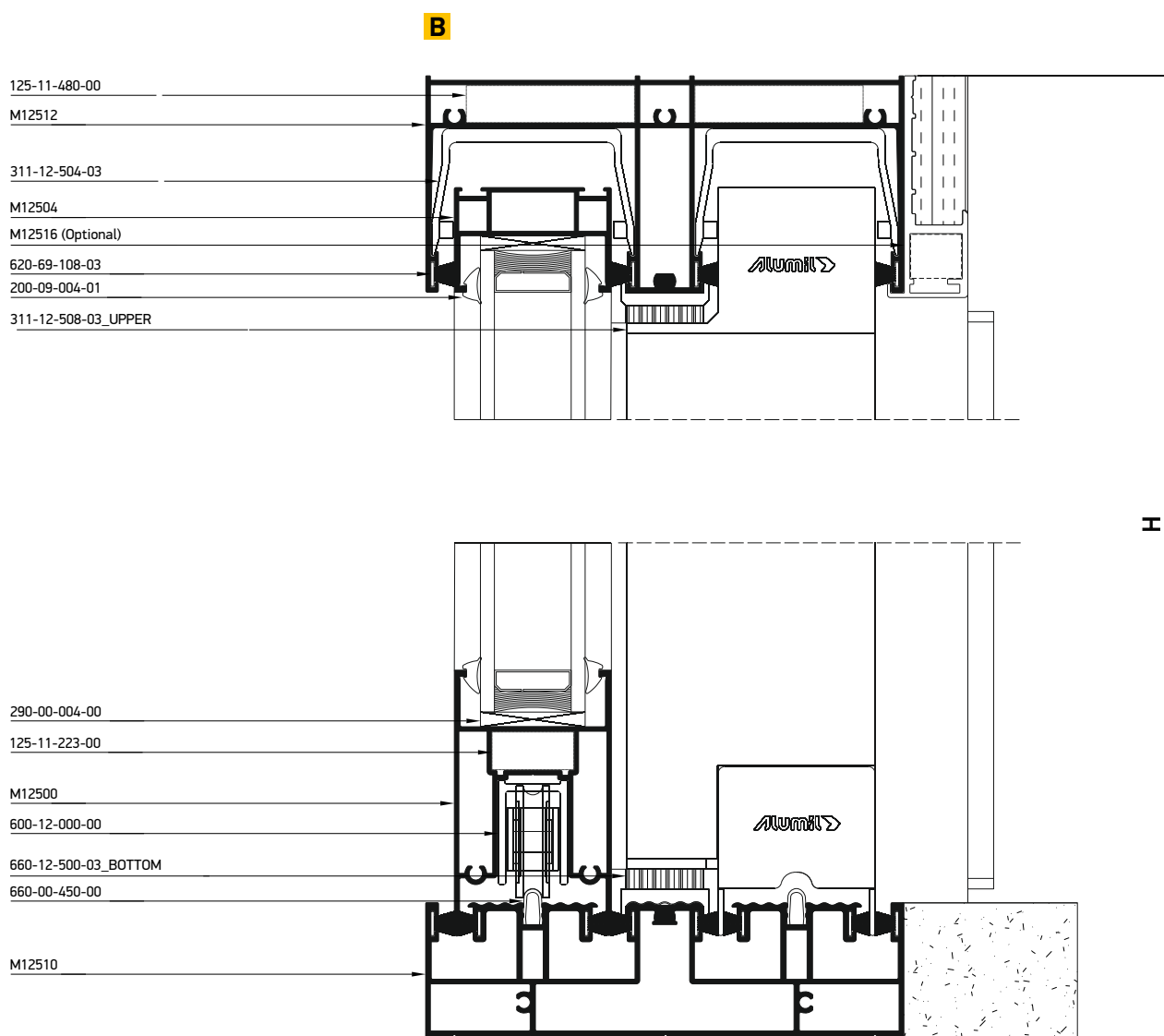
\*The handle is not included in the code  
\*Δεν περιλαμβάνεται το χερούλι στον κωδικό

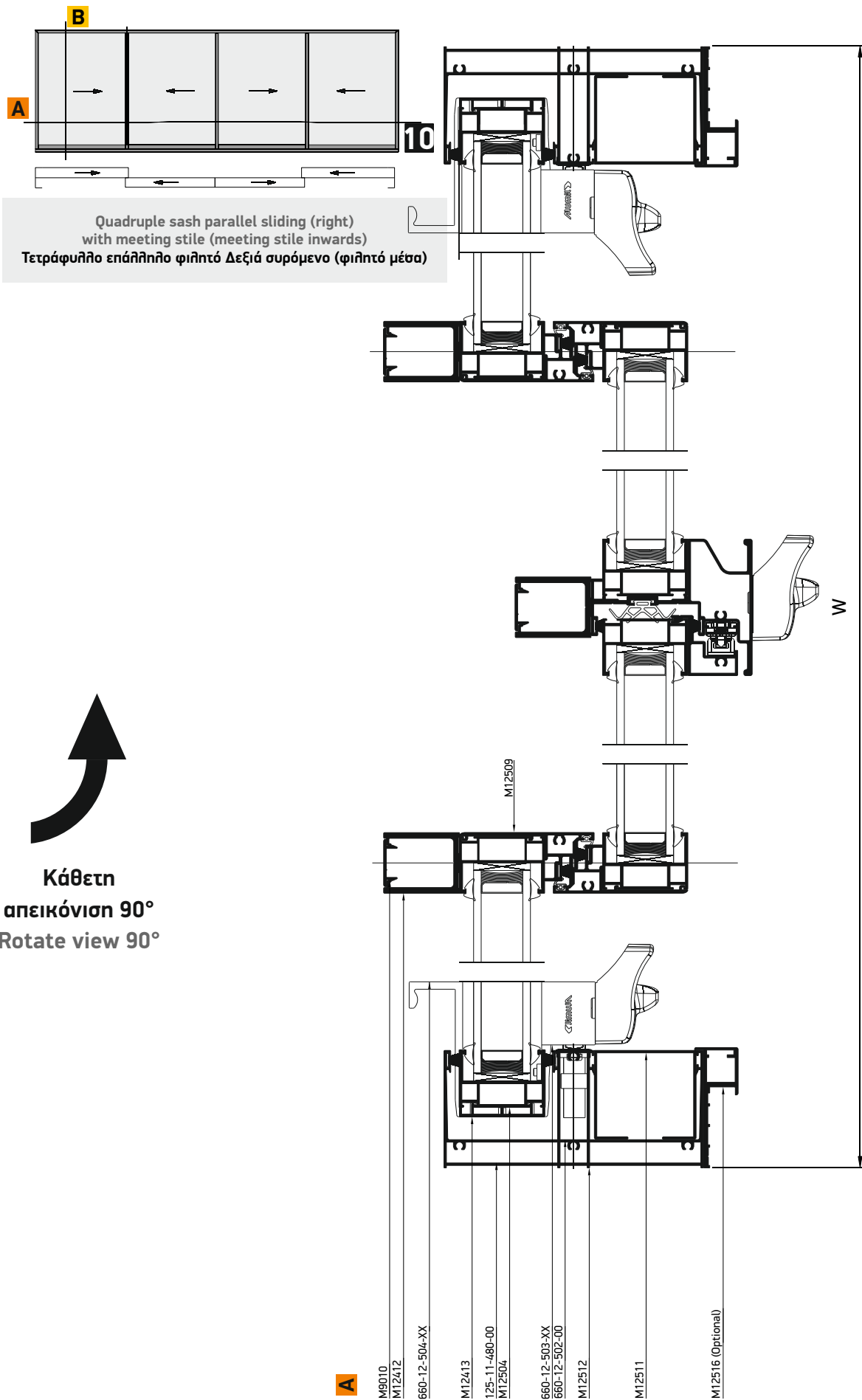
Accessory cuttings-Κονές εξαρτημάτων			
Code-Κωδικός	Accessory Εξάρτημα	Description Περιγραφή	Quantity-Ποσότητα
620-69-108-03		Brush Seals Standard 6,9x8 mm 4P Black Βουρτσάκι Αηλό 6,9x8 mm 4P Μαύρο	H   4 pcs-τμχ W   12 pcs-τμχ
620-69-107-03		Brush Seals Standard 6,9x7 mm 4P Black Βουρτσάκι Αηλό 6,9x7 mm 4P Μαύρο	H   4 pcs-τμχ
620-69-106-03		Brush Seals Standard 6,9x6 mm 4P Black Βουρτσάκι Αηλό 6,9x6 mm 4P Μαύρο	H   2 pcs-τμχ
220-11-001-01		Seal gasket frame 2mm EPDM Black Ελαστικό φτερού κάσας 2mm EPDM Μαύρο	H   4 pcs-τμχ
200-09-004-01		Glazing Wedge EPDM Gasket 4mm Black Σφήνα EPDM 4mm Μαύρη	Sh   16 pcs-τμχ Sw   16 pcs-τμχ
240-01-356-03		Gasket for Narrow Meeting Stile S356 Black Ελαστικό Στενού Φύλλου για Φιλήντά S356 Μαύρη	H   1 pcs-τμχ
660-00-450-00		Heavy duty inox railing guide Ανοξείδωτος οδηγός βαρέως τύπου	W - 77   2 pcs-τμχ





Quadruple sash parallel sliding (right)  
with meeting stile (meeting stile inwards)  
Τετράφυλλο επάλληλο φιλητό Δεξιά συρόμενο (φιλητό μέσα)



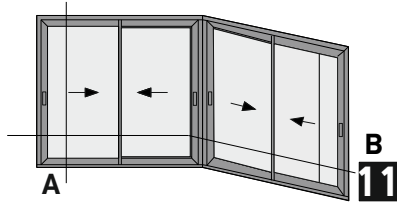


Profile cuttings-Κονές προφίλ			Accessory cuttings-Κονές εξαρτημάτων			
			Code-Κωδικός	Accessory Εξάρτημα	Description Περιγραφή	Quantity-Ποσότητα
Πλάτος οδηγού (M12510) Frame width	<b>Fw1 = W - 6</b>	1 τεμ.-pieces	125-11-223-00		Mechanical Corner Cleat 10.3x22 Μηχανική Γωνία Σύνδεσης 10.3x22	16 pcs-τμχ
Πλάτος οδηγού (M12519) Frame width	<b>Fw2 = W</b>	1 τεμ.-pieces	125-11-480-00		Mechanical Corner Cleat 11x48 Μηχανική Γωνία Σύνδεσης 11x48	4 pcs-τμχ
Υψος οδηγού (M12519) Frame height	<b>Fh2 = H - 40</b>	2 τεμ.-pieces	125-13-140-00		Mechanical Corner Cleat 13x14 Μηχανική γωνία σύνδεσης 13x14	2 pcs-τμχ
Πλάτος φύλλου (M12500) Sash width	<b>Zw = W/4 + 87</b>	4 τεμ.-pieces	290-00-004-00		Setting Block 4mm Black Τακάκι 4mm Μαύρο	28 pcs-τμχ
	<b>Zw - 46 - 46</b>		600-12-000-00		M12500 Hidden sash rollers Ράουλο για κρυφό M12500	8 pcs-τμχ
Πλάτος φύλλου (M12504) Sash width	<b>Sw = W/4 - 5</b>	4 τεμ.-pieces	311-12-504-03		Sash sliding spacer M12500 Αποστατικό κύλισης φύλλου M12500	4 sets
Υψος φύλλου (M12504) Sash height	<b>Sh = H - 107.8</b>	8 τεμ.-pieces	311-12-510-03		End Cap Set for Profile M12510 Σετ Ταπών Προφίλ M12510	1 set
Υψος πρόσθετου (M12413) Beauty Profile height	<b>Dh = H - 110.2</b>	2 τεμ.-pieces	311-12-508-03		M12500 Right Parallel Sliding End caps Τάπες δεξιά επάλληλα συρόμενου M12500	2 sets
Υψος γάντζου (M12509) Interlocking Profile height	<b>Mh = H - 125.6</b>	4 τεμ.-pieces	311-12-509-03		M12500 Left Parallel Sliding End caps Τάπες αριστερά επάλληλα συρόμενου M12500	2 sets
Υψος πρόσθετου (M12511) Beauty Profile height	<b>Jh = H - 55</b>	2 τεμ.-pieces	660-12-504-XX		External Handle Set for M12500 Σετ Εξωτερικής Χειροθαβής M12500	2 set
Υψος μινι (M12503) Meeting Stile height	<b>Bh1 = H - 116.4</b>	1 τεμ.-pieces	660-12-503-XX*		Internal Handle Set for M12500 Σετ Εσωτερικής Χειροθαβής M12500	2 set
Υψος πρόσθετου (M12516) Additional Profile height	<b>Kh = H - 40</b>	1 + 1 τεμ.-pieces	660-12-502-00		End Cover for M12500 Inline Strike Plate Βάση Οπίσ Αντικρούσματος M12500 Inline	2 set
	<b>Kh = H - 40</b>		660-12-700-00		Central Seal Set for M12500 Parallel Sliding Σετ Κεντρικών Στεγανωτικών Επαλληλίας M12500	2 set
Πλάτος πρόσθετου (M12516) Additional profile width	<b>Kw = W</b>	1 τεμ.-pieces	640-12-500-00		Inline Strike Plate for M12500 Αντίκρουσμα Inline M12500	2 set
Υψος ενίσχυσης (M12412) Reinforcement Profile height	<b>Rh = H - 110</b>	3 τεμ.-pieces	660-44-088-03		External Flap Valve Εξωτερική Τάπα Απορροής με κηλαπέ	(W-250) / 200
Υψος πρόσθετου (M9010) Beauty Profile height	<b>Qh = H - 110</b>	3 τεμ.-pieces	311-12-503-03		End Cap Set for M12500 Right Sliding Meeting Stile Σετ Ταπών Μινι Φιλήτου M12500 για Δεξιά Συρόμενο	1 set
			660-12-501-00		Central Seal Set for M12500 Meeting Stile Κεντρικό Στεγανωτικό Φιλήτου M12500	1 set

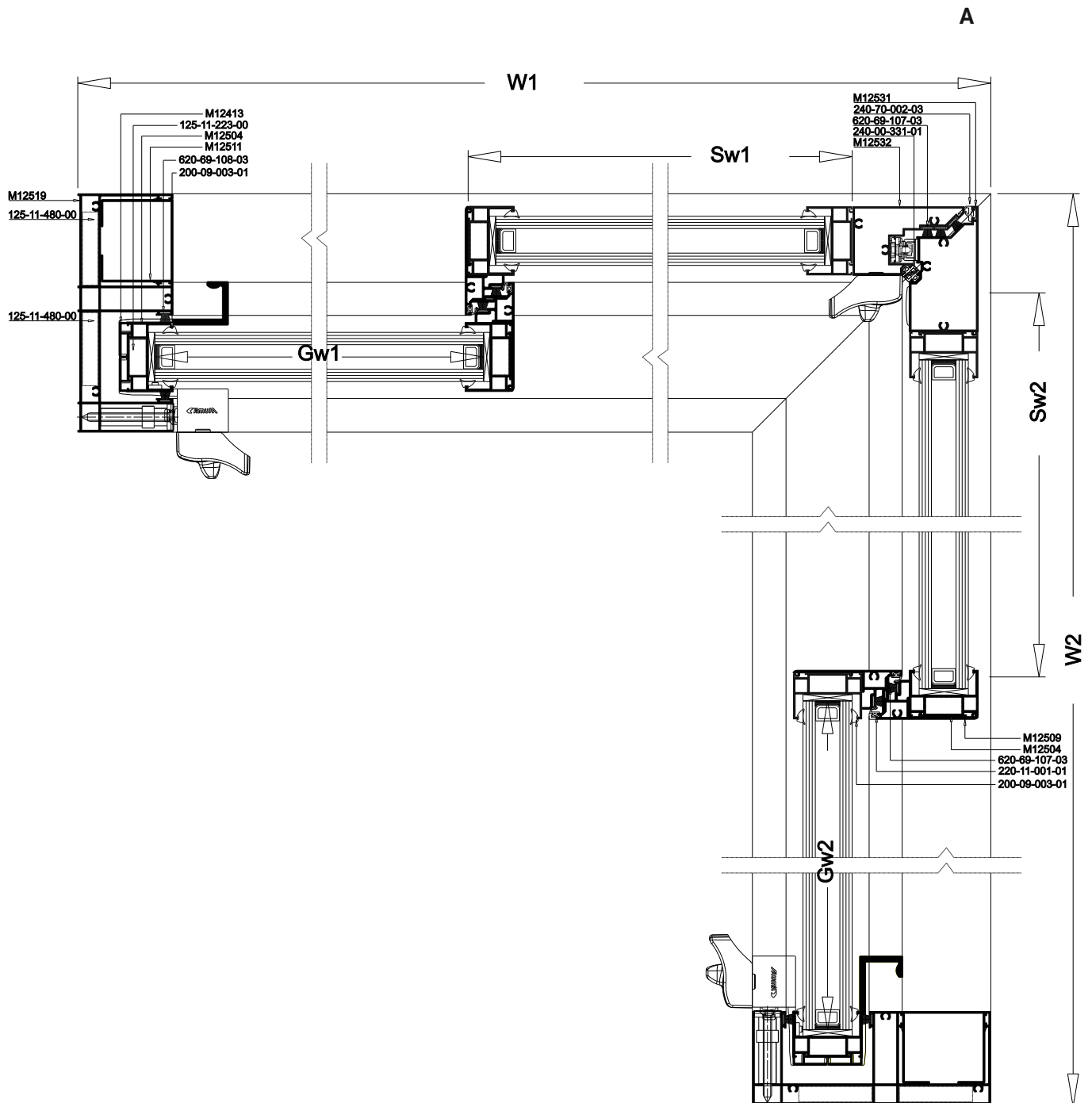
660-12-503-XX\*

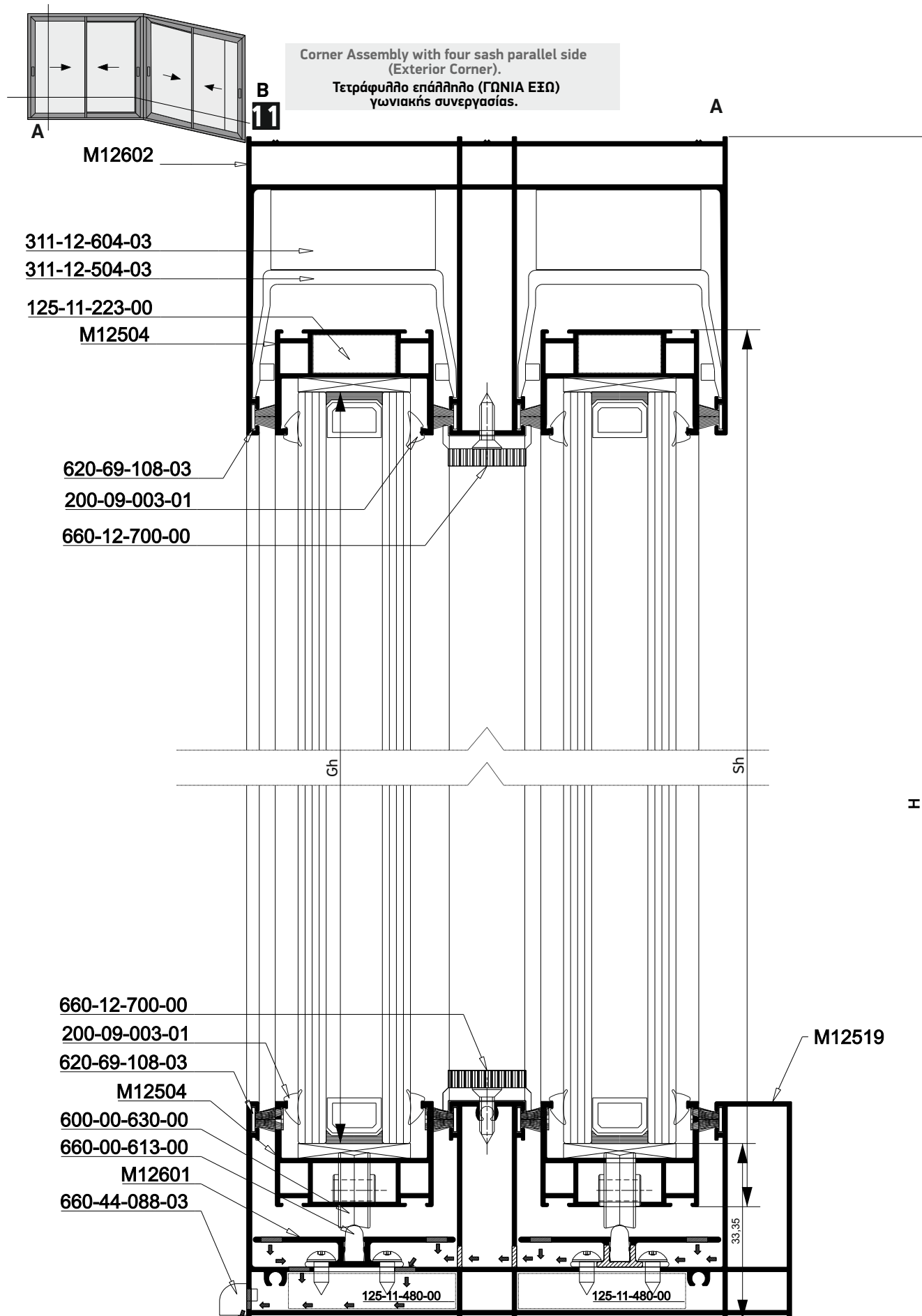
\*The handle is not included in the code  
\*Δεν περιλαμβάνεται το χερούλι στον κωδικό

Accessory cuttings-Κονές εξαρτημάτων			
Code-Κωδικός	Accessory Εξάρτημα	Description Περιγραφή	Quantity-Ποσότητα
620-69-108-03		Brush Seals Standard 6,9x8 mm 4P Black Βουρτσάκι Αηλό 6,9x8 mm 4P Μαύρο	H   4 pcs-τμχ W   12 pcs-τμχ
620-69-107-03		Brush Seals Standard 6,9x7 mm 4P Black Βουρτσάκι Αηλό 6,9x7 mm 4P Μαύρο	H   4 pcs-τμχ
620-69-106-03		Brush Seals Standard 6,9x6 mm 4P Black Βουρτσάκι Αηλό 6,9x6 mm 4P Μαύρο	H   2 pcs-τμχ
220-11-001-01		Seal gasket frame 2mm EPDM Black Ελαστικό φτερού κάσας 2mm EPDM Μαύρο	H   4 pcs-τμχ
200-09-004-01		Glazing Wedge EPDM Gasket 4mm Black Σφήνα EPDM 4mm Μαύρη	Sh   16 pcs-τμχ Sw   16 pcs-τμχ
240-01-356-03		Gasket for Narrow Meeting Stile S356 Black Ελαστικό Στενού Φύλλου για Φιλητά S356 Μαύρη	H   1 pcs-τμχ
660-00-450-00		Heavy duty inox railing guide Ανοξείδωτος οδηγός βαρέως τύπου	W - 77   2 pcs-τμχ
311-11-387-00		End Caps for Reinforcement Profiles M11387, M12412 Τάπες Ενισχύσεων M11387, M12412	2 set



Corner Assembly with four sash parallel side  
(Exterior Corner).  
Τετράφυλλο επάλληλο (ΓΩΝΙΑ ΕΞΩ)  
γωνιακής συνεργασίας.

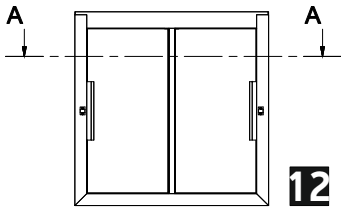




Πλάτος Οδηγού (M12519) Frame width		1 τεμ.-pieces	Ύψος Τζαμιού (GH) Glazing Height		4 τεμ.-pieces
Πλάτος Οδηγού (M12519) Frame width		1 τεμ.-pieces	Πλάτος Τζαμιού (GW1) Glazing Width		2 τεμ.-pieces
Πλάτος Οδηγού (M12602) Frame width		1 τεμ.-pieces	Πλάτος Τζαμιού (GW2) Glazing Width		2 τεμ.-pieces
Πλάτος Οδηγού (M12602) Frame width		1 τεμ.-pieces			
Ύψος Οδηγού (M12519) Frame height		1 τεμ.-pieces			
Ύψος Οδηγού (M12519) Frame height		1 τεμ.-pieces			
Πρόσθετο Οδηγού (M12601) Frame Additional Profile		1 τεμ.-pieces			
Πρόσθετο Οδηγού (M12601) Frame Additional Profile		1 τεμ.-pieces			
Πρόσθετο Οδηγού (M12601) Frame Additional Profile		1 τεμ.-pieces			
Πρόσθετο Οδηγού (M12601) Frame Additional Profile		1 τεμ.-pieces			
Ύψος Πρόσθετου (M12511) Beauty Profile		2 τεμ.-pieces			
Ύψος Φύλλου (M12504) Sash Height		8 τεμ.-pieces			
Πλάτος Φύλλου (M12504) Sash Width		4 τεμ.-pieces			
Πλάτος Φύλλου (M12504) Sash Width		4 τεμ.-pieces			
Ύψος Πρόσθετου (M12413) Additional Profile		2 τεμ.-pieces			
Ύψος Γάντζου (M12509) Interlocking Profile Height		4 τεμ.-pieces			
Ύψος Μπινί (M12531) Adjoining Profile Height		1 τεμ.-pieces			
Ύψος Μπινί (M12532) Adjoining Profile Height		1 τεμ.-pieces			

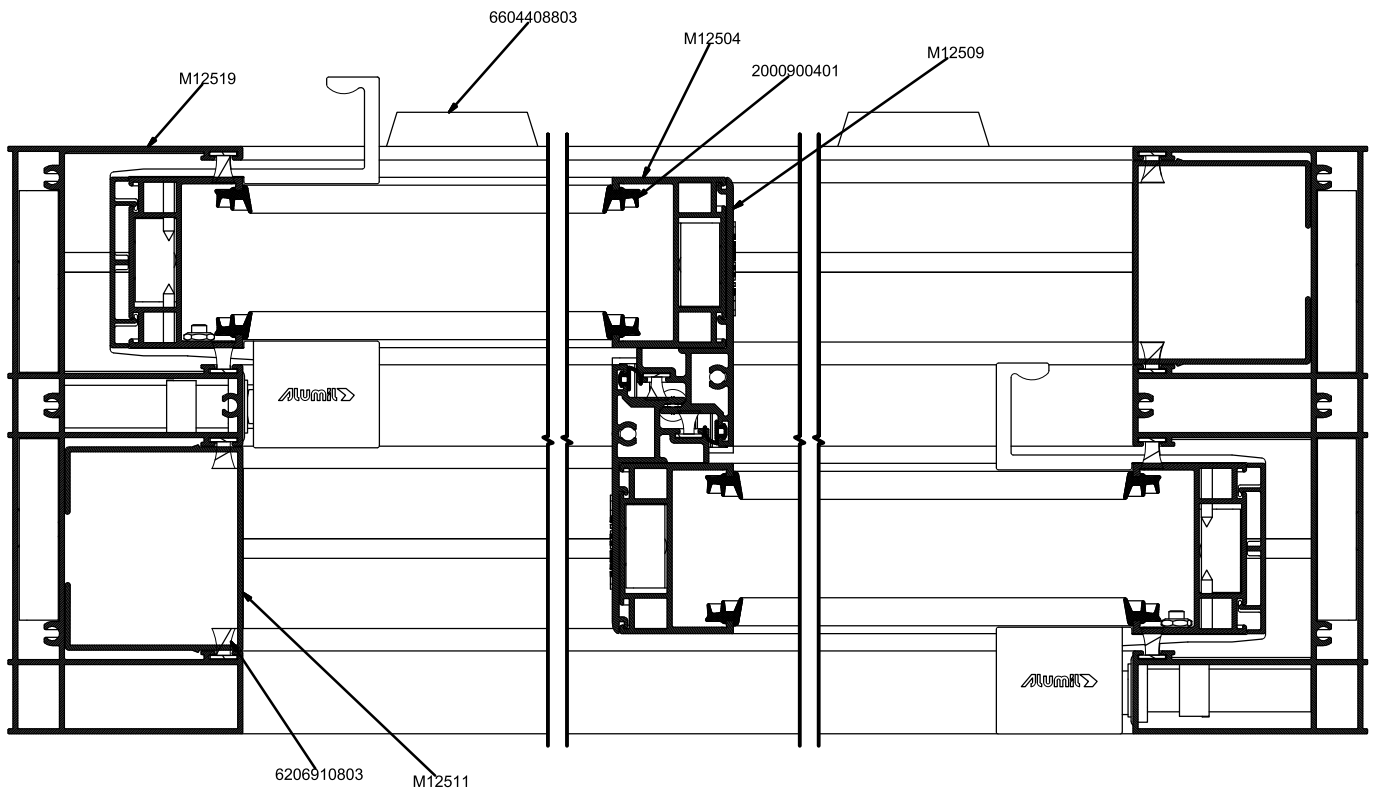
125-11-480-00		Mechanical Corner Cleat 11x48 / Μηχανική Γωνία Σύνδεσης 11x48	4 pcs. - τμχ.	200-09-003-01		Glazing Gasket 3mm EPDM Ελαστικό Σφίγμα 3mm EPDM	16*Sh
125-11-223-00		Mechanical Corner Cleat 10.3x22 Μηχανική Γωνία Σύνδεσης 10.3x22	16 pcs/τμχ	200-09-003-01		Glazing Gasket 3mm EPDM Ελαστικό Σφίγμα 3mm EPDM	8*Sw1
290-00-004-00		Setting Block 4mm Black Τακάκι 4mm Μαύρο	28 pcs/τμχ	200-09-003-01		Glazing Gasket 3mm EPDM Ελαστικό Σφίγμα 3mm EPDM	8*Sw2
310-11-000-03		End Cap Φ11 Round Black Τάπα Φ11 Στρογγυλή Μαύρη	16 pcs/τμχ	620-69-108-03		Brush Pile Seal 8mm Βουρτσάκι Απλό 8mm	4*H
311-12-602-00		Double Track Frame End Cap Pair Ζεύγος Ταπών Διπλού Οδηγού	2 set	620-69-108-03		Brush Pile Seal 8mm Βουρτσάκι Απλό 8mm	8*W2
311-12-504-03		Sash sliding spacer M12500 Αποστατικό κύλισης φύλλου M12500	4 sets/σετ	620-69-108-03		Brush Pile Seal 8mm Βουρτσάκι Απλό 8mm	8*W1
311-12-531-00		Corner Assembly End Cap for M12500 Concealed Sash Σετ Ταπών Γωνιακού M12500 Κρυφού Φύλλου	1 set/σετ	620-69-107-03		Brush Pile Seal 7mm Βουρτσάκι Απλό 7mm	7*Fh
311-12-604-00		Sash Sliding Spacer Addon Set M12500 Σετ Πρόσθετων Αποστατικών Φύλλων M12500	4 set/σετ	220-11-001-01		ΕΛΑΣΤΙΚΟ ΦΤΕΡΟΥ ΚΑΣΑΣ 2mm EPDM ΜΑΥΡΟ SEAL GASKET FRAME 2mm EPDM BLACK	4*Sh
311-12-609-03		Interlock End Cap Pair Concealed Sash M12500 Ζεύγος Ταπών Γάντζου Κρυφού Φύλλου M12500	4 set/σετ	240-70-002-03		ΕΛΑΣΤΙΚΟ ΦΥΛΛΩΝ S700 EPDM ΜΑΥΡΟ GASKET FOR S700 SASH EPDM BLACK	Sh
600-12-000-00		M12500 Hidden sash rollers Ράουλο για κρυφό M12500	8 pcs/τμχ	240-00-331-01		ΕΛΑΣΤΙΚΟ ΓΩΝΙΑΚΗΣ ΚΑΤΑΣΚΕΥΗΣ GASKET FOR CORNER CONSTRUCTION	2*Sh
660-00-613-00		Οδηγός Κύλισης Σιβαρός 5x10 Massive Rolling Track 5x10	W1-63,8				
660-00-613-00		Οδηγός Κύλισης Σιβαρός 5x10 Massive Rolling Track 5x10	W1-92,3				
660-00-613-00		Οδηγός Κύλισης Σιβαρός 5x10 Massive Rolling Track 5x10	W2-63,8				
660-00-613-00		Οδηγός Κύλισης Σιβαρός 5x10 Massive Rolling Track 5x10	W2-92,3				
660-12-700-00		Central Seal Set for M12500 Parallel Sliding Σετ Κεντρικών Στεγανωτικών Επαλληλίας M12500	2 set/σετ				
660-44-088-03		External Flap Valve Εξωτερική Τάπα Απορροής με κλαπέ	(W-250) / 200 pcs/τμχ				

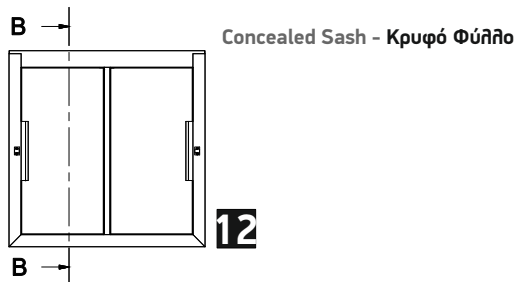




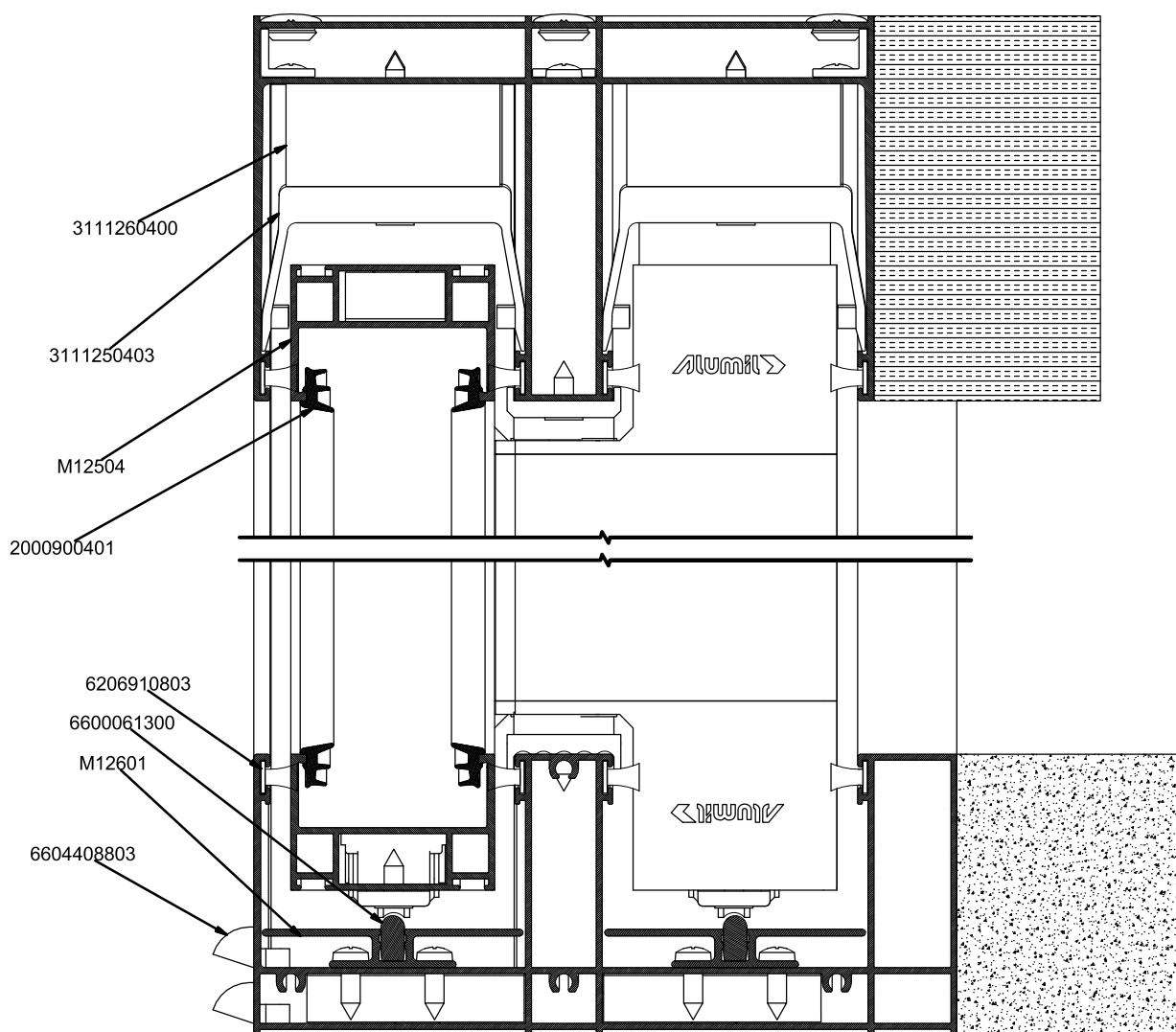
Concealed Sash - Κρυφό Φύλλο

Double sash parallel sliding window (left)  
Concealed Sash  
Δίφυλλο Επάλληλο Αριστερά Συρόμενο  
με Κρυφό Φύλλο



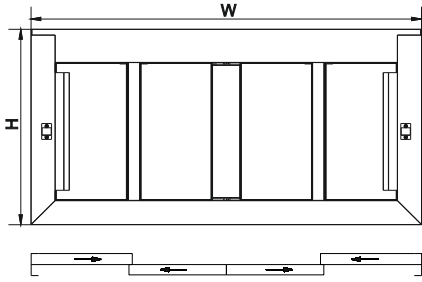


Double sash parallel sliding window (left)  
Concealed Sash  
Δίφυλλο Επάλληλο Αριστερά Συρόμενο  
με Κρυφό Φύλλο



Profile List				
Accessory Code / Κωδικός Εξαρτήματος	Description	Περιγραφή	Cutting / Κοπή	Quantity / Ποσότητα
M12413	Additional Profile	Πρόσθετο Φύλλου		2
M12413	Additional Profile	Πρόσθετο Φύλλου		2
M12504	Sash	Φύλλο		4
M12504	Sash	Φύλλο		4
M12509	Interlocking Profile	Γάντζος		2
M12511	Beauty Profile	Πρόσθετο Οδηγού		2
M12519	Double Sliding Frame Track	Διπλός Επάλληλος Οδηγός		1
M12519	Double Sliding Frame Track	Διπλός Επάλληλος Οδηγός		2
M12601	Frame Additional Profile	Πρόσθετο Οδηγού		2
M12602	Upper Frame Concealed Sash	Άνω Οδηγός Concealed Sash		1

Accessories List				
Accessory Code / Κωδικός Εξαρτήματος	Description	Περιγραφή	Cutting / Κοπή	Quantity / Ποσότητα
1251122300	Mechanical corner cleat 11x22.3	Μηχανική γωνία σύνδεσης 11x22.3		8
1251148000	Mechanical corner cleat 11x48	Μηχανική γωνία σύνδεσης 11x48		4
2000900401	Wedge gasket	Ελαστικό σφήνα	H - 132,3	8
2000900401	Wedge gasket	Ελαστικό σφήνα	W / 2 - 63,3	8
2201100101	Seal Gasket Frame 2mm	Ελαστικό Φτερού Κάσας 2mm	H - 166	2
3101100003	End Cap Φ11 Round Black	Τάπα Φ11 Στρογγυλή Μαύρη		8
3111250403	Sash Sliding Spacer Set M12500	Σετ Αποστατικών Φύλλου M12500		2
3111260200	Double Frame End Caps for Concealed Sash M12500	Ζεύγος ταπών διπλού οδηγού Concealed Sash M12500		1
3111260400	Sash Sliding Spacer Addon Set M12500	Σετ Πρόσθετων Αποστατικών Φύλλων M12500		2
3111260903	Interlock End Cap Pair Concealed Sash M12500	Ζεύγος Ταπών Γάντζου Concealed Sash M12500		2
6000063000	Roller for M630/M12500	Ράουλο για M630/M12500		4
6206910703	Weathering pile No. 7	Βουρτσάκι No. 7	H - 166	2
6206910803	Weathering pile No. 8	Βουρτσάκι No. 8	W - 124	4
6206910803	Weathering pile No. 8	Βουρτσάκι No. 8	H - 68,3	8
6206910803	Weathering pile No. 8	Βουρτσάκι No. 8	W - 106,67	4
6401250000	Inline Strike Plate for M12500	Αντίκρουσμα Inline M12500		2
6600061300	Heavy Duty Stainless Steel Rail	Ανοξείδωτος Οδηγός Βαρέως Τύπου	W - 77	2
6601250000	Central Seal Set for M12500	Σετ Κεντρικών Στεγανωτικών M12500		1
6601250200	End Cover for M12500 Inline Strike Plate	Κάλυμμα Οπής Αντικρύσματος M12500 Inline		2
6601250300	Εσωτερική Χειρολαβή M12500	Internal Handle for M12500		2
6601250400	External Handle for M12500	Εξωτερική Χειρολαβή M12500		2
6604408803	External Flap Valve SV-E Type	Εξωτερική Βαλβίδα Αντεπιστροφής Τύπου SV-E		7
7981224213	CSK A2 4,2x13 PH	CSK A2 4,2x13 PH		12
7981224238	CSK A2 4,2x38 PH	CSK A2 4,2x38 PH		12
7982124213	PAN A2 4,2x13 PH	PAN A2 4,2x13 PH		28
7982124225	PAN A2 4,2x25 PH	PAN A2 4,2x25 PH		8



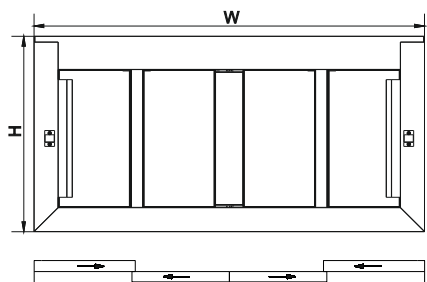
Concealed Sash - Κρυφό Φύλλο

Quadruple sash parallel sliding  
with meeting stile (meeting stile inwards)  
Concealed Sash  
Τετράφυλλο επάλληλο φιλιτό  
συρόμενο (φιλιτό μέσα)  
με Κρυφό Φύλλο

13



  
Κάθετη  
απεικόνιση 90°  
Rotate view 90°

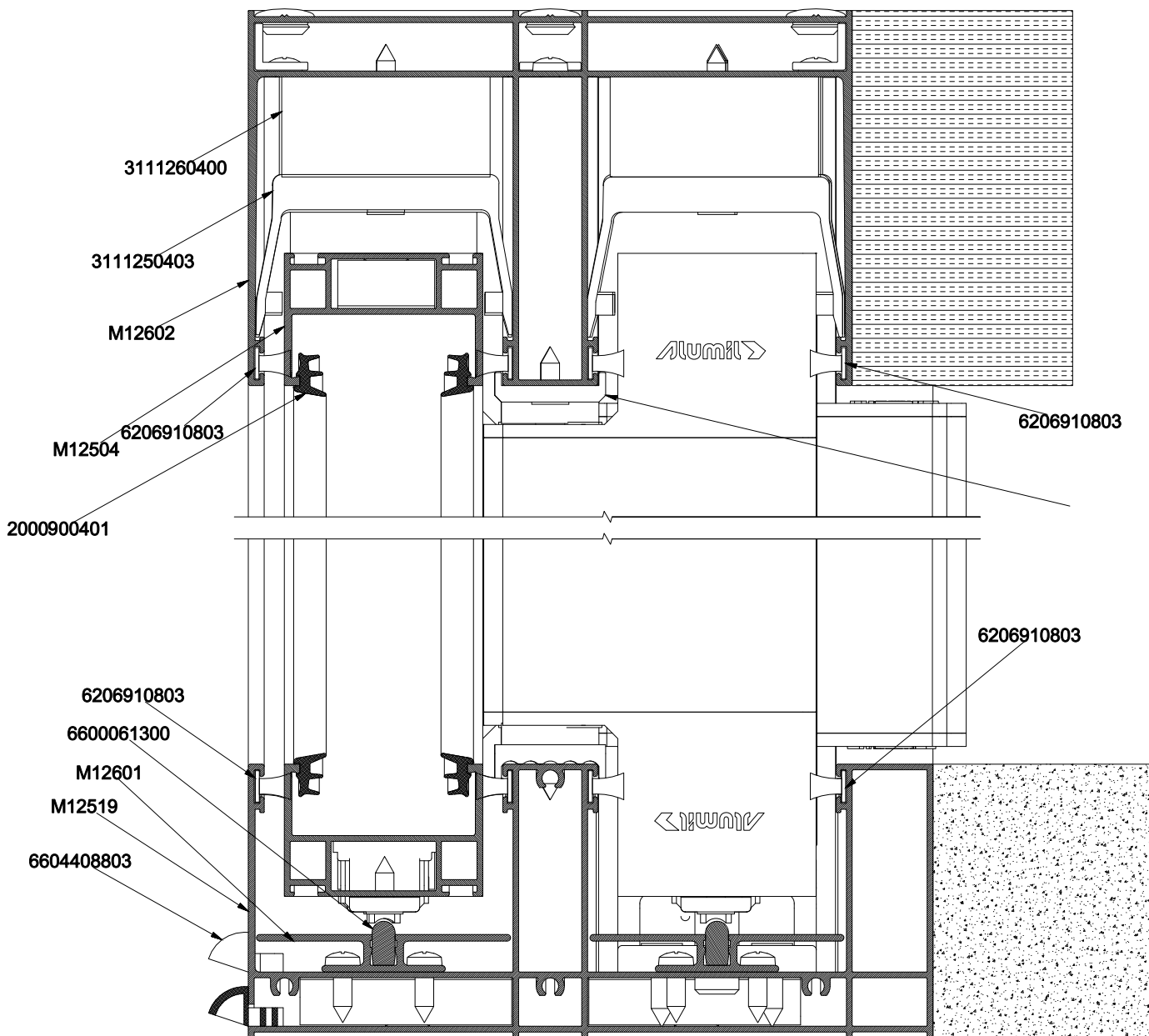


Concealed Sash - Κρυφό Φύλλο

13

Quadruple sash parallel sliding  
with meeting stile (meeting stile inwards)  
Concealed Sash

Τετράφυλλο επάλληλο φιλιητό  
συρόμενο (φιλιητό μέσα)  
με Κρυφό Φύλλο

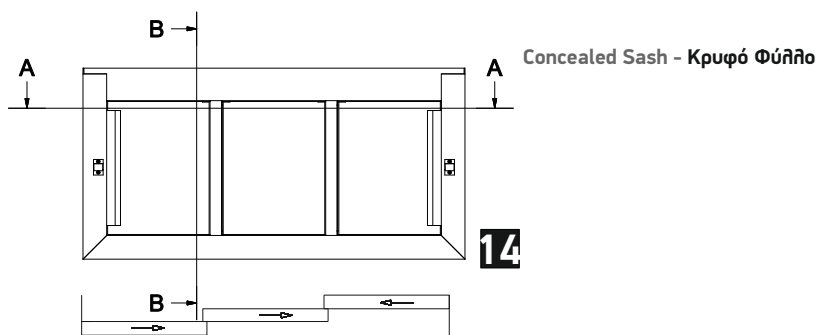


Profile List				
Accessory Code / Κωδικός Εξαρτήματος	Description	Περιγραφή	Cutting / Κοπή	Quantity / Ποσότητα
M12413	Additional Profile	Πρόσθετο Φύλλου		2
M12413	Additional Profile	Πρόσθετο Φύλλου		2
M12503	Meeting Stile	Μπινί Φιλιτού		1
M12504	Sash	Φύλλο		8
M12504	Sash	Φύλλο		8
M12505	Meeting Stile	Μπινί Φιλιτού		1
M12509	Interlocking Profile	Γάντζος		4
M12511	Beauty Profile	Πρόσθετο Οδηγού		2
M12519*	Double Sliding Frame Track	Δ ιπλός Επάλληλος Οδηγός		2
M12519*	Double Sliding Frame Track	Δ ιπλός Επάλληλος Οδηγός		1
M12601	Frame Additional Profile	Πρόσθετο Οδηγού		2
M12601	Frame Additional Profile	Πρόσθετο Οδηγού		1
M12602	Upper Frame Concealed Sash	Άνω Οδηγός Concealed Sash		1

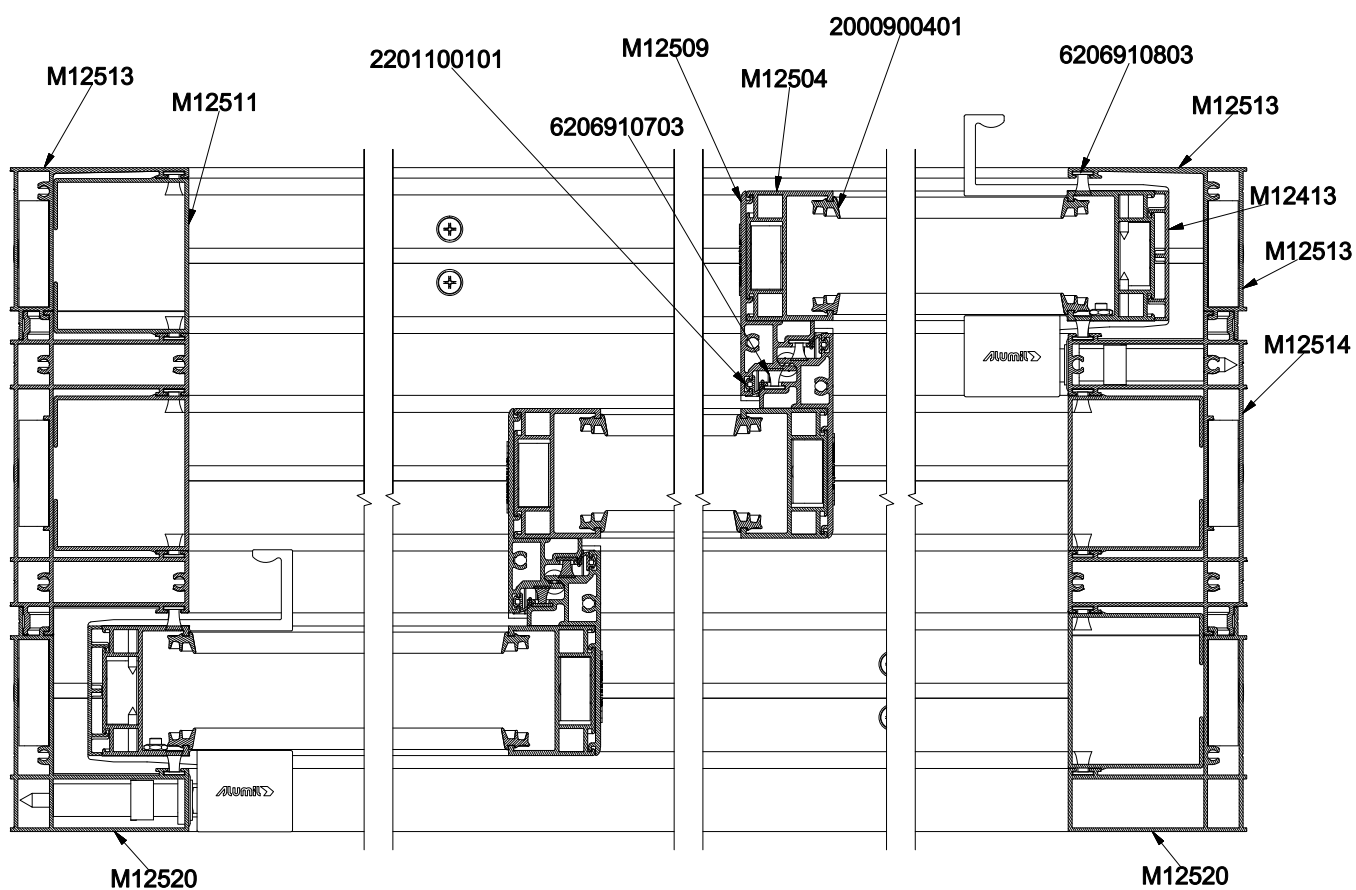
\*Alternatively frame M12512  
can be used

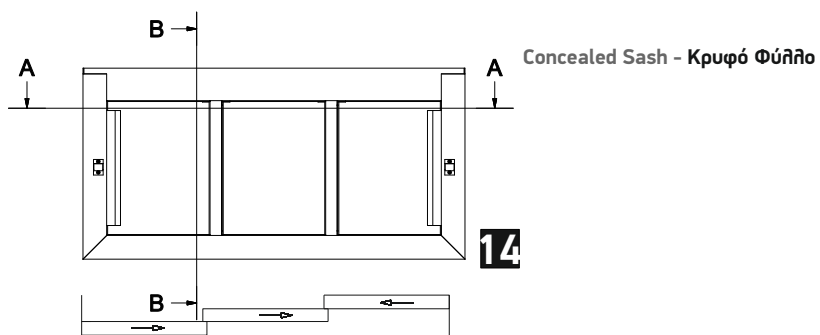
Accessories List				
Accessory Code / Κωδικός Εξαρτήματος	Description	Περιγραφή	Cutting / Κοπή	Quantity / Ποσότητα
1251122300	Mechanical corner cleat 11x22.3	Μηχανική γωνία σύνδεσης 11x22.3		16
1251148000	Mechanical corner cleat 11x48	Μηχανική γωνία σύνδεσης 11x48		4
2000900401	Wedge gasket	Ελαστικό σφήνα	H - 132,3	16
2000900401	Wedge gasket	Ελαστικό σφήνα	W / 4 - 50,3	16
2201100101	Seal Gasket Frame 2mm	Ελαστικό Φτερού Κάσας 2mm	H - 166	4
2400135603	Gasket for Narrow Meeting Stile	Ελαστικό Στενού Φύλλου για Φιλητά	H - 111,8	1
3101100003	End Cap Φ11 Round Black	Τάπα Φ11 Στρογγυλή Μαύρη		8
3111250403	Sash Sliding Spacer Set M12500	Σετ Αποστατικών Φύλλου M12500		4
3111260200	Double Frame End Caps for Concealed Sash M12500	Ζεύγος ταπών διπλού οδηγού Concealed Sash M12500		1
3111260400	Sash Sliding Spacer Addon Set M12500	Σετ Πρόσθετων Αποστατικών Φύλλων M12500		4
3111260503	Meeting Stile End Cap Set Concealed Sash M12500	Σετ Ταπών Μπινί Φιλιτού Concealed Sash M12500		1
3111260903	Interlock End Cap Pair Concealed Sash M12500	Ζεύγος Ταπών Γάντζου Concealed Sash M12500		4
6000063000	Roller for M630/M12500	Ράουλο για M630/M12500		8
6206910603	Weathering pile No. 6	Βουρτσάκι No. 6	H - 161	1
6206910703	Weathering pile No. 7	Βουρτσάκι No. 7	H - 166	4
6206910803	Weathering pile No. 8	Βουρτσάκι No. 8	W - 106,67	4
6206910803	Weathering pile No. 8	Βουρτσάκι No. 8	W - 124	4
6206910803	Weathering pile No. 8	Βουρτσάκι No. 8	H - 68,3	8
6401250000	Inline Strike Plate for M12500	Αντίκρουσμα Inline M12500		2
6600061300	Heavy Duty Stainless Steel Rail	Ανοξείδωτος Οδηγός Βαρέως Τύπου	W / 2 - 92	2
6600061300	Heavy Duty Stainless Steel Rail	Ανοξείδωτος Οδηγός Βαρέως Τύπου	W - 77	1
6601250000	Central Seal Set for M12500	Σετ Κεντρικών Στεγανωτικών M12500		2
6601250200	End Cover for M12500 Inline Strike Plate	Κάλυμμα Οπής Αντικρούσματος M12500 Inline		2
6601250300	Εσωτερική Χειρολαβή M12500	Internal Handle for M12500		2
6601250400	External Handle for M12500	Εξωτερική Χειρολαβή M12500		2
6601260000	Meeting Stile Stopper M12500	Στόπερ Φιλητού M12500		1
6604408803	External Flap Valve SV-E Type	Εξωτερική Βαλβίδα Αντεπιστροφής Τύπου SV-E		12
7981224213	CSK A2 4,2x13 PH	CSK A2 4,2x13 PH		24
7981224238	CSK A2 4,2x38 PH	CSK A2 4,2x38 PH		24
7981224819	CSK A2 4,8x19 PH	CSK A2 4,8x19 PH		4
7982124213	PAN A2 4,2x13 PH	PAN A2 4,2x13 PH		48
7982124225	PAN A2 4,2x25 PH	PAN A2 4,2x25 PH		8



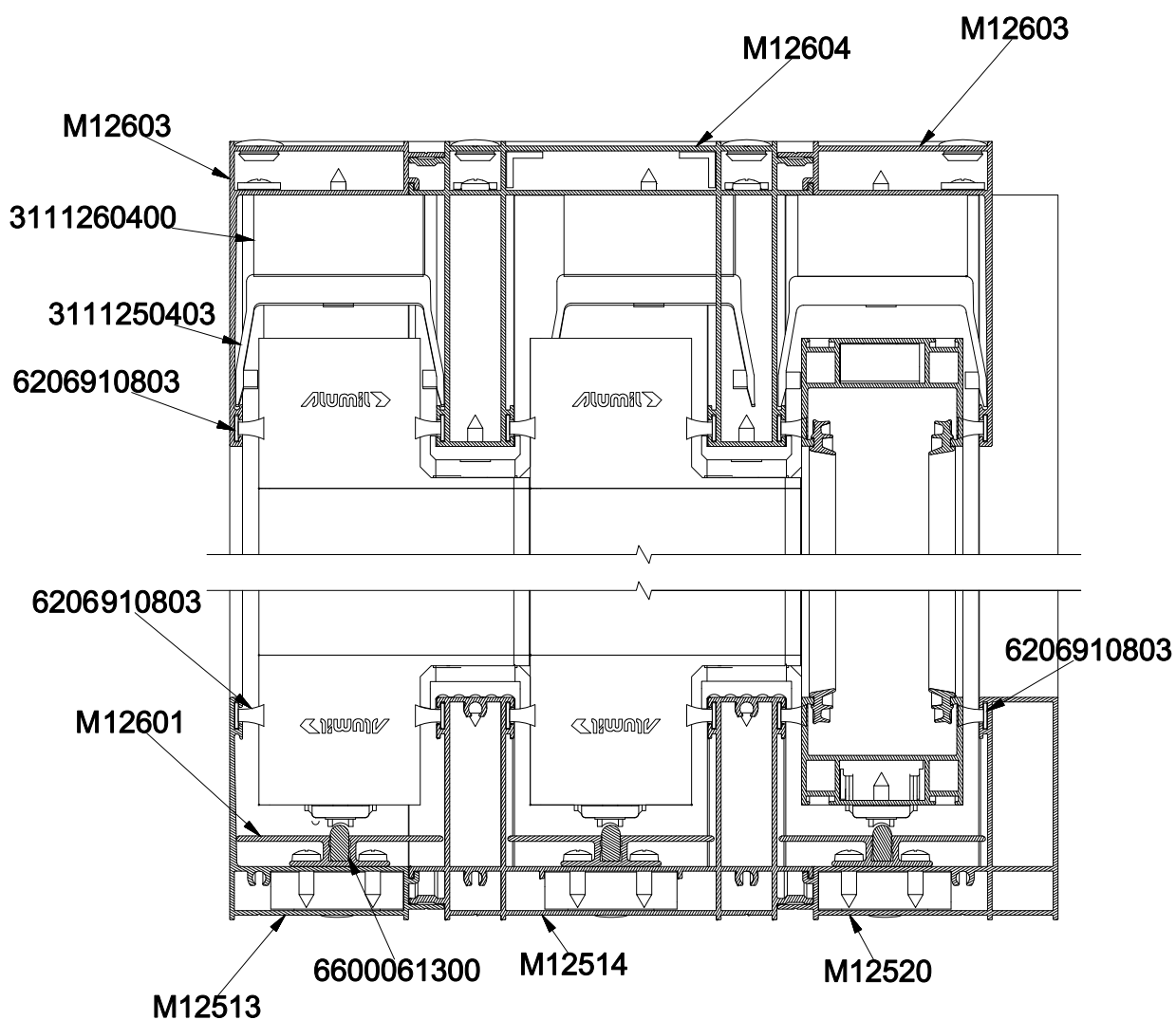


Right Triple sash parallel sliding window  
Concealed Sash  
Τρίφυλλο επάλληλο δεξιά συρόμενο  
με Κρυφό Φύλλο






Right Triple sash parallel sliding window  
 Concealed Sash  
 Τρίφυλλο επάλληλο δεξιά συρόμενο  
 με Κρυφό Φύλλο



Λίστα Προφίλ / Profiles List				
Profile Code / Κωδικός Προφίλ	Description	Περιγραφή	Cutting / Κοπή	Quantity / Ποσότητα
M12413	Additional Profile	Πρόσθετο Φύλλου	H - 1267,5	2
M12413	Additional Profile	Πρόσθετο Φύλλου	H - 1320,5	2
M12504	Sash	Φύλλο	H - 87	6
M12504	Sash	Φύλλο	W / 3 - 2,7	6
M12509	Interlocking Profile	Γάντζος	H - 170,6	4
M12511	Beauty Profile	Πρόσθετο Οδηγού	H - 30	4
M12513	Additional Profile	Προσθετό Προφίλ	H - 15	2
M12513	Additional Profile	Προσθετό Προφίλ	W	1
M12514	Sliding Frame Triple Track	Τριπλός Οδηγός Επάλληλος	H - 15	2
M12514	Sliding Triple Track Frame	Τριπλός Οδηγός Επάλληλος	W	1
M12520	Inner Additional Profile for Triple Frame Track	Εσωτερική Πλευρά Τριπλού Οδηγού	H - 15	2
M12520	Inner Additional Profile for Triple Frame Track	Εσωτερική Πλευρά Τριπλού Οδηγού	W	1
M12601	Frame Additional Profile	Πρόσθετο Οδηγού	W - 124	1
M12601	Frame Additional Profile	Πρόσθετο Οδηγού	W - 77	2
M12603	Additional Profile for Upper Frame Track	Πρόσθετο Άνω Τριπλού Οδηγού	W - 4	2
M12604	Upper Triple Frame Track	Άνω Τριπλός Οδηγός	W - 4	1

Accessories List / Λίστα Εξαρτημάτων				
Accessory Code / Κωδικός Εξαρτήματος	Description	Περιγραφή	Cutting / Κοπή	Quantity / Ποσότητα
1251122300	Mechanical corner cleat 11x22.3	Μηχανική γωνία σύνδεσης 11x22.3		12
1251136900	Mechanical Corner 10.3X36.9	Μηχανική Γωνία Σύνδεσης 10,3X36.9		6
2000900401	Wedge gasket	Ελαστικό σφήνα	H - 132,3	12
2000900401	Wedge gasket	Ελαστικό σφήνα	W / 3 - 48	12
2201100101	Seal Gasket Frame 2mm	Ελαστικό Φτερού Κάσας 2mm	H - 166	4
3101100003	End Cap Φ11 Round Black	Τάπα Φ11 Στρογγυλή Μαύρη		12
3111250403	Sash Sliding Spacer Set M12500	Σετ Αποστατικών Φύλλου M12500		3
3111260400	Sash Sliding Spacer Addon Set M12500	Σετ Πρόσθετων Αποστατικών Φύλλων M12500		3
3111260903	Interlock End Cap Pair Concealed Sash M12500	Ζεύγος Ταπών Γάντζου Concealed Sash M12500		4
3111261500	Triple Track Frame End Cap Pair	Ζεύγος Ταπών Τριπλού Οδηγού		1
6000063000	Roller for M630/M12500	Ράουλο για M630/M12500		6
6206910703	Weathering pile No. 7	Βουρτσάκι No. 7	H - 166	4
6206910803	Weathering pile No. 8	Βουρτσάκι No. 8	H - 68,3	4
6206910803	Weathering pile No. 8	Βουρτσάκι No. 8	W - 106,67	6
6206910803	Weathering pile No. 8	Βουρτσάκι No. 8	W - 124	6
6401250000	Inline Strike Plate M12500	Αντίκρουσμα Inline M12500		2
6600061300	Heavy Duty Stainless Steel Rail	Ανοξείδωτος Οδηγός Βαρέως Τύπου	W - 77	2
6600061300	Heavy Duty Stainless Steel Rail	Ανοξείδωτος Οδηγός Βαρέως Τύπου	W - 124	1
6601250000	Central Seal Set for M12500	Σετ Κεντρικών Στεγανωτικών M12500		2
6601250200	Κάλυμα Οπής Αντικρούσματος M12500 Inline	End Cover for M12500 Inline Strike Plate		2
6601250300	Εσωτερική Χειρολαβή M12500	Internal Handle for M12500		2
6601250400	External Handle for M12500	Εξωτερική Χειρολαβή M12500		2
7981224213	CSK A2 4,2x13 PH	CSK A2 4,2x13 PH		20
7981224238	CSK A2 4,2x38 PH	CSK A2 4,2x38 PH		18
7981224860	CSK A2 4,8x60 PH	CSK A2 4,8x60 PH		8
7982124213	PAN A2 4,2x13 PH	PAN A2 4,2x13 PH		64
7982124225	PAN A2 4,2x25 PH	PAN A2 4,2x25 PH		12

A large, abstract graphic composed of several overlapping yellow and orange geometric shapes, primarily triangles and quadrilaterals, arranged in a diagonal pattern from the top-left towards the bottom-right of the page.

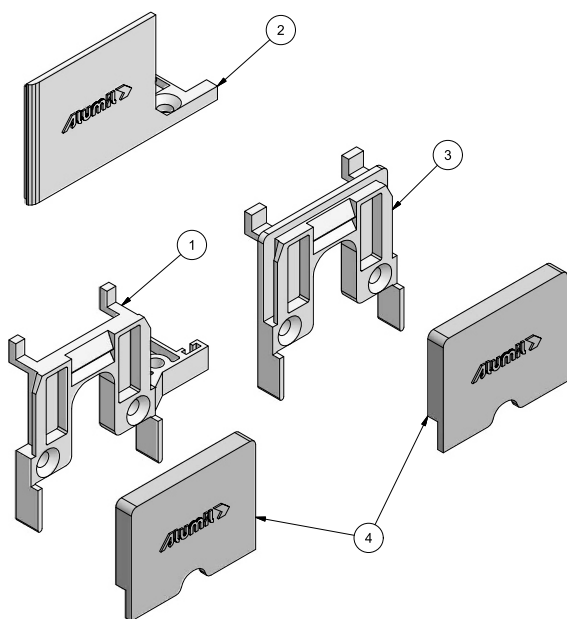
# Assembly for Accessories Συναρμολόγηση εξαρτημάτων

**311-12-500-03**

**311-12-501-03**

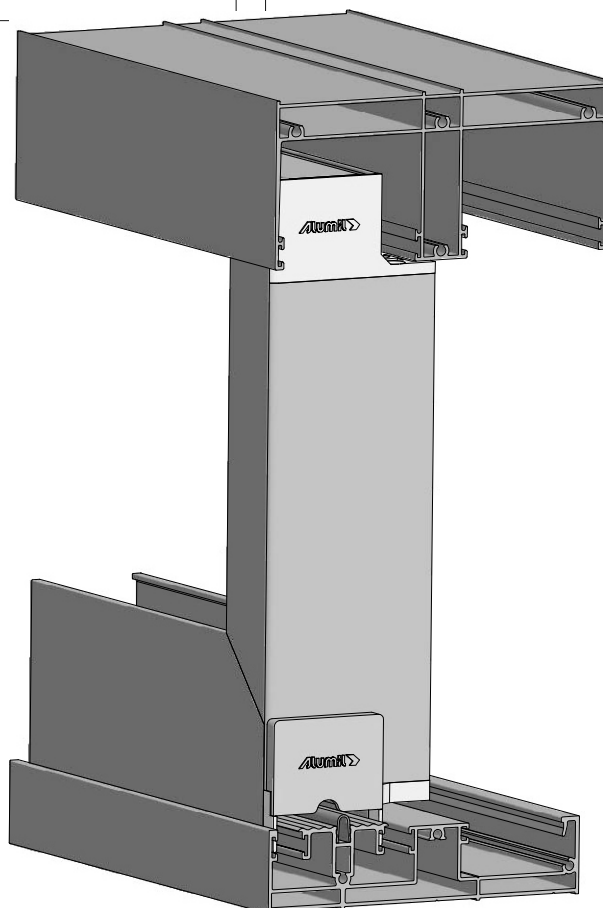
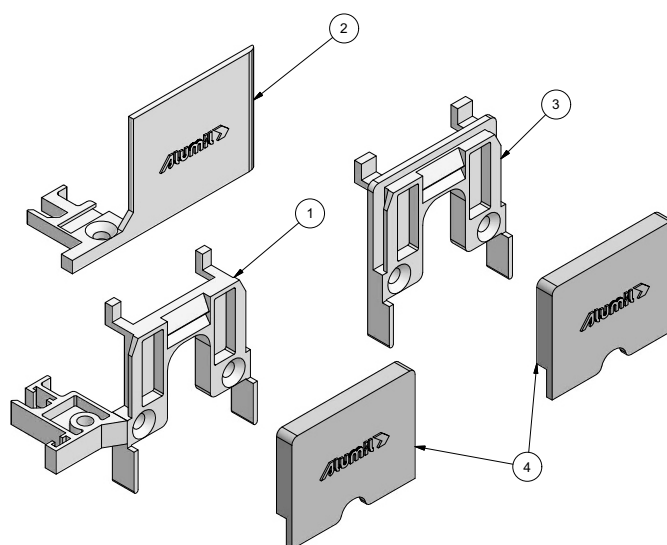
**311-12-500-03**

M12500 Left Sliding End caps set  
 Σετ ταπών αριστερά συρόμενου  
 φύλλου M12500



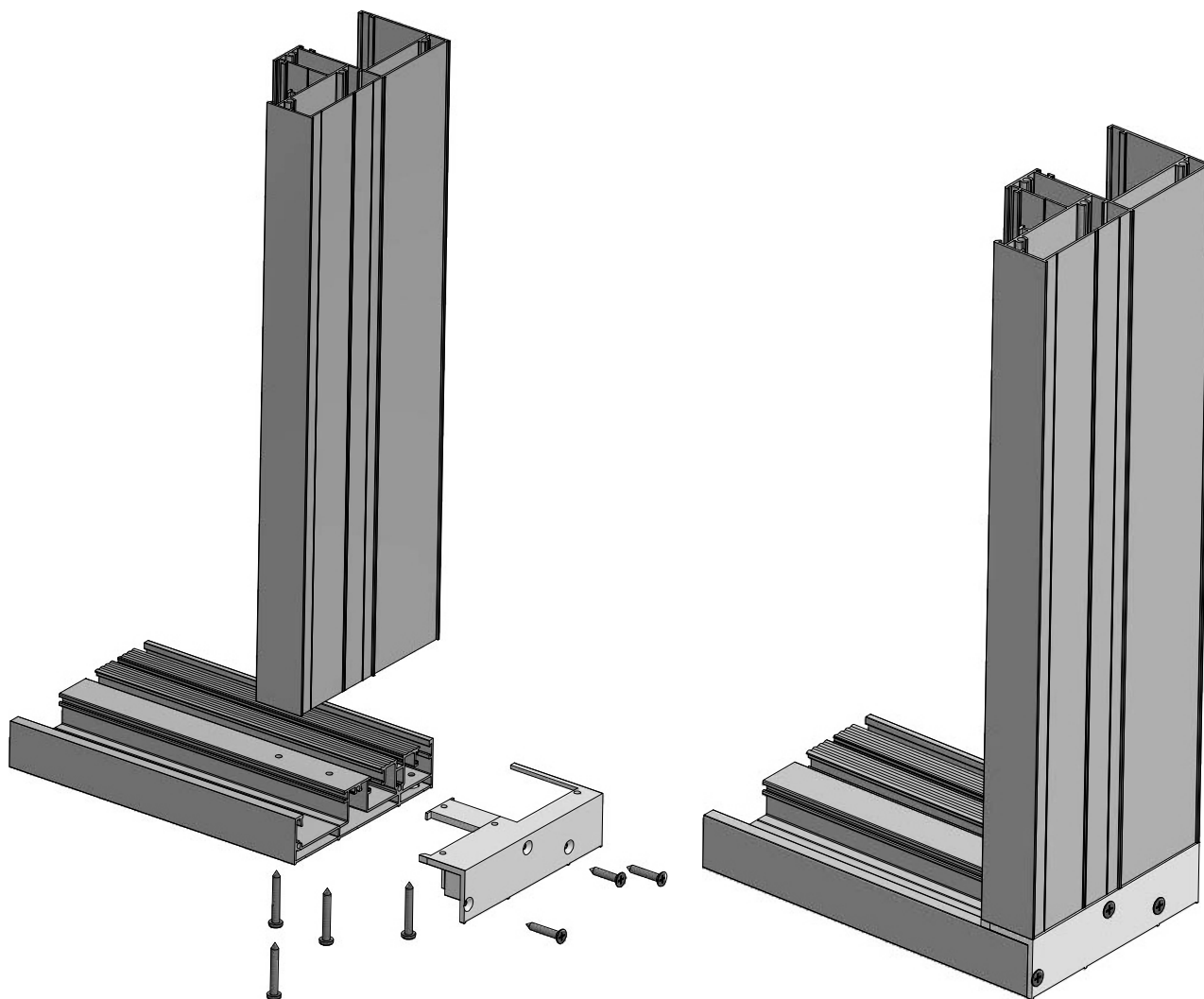
**311-12-501-03**

M12500 Right Sliding  
 End caps set  
 Σετ ταπών δεξιά συρόμενου  
 φύλλου M12500



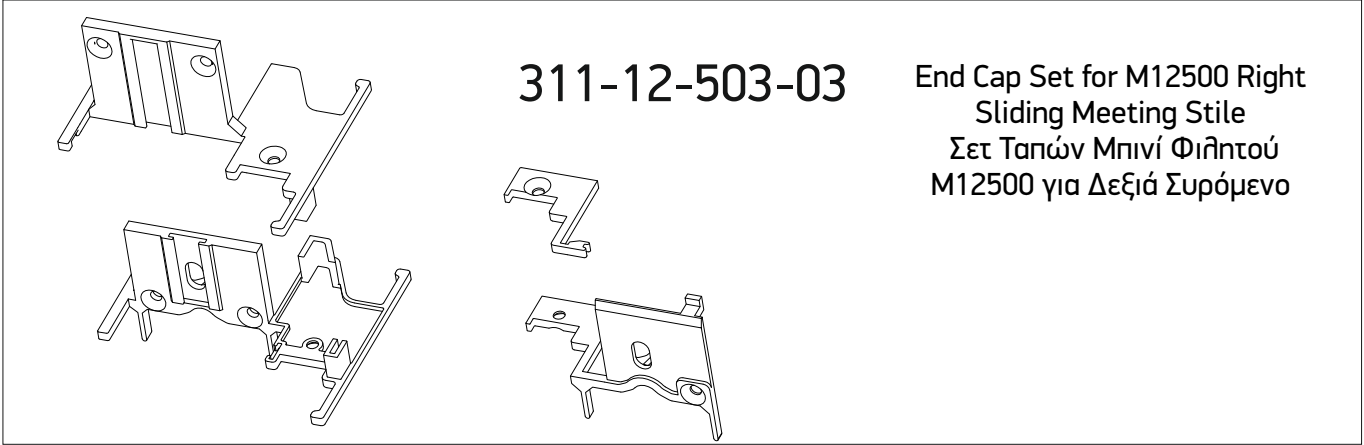
# 311-12-502-03

M12502 Frame end caps set  
 Σετ ταπών σύνδεσης  
 κάσας M12502



**311-12-503-03**

**311-12-505-03**



**311-12-503-03**

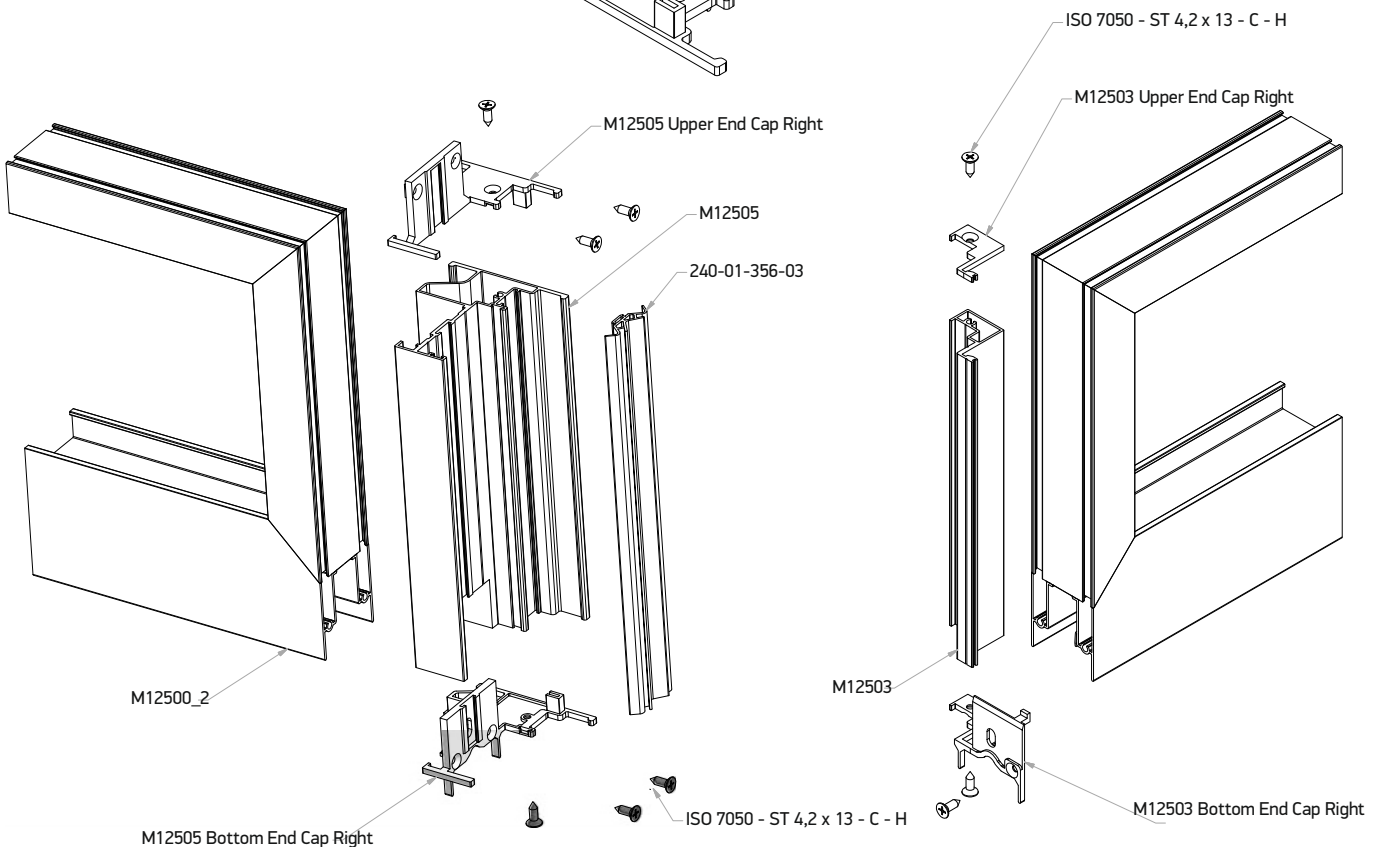
End Cap Set for M12500 Right Sliding Meeting Stile  
 Σετ Ταπών Μπινί Φιλητού M12500 για Δεξιά Συρόμενο

ISO 7050 - ST 4,2 x 13 - C - H.ipt  
 9 pcs. per set  
 \*Not Included\*

**311-12-505-03**

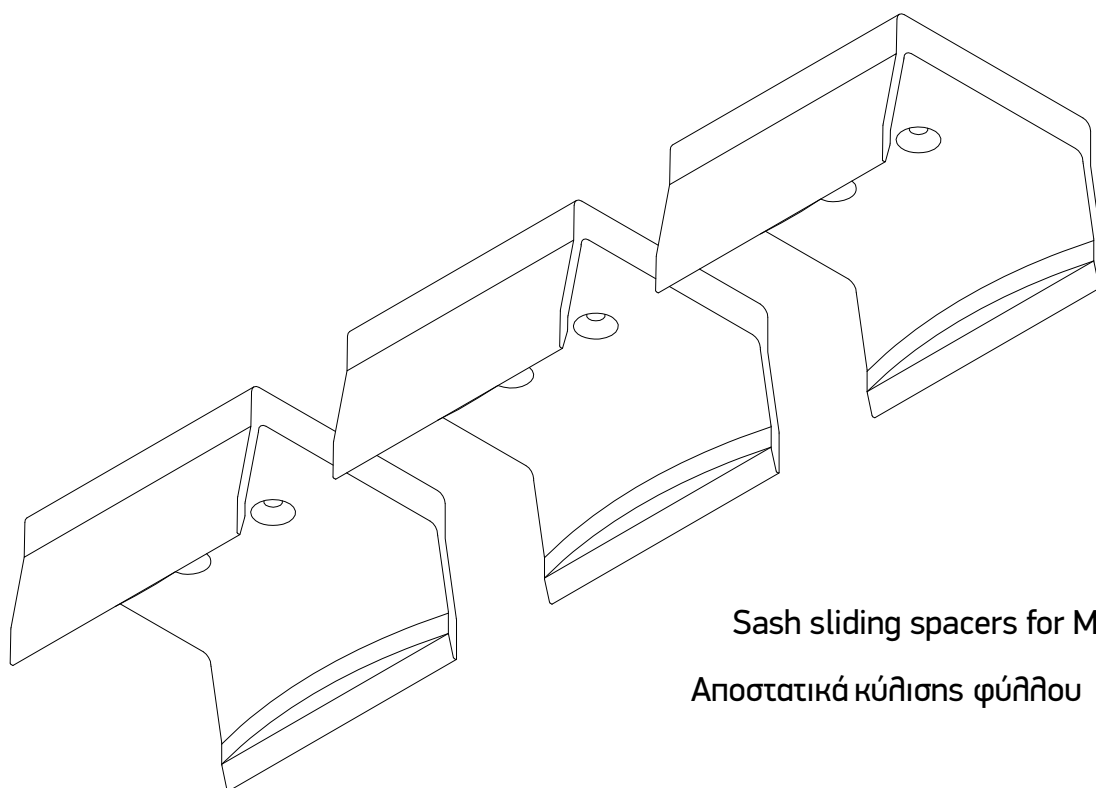
End Cap Set for M12500 Left Sliding Meeting Stile  
 Σετ ταπών Μπινί Φιλητού M12500 για Αριστερά Συρόμενο

ISO 7050 - ST 4,2 x 13 - C - H.ipt  
 9 pcs.perset  
 \*Not Included\*



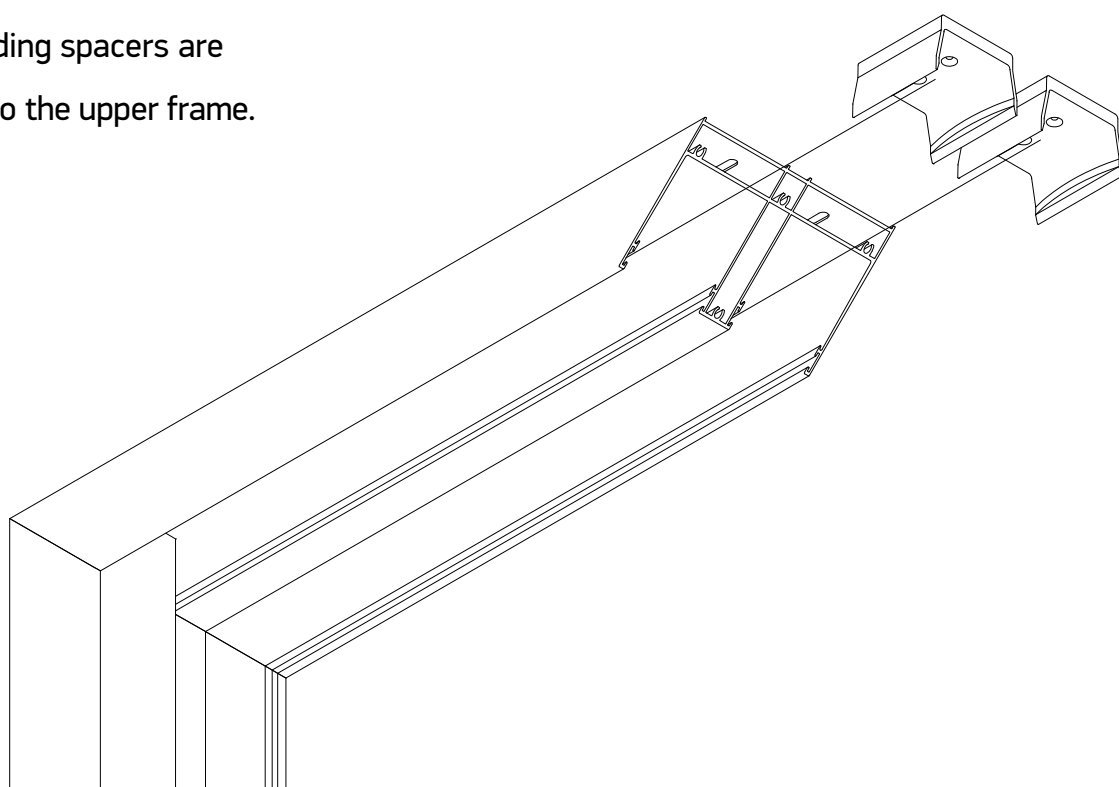


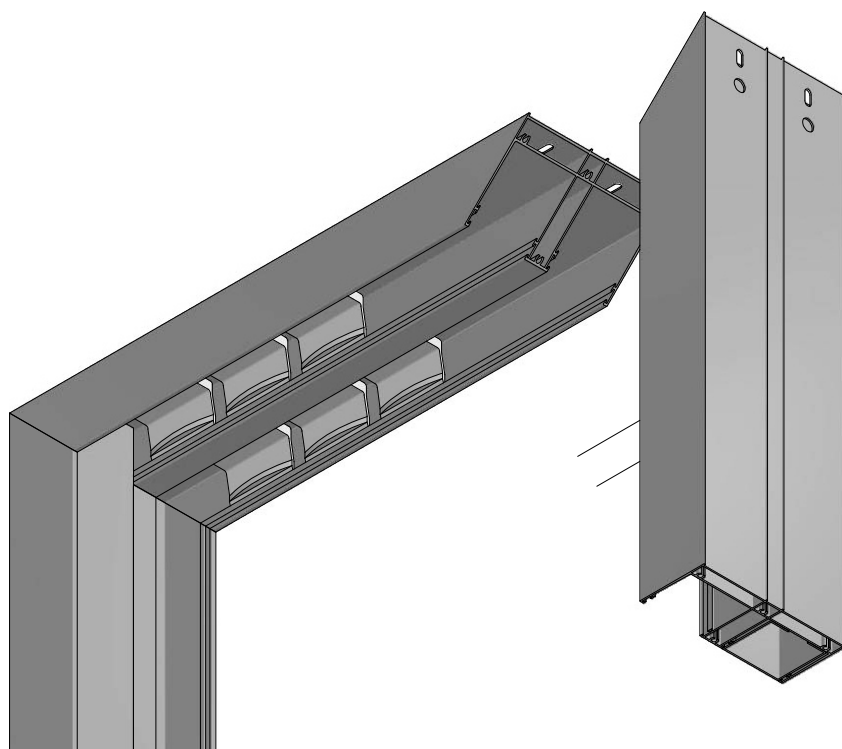
**311-12-504-03**



Sash sliding spacers for M12500 (set of 3)  
 Αποστατικά κύλισης φύλλου M12500 (σετ των 3)

Sash sliding spacers are inserted into the upper frame.



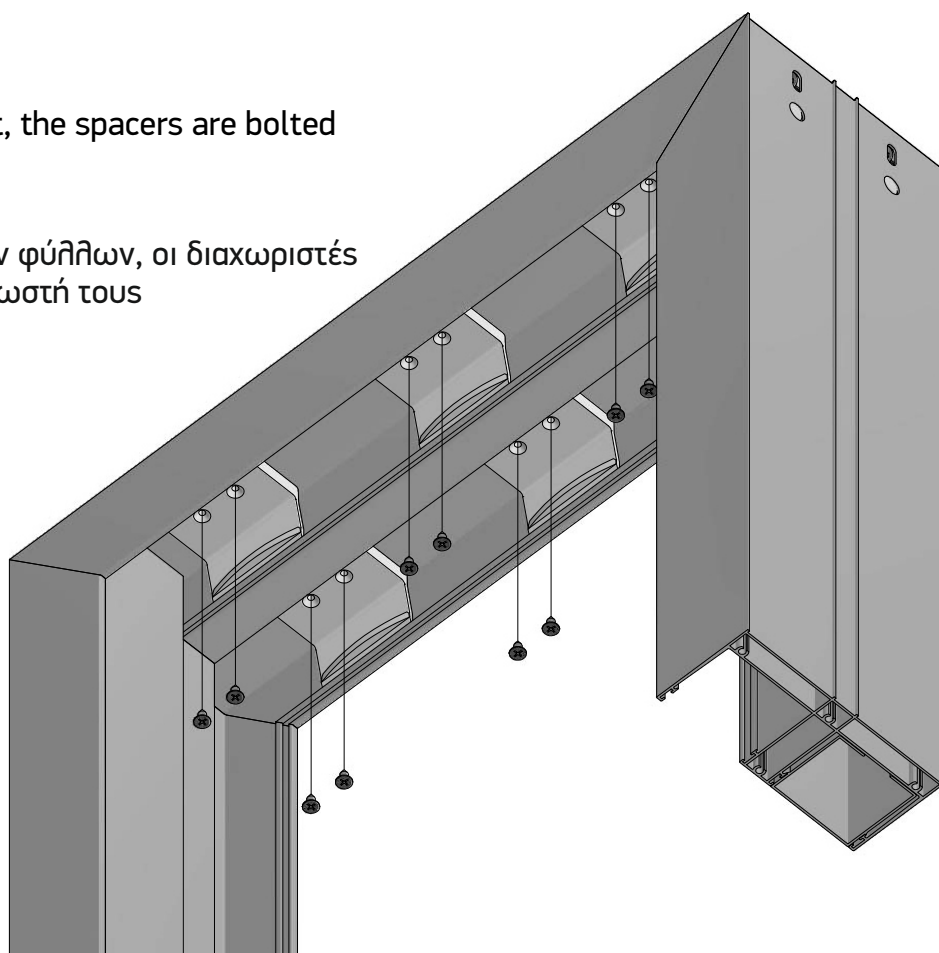
**311-12-504-03**


After being inserted to the upper frame, they are all moved in the one side of it, in order to place the sash.

Αφού εισαχθεί στο ανω πλαίσιο του οδηγού, μετακινούνται σε μία πλευρά για να τοποθετηθούν τα φύλλα.

After the sash placement, the spacers are bolted to the right place.

Μετά την τοποθέτηση των φύλλων, οι διαχωριστές σταθεροποιούνται στην σωστή τους θέση με βίδωμα.



**640-12-500-00**

**660-12-502-00**

End Cover for M12500  
 Inline Strike Plate  
 Βάση Οπής Αντικρύσματος M12500 Inline

**640-12-500-00**  
 Inline Strike Plate for M12500  
 Αντίκρουσμα Inline M12500

ISO 7050 - ST 5,5 x 32 - C - H  
 \*Not Included\*

M12518

M12518 Extension

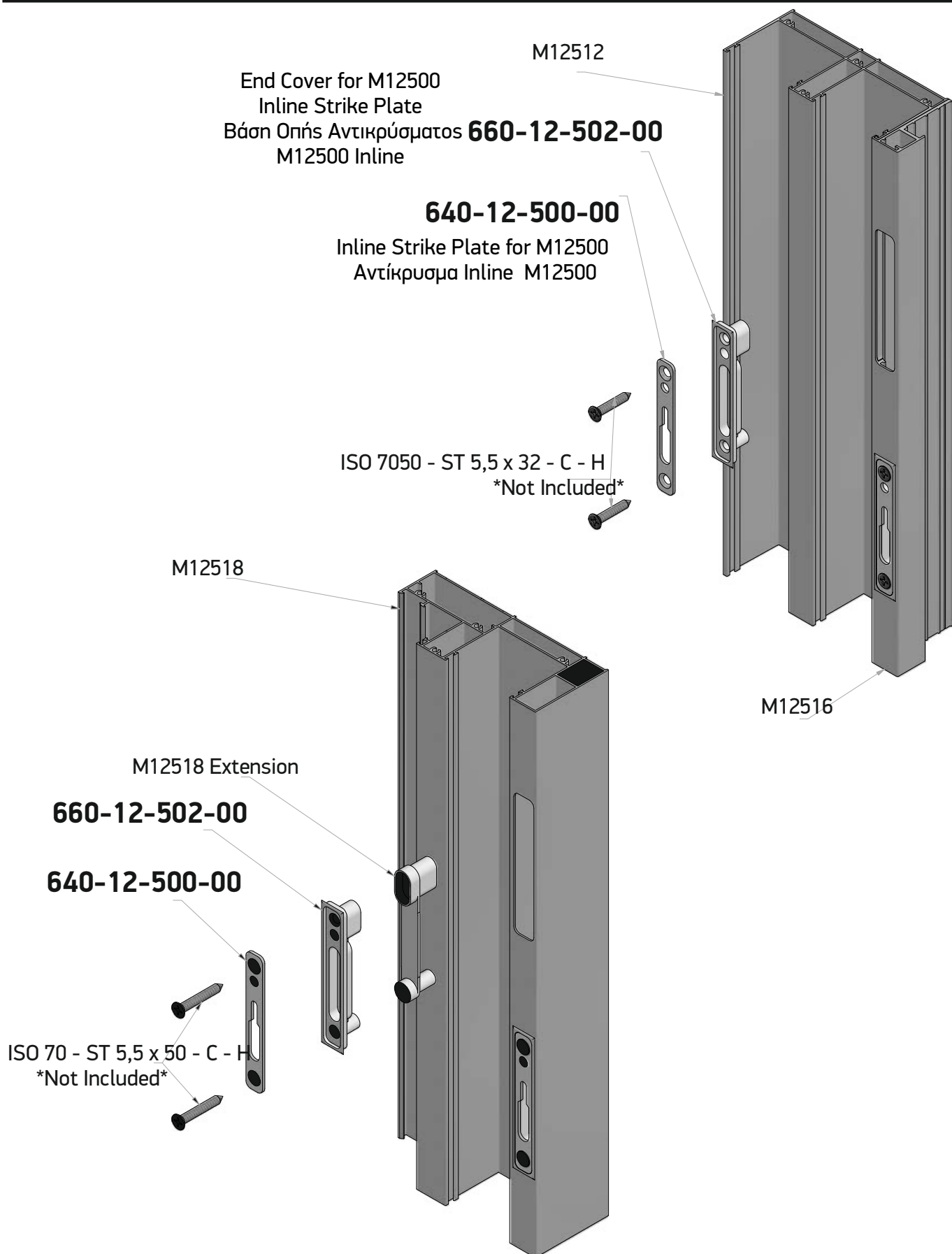
**660-12-502-00**

**640-12-500-00**

ISO 70 - ST 5,5 x 50 - C - H  
 \*Not Included\*

M12512

M12516

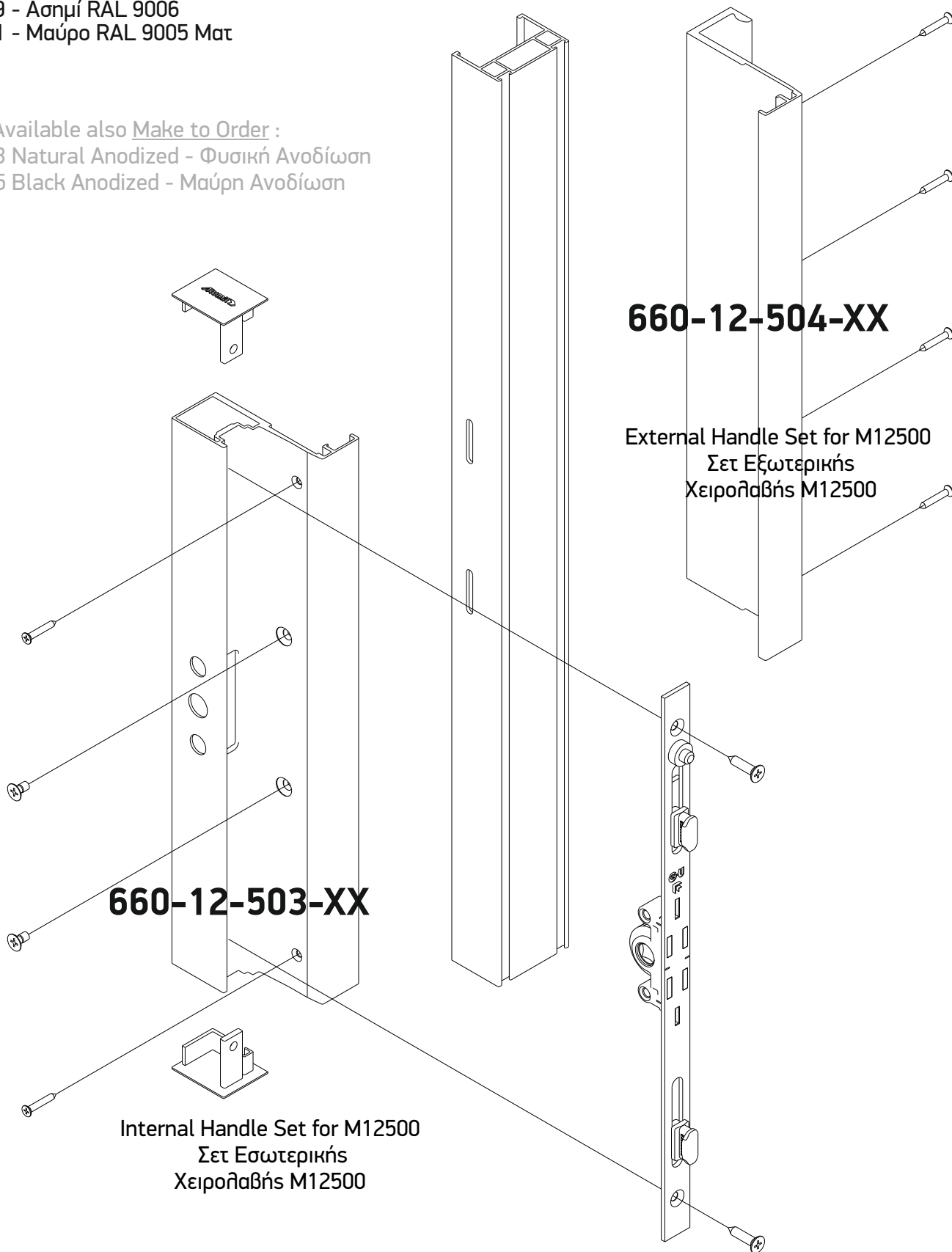


**660-12-503-XX**

**660-12-504-XX\***

09 - Ασημί RAL 9006  
61 - Μαύρο RAL 9005 Mat

\*Available also Make to Order :  
33 Natural Anodized - Φυσική Ανοδίωση  
45 Black Anodized - Μαύρη Ανοδίωση



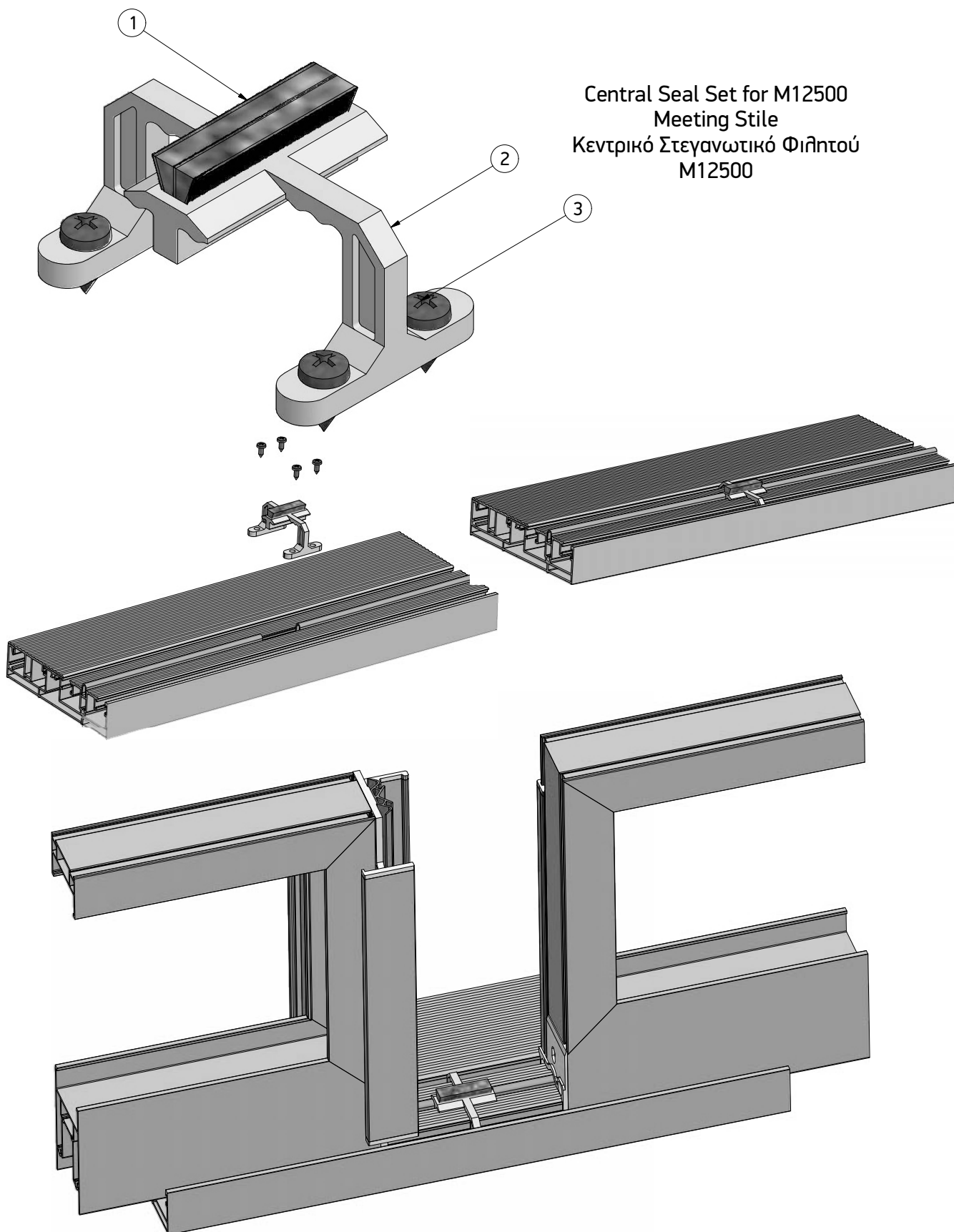
**660-12-503-XX**

**660-12-504-XX**

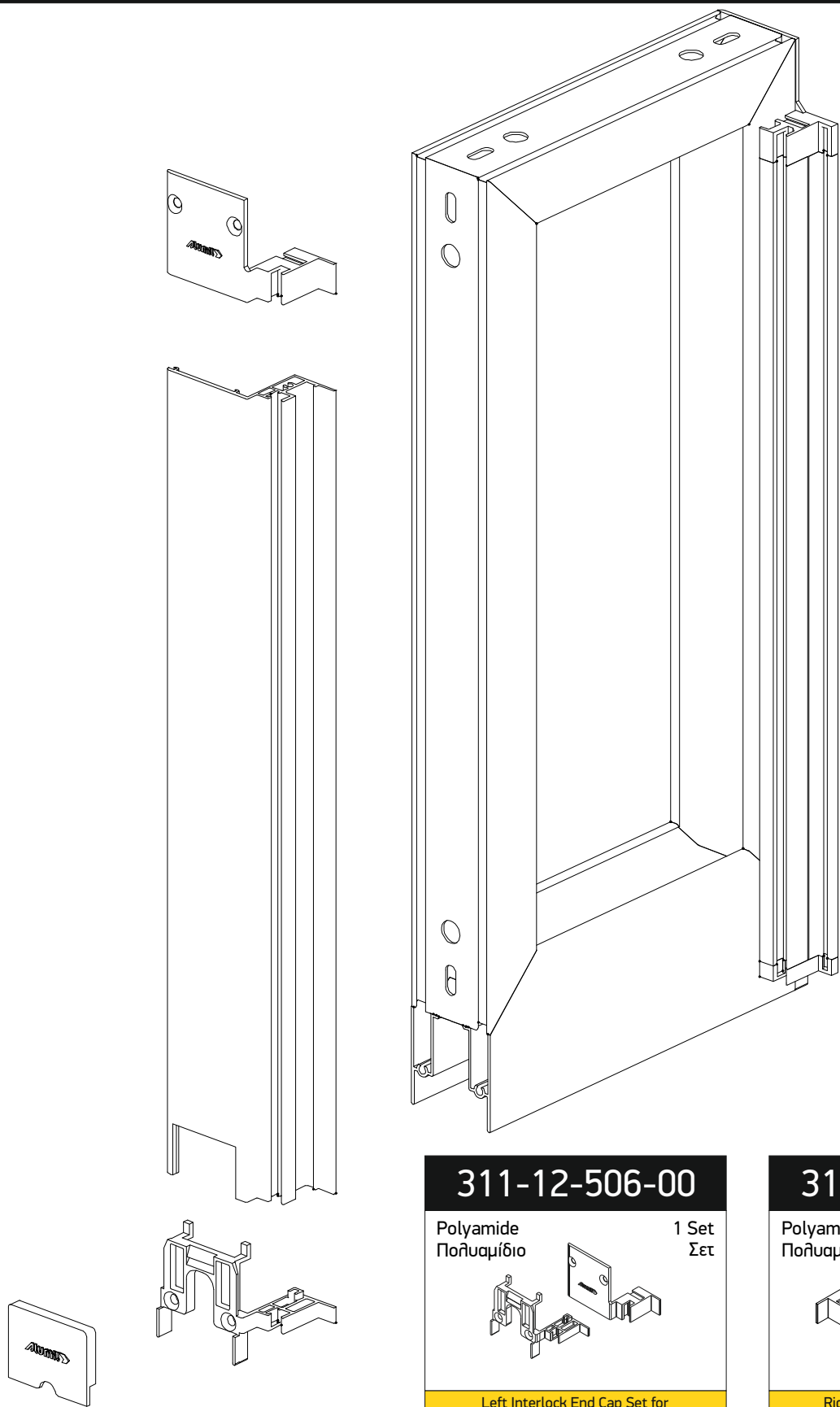
External Handle Set for M12500  
Σετ Εξωτερικής  
Χειρολαβής M12500

Internal Handle Set for M12500  
Σετ Εσωτερικής  
Χειρολαβής M12500

## 660-12-501-00



**311-12-506-00**  
**311-12-507-00**



**311-12-506-00**

Polyamide  
Πολυαμίδιο

1 Set  
Σετ

**Left Interlock End Cap Set for Fixed-Sliding-Fixed**

Αριστερό Σετ ταπών γάντζου Σταθερό-Συρόμενο-Σταθερό

**311-12-507-00**

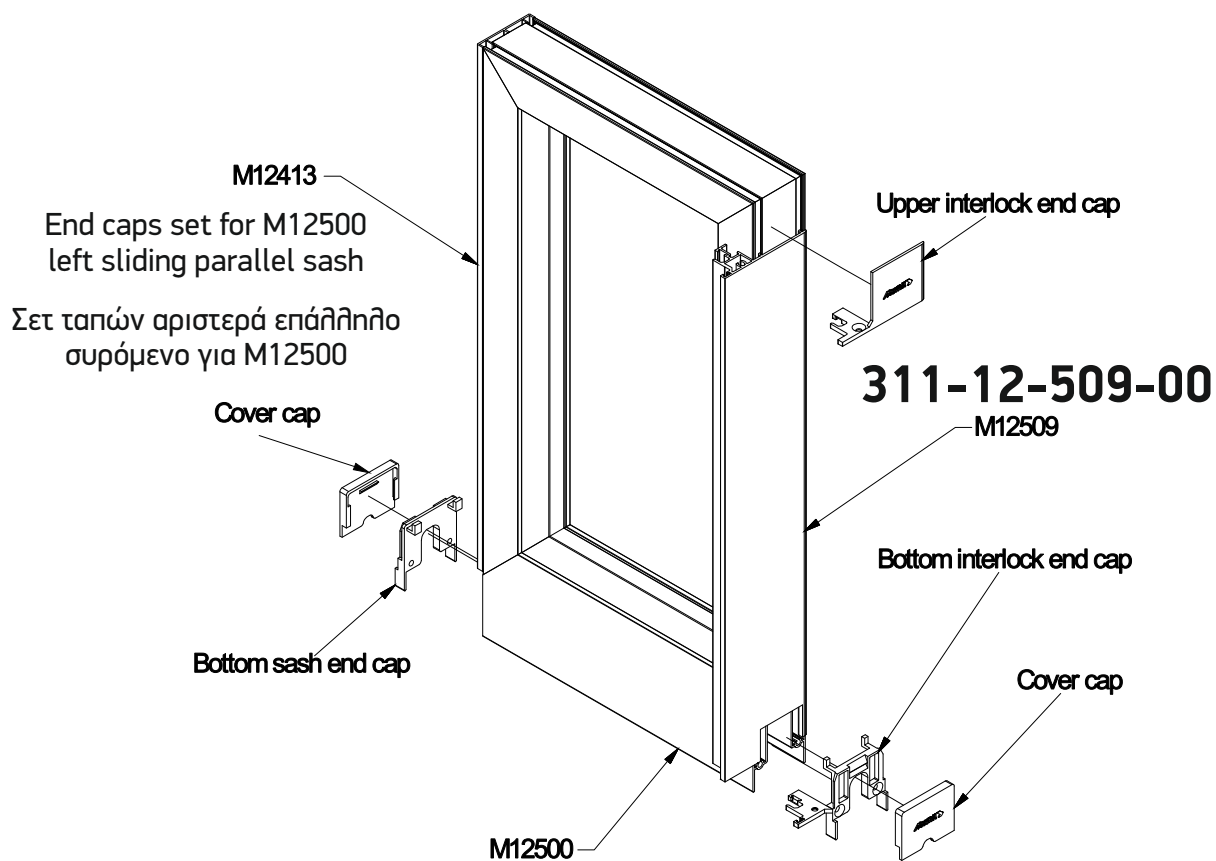
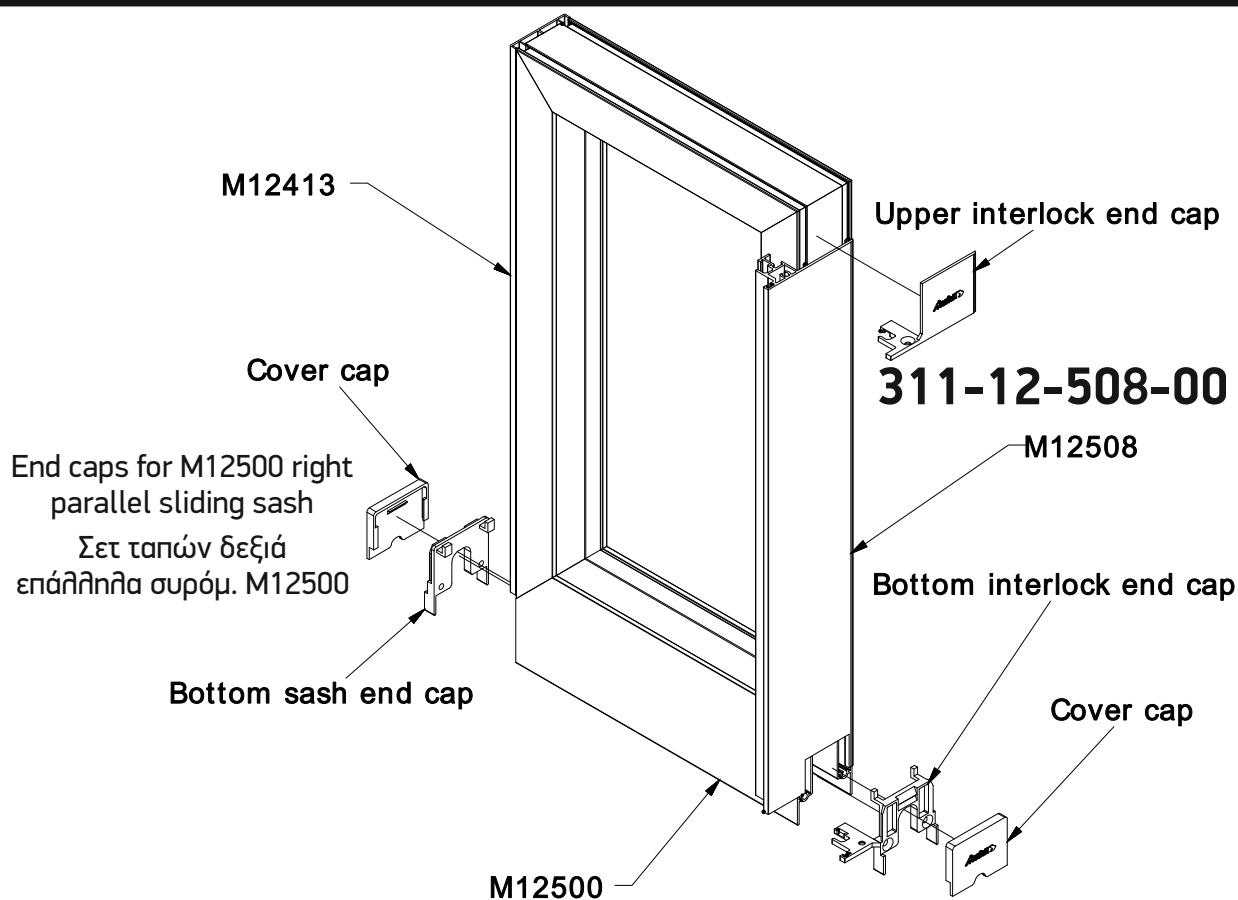
Polyamide  
Πολυαμίδιο

1 Set  
Σετ

**Right Interlock End Cap Set for Fixed-Sliding-Fixed**

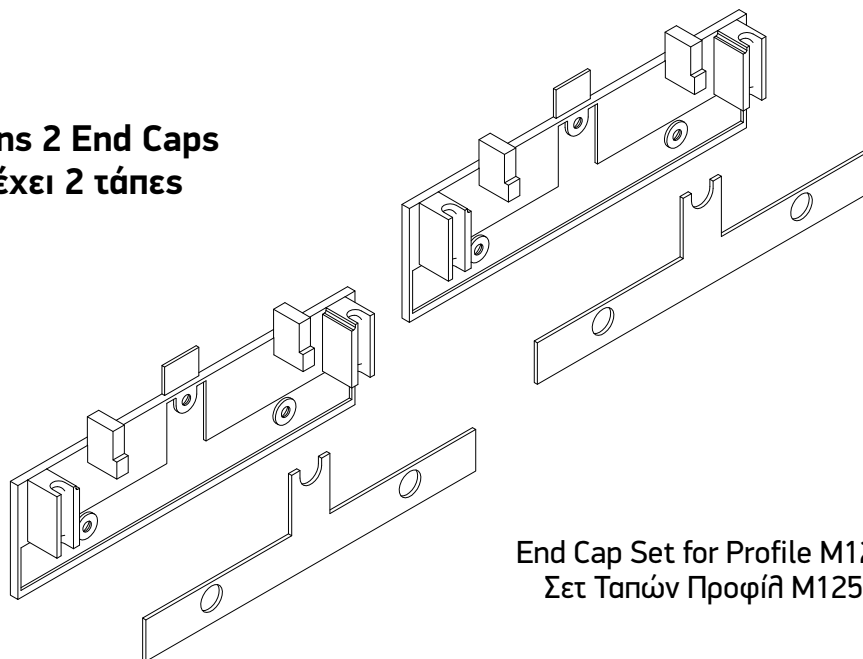
Δεξί Σετ ταπών γάντζου Σταθερό-Συρόμενο-Σταθερό

**311-12-508-00**  
**311-12-509-00**



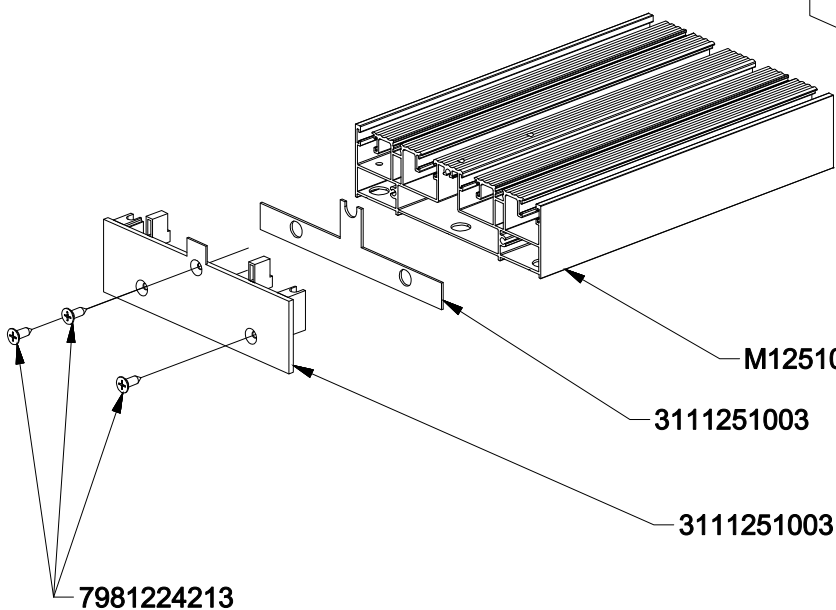
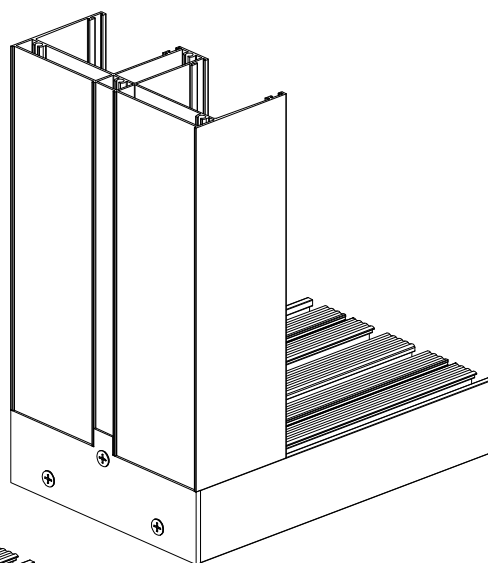
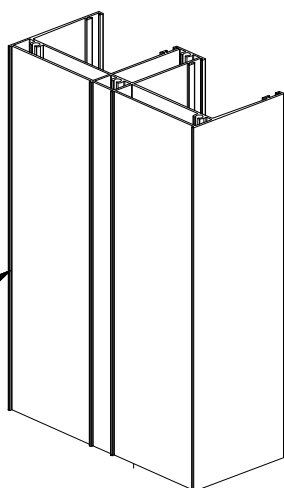
**311-12-510-03**

**Each Set Contains 2 End Caps**  
**Κάθε σετ περιέχει 2 τάπες**



**End Cap Set for Profile M12510**  
**Σετ Ταπών Προφίλ M12510**

M12512



M12510

3111251003

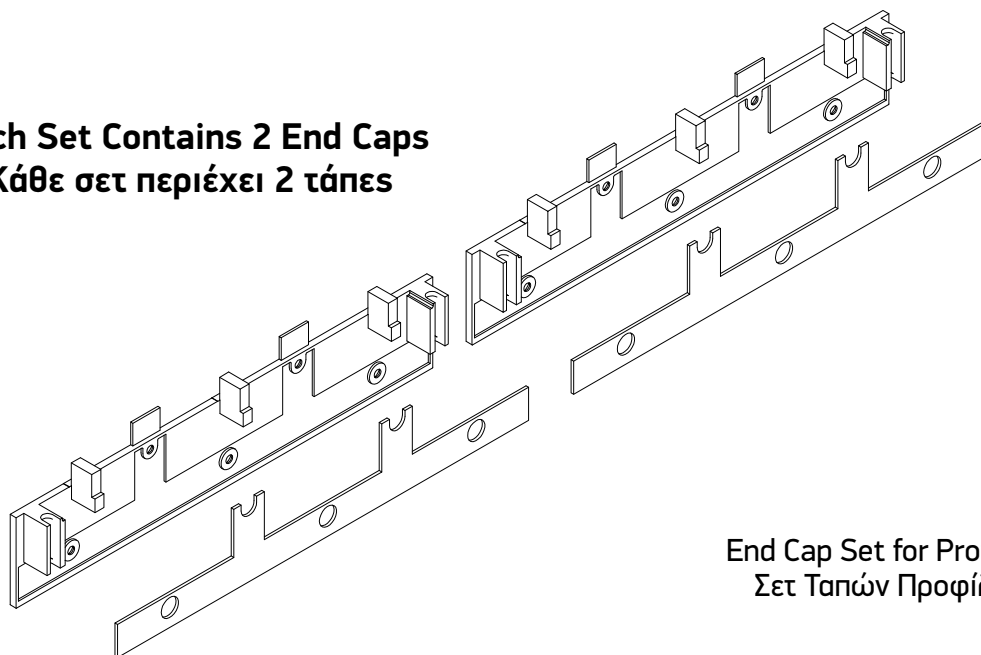
3111251003

7981224213

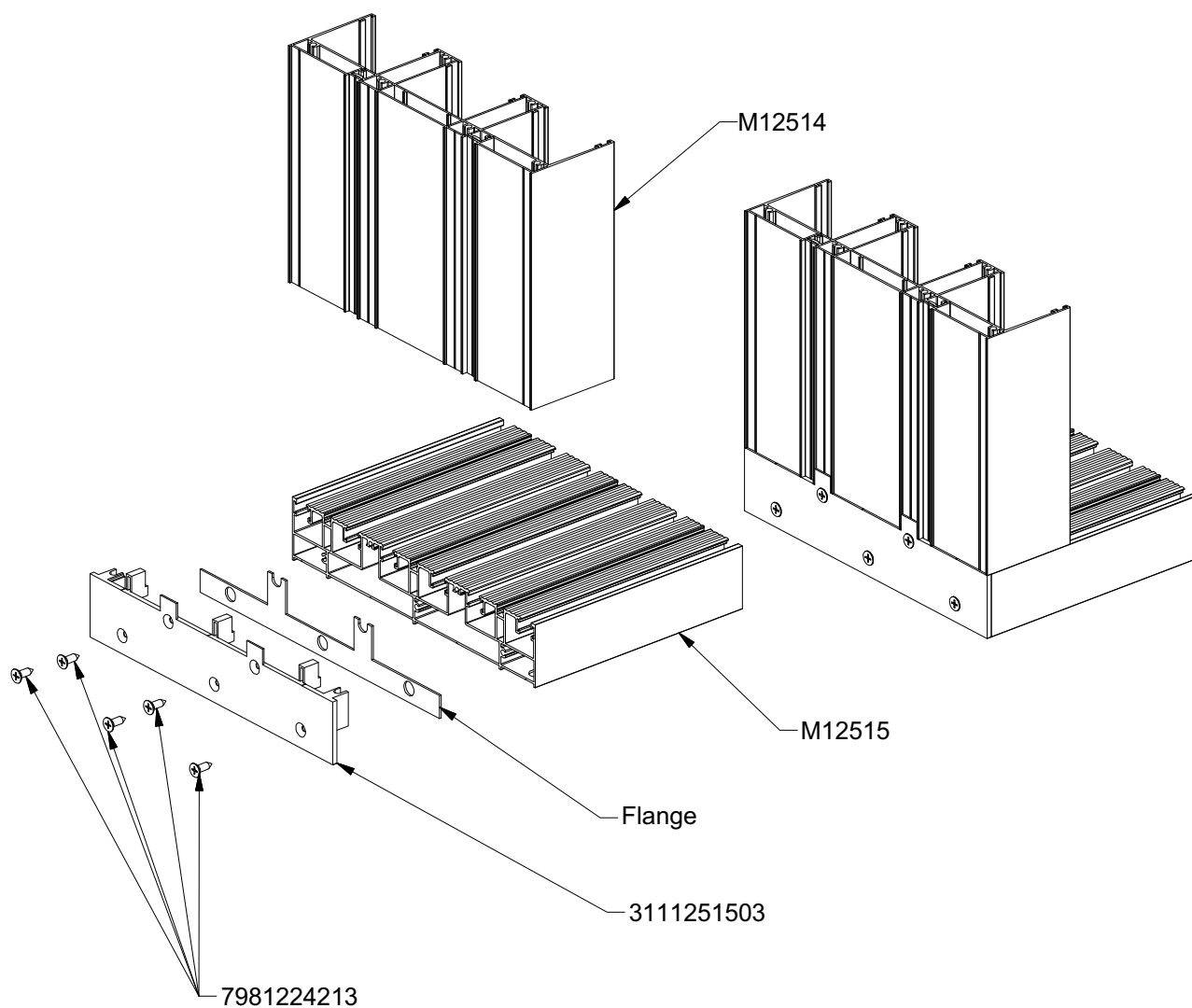


**311-12-515-03**

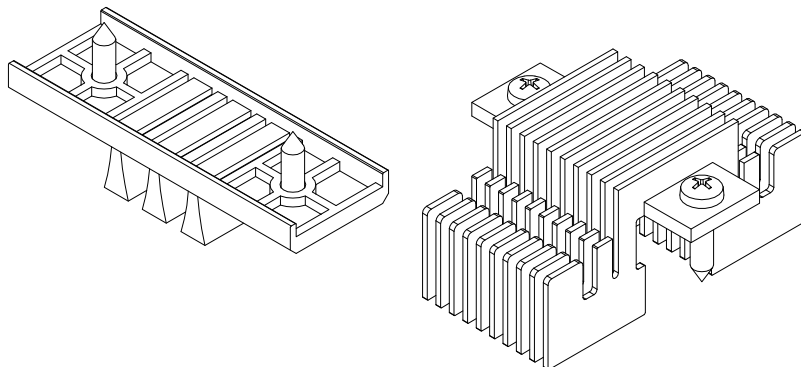
**Each Set Contains 2 End Caps**  
**Κάθε σετ περιέχει 2 τήπες**



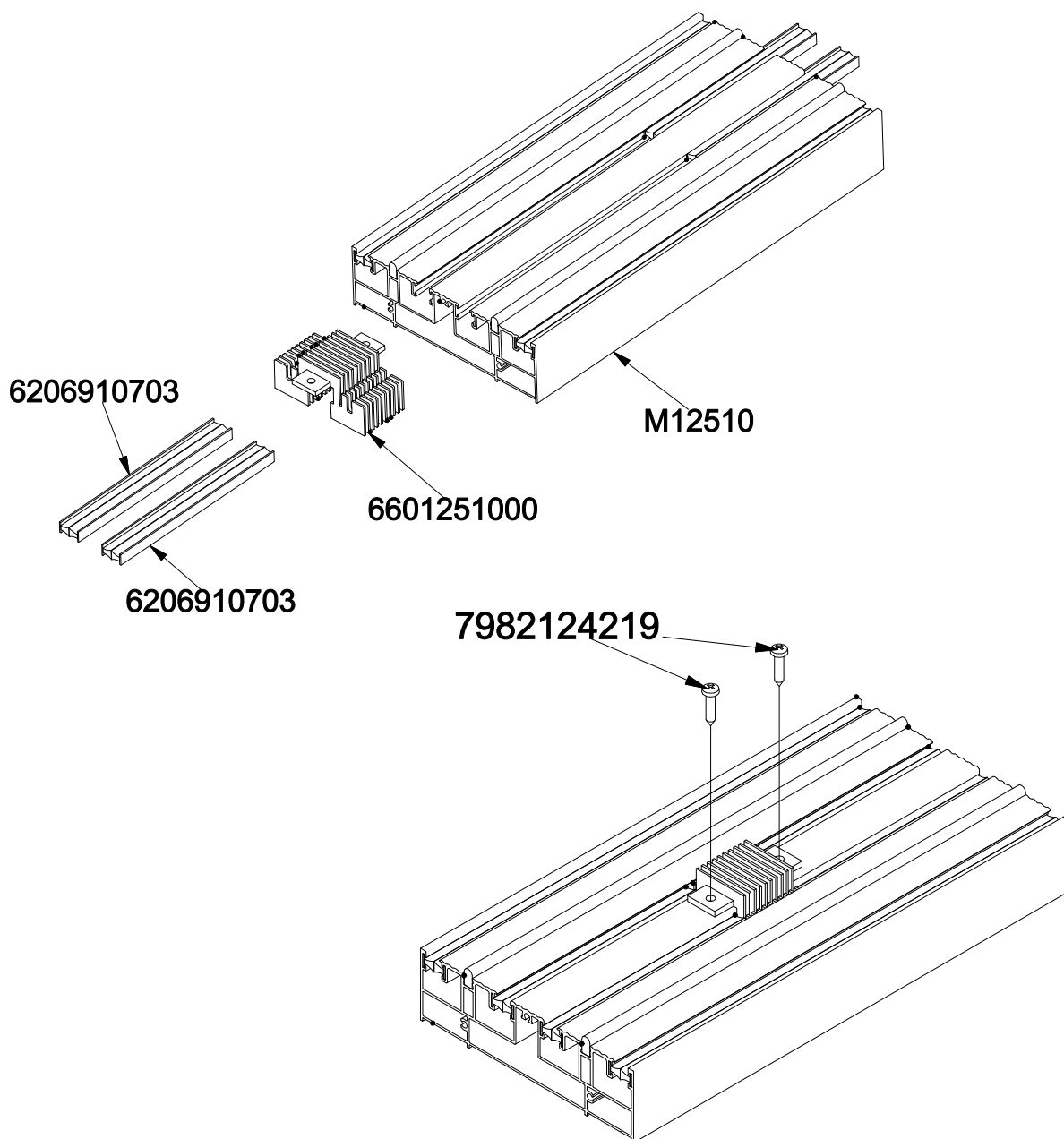
**End Cap Set for Profile M12515**  
**Σετ Τηπών Προφίλ M12515**



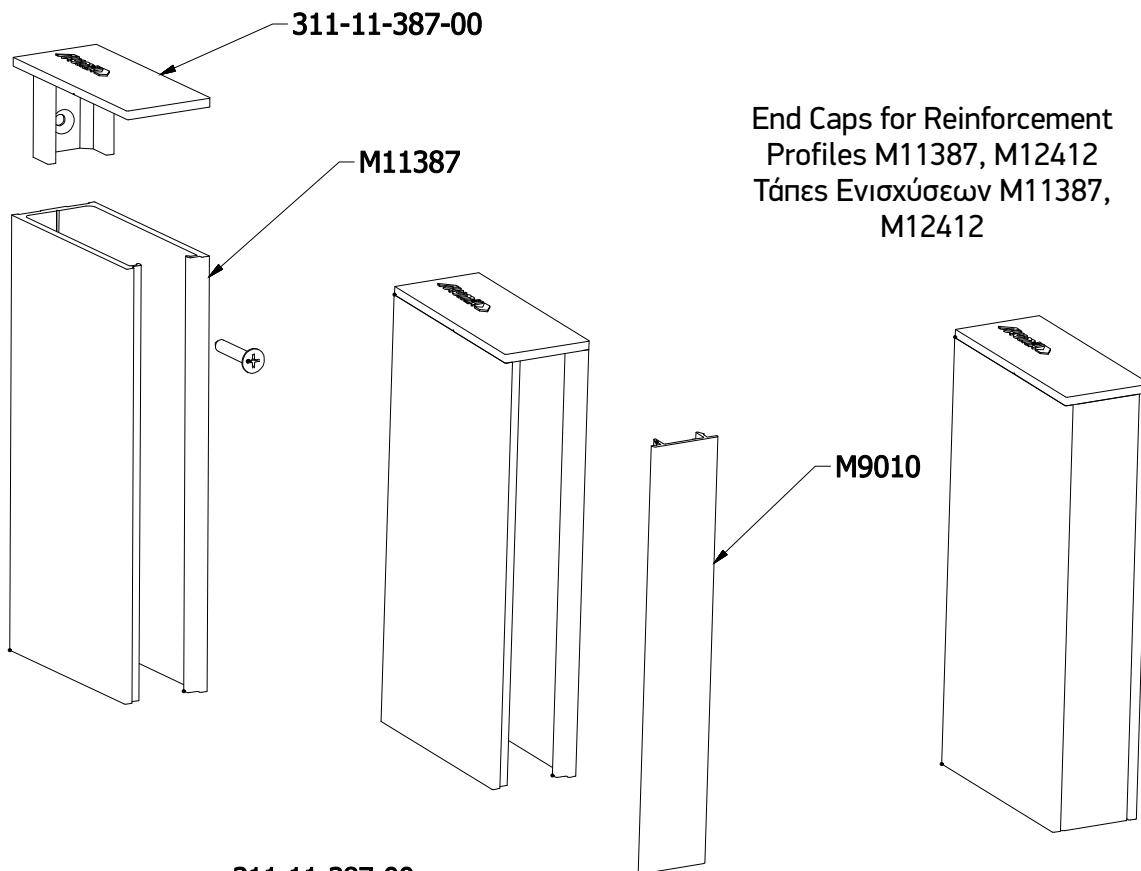
**660-12-700-00**



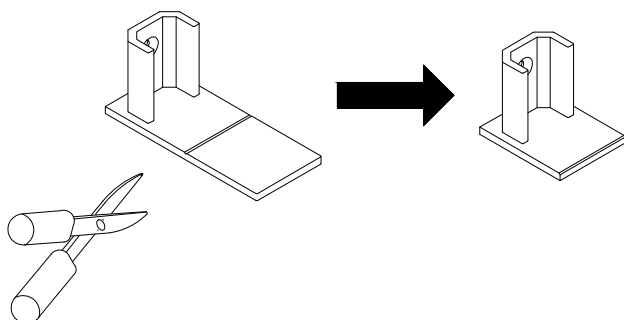
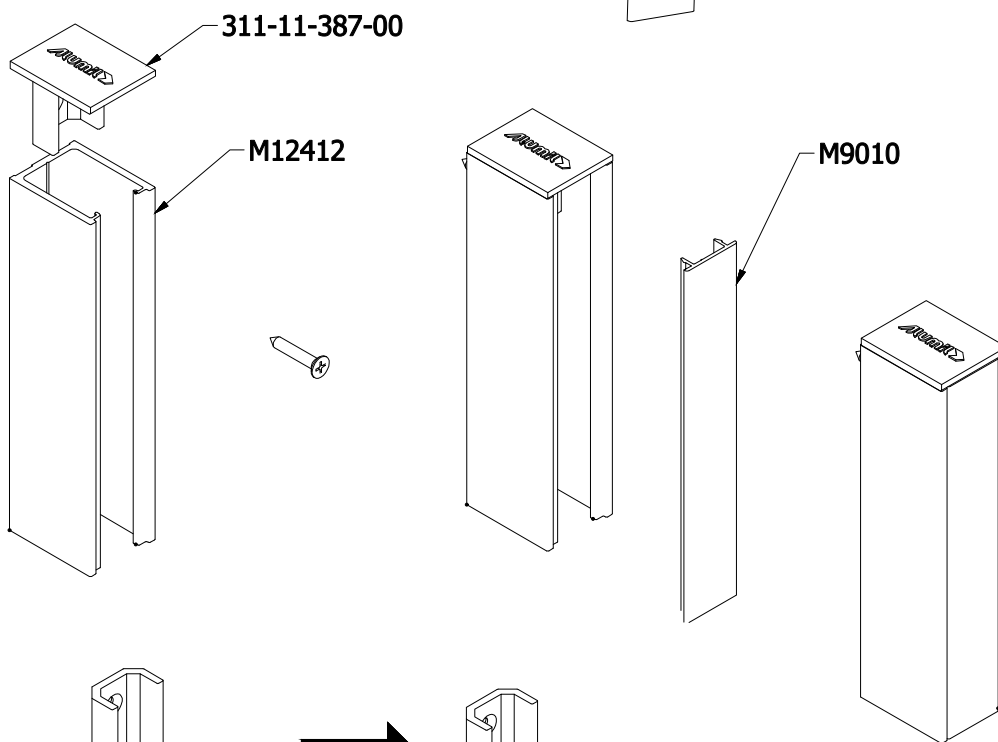
Central Seal Set for M1 2500  
 Parallel Sliding  
 Σετ Κεντρικών Στεγανωτικών  
 Επαλληλίας M1 2500



**311-11-387-00**

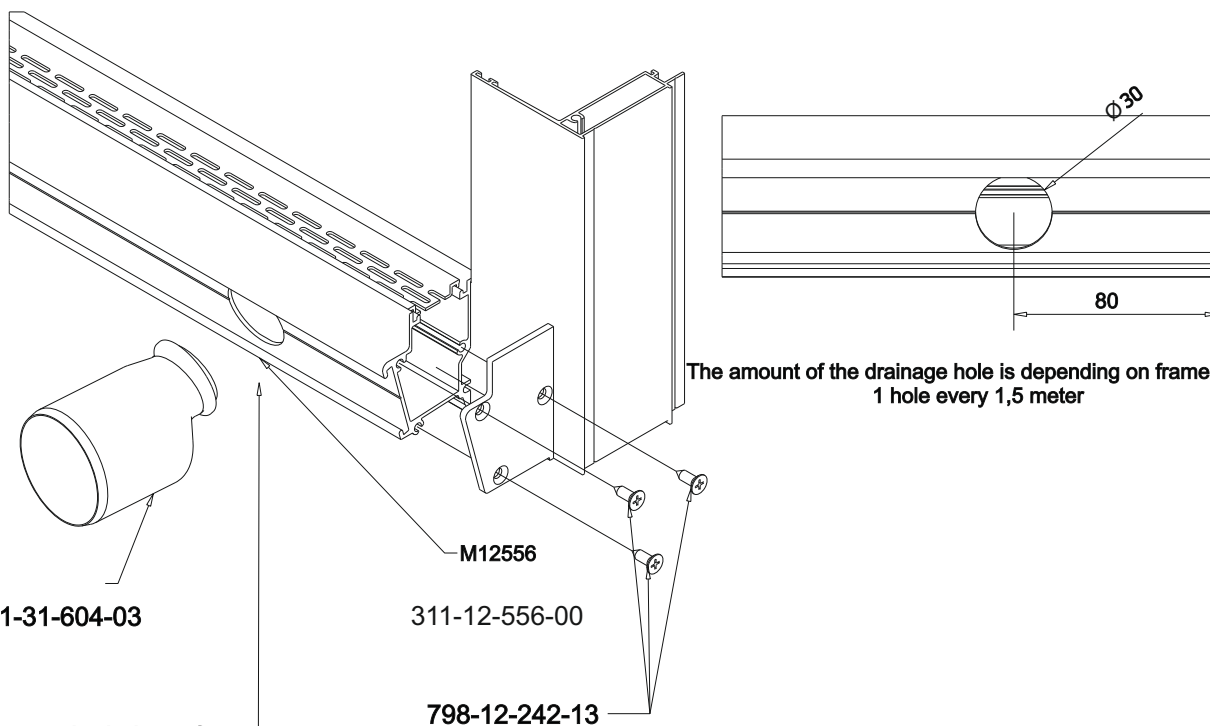
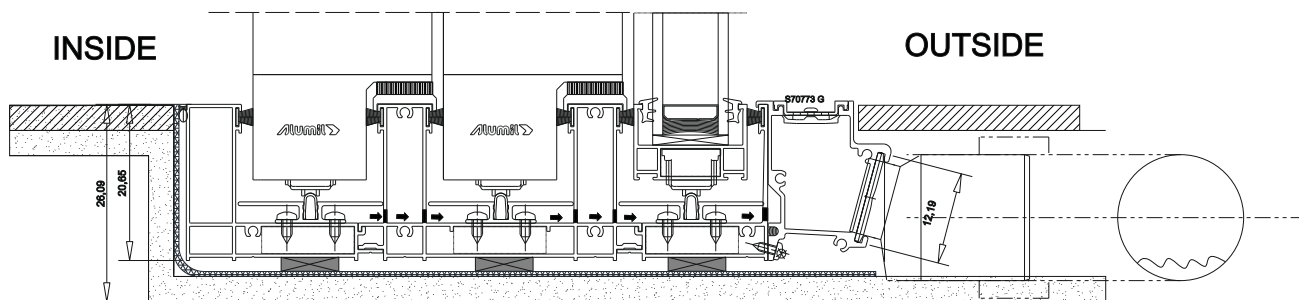


End Caps for Reinforcement Profiles M11387, M12412  
Τάπες Ενισχύσεων M11387, M12412




311-31-604-03

311-12-556-00

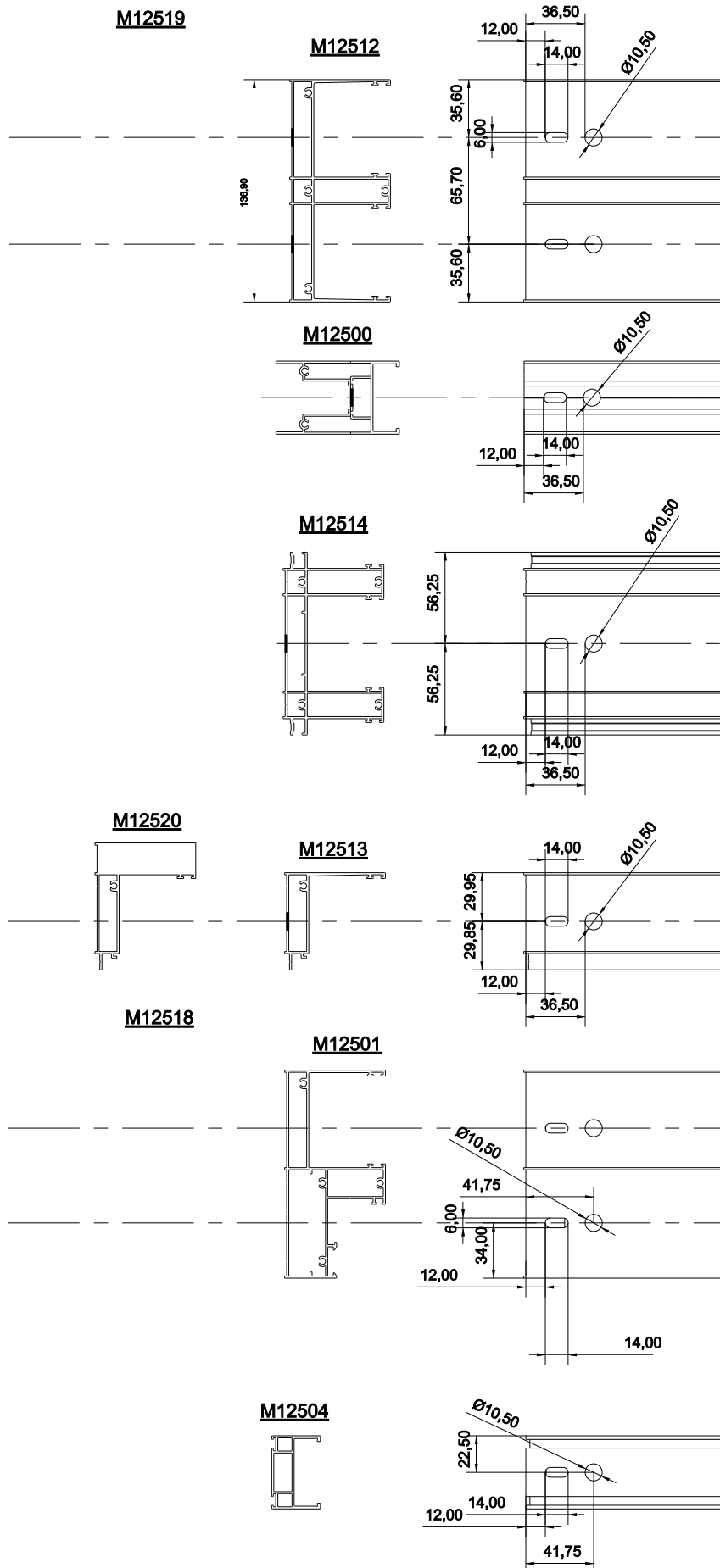


The amount of the drainage hole is depending on frame width.  
1 hole every 1,5 meter

Silicone at the hole surface  
before assembling the cap

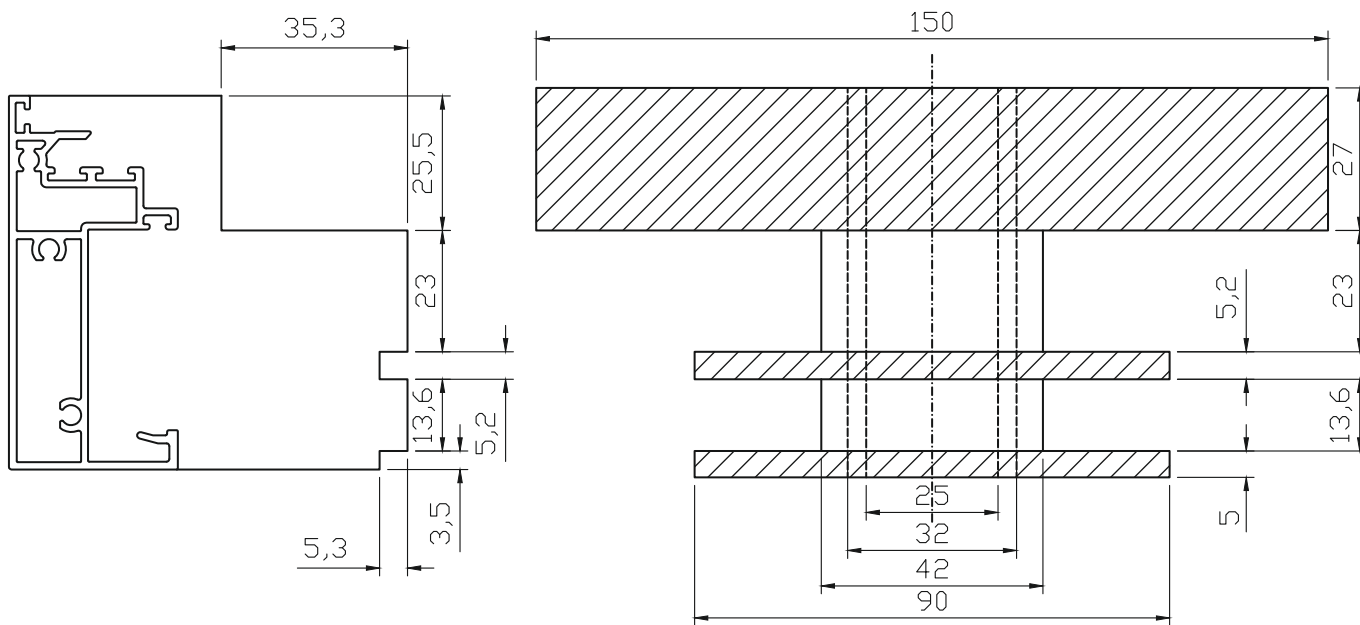
A large, abstract graphic composed of several overlapping yellow and orange geometric shapes, primarily triangles and quadrilaterals, extending from the left edge of the page towards the center.

# General Treatments Γενικές Κατεργασίες

**Corner machinings - Κατεργασίες Μηχανικών γωνιών**


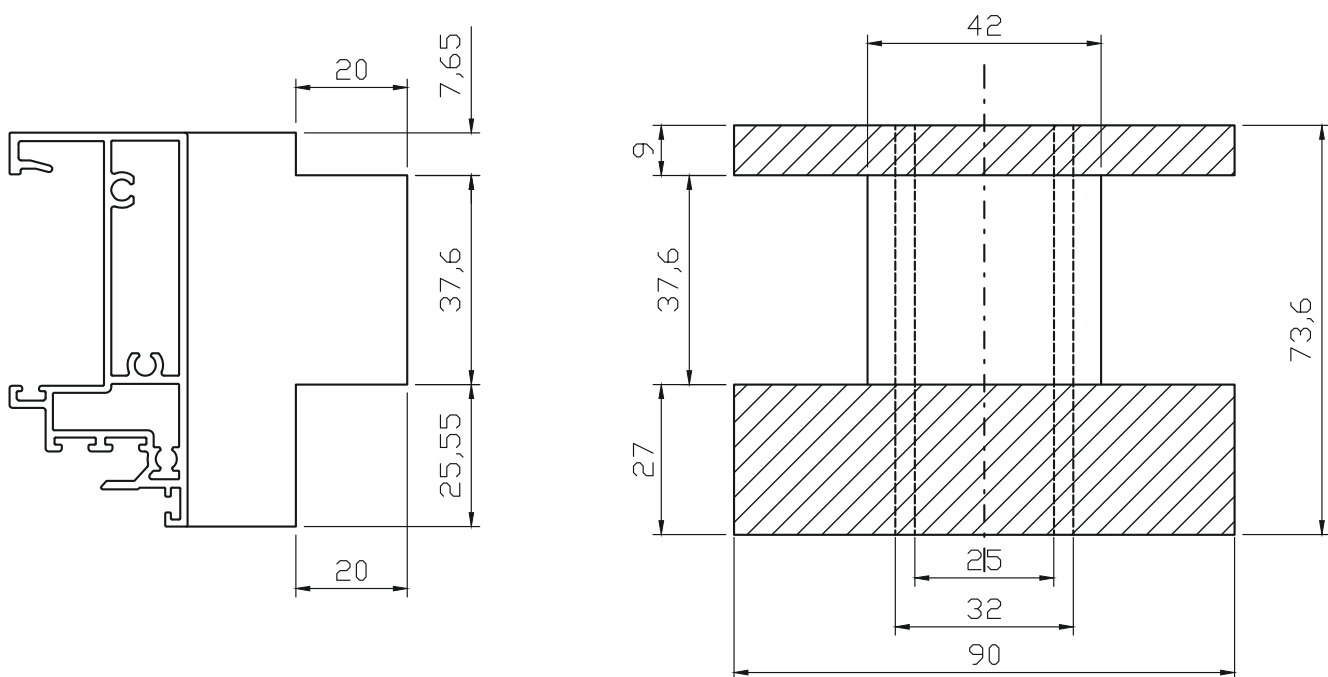
## 852-12-403-02

**UPPER** Milling Knife for M12403 T-Profil  
Φρέζα **ΑΝΩ** Κατεργασίας Ταυ M12403



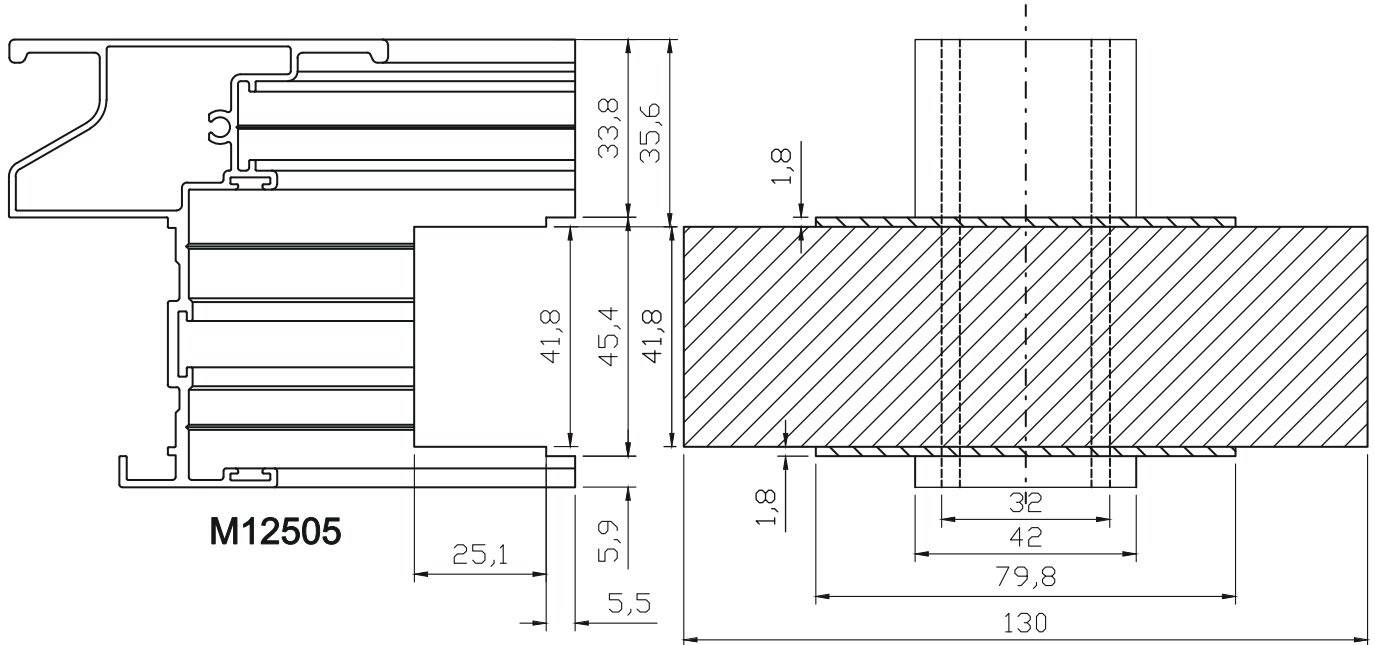
## 852-12-403-01

**BOTTOM** Milling Knife for M12403 T-Profil  
Φρέζα **ΚΑΤΩ** Κατεργασίας Ταυ M12403



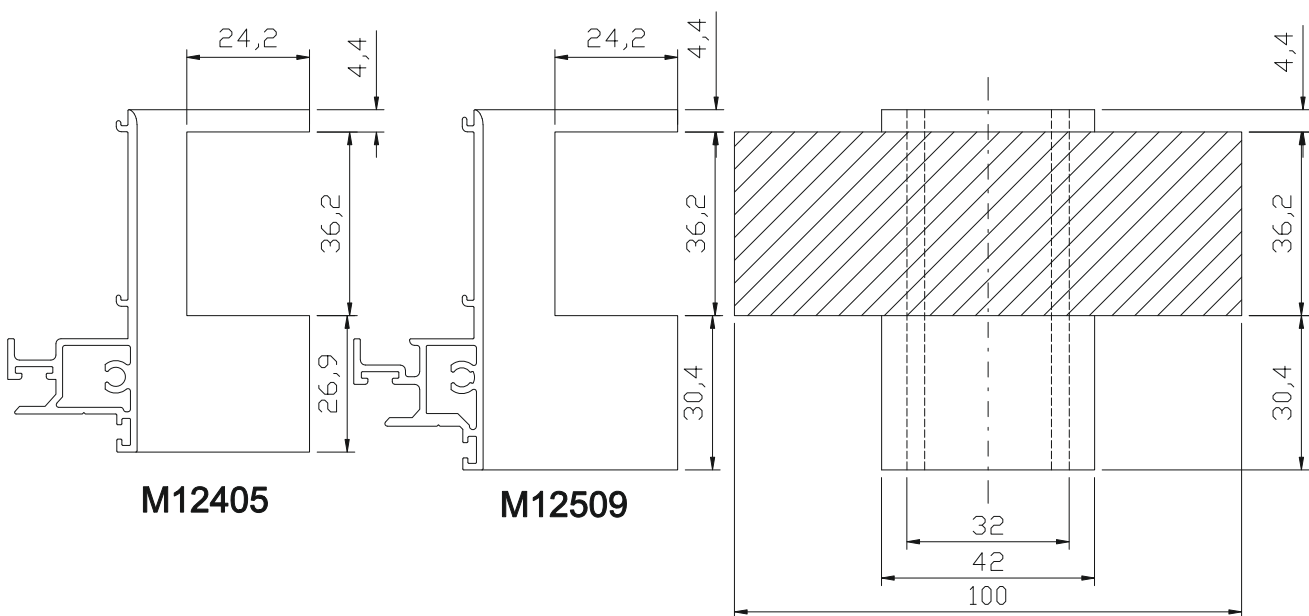
## 852-12-505-00

Milling Knife for M12505 Adjoining Profil  
Φρέζα Κατεργασίας Μπινιού M12505



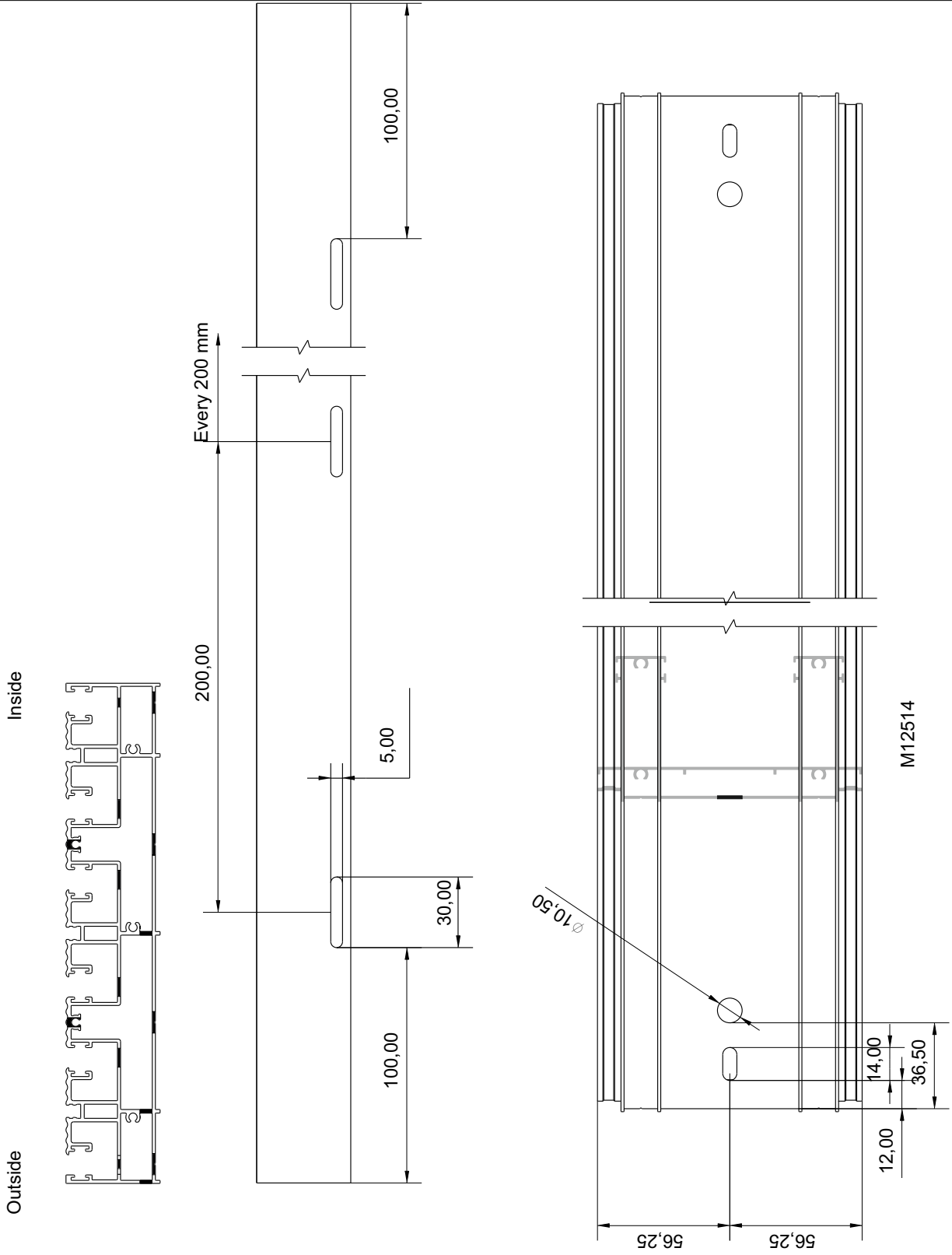
## 852-12-509-00

Milling Knife for M12509 Interlocking Profil  
Φρέζα Κατεργασίας Γάντζου M12509

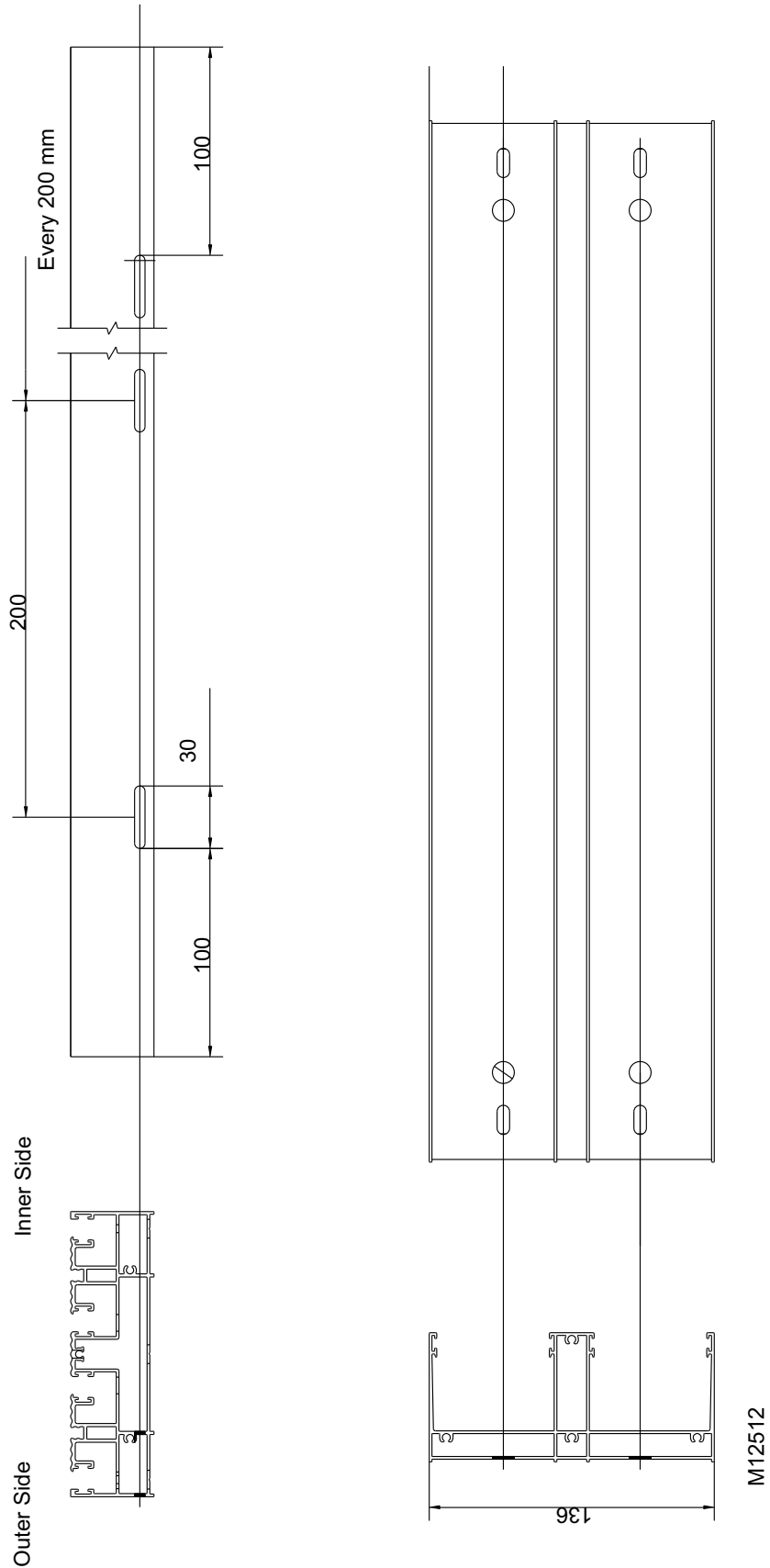




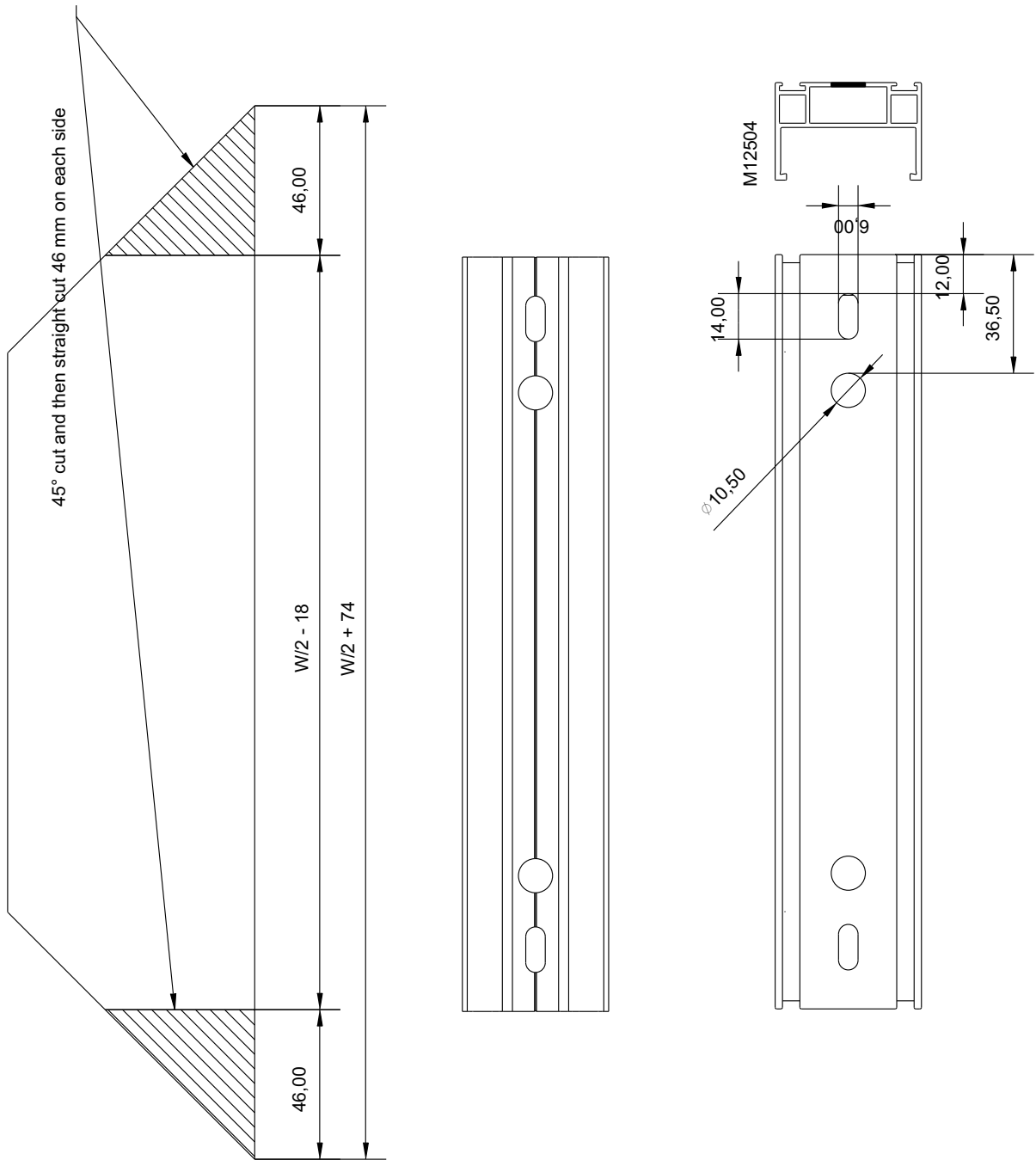
**Assembly Treatment for Parallel Sliding**  
**Κατεργασία για οδηγό παράλληλου**  
**για δίφυλλο και τρίφυλλο για συναρμολόγηση των οδηγών.**



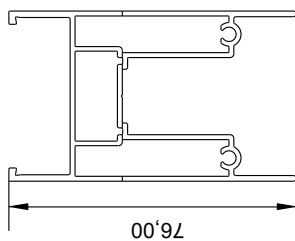
**Assembly Weaping Holes Treatment for Parallel Sliding**  
**Κατεργασία για οδηγό επάλληλο για δίφυλλο και τρίφυλλο για απορροές**



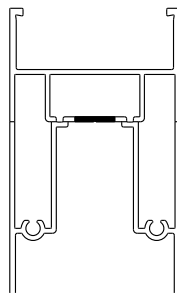
Treatment for Sash Vertical and Horizontal Assembly  
Κατεργασία για φύλλα και Ταμπλά



M12500\_2 Sash Parallel\_Sheet\_5

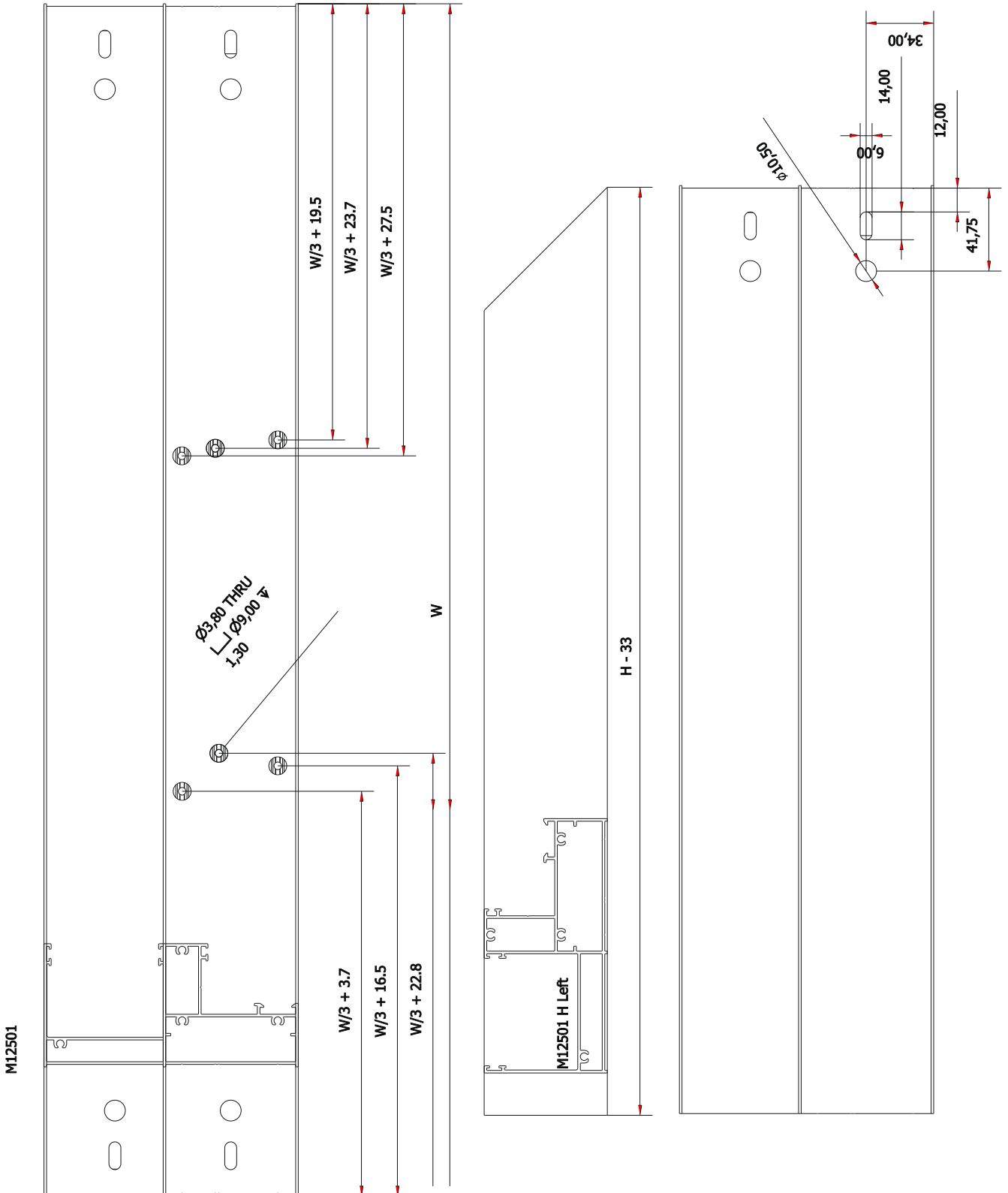


M12500

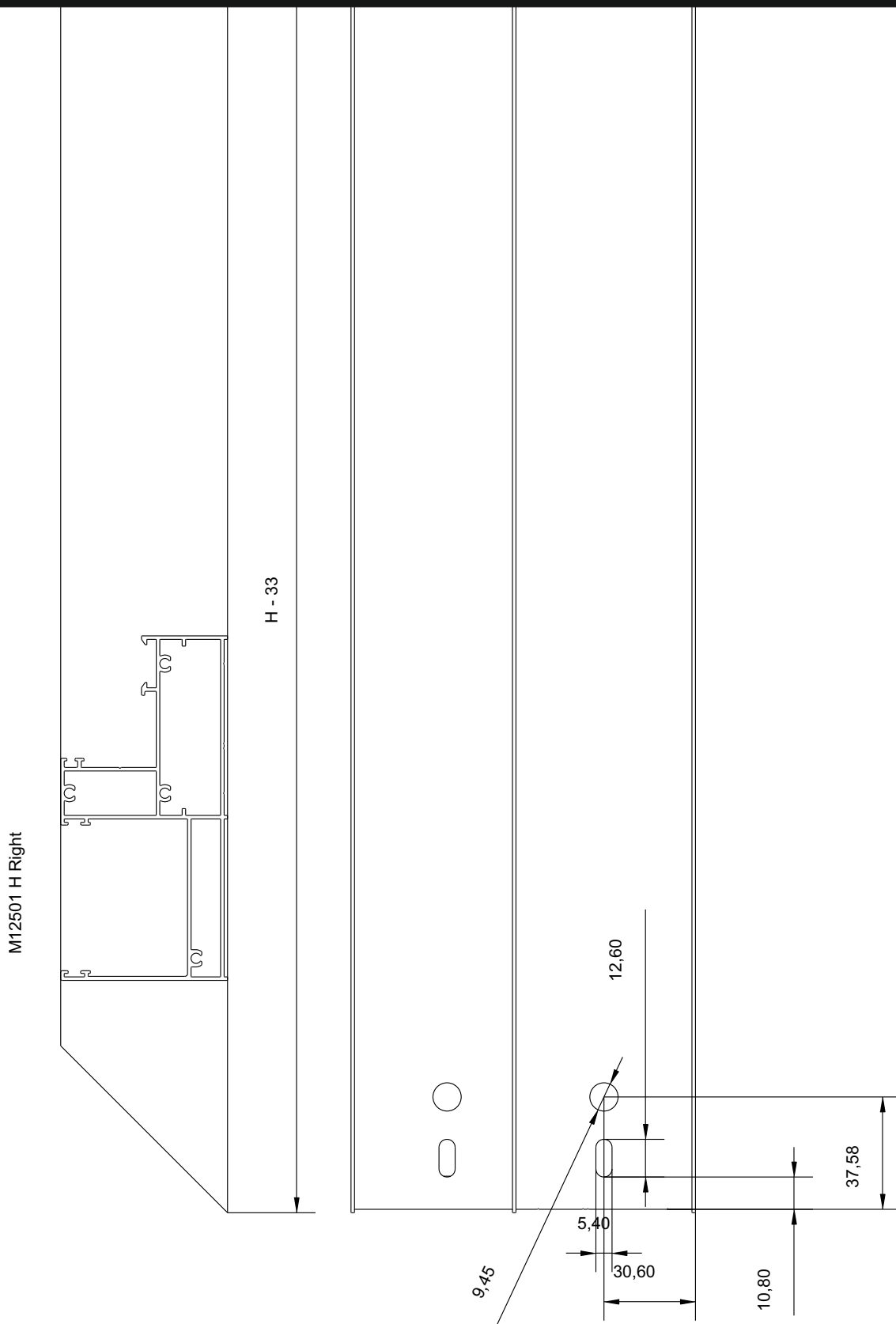


\*Mechanical corner machining  
on all M12504 profiles\*

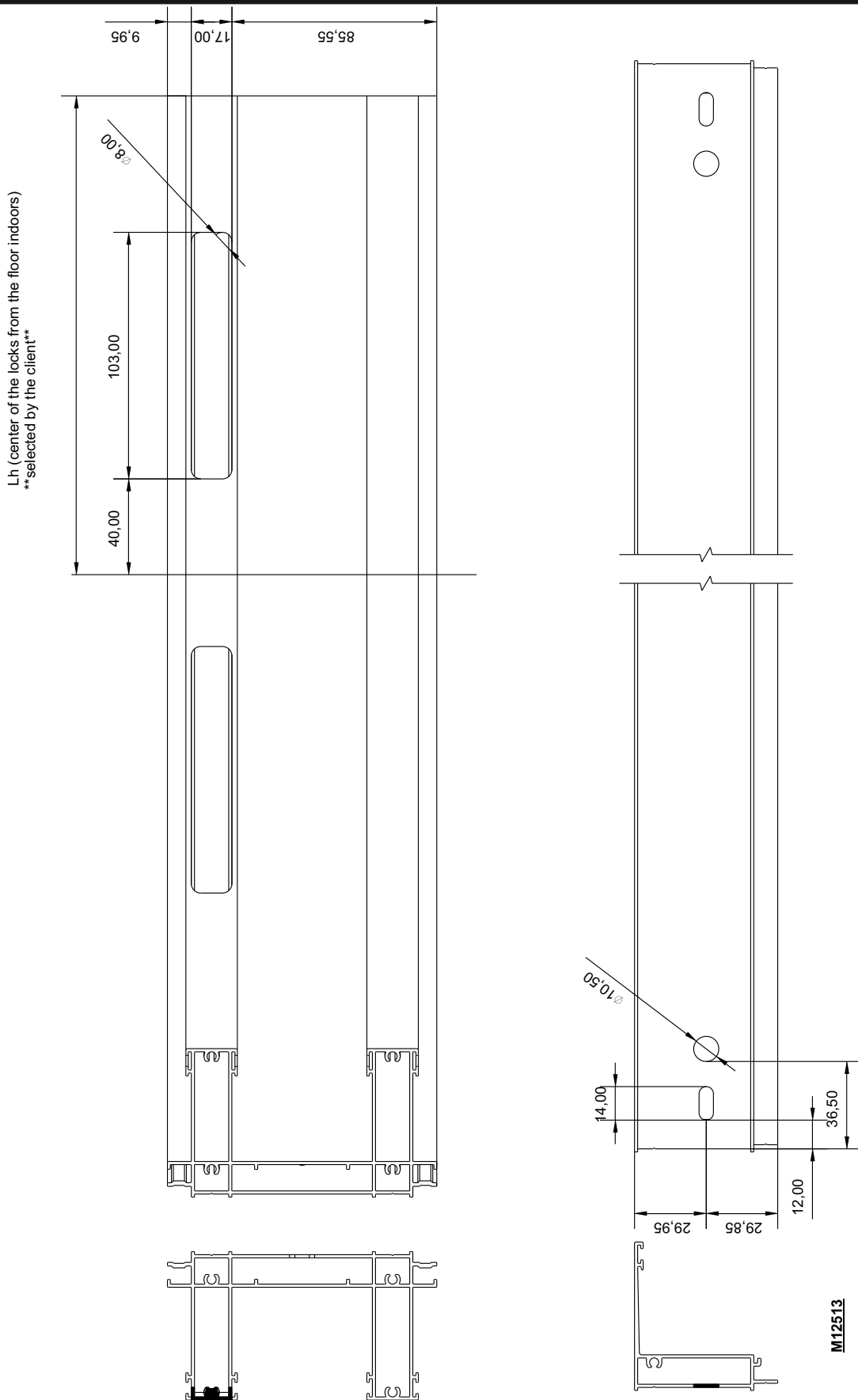
Assembly Treatment for Fix and Sliding  
Κατεργασία για οδηγό για συρόμενο σταθερό



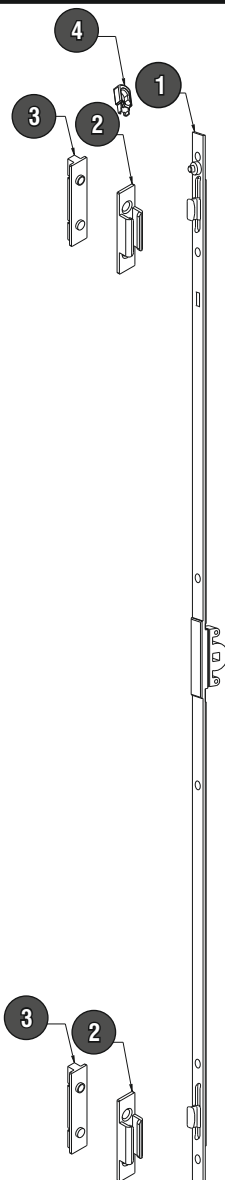
Assembly Treatment for Fix and Sliding  
Κατεργασία για οδηγό για συρόμενο σταθερό



Treatment for Parallel Sliding for Locking Backset  
 Κατεργασία στον οδηγό επαλήθου για κλειδαριά

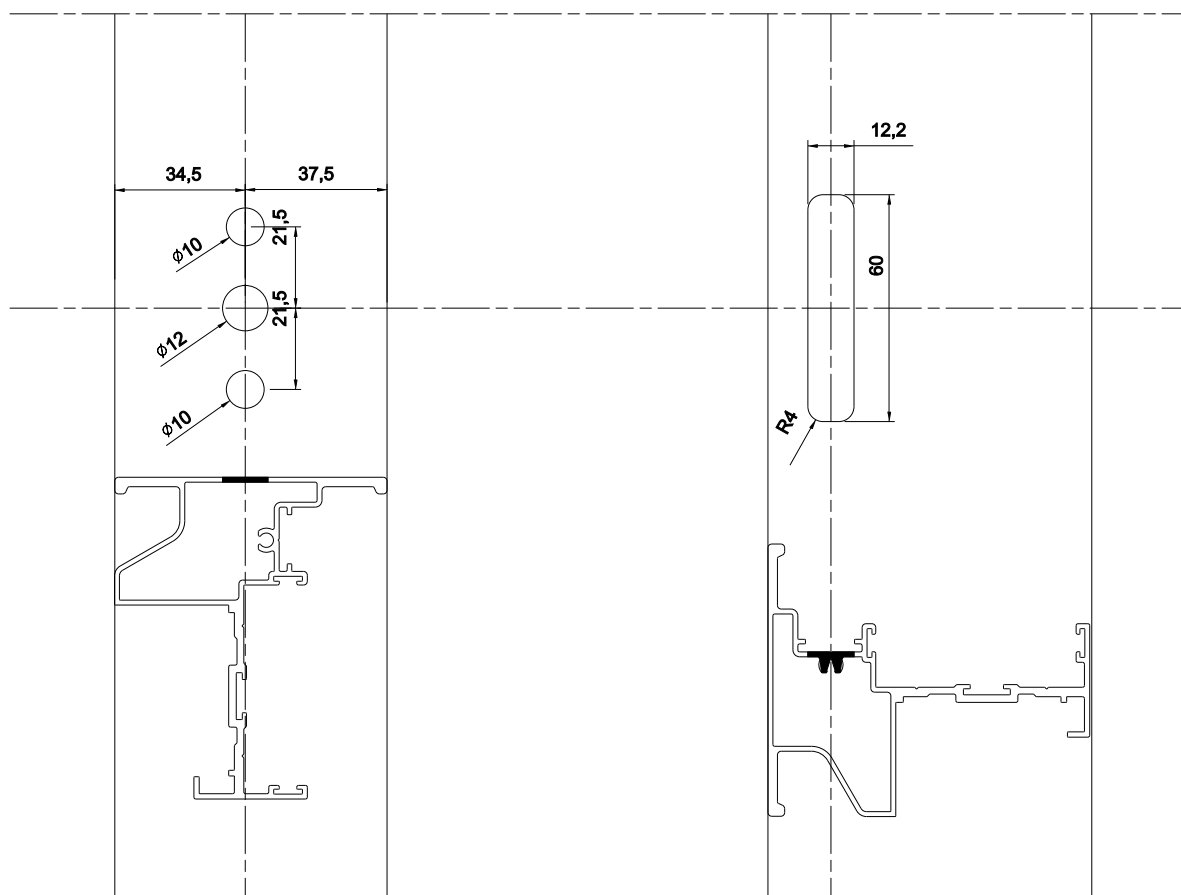


**BASIC HARDWARE KIT FOR LOCKING IN MEETING STILE TYPOLOGY**  
**ΒΑΣΙΚΟ ΚΙΤ ΜΗΧΑΝΙΣΜΟΥ ΓΙΑ ΚΛΕΙΔΑΡΙΑ ΣΤΟ ΜΠΙΝΙ ΦΙΛΗΤΟΥ**



ΒΑΣΙΚΟ ΚΙΤ ΜΗΧΑΝΙΣΜΟΥ GU INLNE BASIC HARDWARE KIT GU INLNE					
A/A	Κωδικός Code	Περιγραφή Description	Κλειδώματα Lockings Points	Μήκος Length	Τεμάκια/φύλλο Pieces/sash
1	630-95-403-11	Ύψος Inline 15BS χωρίς κύλινδρο Gear Inline 15BS without cylinder	1ML	300mm	1
	440-40-641-00		2ML	600mm	
	630-95-410-00		2ML	1000mm	
	440-41-641-00		2ML	1600mm	
	630-95-404-11		3ML	1800mm	
2	630-88-000-11	Σταθερό Αντίκρουσμα Απλό Συρόμενου Inline Fixed Striking Plate Plain For Sliding Inline			Σύμφωνα με ML According to ML
3	311-88-000-03	Αποστάτης Αντίκρουσματος 1,5mm Striker Spacer 1,5mm			
4	630-18-196-01	Πρόσθετη Ασφάλεια Για Αντίκρουσμα Anti-Lift Additional Safety For Anti-Lift Keeper			1

## Lock Machining - Κατεργασία κλειδαριάς


**IMPORTANT NOTE :**

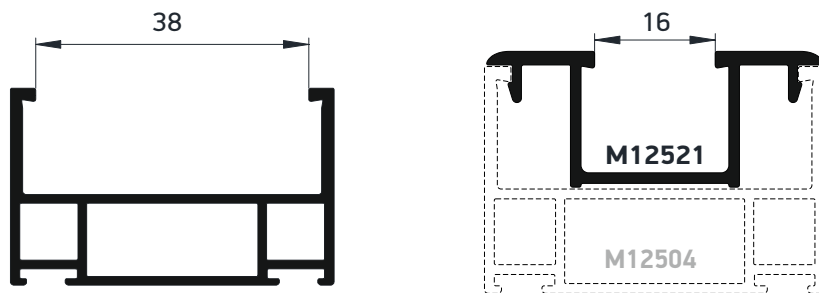
To have the detailed fabrication manual for the possible typologies we do have, please contact your responsible area sales manager.

**ΣΗΜΑΝΤΙΚΗ ΣΗΜΕΙΩΣΗ :**

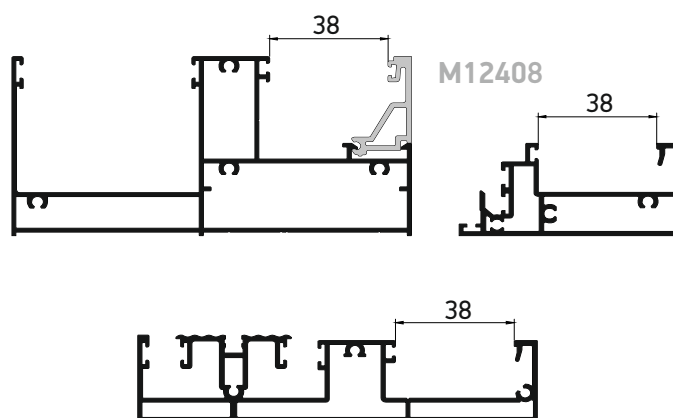
Για να έχετε το αναλυτικό εγχειρίδιο κατασκευής για τις δυνατές κατασκευές που χρειάζεστε επικοινωνήστε με τον αρμόδιο πωλητή σας.



# Glazings Υαλώσεις



GLAZING THICKNESS	EPDM VARIANT		GLAZING BEAD
	GASKET INSIDE	GASKET OUTSIDE	
31mm	200-09-003-01	200-09-003-01	-
30mm	200-09-003-01	200-09-004-01	-
29mm	200-09-004-01	200-09-004-01	-
28mm	200-09-004-01	200-09-005-01	-
27mm	200-09-005-01	200-09-005-01	-
26mm	200-09-006-01	200-09-006-01	-
25mm	200-09-006-01	200-09-007-01	-
24mm	200-09-007-01	200-09-007-01	-
23mm	200-09-007-01	200-09-008-01	-
22mm	200-09-008-01	200-09-008-01	-
10mm	200-09-002-01	200-09-003-01	M12521
9mm	200-09-003-01	200-09-003-01	M12521
8mm	200-09-003-01	200-09-004-01	M12521
7mm	200-09-004-01	200-09-004-01	M12521
6mm	200-09-004-01	200-09-005-01	M12521
5mm	200-09-005-01	200-09-005-01	M12521
4mm	200-09-005-01	200-09-006-01	M12521



GLAZING THICKNESS	EPDM VARIANT		GLAZING BEAD
	GASKET INSIDE	GASKET OUTSIDE	
31mm	200-09-003-01	200-06-860-01	M12408
30mm	200-09-004-01	200-06-860-01	M12408
29mm	200-09-005-01	200-06-860-01	M12408
28mm	200-09-006-01	200-06-860-01	M12408
27mm	200-09-007-01	200-06-860-01	M12408
26mm	200-09-008-01	200-06-860-01	M12408

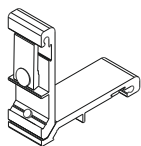
A large, abstract graphic composed of several overlapping yellow and orange geometric shapes, primarily triangles and quadrilaterals, extending from the left edge of the page towards the center.

## Accessories - Gaskets Εξαρτήματα - Ελαστικά

125-11-223-00

Aluminium  
Αλουμίνιο

40 Pieces  
Τεμάχια



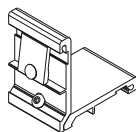
Mechanical Corner Cleat 10.3x22

Μηχανική Γωνία Σύνδεσης 10.3x22

125-11-480-00

Aluminium  
Αλουμίνιο

1 Pieces  
Τεμάχια



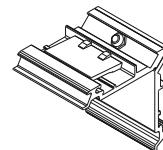
Mechanical Corner Cleat 11x48

Μηχανική Γωνία Σύνδεσης 11x48

125-13-648-00

Aluminium  
Αλουμίνιο

1 Pieces  
Τεμάχια



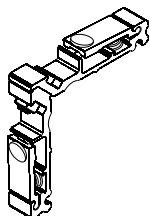
Mechanical Corner Cleat 13x64,8

Μηχανική Γωνία Σύνδεσης 13x64,8

125-13-140-00

Aluminium  
Αλουμίνιο

40 Pieces  
Τεμάχια



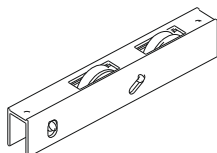
Crip Corner Cleat 13x14

Πρεσαριστή Γωνία Σύνδεσης 13x14

600-12-000-00

Aluminium  
Αλουμίνιο

2 Pieces  
Τεμάχια



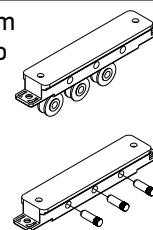
M12500 Hidden sash roller

Κρυφό ράουλο για M12500

600-00-630-00

Aluminium  
Αλουμίνιο

Set  
Σετ



M12500 Hidden sash roller

Κρυφό ράουλο για M12500

290-00-004-00

Polyamide  
Πολυαμίδιο

100 Pieces  
Τεμάχια



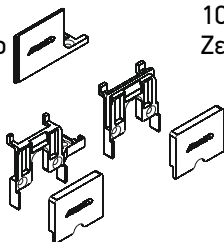
Setting Block 4mm Black

Τακάκι 4mm Μαύρο

311-12-500-03

Polyamide  
Πολυαμίδιο

10 Pair  
Ζεύγος



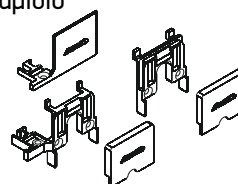
M12500 Left Sliding End caps set

Σετ ταπών αριστερά  
συρόμενου φύλλου M12500

311-12-501-03

Polyamide  
Πολυαμίδιο

10 Pair  
Ζεύγος



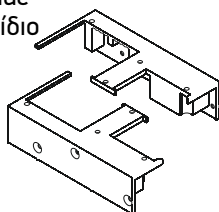
M12500 Right Sliding End caps set

Σετ ταπών δεξιά  
συρόμενου φύλλου M12500

311-12-502-03

Polyamide  
Πολυαμίδιο

10 Pair  
Ζεύγος



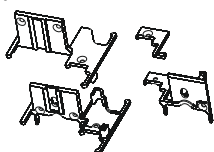
M12502 Frame end cap set

Σετ ταπών σύνδεσης  
κάσας M12502

311-12-503-03

Polyamide  
Πολυαμίδιο

10 Set  
Σετ



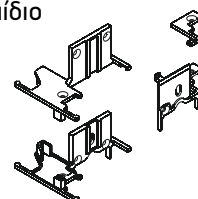
End Cap Set for M12500  
Right Sliding Meeting Stile

Σετ ταπών Μπινί Φιλητού  
M12500 για Δεξιά Συρόμενο

311-12-505-03

Polyamide  
Πολυαμίδιο

10 Set  
Σετ

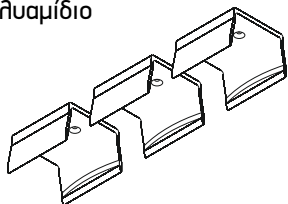


End Cap Set for M12500  
Left Sliding Meeting Stile

Σετ ταπών Μπινί Φιλητού M12500  
για Αριστερά Συρόμενο

**311-12-504-03**

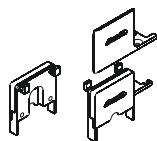
Polyamide Πολυαμίδιο 10 Set Σετ


**Sash sliding spacer M12500**

 Αποστατικό κύλισης  
φύλλου M12500

**311-12-508-03**

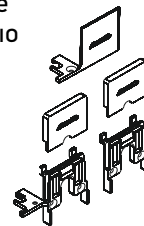
Polyamide Πολυαμίδιο 10 Set Σετ


**End caps for M12500 right  
parallel sliding sash**

 Σετ ταπών δεξιά  
επάλληλα συρόμ. M12500

**311-12-509-03**

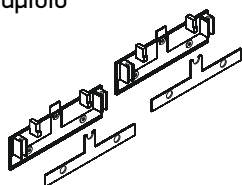
Polyamide Πολυαμίδιο 10 Set Σετ


**End caps set for M12500  
left sliding parallel sash**

 Σετ ταπών αριστερά επάλληλο  
συρόμενο για M12500

**311-12-510-03**

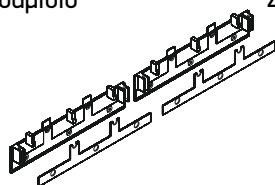
Polyamide Πολυαμίδιο 10 Pairs Ζεύγη


**Pair of endcaps for M12510  
double sliding frame rail**

 Ζεύγος ταπών  
για διπλό οδηγό M12510

**311-12-515-03**

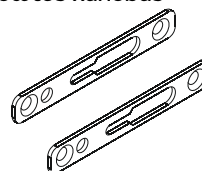
Polyamide Πολυαμίδιο 10 Pairs Ζεύγη


**Pair of endcaps for M12515  
triple sliding frame rail**

 Ζεύγος ταπών  
για τριπλό οδηγό M12515

**640-12-500-00**

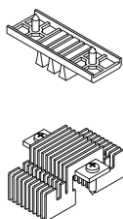
Stainless steel Ανοξείδωτος χάλυβας 1 Pair Ζεύγος


**Inline Strike Plate for M12500**

 Αντίκρουμα  
Inline M12500

**660-12-700-00**

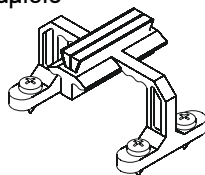
Polyamide Πολυαμίδιο 10 Set Σετ


**Central Seal Set for M12500  
Parallel Sliding**

 Σετ Κεντρικών Στεγανωτικών  
Επαλληλίας M12500

**660-12-501-03**

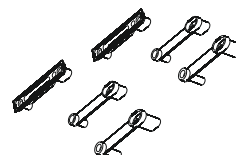
Polyamide Πολυαμίδιο 10 Pieces Τεμάχια


**Central Seal Set  
for M12500 Meeting Stile**

Κεντρικό Στεγανωτικό Φιλητών

**660-12-502-03**

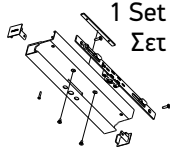
Polyamide Πολυαμίδιο 10 Set Σετ


**End Cover for M12500  
Inline Strike Plate**

Βάση Αντικρούσματος Inline M12500

**660-12-503-09  
660-12-503-61**

Aluminium Αλουμίνιο 1 Set Σετ

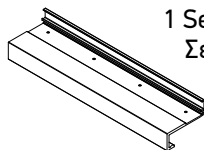

 09 - Ασημί RAL 9006  
61 - Μαύρο RAL 9005 Mat

**Internal Handle Set for M12500**

Σετ Εσωτερικής Χειροθαβής M12500

**660-12-504-09  
660-12-504-61**

Aluminium Αλουμίνιο 1 Set Σετ


 09 - Ασημί RAL 9006  
61 - Μαύρο RAL 9005 Mat

**External Handle Set for M12500**

Σετ Εξωτερικής Χειροθαβής M12500

**660-44-088-03**

Polyamide Πολυαμίδιο 10 Pieces Τεμάχια


**External Flap Valve**

Εξωτερική τάπα απορροής με κληπέ

**160-12-555-00**

Aluminium Αλουμίνιο Pair Ζεύγος



**Handrail stabilizing accessory**  
Εξάρτημα σταθεροποίησης κουραστής

**200-06-860-01**


EPDM 200 Meters Μέτρα



**Gasket Glazing Prest 3mm EPDM Black**  
Ελαστικό Τζαμιού Κουμπωτό 3mm EPDM Μαύρο

**220-11-001-01**


EPDM 400 Meters Μέτρα



**Seal gasket frame 2mm EPDM Black**  
Ελαστικό φτερού κάσας 2mm EPDM Μαύρο

**620-69-108-03**


800 Meters Μέτρα



**Brush Seals Standard 6,9x8 mm 4P Black**  
Βουρτσάκι Απλό 6,9x8 mm 4P Μαύρο

**620-69-107-03**


900 Meters Μέτρα



**Brush Seals Standard 6,9x7 mm 4P Black**  
Βουρτσάκι Απλό 6,9x8 mm 4P Μαύρο

**620-69-106-03**

1300 Meters Μέτρα



**Brush Seals Standard 6,9x6 mm 4P Black**  
Βουρτσάκι Απλό 6,9x8 mm 4P Μαύρο

**240-01-356-03**

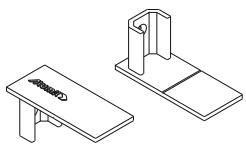
EPDM 75 Meters Μέτρα



**Gasket for narrow meeting stile S356 Black**  
Ελαστικό στενού φύλλου για φιλητά Μαύρο

**311-11-387-00**

Polyamide Πολυαμίδιο 10 Pair Ζεύγος



**End Caps for Reinforcement Profiles M11387, M12412**  
Τάπες Ενισχύσεων M11387, M12412

**380-28-020-00**

1 Pieces Τεμάχια



**Installation Set For Linear Controller For Lock With Spindle 7mm With Handle**  
Σετ Εγκατάστασης Γραμμικού Χειριστήριου Κλειδαριάς Με Καρέ 7mm Με Λαβή

**380-72-570-03**  
**380-72-570-09**

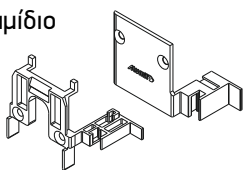
Aluminium Αλουμίνιο 1 Set Σετ



**Linear Controller For Lock With Slot Spindle 7mm With Handle**  
03 Black - Μαύρο  
09 Silver - Ασημί  
Γραμμικό Χειριστήριο Κλειδαριάς Με Υποδοχή Καρέ 7mm Με Λαβή

**311-12-506-00**

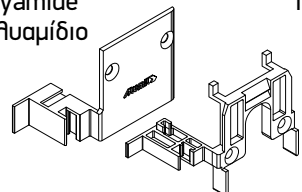
Polyamide Πολυαμίδιο 1 Set Σετ



**Left Interlock End Cap Set for Fixed-Sliding-Fixed**  
Αριστερό Σετ ταπών γάντζου Σταθερό-Συρόμενο-Σταθερό

**311-12-507-00**

Polyamide Πολυαμίδιο 1 Set Σετ

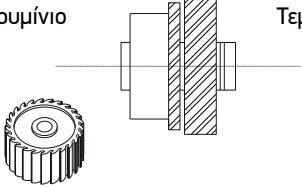


**Right Interlock End Cap Set for Fixed-Sliding-Fixed**  
Δεξί Σετ ταπών γάντζου Σταθερό-Συρόμενο-Σταθερό

**852-12-403-01**

Aluminium  
Αλουμίνιο

Pieces  
Τεμάχια



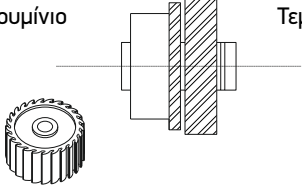
**BOTTOM** Milling Knife for M12403 T-Profile

Φρέζα ΚΑΤΩ Κατεργασίας Ταυ M12403

**852-12-403-02**

Aluminium  
Αλουμίνιο

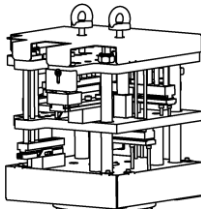
Pieces  
Τεμάχια



**UPPER** Milling Knife for M12403 T-Profile

Φρέζα ΆΝΩ Κατεργασίας Ταυ M12403

**800-14-600-00**



1 Piece  
Τεμάχιο

**Pneumatic** punching machine

Πρεσάκι αέρος

**852-12-505-00**

Aluminium  
Αλουμίνιο

1 Pieces  
Τεμάχια



**Milling** Knife for M12505 Adjoining Profile

Φρέζα Κατεργασίας Μπινού M12505

**852-12-509-00**

Aluminium  
Αλουμίνιο

1 Pieces  
Τεμάχια



**Milling** Knife for M12509 Interlocking Profile

Φρέζα Κατεργασίας Γάντζου M12509

**311-12-531-00**

Polyamide  
Πολυαμίδιο

Pair  
Ζεύγος



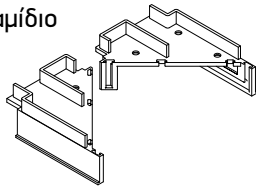
**Corner** Typology End Caps

Τάπες γωνιακού

**311-12-532-00**

Polyamide  
Πολυαμίδιο

Pair  
Ζεύγος

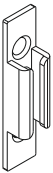


**Corner** Typology End Caps

Τάπες γωνιακού

**630-88-000-11**

Zamak  
Ζάμακ



**Sliding** Lock Striker Silver Straight Back

Αντίκρουσμα Κλειδαριάς Συρομένου  
Ασημί Ίσια Πλάτη

**630-18-196-01**

Zamak  
Ζάμακ



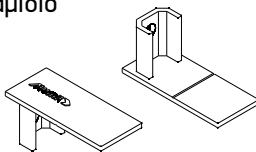
**Anti-lift** Security Device  
Inline Silver

Αντίκρουσμα Κλειδαριάς  
Συρομένου Έξτρα Αντιλίφτ

**311-11-387-00**

Polyamide  
Πολυαμίδιο

Pair  
Ζεύγος



**End** Caps for Reinforcement  
Profiles M11387, M12412

Τάπες Ενισχύσεων M11387, M12412

200-09-002-01 (2mm) EPDM Μαύρο|Black (\*400 μέτρα|400 meters)

200-09-003-01 (3mm) EPDM Μαύρο|Black (\*300 μέτρα|300 meters)

200-09-004-01 (4mm) EPDM Μαύρο|Black (\*250 μέτρα|250 meters)

200-09-005-01 (5mm) EPDM Μαύρο|Black (\*150 μέτρα|150 meters)

200-09-006-01 (6mm) EPDM Μαύρο|Black (\*100 μέτρα|100 meters)

200-09-007-01 (7mm) EPDM Μαύρο|Black (\*80 μέτρα|80 meters)

200-09-008-01 (8mm) EPDM Μαύρο|Black (\*60 μέτρα|60 meters)



**Wedge** gasket

Ελαστικό σφήνα

**660-00-450-00**

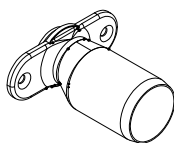
Stainless steel 42 Meters  
Ανοξείδωτος χάλυβας Μέτρα



Inox railing guide

Ανοξείδωτος οδηγός

**311-63-163-04**



Drainage adaptor D25 to D32

Αντάπτορας Απορροής  
Υδατολεκάνης από Φ25 σε Φ32

**311-12-556-00**

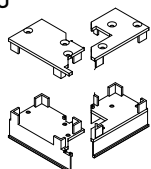


Gutter end cap

Τερματική τάπα υδατολεκάνης

**311-12-532-00**

Polyamide 1 Set  
Πολυαμίδιο Σετ

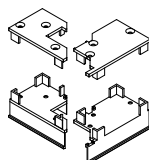


Corner assembly left end cap

Σετ ταπών αριστερού γωνιακού

**311-12-533-00**

Polyamide 1 Set  
Πολυαμίδιο Σετ

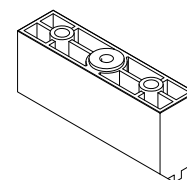


Corner assembly right end cap

Σετ ταπών δεξιού γωνιακού

**311-12-511-00**


1 Set  
Σετ



Sash fixing spacer

Αποστατικό σταθεροποίησης φύλλων



A large, abstract graphic on the left side of the page, composed of several overlapping yellow and orange geometric shapes, including triangles and rectangles, creating a dynamic, layered effect.

# General Information Γενικές Πληροφορίες

## Γενικές Πληροφορίες

### 1. Το αλουμίνιο ως δομικό υλικό

Με την μέθοδο της διέλασης το αλουμίνιο έχει την δυνατότητα να δημιουργεί πολύπλοκες διατομές με ανοχές ακριβείας. Το αλουμίνιο μπορεί να μορφοποιηθεί σε πραγματικά απεριόριστο αριθμό μοναδικών προφίλ, καθένα από τα οποία ικανοποιεί ειδικές δομικές και αισθητικές απαιτήσεις. Αυτή η ικανότητα του υλικού να προσφέρει απέρριπτες και καλαίσθητες λύσεις σε ιδιαίτερα πολύπλοκα σχεδιαστικά προβλήματα το οδήγησε στην ηγετική θέση που κατέχει σήμερα. Το αλουμίνιο επιλέγεται για το εξωτερικό των κτιρίων γιατί είναι σταθερό, ανθεκτικό στη διάβρωση και ελαφρύ μέταλλο. Μια από τις πιο δελεαστικές ιδιότητες του αλουμινίου για τον μηχανικό, είναι ο καταπληκτικός λόγος αντίστασης/βάρους. Στα 2,7 gr/cm<sup>2</sup>, το αλουμίνιο είναι 66% πιο ελαφρύ από τον χάλυβα. Επίσης είναι ανθεκτικό σε ψαθυρή θραύση. Όταν γίνεται σύγκριση μεταξύ κατασκευών αλουμινίου και κατασκευών χάλυβα, ο μεγαλύτερος συντελεστής ελαστικότητας του αλουμινίου σημαίνει ότι ο λόγος βάρους 1:2 επιτυγχάνεται εύκολα. Ακόμη, μπορεί να κατεργαστεί με υψηλές ταχύτητες κοπής και οι συγκολλητές συνδέσεις δεν είναι απαραίτητες. Αυτά τα πλεονεκτήματα συμβάλλουν στην μείωση των χρόνων κατασκευής. Τα προφίλ που συνθέτουν τα συστήματα της Alumil είναι από κράμα EN AW 6060 σύμφωνα με το εναρμονισμένο πρότυπο (EN) 755-1. Τα μηχανικά χαρακτηριστικά συμμορφώνονται με το πρότυπο EN 755-2, με συντελεστή ελαστικότητας 70kN/mm<sup>2</sup>. Οι ανοχές βασίζονται στο EN 755-3.

### 2. Επαφή με άλλα υλικά

#### 2.1 Μέταλλα

Όταν δύο μέταλλα με διαφορετική ηλεκτροαρνητικότητα (electro-negativity) έρχονται σε επαφή σε υγρό περιβάλλον, το πιο ηλεκτροαρνητικό από τα δύο, μέταλλο, υφίσταται μια ηλεκτρική και οξειδωτική τάση. Το αλουμίνιο είναι περισσότερο ηλεκτροαρνητικό συγκρινόμενο με τα άλλα μέταλλα. Ο εκτεθειμένος (απροστατέυτος) χάλυβας, οξειδώνεται και επιτίθεται στο αλουμίνιο. Για να αποφευχθεί η διάβρωση του αλουμινίου, θα πρέπει να τοποθετείται μεταξύ των δύο μετάλλων ένα μονωτικό διαχωριστικό. Αντιθέτως, η επαφή με τον ανοξείδωτο χάλυβα, από όσα γνωρίζουμε μέχρι σήμερα, δεν φαίνεται να βλάπτει το αλουμίνιο. Η επαφή με τον χαλκό και τα κράματά του είναι εξαιρετικά επιζήμια για το αλουμίνιο και η προστασία με επιφανειακή μόνωση αυτών των δύο υλικών απαιτείται. Τέλος και ο μόλυβδος είναι πιο ηλεκτροθετικός από το αλουμίνιο και θα πρέπει να μονώνεται επίσης.

#### 2.2 Ξύλο

Τα περισσότερα είδη ξυλείας δεν έχουν επιβλαβείς επιπτώσεις στο αλουμίνιο. Ορισμένα είδη ξυλείας όμως, όπως η δρύς και η καρδιά, παράγουν οξέα τα οποία προσβάλλουν και φθείρουν το αλουμίνιο. Αυτά τα φαινόμενα παρατηρούνται κυρίως σε συνθήκες αυξημένης υγρασίας στο περιβάλλον ή όταν το ξύλο δεν είναι αρκετά στεγνό. Συνιστάται η μόνωση με την χρήση ασφαλιτούχου χρώματος. Επίσης όταν το ξύλο υποβάλλεται σε επεξεργασίες για την προφύλαξή του από την υγρασία και τα έντομα, θα πρέπει να ελέγχεται ότι οι χημικές ουσίες που χρησιμοποιούνται για την κατεργασία δεν είναι επιβλαβείς για το αλουμίνιο. Προϊόντα που στην σύνθεσή τους περιέχεται στεατικός χαλκός, άλατα υδραργύρου και φθοριούχες ενώσεις, είναι πολύ επιβλαβή για το αλουμίνιο και θα πρέπει να αποφεύγονται.

#### 2.3 Ασβέστης/Τσιμέντο

Σε συνθήκες υγρασίας, ο ασβέστης ή το τσιμέντο αντιδρούν με το αλουμίνιο (ακόμη και όταν είναι ανοδιωμένο) αποκαλύπτοντας επιφανειακές λευκές κηλίδες στην επιφάνεια του μετάλλου μετά τον καθαρισμό. Συνιστάται να προστατεύεται το αλουμίνιο κατά την τοποθέτηση με το προστατευτικό φιλμ της Alumil.

## General Information

### 1. Aluminium as a fabrication material

Aluminium has the capability of being extruded into complex shapes to exact tolerances. Aluminium can be formed into literally thousands of unique profiles, each one able to meet a number of specific structural and aesthetic requirements. It is this capability to provide simple elegant solutions to extremely complex design problems that has led to aluminium's enduring appeal. Aluminium is chosen for outdoor use because it is a stable, corrosion-resistant and light weight metal. One of aluminium's primary appeals to a specifier is its exceptional strength to weight ratio. At 2.7g/cm<sup>2</sup>, aluminium is 66% lighter than steel. It is also far less susceptible to brittle fractures. Indeed, when aluminium and steel structures are compared, aluminium's greater modulus of elasticity means that weight ratios of 1:2 are easily attained. It can also be processed at high cutting speeds and welded connections are not necessary. These advantages help to reduce fabrication time. Alumil constructions are realized with aluminium profiles extruded in the alloy EN AW 6060 according to EN 755-1. The mechanical characteristics conform to the standard EN 755-2, with a modulus of elasticity of 70GPa. The tolerances are based on EN 755-3.

### 2. Contact with other materials

#### 2.1 Metals

When two metals of differing electro-negativity values come into contact in humid conditions, an electrical couple is formed giving rise to oxidizing effects at the expense of electro-negative metal of the couple. In order to avoid severe corrosion effects, an insulating barrier should be placed between the two metals. Contact with stainless steel has not been found to be harmful to aluminium to date. Contact with copper and its alloys is extremely harmful to aluminium. It is absolutely necessary to insulate these two metals. Lead should be insulated as well.

#### 2.2 Timber

Most timbers have no harmful effects on aluminium. Some such as walnut however, produce acids which attack and damage aluminium. These effects occur especially in humid conditions or when the timber is not sufficiently dry. Insulation is recommended by using a bituminous paint. When you treat timber against humidity and insects you should check that the chemical substances used in the treatment are not harmful to aluminium. Products containing copper salts, mercury salts, and fluoride compounds are very harmful to aluminium and should be avoided.

#### 2.3 Lime/Cement

In humid conditions, limestone or cement reacts with aluminium (even when anodized) revealing superficial white spots on the surface of the metal after cleaning. It is advisable to protect the aluminium during installation with ALUMIL protective foil.

### 3. Επιφανειακή επεξεργασία

Είναι διαθέσιμα τα παρακάτω χρώματα:

Αποχρώσεις ανοδίωσης:

Φυσικό ματ χρώμα  
Μπρούτζινο χρώμα  
Ειδικές αποχρώσεις ανοδίωσης

Η διαδικασία ανοδίωσης γίνεται σύμφωνα με τις προδιαγραφές της EWAA-EURAS.

Χρώματα ηλεκτροστατικής βαφής:

Λευκό  
Καφέ  
Χρώματα RAL  
Χρώματα SABLE

Η διαδικασία της ηλεκτροστατικής βαφής γίνεται σύμφωνα με τις προδιαγραφές της Qualicoat.

### 4. Αποθήκευση

Για την αποφυγή επιφανειακών φθορών πρέπει να παίρνονται οι παρακάτω προφυλάξεις:

- 4.1 Τα προφίλ να αποθηκεύονται σε χώρο που δεν υπάρχει υγρασία
- 4.2 Να αποφεύγεται οποιαδήποτε επαφή με χάλυβα, προστατεύοντας τα προφίλ με χαρτί συσκευασίας ή πλαστική μεμβράνη. Σε υγρές περιοχές σκουριά και ρινίσματα χάλυβα μπορούν να προκαλέσουν φθορές στην επιφανειακή επεξεργασία.
- 4.3 Τα προφίλ πρέπει να αποθηκεύονται σε οριζόντια θέση με τρόπο που να αποκλείεται η πιθανότητα φθοράς ή γρατσουνίσματος κατά την μετακίνησή τους.
- 4.4 Τα προφίλ να αποθηκεύονται συσκευασμένα.

### 5. Συντήρηση του αλουμινίου

Τόσο το ανοδιωμένο όσο και το ηλεκτροστατικά βαμμένο αλουμίνιο, πρέπει να καθαρίζονται σε τακτά διαστήματα. Σε ημιαστικές μη παραθαλάσσιες περιοχές που δεν επηρεάζονται από επιθετικά περιβαλλοντικά φαινόμενα όπως ατμοσφαιρική ρύπανση ή αλατώδες περιβάλλον, ο καθαρισμός μπορεί να γίνεται μαζί με τον καθαρισμό των τζαμιών. Για τον καθαρισμό του αλουμινίου συνιστάται η χρήση χλιαρού νερού και ενός «μαλακού» απορρυπαντικού που να μην είναι όξινο και να μην περιέχει αμμωνία. Μετά, πρέπει να ξεβγάζεται επιμελώς με νερό και να στεγνώνεται με ένα μαλακό απορροφητικό πανί. Σε αστικές ή παραθαλάσσιες περιοχές, ο καθαρισμός του αλουμινίου πρέπει να γίνεται πιο συχνά και με πολύ μεγάλη επιμέλεια. Οι επιφάνειες αλουμινίου που δεν εκτίθενται στην βροχή πρέπει να καθαρίζονται με μεγαλύτερη συχνότητα από τις εκτεθειμένες στην βροχή. Αν το νερό και τα μαλακά απορρυπαντικά δεν επαρκούν για τον καλό καθαρισμό του αλουμινίου, υπάρχουν και ειδικά για το αλουμίνιο απορρυπαντικά. Αυτά τα απορρυπαντικά περιέχουν ελαφρώς λειαντικά ψήγματα και μπορούν να χρησιμοποιηθούν σε συνδυασμό με ένα συνθετικό πανί καθαρισμού. Σε όλες τις περιπτώσεις είναι πολύ σημαντικό να ξεπλένονται καλά οι επιφάνειες και να στεγνώνονται επιμελώς, ειδικά οι γωνίες και τα προφίλ που έρχονται σε επαφή με το έδαφος. Για την προστασία και την επιμήκυνση του κύκλου ζωής του αλουμινίου, όλα τα προφίλ που βάφονται στα βαφεία της ALUMIL υποβάλλονται σε βελτιωτική επεξεργασία επιφάνειας SEASIDE CLASS, διαθέσιμο από την ALUMIL.

### 3. Surface treatment

The following colours are available:  
Anodised finish:

Natural colour etched  
Bronze colour  
Special anodised colours

The anodising process is carried out according to the EWAA-EURAS regulations.  
Painted finish:

White  
Brown  
RAL colours  
Sable colours

The painting process is carried out in accordance to Qualicoat regulations.

### 4. Storage

To avoid superficial damage the following precautions should be taken:

- 4.1 Store the profiles in a dry area
- 4.2 Avoid any contact with steel by protecting the profiles with wrapping paper or plastic foil. In humid areas rust and steel burr can damage the surface finish.
- 4.3 Store the profiles horizontally in such a way as to eliminate the possibility of damaging or scratching the profiles while removing them.
- 4.4 Store the profiles in batches.

### 5. Aluminium maintenance

Both anodised and painted aluminium should be cleaned on a regular basis. For urban not littoral areas that are not subjected to aggressive elements like air pollution or salty air, it is sufficient to clean the aluminium whenever you clean the glass. Warm water should be used with a dilute of a non-aggressive, non-acetous detergent without ammonia for cleaning the aluminium. Then you should thoroughly rinse the aluminium with clear water and dry using an absorbing cloth. In urban areas or areas near to the sea, the aluminium should be cleaned more often and more thoroughly. Areas that are not exposed to rainfall should be cleaned more frequently than other surfaces. If water and mild detergents are not enough to clean the aluminium fenestrations there are detergents that have been specially developed for aluminium surfaces. These detergents contain light abrasive elements and can be used with a synthetic cleaning cloth. In all cases it is important to completely rinse surfaces with clear water and dry them thoroughly, especially the corners and the bottom profile. In order to protect and increase the life cycle of the aluminium, it may be treated with a very thin clear coat of water resistant film available from ALUMIL.

**Χρήσιμα Ευρωπαϊκά πρότυπα και προδιαγραφές | Useful European standards and reference material**

- EN 10211 Θερμικές γέφυρες σε κτιριακές κατασκευές - Ροές θερμότητας και επιφανειακές θερμοκρασίες - Μέρος 1-2  
Thermal bridges in building construction - Heat flows and surface temperatures - Detailed calculations (ISO 10211:2007) Parts 1-2
- EN 12020-1 Αλουμίνιο και κράματα αλουμινίου - Διελασμένο προφίλ ακριβείας από κράματα EN AW-6060 και EN AW-6063 - Μέρος 1: Τεχνικές συνθήκες για έλεγχο και παράδοση  
Aluminium and aluminium alloys - Extruded precision profiles in alloys EN AW-6060 and EN AW-6063 - Part 1: Technical conditions for inspection and delivery
- EN 12020-2 Αλουμίνιο και κράματα αλουμινίου - Διελασμένο προφίλ ακριβείας από κράματα EN AW-6060 και EN AW-6063 - Μέρος 2: Ανοχές διαστάσεων και μορφή  
Aluminium and aluminium alloys - Extruded precision profiles in alloys EN AW-6060 and EN AW-6063 - Part 2: Tolerances on dimensions and form
- EN 12046 Δυνάμεις χειρισμού - Μέθοδος δοκιμής - Μέρος 1-2  
Operating forces - Test method - Part 1: Windows Part 2: Doors
- EN 12152 Υαλοπετάσματα - Αεροδιαπερατότητα - Απαιτήσεις επιδόσεων και ταξινόμηση  
Curtain walling - Air permeability - Performance requirements and classification
- EN 12153 Υαλοπετάσματα - Αεροπερατότητα - Μέθοδος δοκιμής  
Curtain walling - Air permeability - Test method
- EN 12154 Υαλοπετάσματα - Υδατοστεγανότητα - Απαιτήσεις απόδοσης και ταξινόμηση  
Curtain walling - Watertightness - Performance requirements and classification
- EN 12155 Υαλοπετάσματα - Υδατοστεγανότητα - Εργαστηριακή δοκιμή υπό στατική πίεση  
Curtain walling - Watertightness - Laboratory test under static pressure
- EN 12179 Υαλοπετάσματα - Αντίσταση στην ανεμοπίεση - Μέθοδος δοκιμής  
Curtain walling - Resistance to wind load - Test method
- EN 12207 Παράθυρα και πόρτες - Αεροπερατότητα - Ταξινόμηση  
Windows and doors - Air permeability - Classification
- EN 12208 Παράθυρα και πόρτες - Υδατοπερατότητα - Ταξινόμηση  
Windows and doors - Watertightness - Classification
- EN 12210 Παράθυρα και πόρτες - Αντίσταση στην ανεμοπίεση - Ταξινόμηση  
Windows and doors - Resistance to wind load - Classification
- EN 12211 Παράθυρα και πόρτες - Αντίσταση στην ανεμοπίεση - Μέθοδος δοκιμής  
Windows and doors - Resistance to wind load - Test method
- EN 12400 Παράθυρα και πόρτες - Μηχανική ανθεκτικότητα - Απαιτήσεις και ταξινόμηση  
Windows and pedestrian doors - Mechanical durability - Requirements and classification
- EN 12519 Παράθυρα και πόρτες για πεζούς - Ορολογία  
Windows and pedestrian doors - Terminology
- EN 12567 Θερμική απόδοση παραθύρων και θυρών - Προσδιορισμός της θερμικής μετάδοσης με τη μέθοδο θερμής πλάκας - Μέρος 1  
Thermal performance of windows and doors - Determination of thermal transmittance by hot box method - Part 1-2
- EN 13049 Παράθυρα - Κρούση με μαλακό και βαρύ σώμα - Μέθοδος δοκιμής, απαιτήσεις ασφαλείας και ταξινόμηση  
Windows - Soft and heavy body impact - Test method, safety requirements and classification
- EN 13115 Παράθυρα - Ταξινόμηση μηχανικών ιδιοτήτων - Φορτία που εξασκούνται κάθετα, κατά την στρέψη και κατά την λειτουργία  
Windows - Classification of mechanical properties - Racking, torsion and operating forces
- EN 13141 Αερισμός κτιρίων - Δοκιμές επίδοσης συστατικών μερών / προϊόντων για αερισμό κατοικιών - Μέρος 1-8  
Ventilation for buildings - Performance testing of components/products for residential ventilation Parts 1-8

## Χρήσιμα Ευρωπαϊκά πρότυπα και προδιαγραφές | Useful European standards and reference material

EN 13123	Παράθυρα, πόρτες και εξώφυλλα - Αντίσταση στις εκρήξεις - Απαιτήσεις και ταξινόμηση - Μέρος 1-2 Windows, doors and shutters - Explosion resistance - Requirements and classification Parts 1-2
EN 13124	Παράθυρα, πόρτες και εξώφυλλα - Αντοχή σε εκρήξεις - Μέθοδοι δοκιμής - Μέρος 1-2 Windows, doors and shutters - Explosion resistance - Test method Parts 1-2
ENV 13420	Παράθυρα - Συμπεριφορά μεταξύ διαφορετικών κλιμάτων - Μέθοδος δοκιμής Windows - Behaviour between different climates - Test method
EN 13501	Ταξινόμηση δομικών προϊόντων και στοιχείων σχετικά με την φωτιά - Μέρος 1-5 Fire classification of construction products and building elements Parts 1-5
EN 13541	Ύαλος για δομική χρήση - Υαλοστάσια ασφαλείας - Δοκιμές για ταξινόμηση της αντίστασης σε πίεση λόγω έκρηξης Glass in building - Security glazing - Testing and classification of resistance against explosion pressure
EN 14351	Παράθυρα και πόρτες - Πρότυπο προϊόντος, χαρακτηριστικά επίδοσης - Μέρος 1: Παράθυρα και εξωτερικά συστήματα θυρών για πεζούς χωρίς χαρακτηριστικά πυραντίστασης ή/και διαρροής καπνού Windows and doors - Product standard, performance characteristics
EN 14600	Συστήματα θυρών και ανοιγόμενα παράθυρα με χαρακτηριστικά πυραντίστασης ή/και ελέγχου καπνού - Απαιτήσεις και ταξινόμηση Doorsets and openable windows with fire resisting and/or smoke control characteristics - Requirements and classification
EN 14608	Παράθυρα - Προσδιορισμός της αντίστασης σε κατακόρυφο φορτίο Windows - Determination of the resistance to racking
EN 14609	Παράθυρα - Προσδιορισμός της αντίστασης σε στατική στρέψη Windows - Determination of the resistance to static torsion



**Πνευματικά Δικαιώματα:**

Πνευματικά δικαιώματα © ALUMIL A.E. Απαγορεύεται η αναδημοσίευση, ολική ή μερική αντιγραφή κειμένων, φωτογραφιών και γενικότερα πληροφοριών που περιέχονται στις σελίδες του εγχειριδίου και δεν αποτελούν αναδημοσίευση από άλλες πηγές.

Όλα τα κείμενα, γραφικά, εικόνες που παρουσιάζονται σε οποιοδήποτε τμήμα του εγχειριδίου αποτελούν πνευματική ιδιοκτησία του δημιουργού τους. Κάθε αναδημοσίευση, η αναπαραγωγή, σε οποιοδήποτε μέσο, μετά ή άνευ επεξεργασίας, περιεχομένων του εγχειριδίου χωρίς προηγούμενη έγγραφη άδεια, δεν επιτρέπεται. Η μη επιτρεπτή χρήση του υλικού του εγχειριδίου σημαίνει αυτόματα καταλογοισμό ευθυνών σύμφωνα με τον Ν. 2121/93 και τους κανόνες διεθνούς δικαίου που ισχύουν στην Ελλάδα.

**Αποκήρυξη Ευθύνης:**

Προσπαθούμε να κάνουμε αυτό το εγχειρίδιο και τα περιεχόμενα του αξιόπιστα, αλλά τυχόν ανακρίβειες μπορεί να προκύψουν. Η εταιρεία δεν ευθύνεται για τυπογραφικά λάθη, παραλείψεις και ανακρίβειες σε αυτό το εγχειρίδιο. Οι πληροφορίες σε αυτό το εγχειρίδιο υπόκεινται σε αλλαγή χωρίς προειδοποίηση.

**Copyright Notice:**

Copyright © 2012 Alumil S.A. All rights reserved. None of the materials provided on this manual may be used, reproduced or transmitted, in whole or in part, in any form or by any means, manual electronic or mechanical, including photocopying, recording or the use of any information storage and retrieval system without permission in writing from the publisher.

**Disclaimer of Liability:**

In preparation of this manual, every effort has been made to offer the most current, correct, and clearly expressed information possible. Nevertheless, inadvertent errors in information may occur. In particular but without limiting anything here, Alumil S.A. disclaims any responsibility for typing errors and inaccuracy of the information that may be contained in this manual. The information in this manual is subject to change without notice to the User. Alumil S.A. and its authorized agents and dealers make no warranties or representations whatsoever regarding the quality, content, completeness, suitability, adequacy, sequence, accuracy, or expiration of information contained in this manual.

Notes - Σημειώσεις

---

---

---

---

---

---

---

---

---

---

---

---

---

---

---

---

---

---

---

---

---

---

---

---



Building excellence every day

**HEAD OFFICES**

8 GOGOUSI STR., GR 56429  
EFKARPIA, THESSALONIKI  
T +30 2313 011000  
F +30 2310 692473

**FACTORY**

KILKIS INDUSTRIAL AREA  
GR 61100 KILKIS  
T +30 23410 79300  
F +30 23410 71988

**[www.alumil.com](http://www.alumil.com)**

**[info@alumil.com](mailto:info@alumil.com)**

